



10341





LEGO.com/sustainable-packaging



FR  
**DONNEZ  
OU  
RECYCLEZ**



OU



OU



ASSOCIATION    MAGASIN    DÉCHÈTERIE

Adresses sur [quefairedemesdechets.fr](http://quefairedemesdechets.fr)



# BUILDER



Apple and the Apple logo are trademarks of Apple Inc., registered in the U.S. and other countries and regions. App Store is a service mark of Apple Inc. Google Play and the Google Play logo are trademarks of Google LLC. Tencent and the Tencent logo are trademarks of Tencent Inc.

LEGO.com/devicecheck



LEGO® Builder



# UNA COLABORACIÓN ESTELAR

La misión más importante de LEGO® es inspirar a los constructores del mañana. ¿Y por qué conformarnos con el cielo, si podemos llevar nuestros límites al espacio exterior? Durante más de 50 años, la NASA ha inspirado a nuevas generaciones de exploradores creativos, valientes e innovadores. Y ahora que se ha completado con éxito la primera misión del programa Artemis (en 2022) y se tienen previstas otras más para los próximos años, la NASA regresa a la Luna con el fin de establecer presencia humana permanente y explorar su superficie y su órbita. Para iniciar este viaje de descubrimiento, la NASA, en colaboración con agencias espaciales internacionales y expertos en la materia, ha creado el sistema de lanzamiento espacial (SLS) y la nave Orion, su cohete más potente y su nave espacial más capaz hasta la fecha. Inspirado en el cohete SLS Block 1 con la nave espacial Orion de la misión Artemis I de la NASA, este modelo reproduce detalles auténticos que te harán sentir la emoción de estar a bordo de tantos lanzamientos y misiones espaciales como puedas imaginar. Prepárate para construir el vehículo que te llevará a la Luna y más allá.



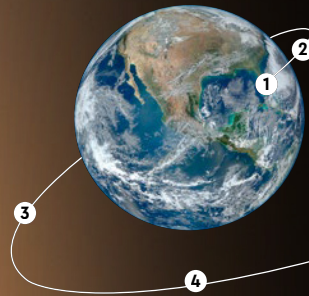
## ESCRIBE LA HISTORIA CON NOSOTROS

Como parte de las misiones Artemis, la NASA hará aterrizar en la Luna a la primera mujer y a la primera persona de color.

Con 4 millones de kilos de empuje, el cohete SLS de la NASA es el más potente construido hasta la fecha.

La nave espacial Orion viajó 69.000 km más allá de la Luna durante la misión Artemis I, más lejos que cualquier otra nave espacial construida para una tripulación humana.

# MISIÓN ARTEMIS I: EL VIAJE



## 1 DESPEGUE

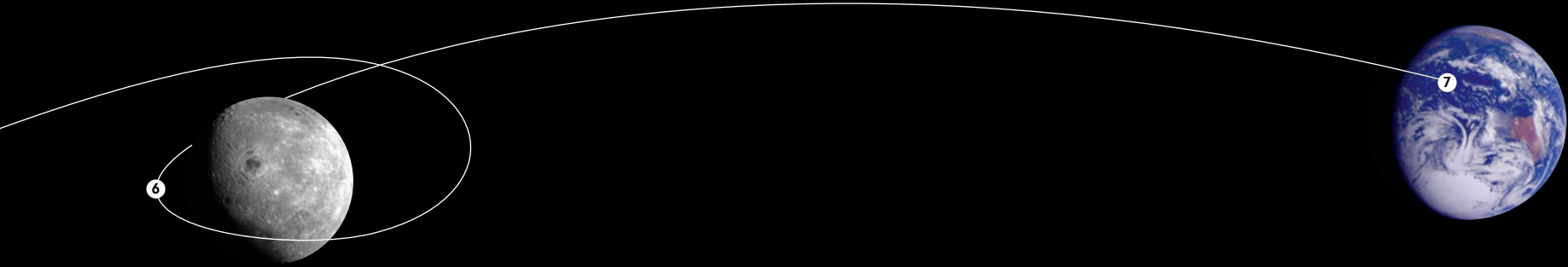
Para superar la atracción de la gravedad terrestre, el cohete SLS de la NASA generó casi 4 millones de kilos de empuje.

## 2 ETAPA CENTRAL Y PROPULSORES

La etapa central y los propulsores se desprendieron una vez agotado su combustible.

## 3 ÓRBITA TERRESTRE BAJA (LEO)

La parte superior del cohete, la etapa de propulsión criogénica provisional (ICPS) y la nave Orion, acelerando a más de 28.000 km/h, iniciaron una órbita circular alrededor de la Tierra. ¡La nave Orion abandonó la LEO sin siquiera completar una órbita alrededor de la Tierra!



**4 INYECCIÓN  
TRANSLUNAR (TLI)**

La ICPS aceleró el vehículo para superar la atracción de la gravedad terrestre, propulsar la Orion fuera de la órbita terrestre baja y acercarla lo suficiente a la Luna para que fuera capturada por su gravedad.

**5 A LA LUNA**

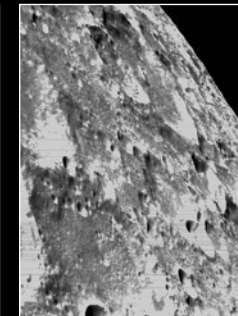
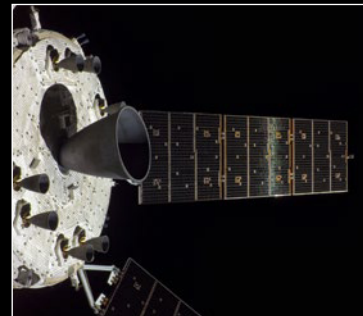
La ICPS se separó de la Orion. La Orion se puso rumbo a la Luna para su misión de tres semanas, mientras que los satélites CubeSat desplegados desde el adaptador de la Orion (OSA)/ICPS siguieron una ruta similar para estudiar la Luna y el espacio profundo.

**6 PRUEBAS DE LOS SISTEMAS  
Y EL ENTORNO**

La Orion encendió los motores de maniobra de su módulo de servicio para sobrevolar la cara oculta de la Luna. La NASA probó sistemas críticos en el entorno del espacio profundo.

**7 REGRESO A LA TIERRA**

Durante la reentrada de la Orion en la atmósfera terrestre, su escudo térmico tuvo que soportar temperaturas de hasta 2760 °C (¡la mitad de la temperatura de la superficie del Sol!); la nave fue recuperada en el océano Pacífico frente a las costas de California.







# ARTEMIS I-V

En honor a las misiones Apolo (1961-1972), el nombre de las misiones Artemis de la NASA también está inspirado en la mitología griega, que veneraba a Artemisa como diosa de la Luna y hermana gemela de Apolo. Con el éxito de su primera prueba de vuelo, se han confirmado otras cuatro misiones Artemis para los próximos años. Cada misión tiene por objetivo probar y optimizar el rendimiento del SLS y la Orion, las velocidades de reentrada lunar, las operaciones en el espacio profundo y el despliegue de cargas útiles. En última instancia, la meta es ampliar su potencial para llevar misiones tripuladas a Marte, y más allá.

I

PRIMERA MISIÓN  
(PRUEBA DE VUELO  
NO TRIPULADA)

II

PRIMERA PRUEBA DE  
VUELO TRIPULADA

III

ATERRIZAJE TRIPULADO  
Y EXPEDICIÓN POR LA  
SUPERFICIE

IV

PRIMERA MISIÓN  
DE ENSAMBLAJE  
DE UNA ESTACIÓN  
ESPACIAL LUNAR

V

EXPLORACIÓN  
MÓVIL TRIPULADA  
DE LA SUPERFICIE Y  
AMPLIACIÓN DE LA  
ESTACIÓN GATEWAY

# EN PALABRAS DEL DISEÑADOR DE LEGO®



“Todo set LEGO® basado en la realidad tiene una historia. En el caso del cohete SLS de la NASA, ¡no podemos ni empezar a imaginar su papel en la futura exploración del espacio! El diseño de este modelo nos obligó a aplicar un poco de ciencia al estilo LEGO, ya que queríamos que el cohete tuviera diferentes etapas funcionales. La torre de lanzamiento exigió una forma particular de construcción con varillas y conectores LEGO Technic para dar forma y unir las secciones de celosía. Al igual que en la vida real, un sistema de seguridad vehicular sujeta el cohete a la torre de lanzamiento, y hay unas líneas umbilicales de servicio retráctiles que pueden desconectarse justo antes del lanzamiento girando una pequeña rueda. Detalles como las escaleras y las puertas ayudan a poner de manifiesto la escala del modelo. El propio cohete puede retirarse de la plataforma. Ambos propulsores pueden desmontarse, y la etapa superior del cohete se libera al retirar un panel. Cuando está abierta, deja al descubierto la nave espacial Orion, equipada con paneles solares desplegados. El cohete puede separarse en secciones más pequeñas como los de verdad, y la nave espacial Orion puede exponerse fuera del modelo”.

*Hans Burkhard Schlömer, modelista de LEGO®*

# CADA UNO DE LOS ELEMENTOS PRINCIPALES DEL COHETE SLS DE LA NASA TIENE UNA FINALIDAD ÚNICA

## NAVE ESPACIAL ORION

La nave espacial Orion consta de tres elementos principales: el sistema de aborto del lanzamiento, el módulo de la tripulación y el módulo de servicio.

## ETAPA CENTRAL

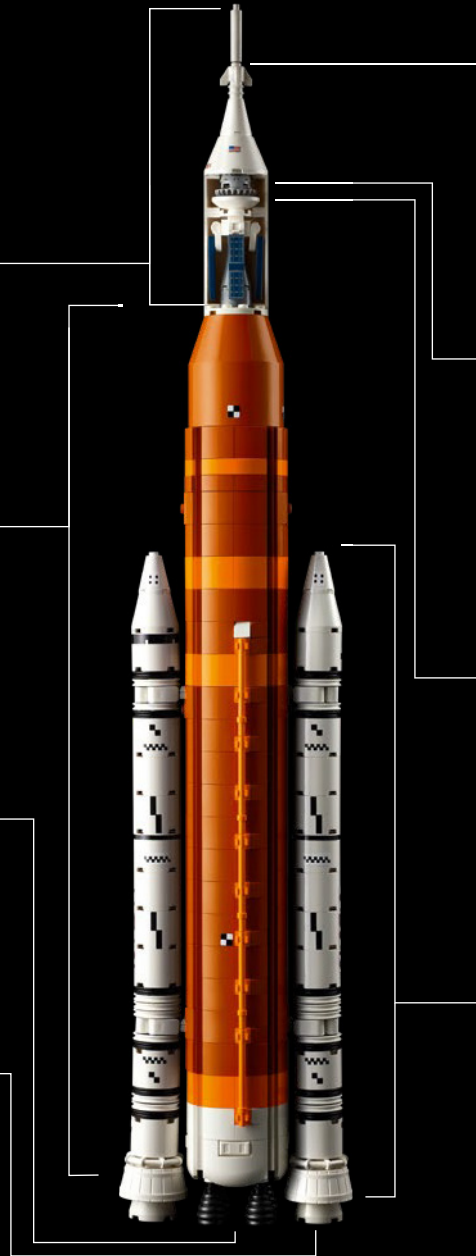
La etapa central del SLS es la etapa de cohete más alta jamás construida por la NASA. Con aproximadamente 64,6 m de altura y 8,4 m de diámetro, su peso con todo el combustible, sin contar los motores, es de 1088 t.

## SECCIÓN DE MOTORES

La sección de motores alberga los cuatro motores principales RS-25, la estructura de empuje, los conductos del propelente, los sistemas aviónicos y los sistemas de control del vector de empuje.

## TOBERA

El faldón posterior contiene el sistema de control del vector de empuje (TVC), que dirige la tobera de escape del propulsor en función de las órdenes de sus sistemas aviónicos.



## SISTEMA DE ABORTO DEL LANZAMIENTO (LAS)

Si llegara a producirse una emergencia durante el lanzamiento, tres cohetes de combustible sólido actuarían en conjunto para propulsar a la Orion y su tripulación lejos del cohete y aterrizar de forma segura en el océano.

## MÓDULO DE TRIPULACIÓN

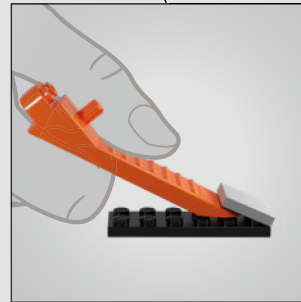
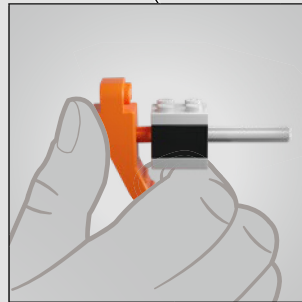
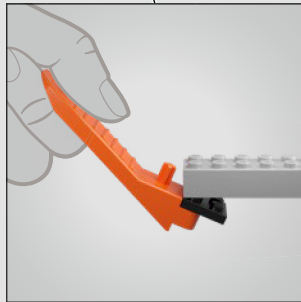
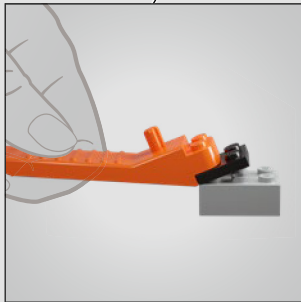
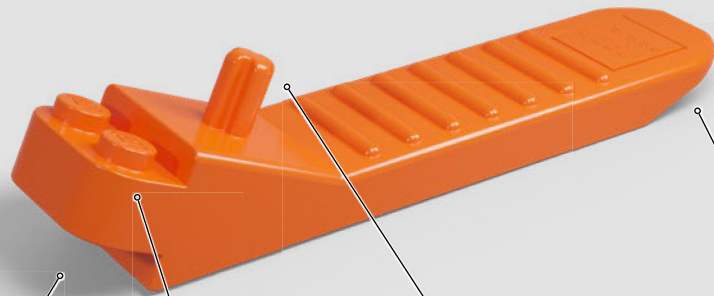
El módulo de tripulación de la Orion servirá de hábitat para la tripulación durante el viaje a la Luna, y proporcionará a los astronautas comida, agua, oxígeno y protección frente a peligros como la radiación espacial.

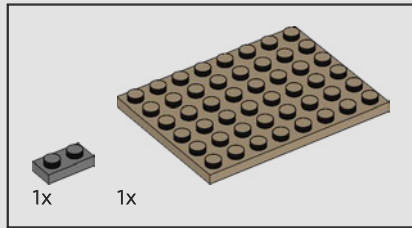
## MÓDULO DE SERVICIO

El módulo de servicio de la Orion es el punto neurálgico de la nave, al suministrarle la electricidad, la propulsión, el control térmico y el aire y el agua que los astronautas necesitan en el espacio.

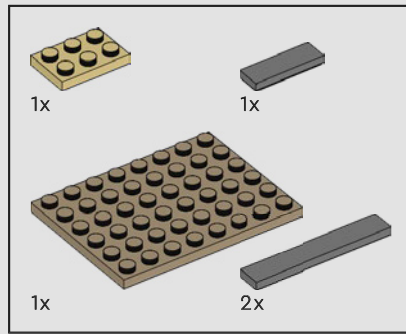
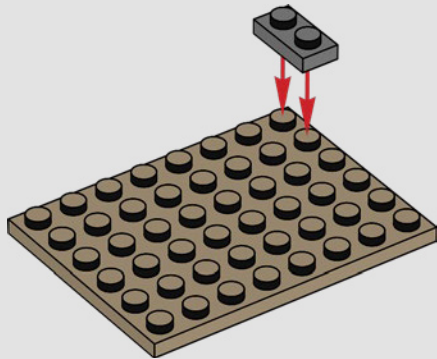
## PROPULSORES DE COMBUSTIBLE SÓLIDO

En la vida real, los propulsores de combustible sólido del SLS son el primer elemento que se instala en el lanzador móvil. Cuando están cargados de propelente, ¡cada propulsor pesa 726 t!

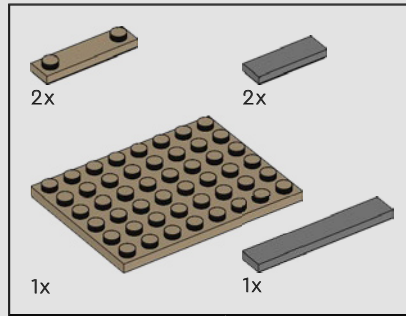
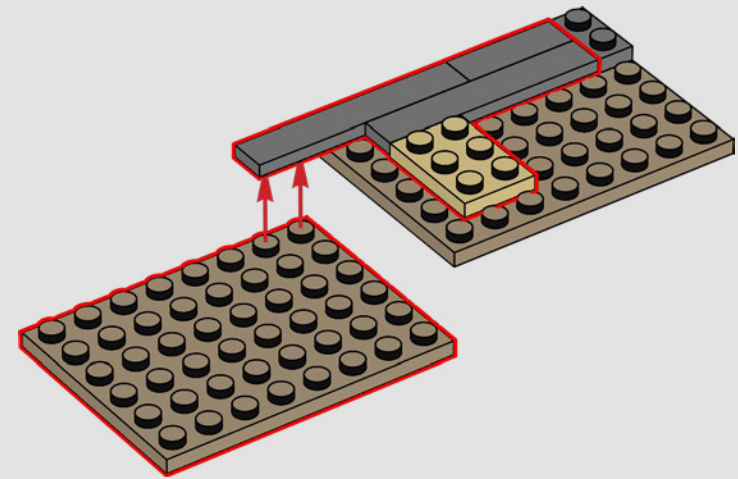




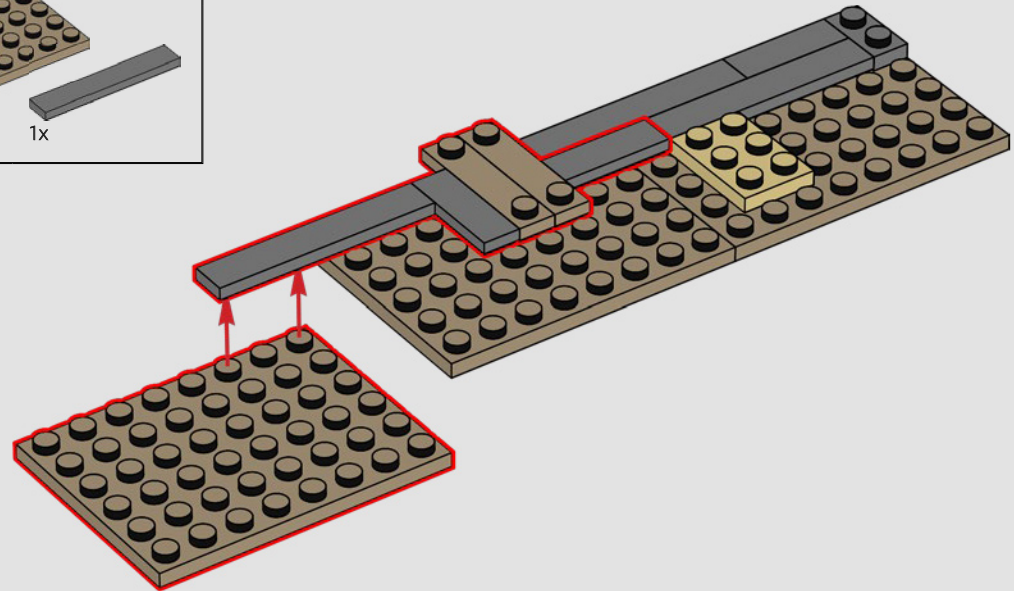
1

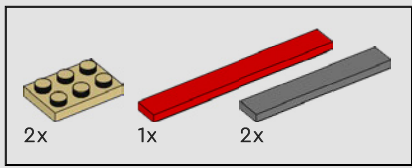


2

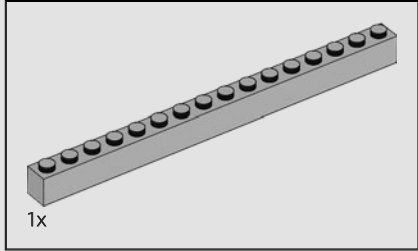
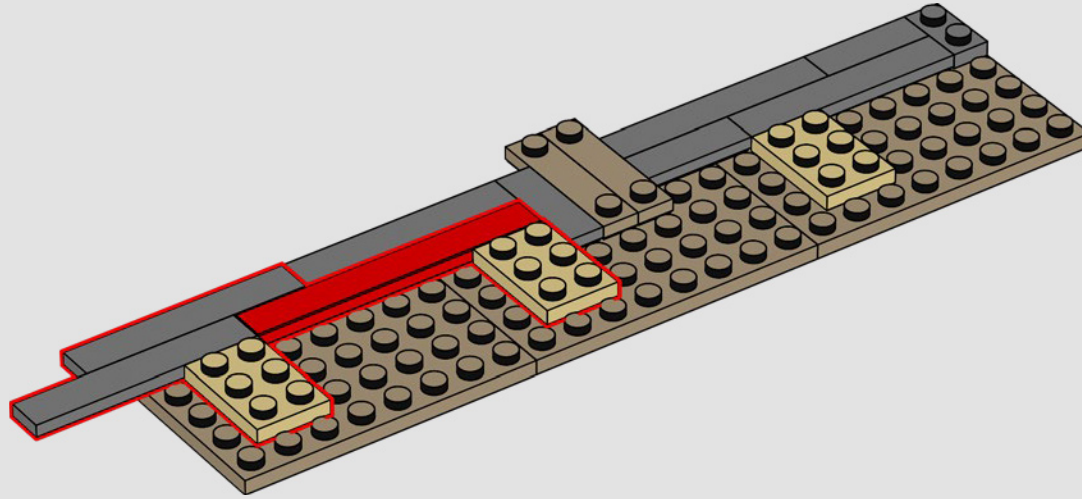


3

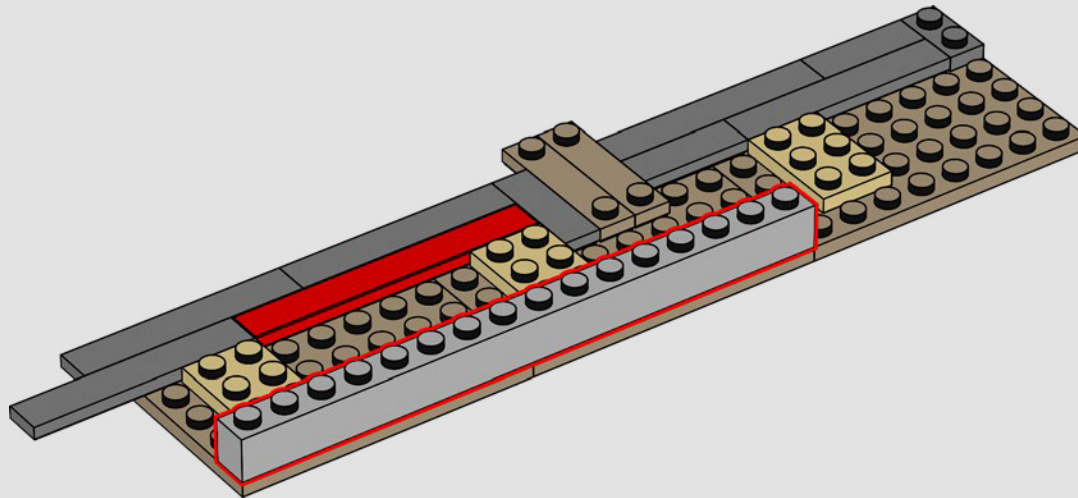


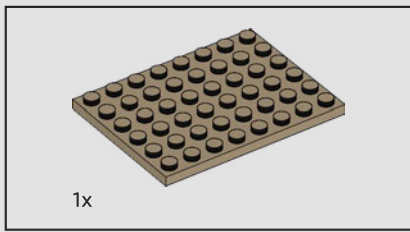


4

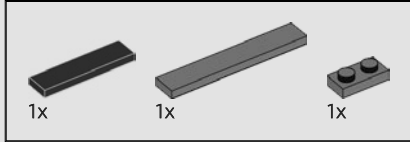
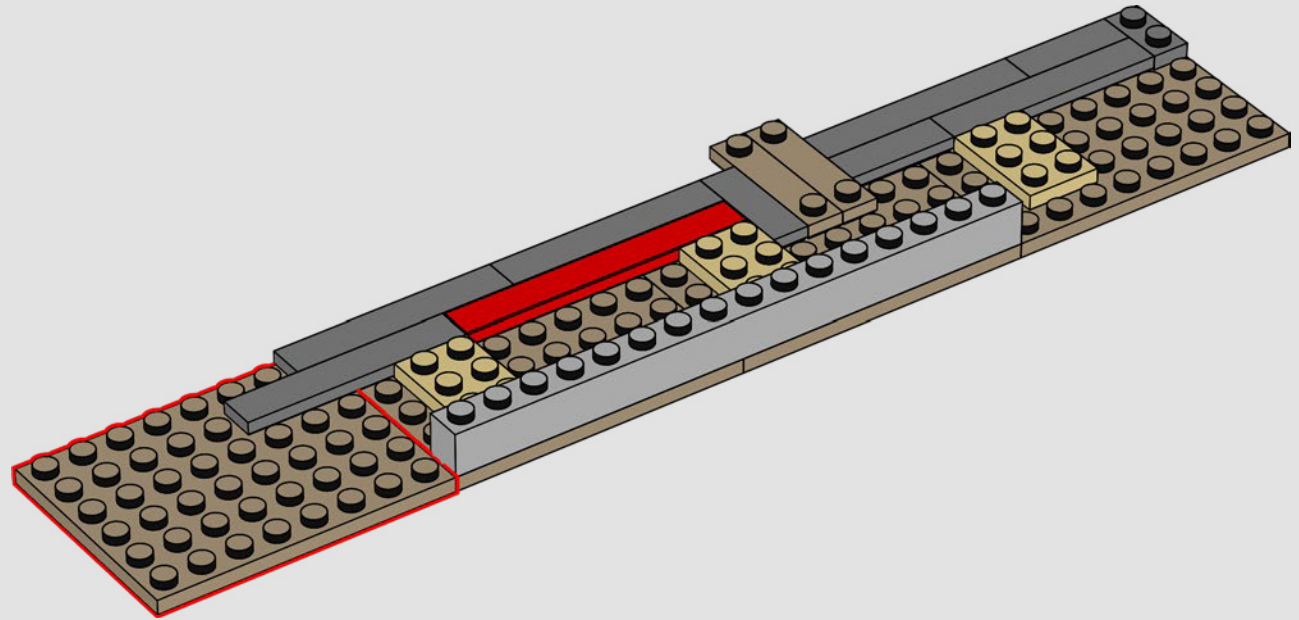


5

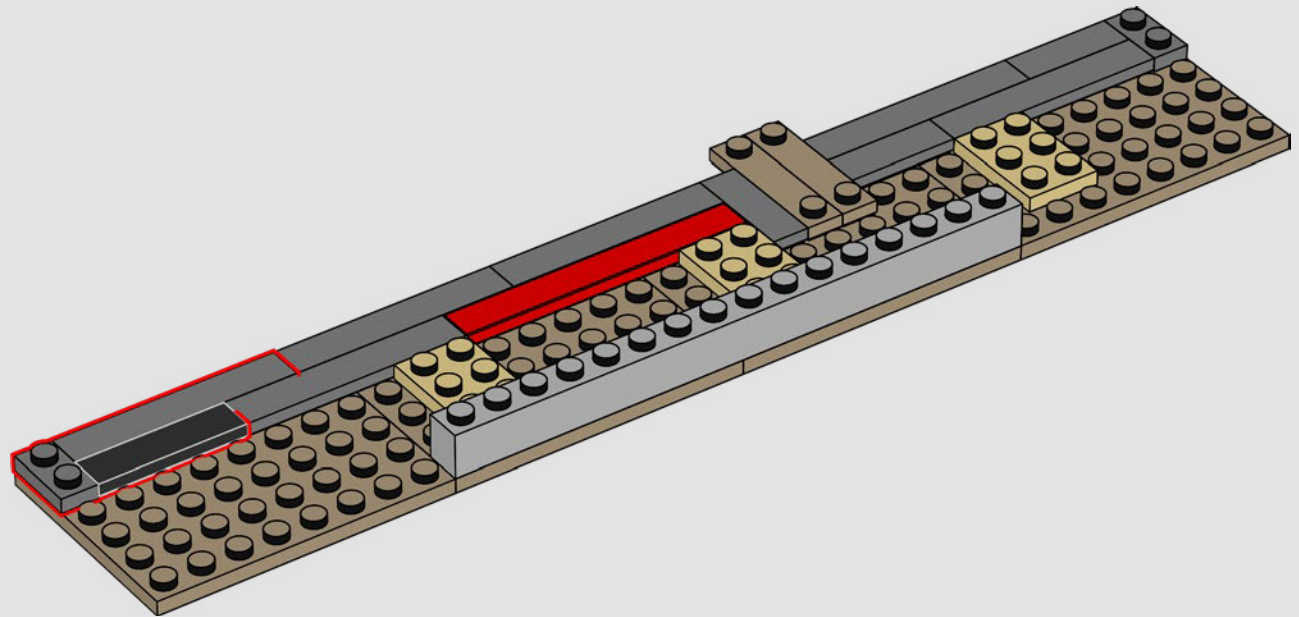


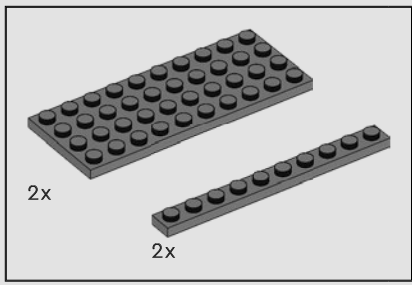


6

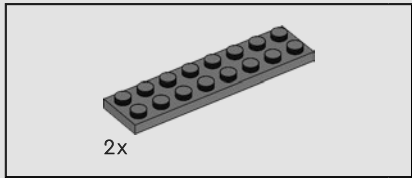
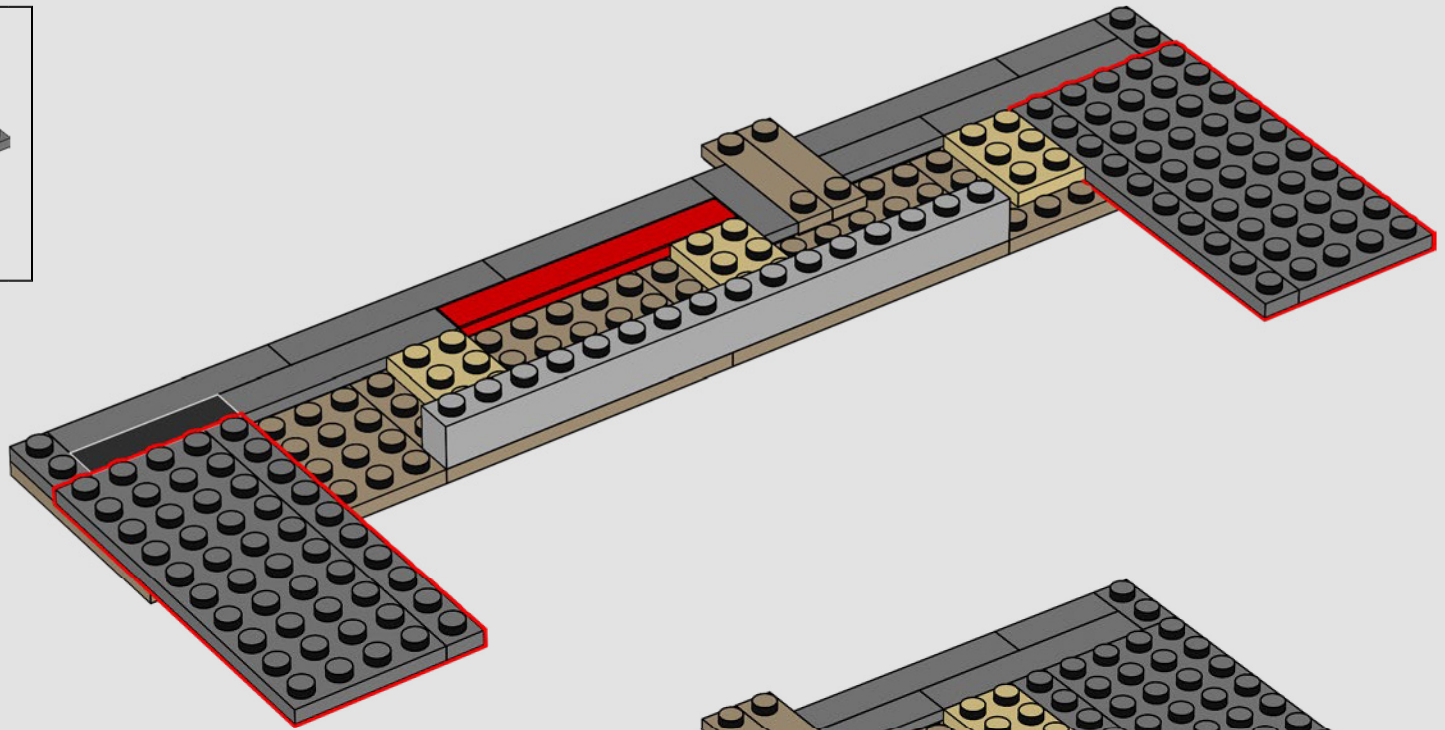


7

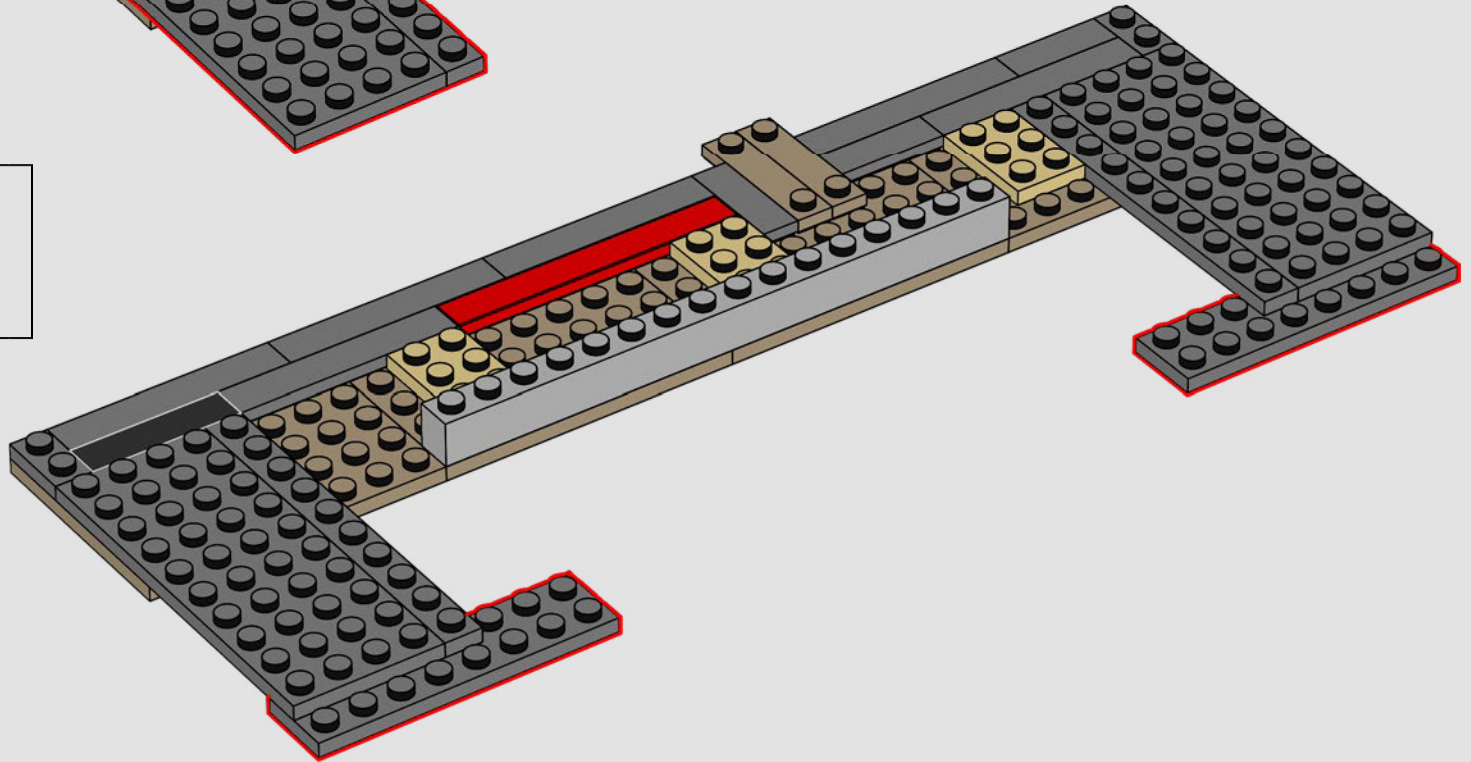




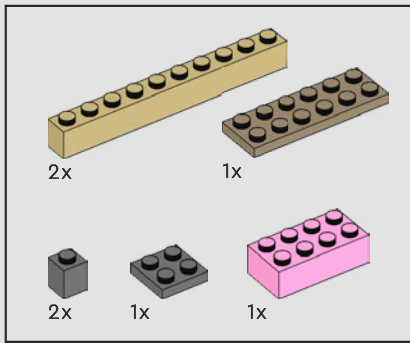
8



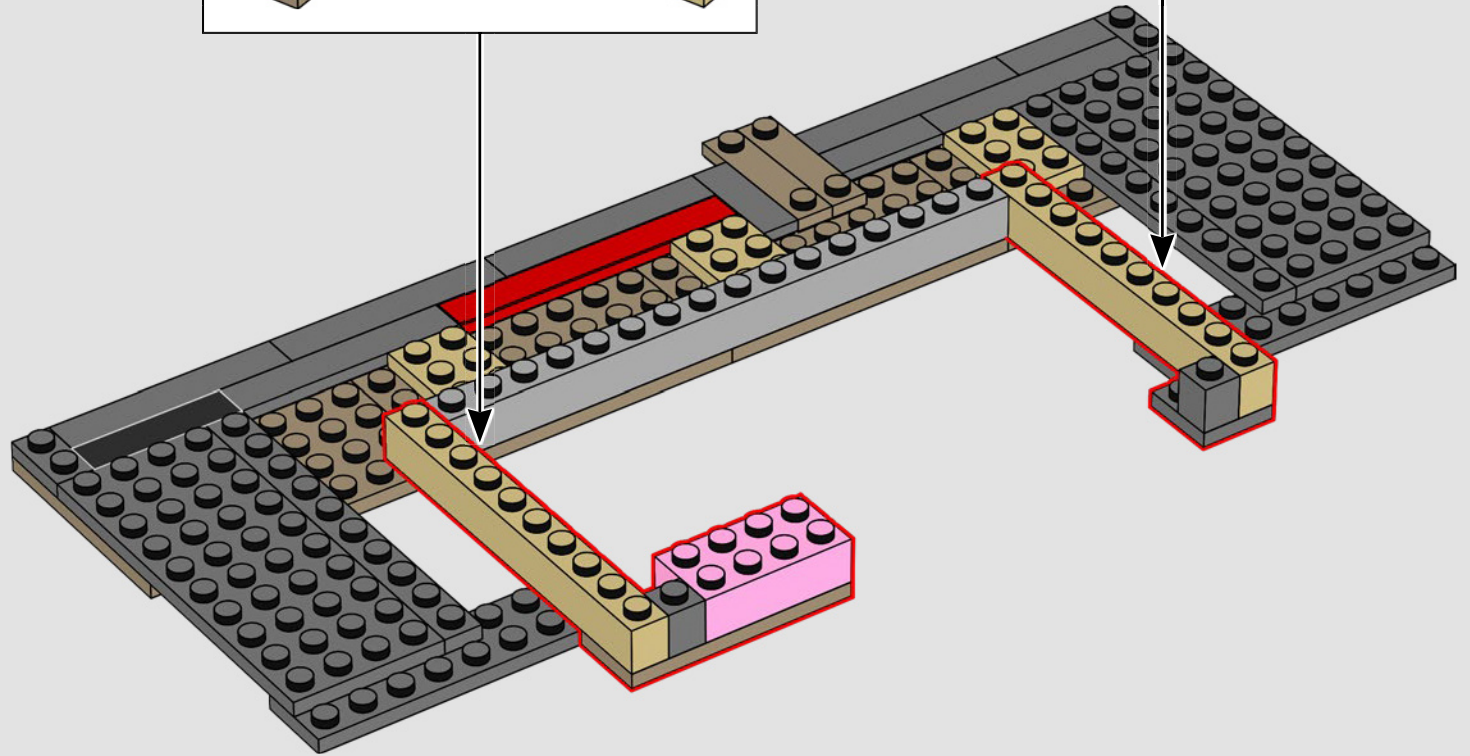
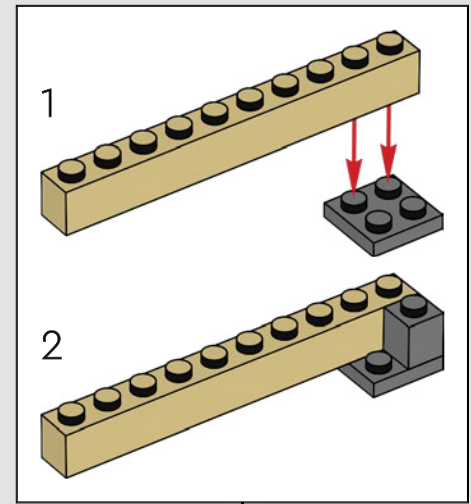
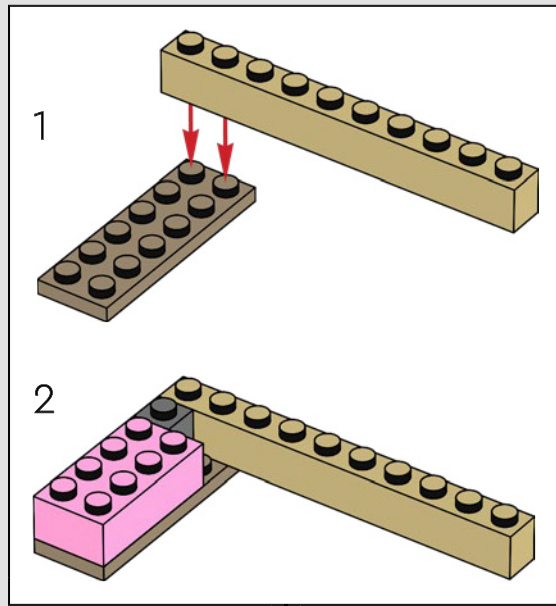
9

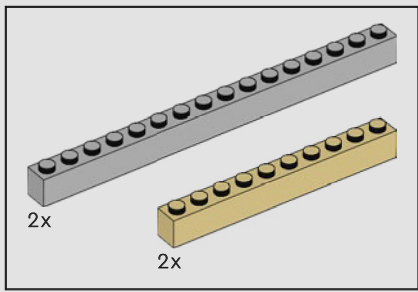




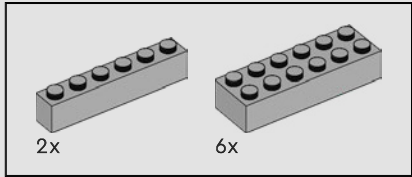
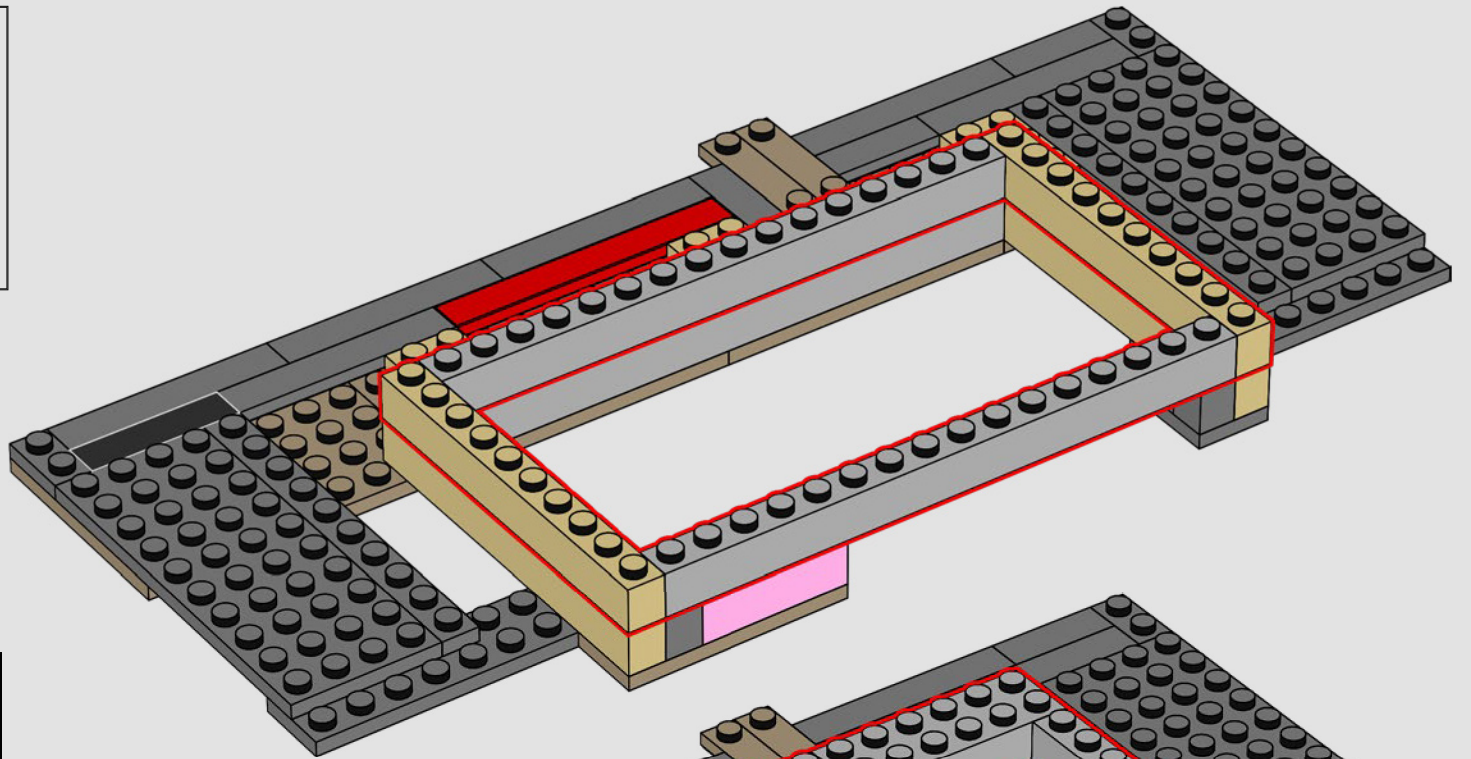


10

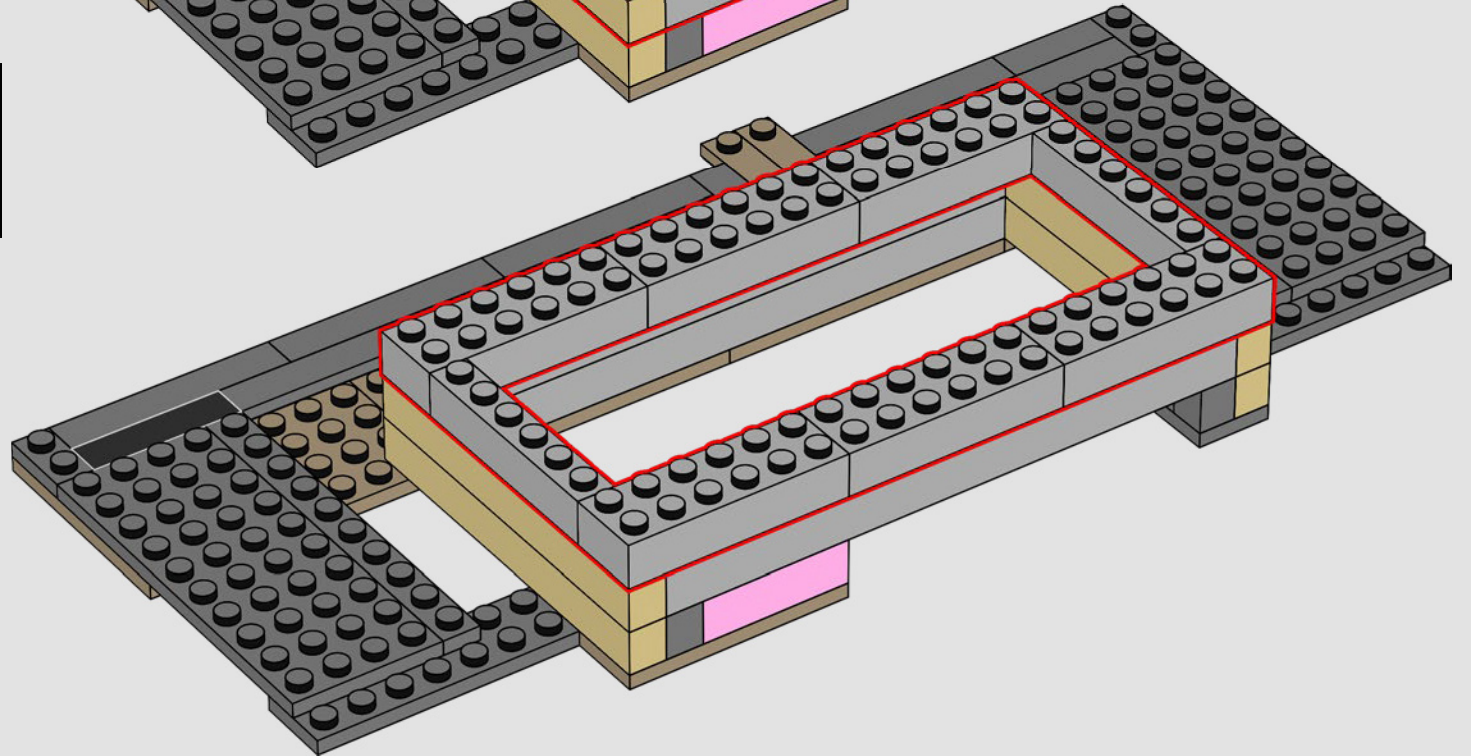


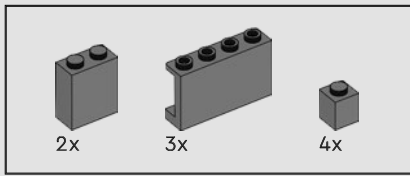


11

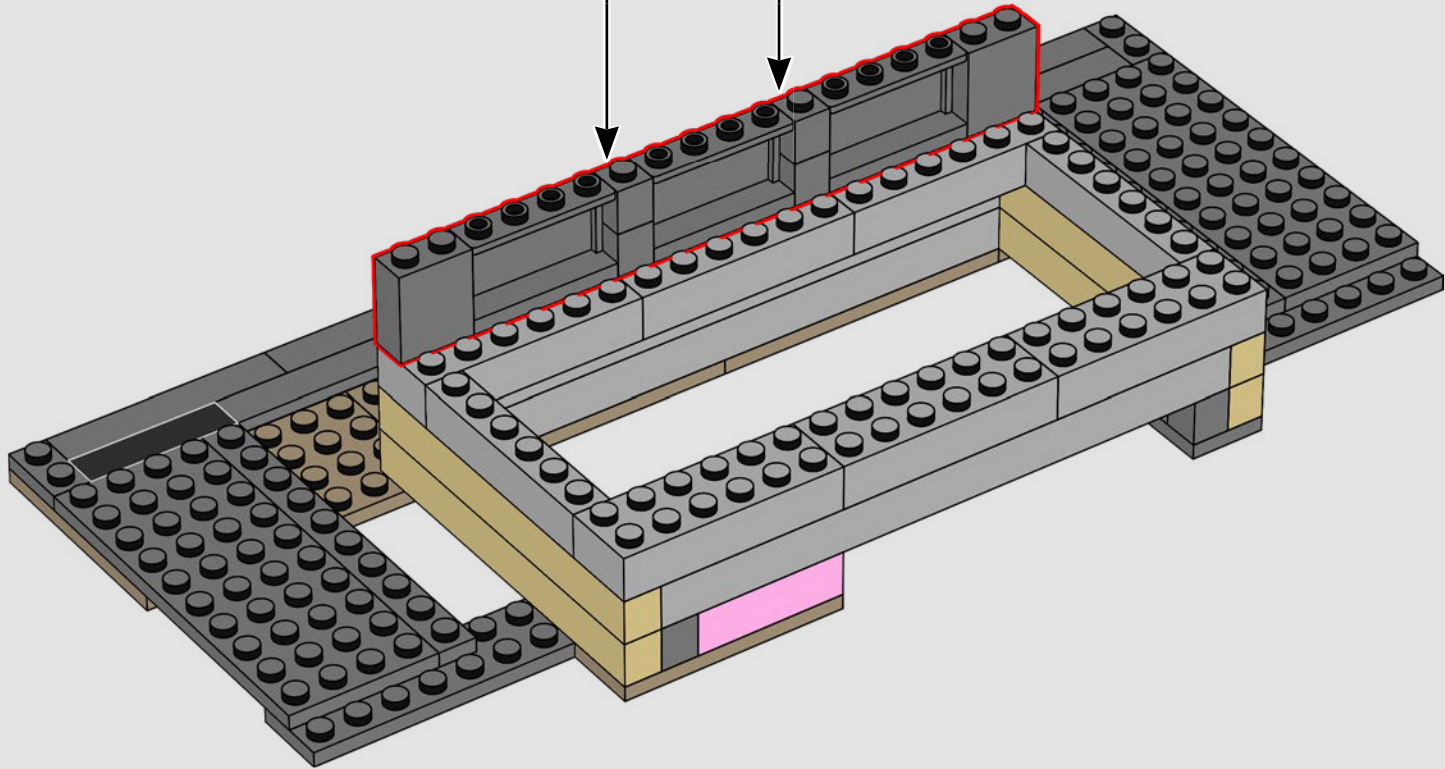
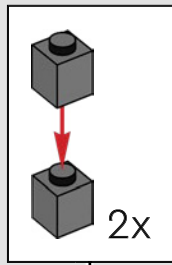


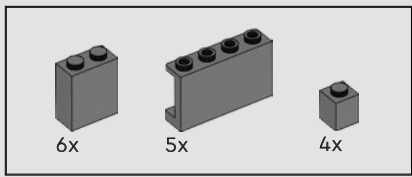
12



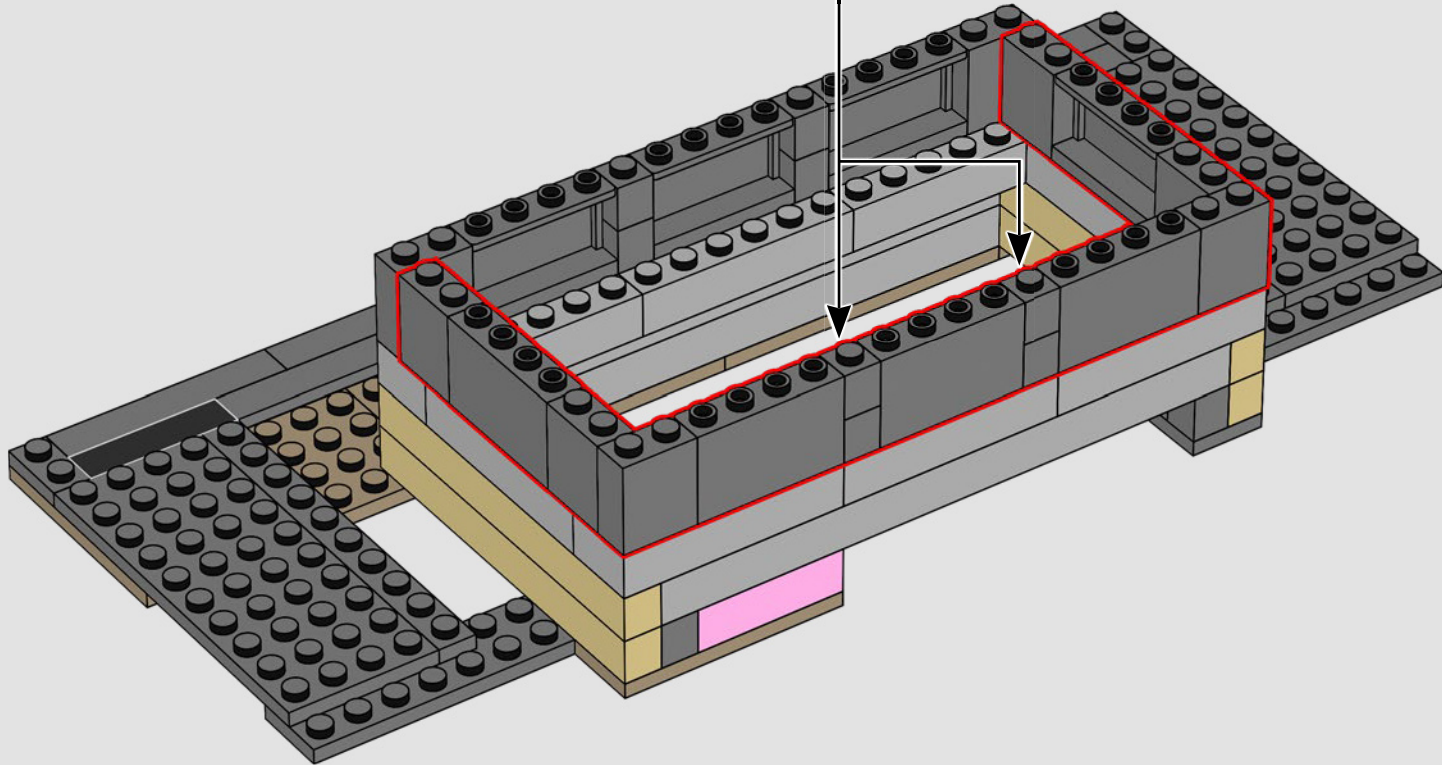
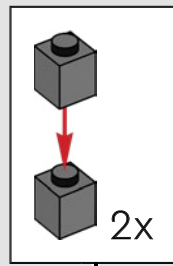


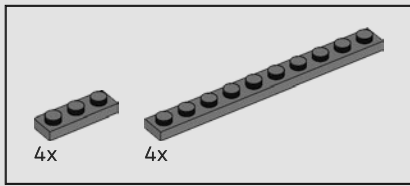
13



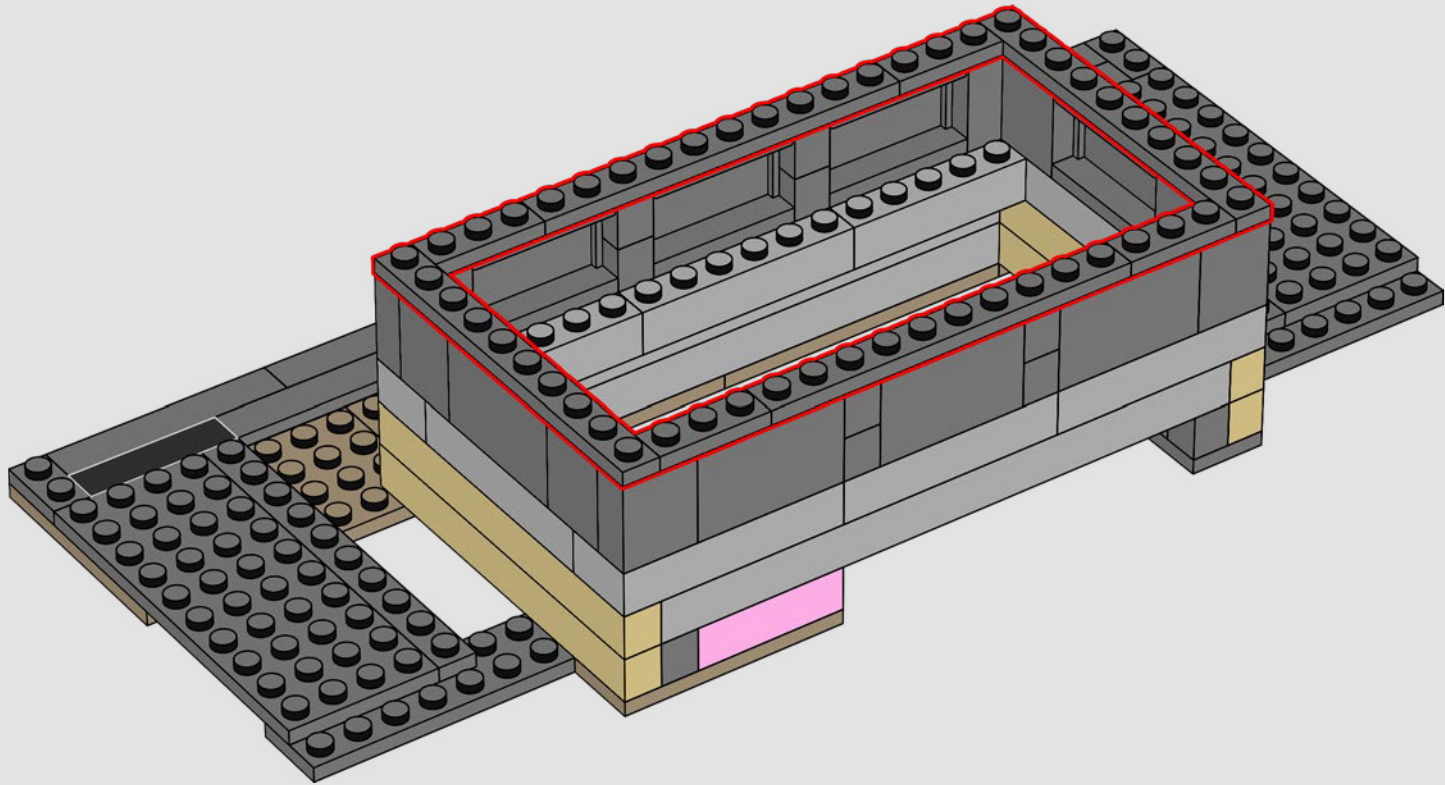


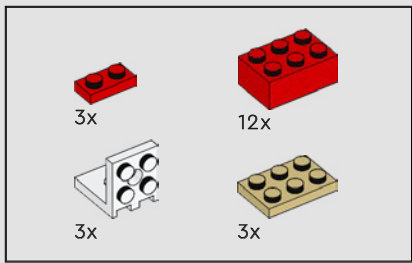
14



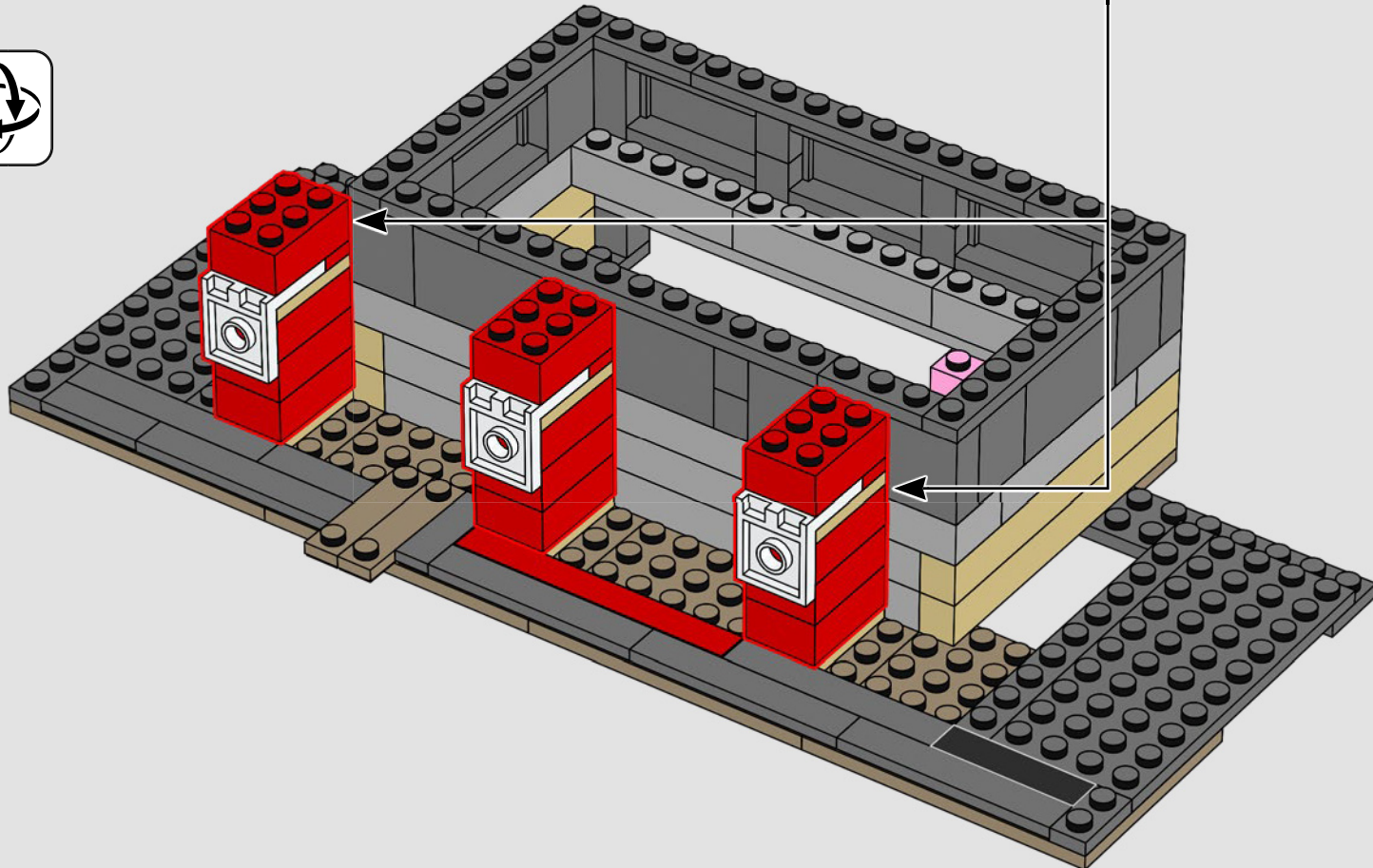
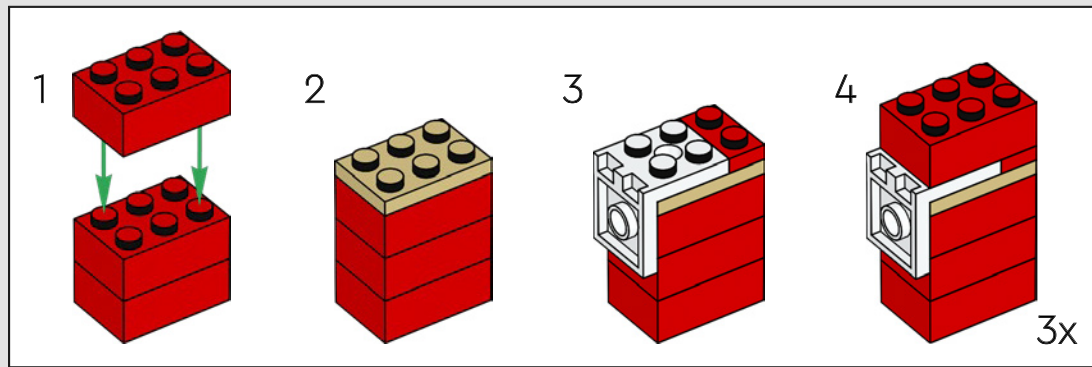


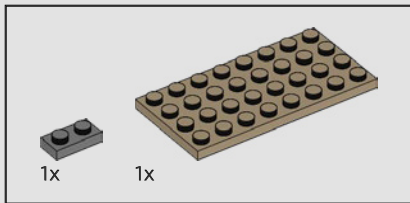
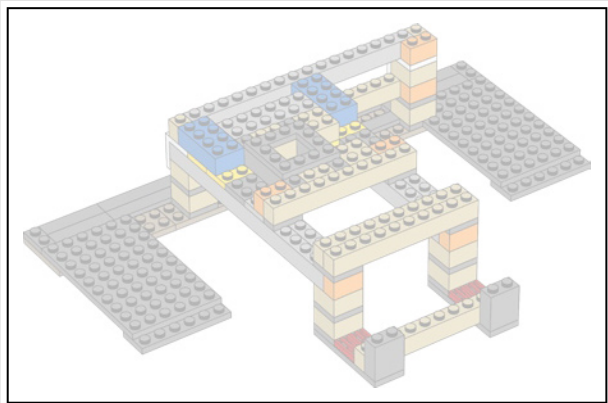
15



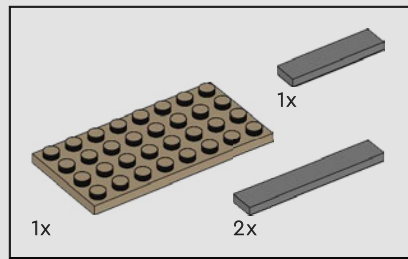
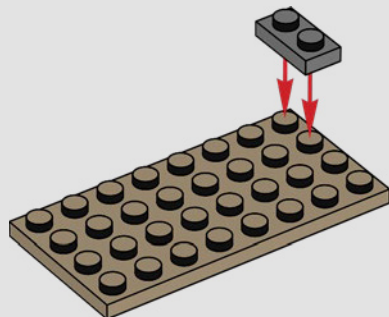


16

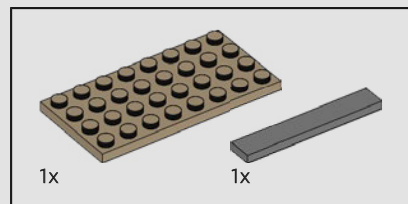
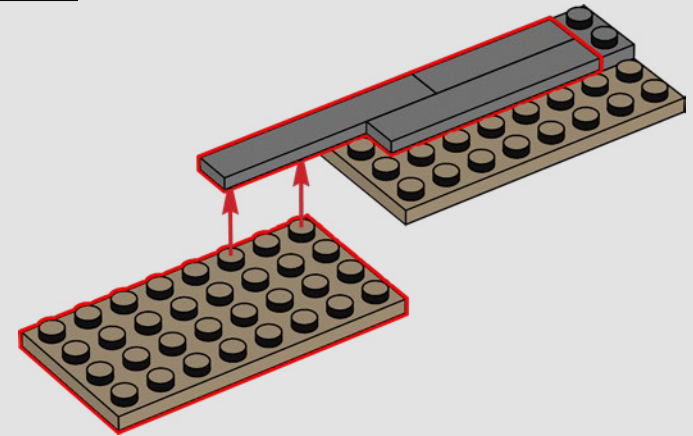




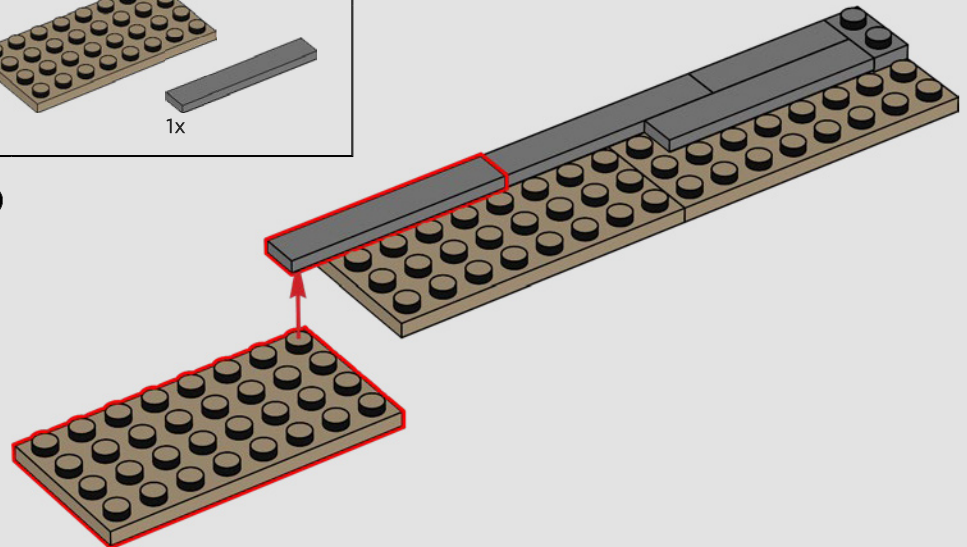
17

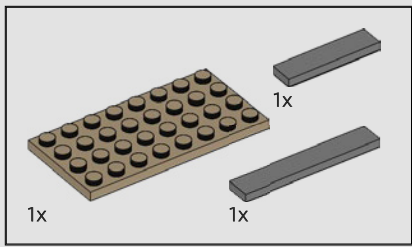


18

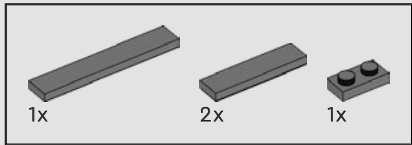
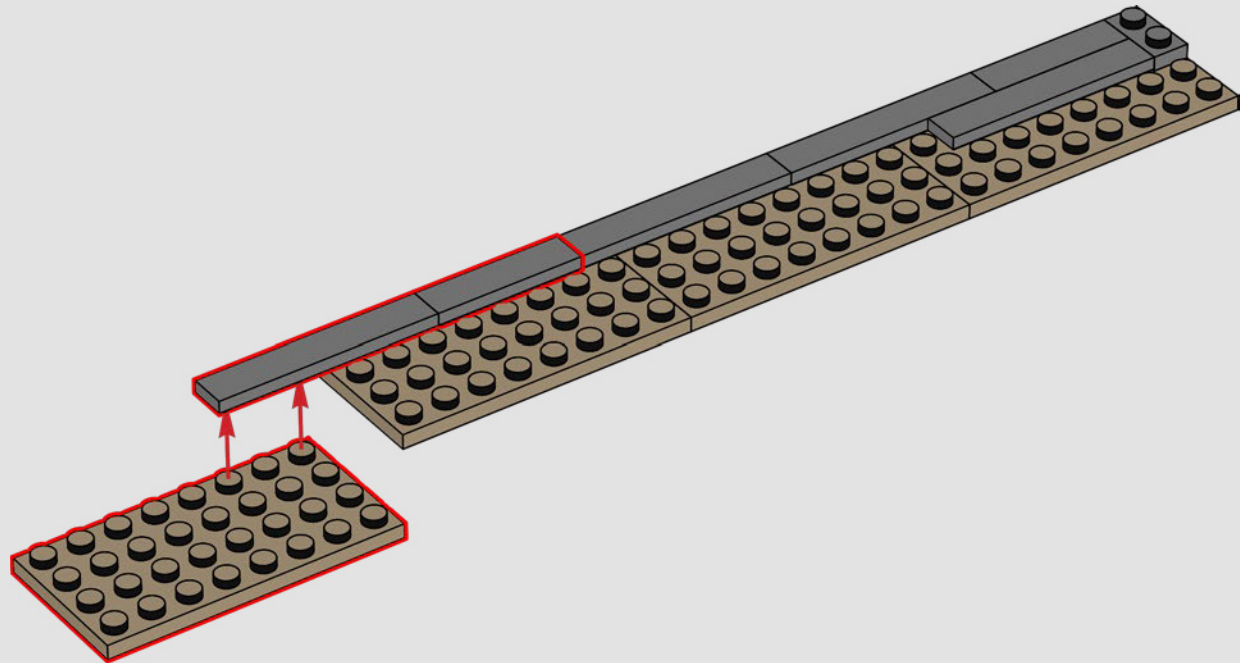


19

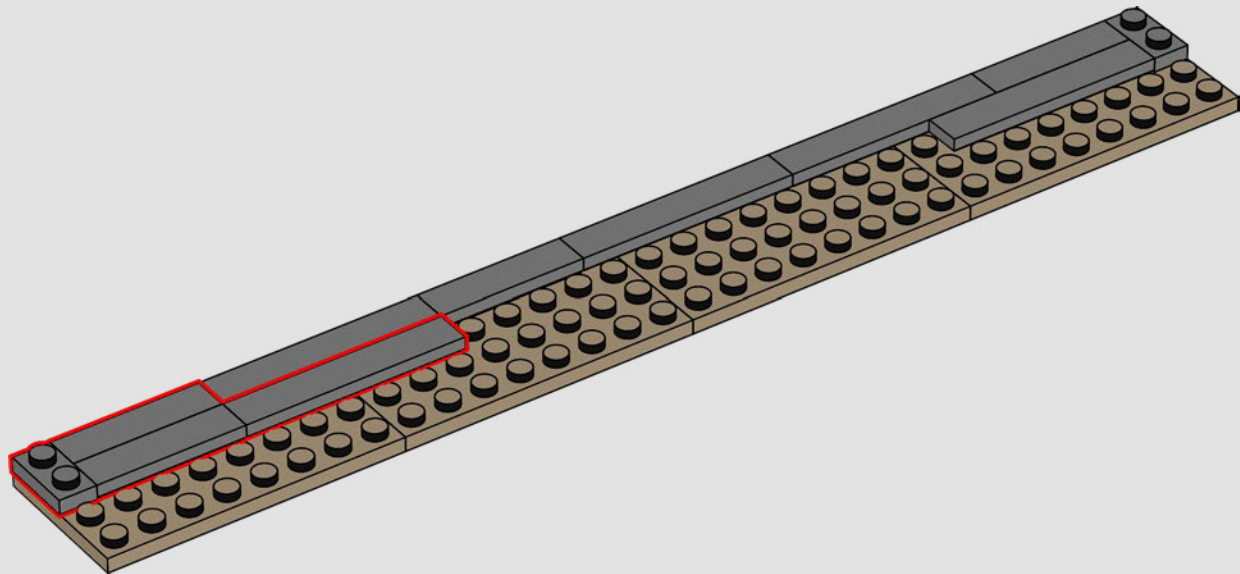




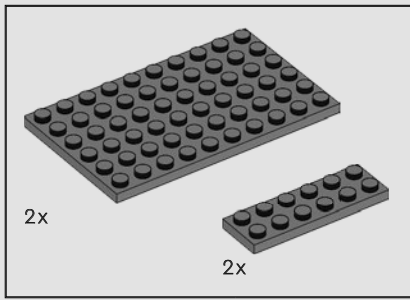
20



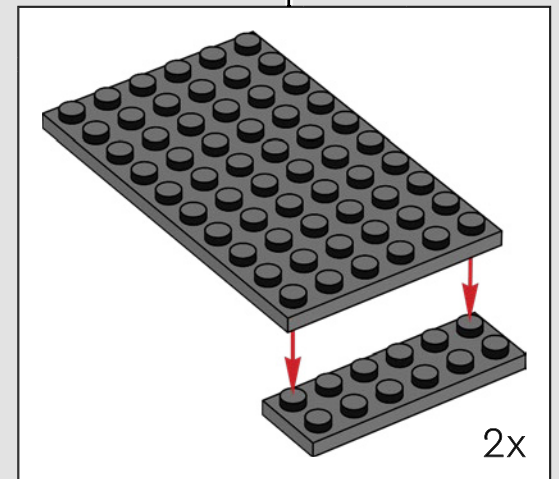
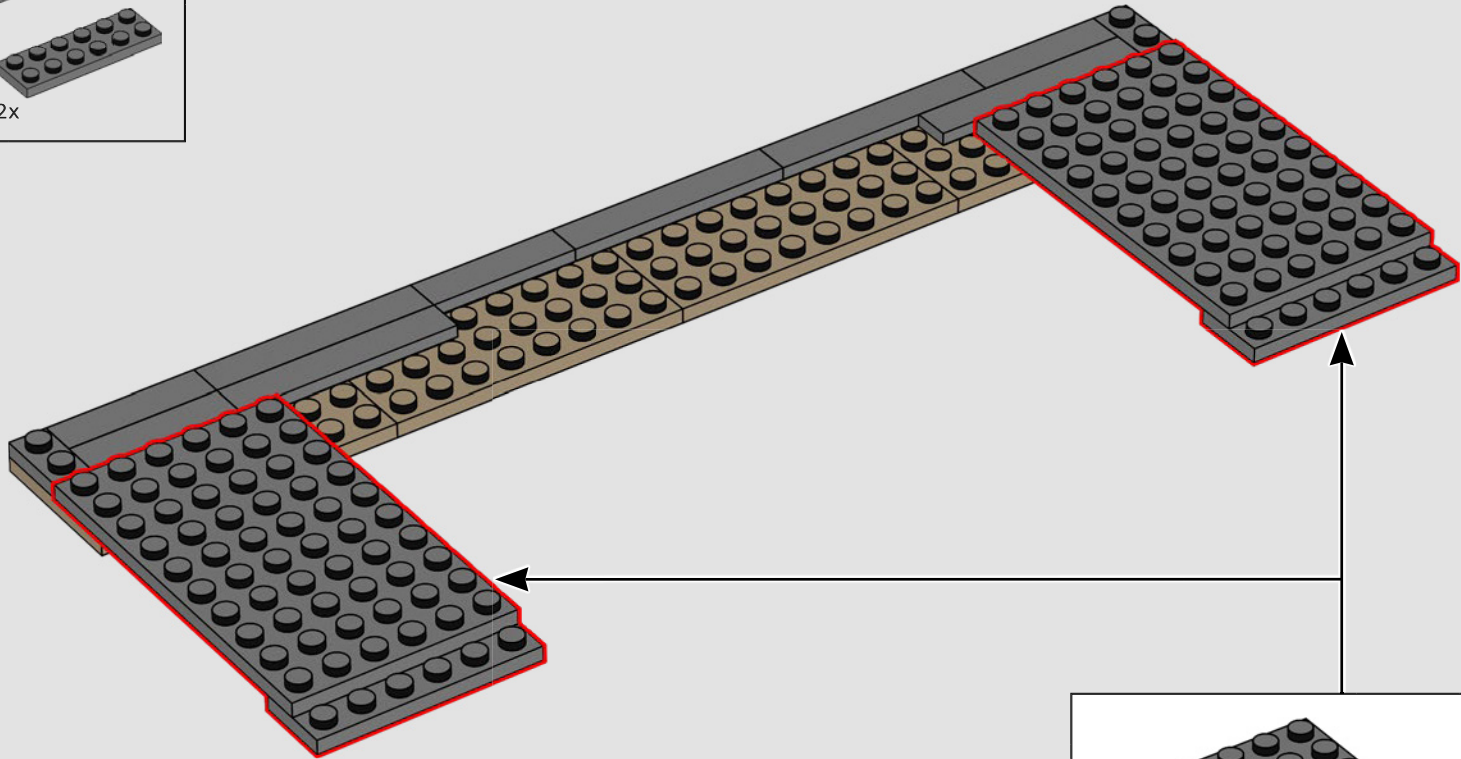
21

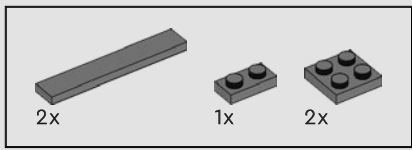




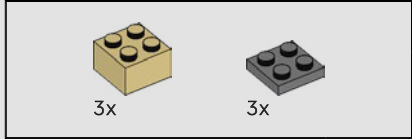
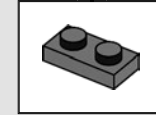
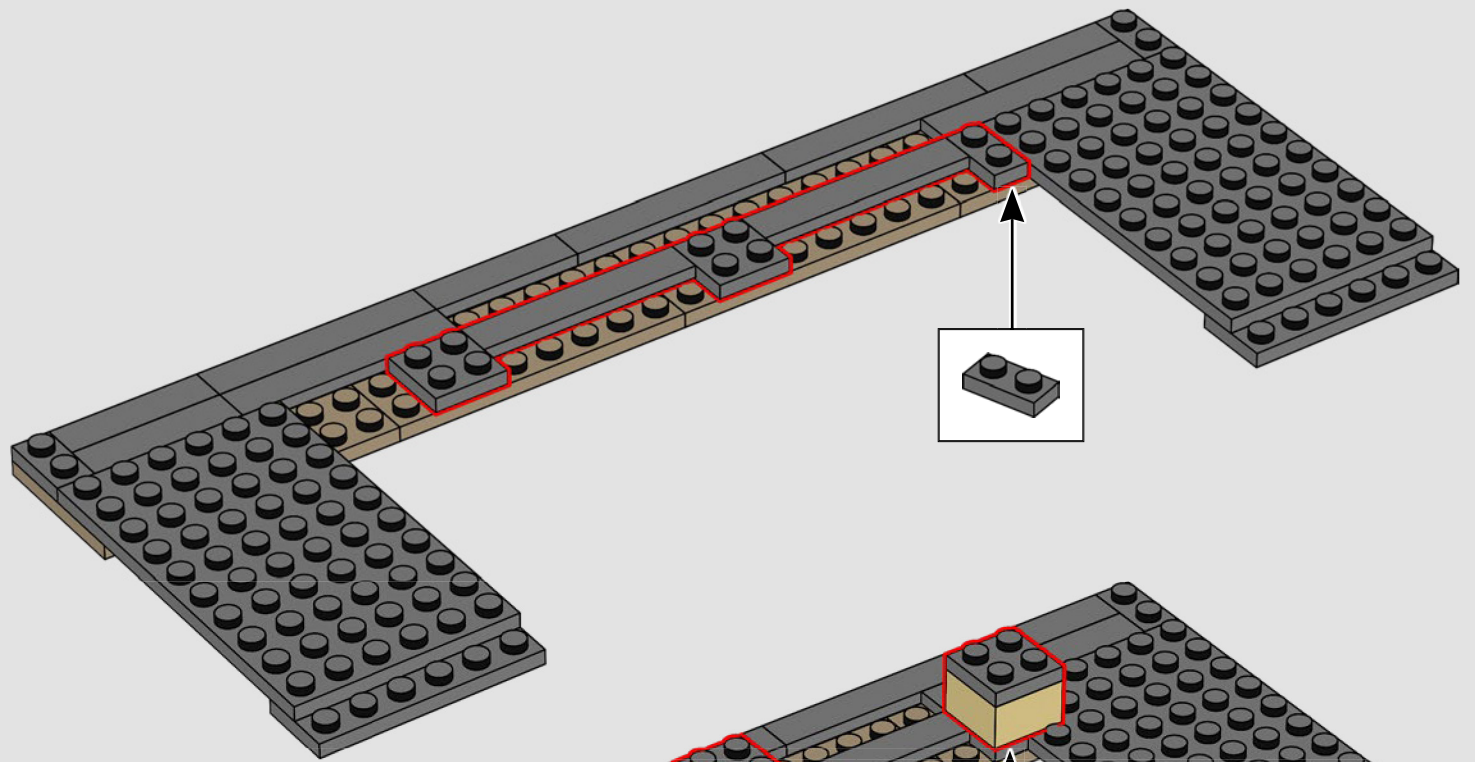


22

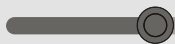
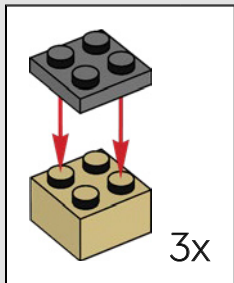
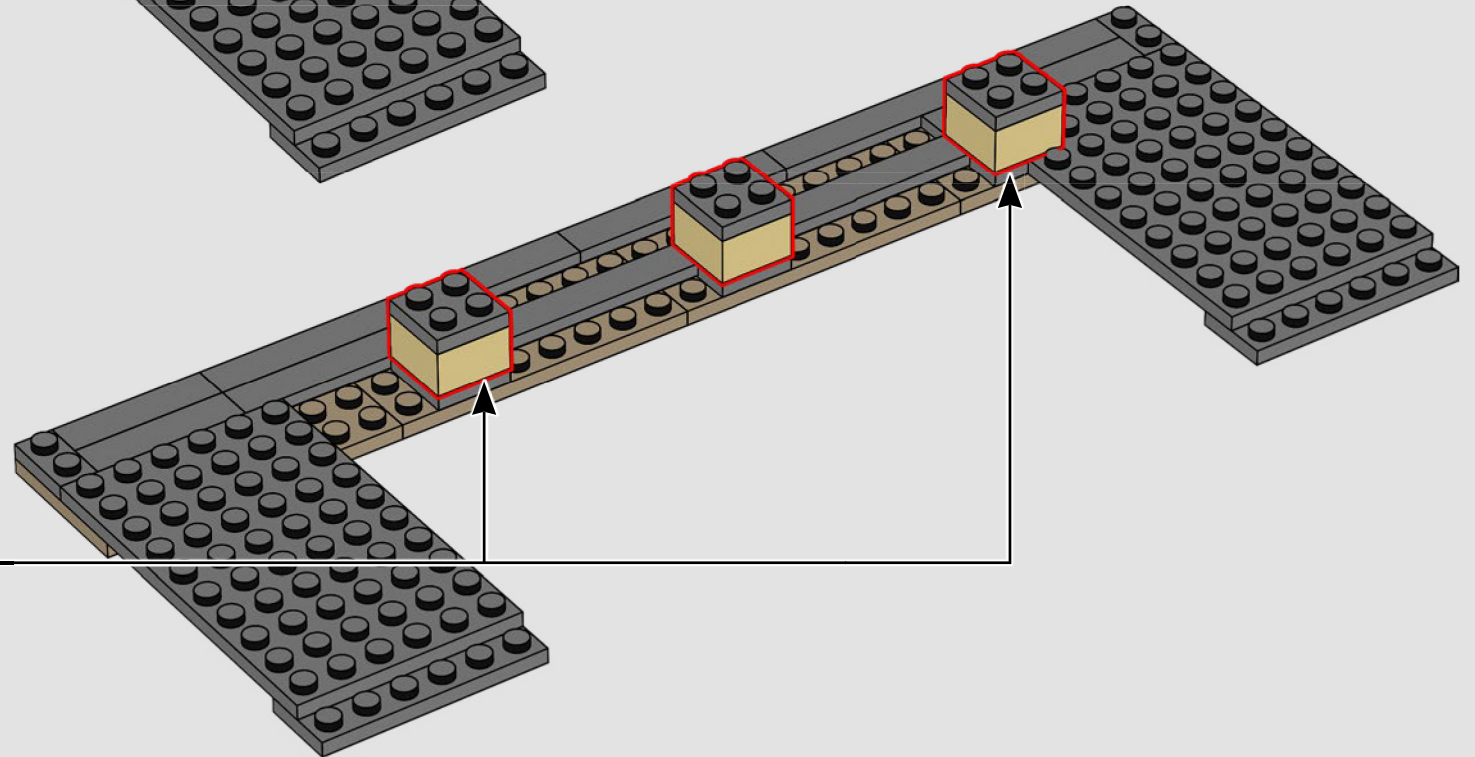


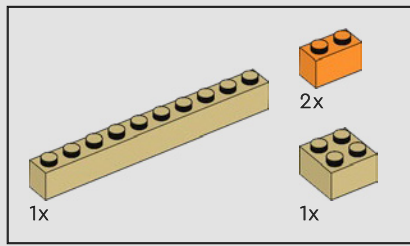


23

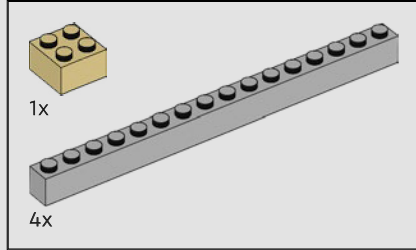
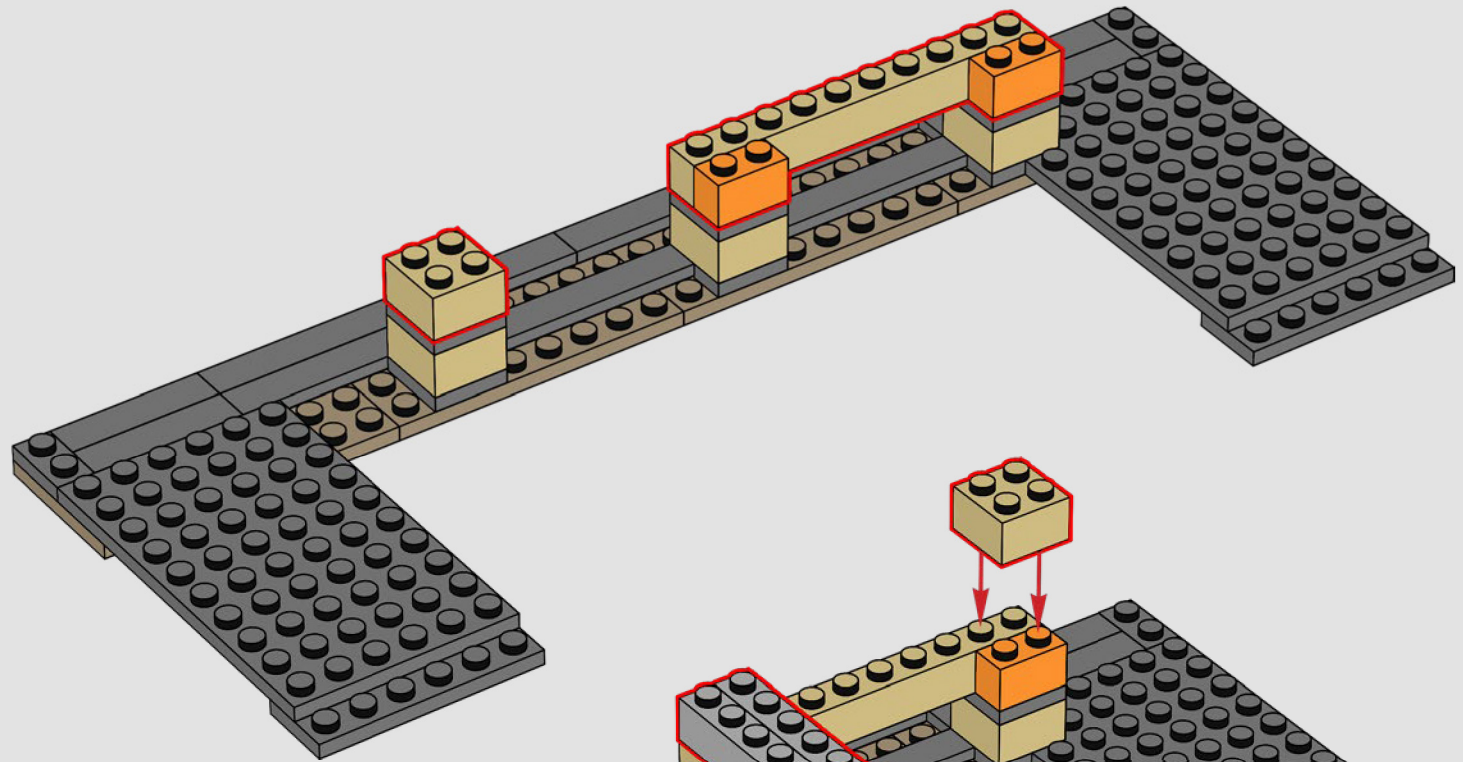


24

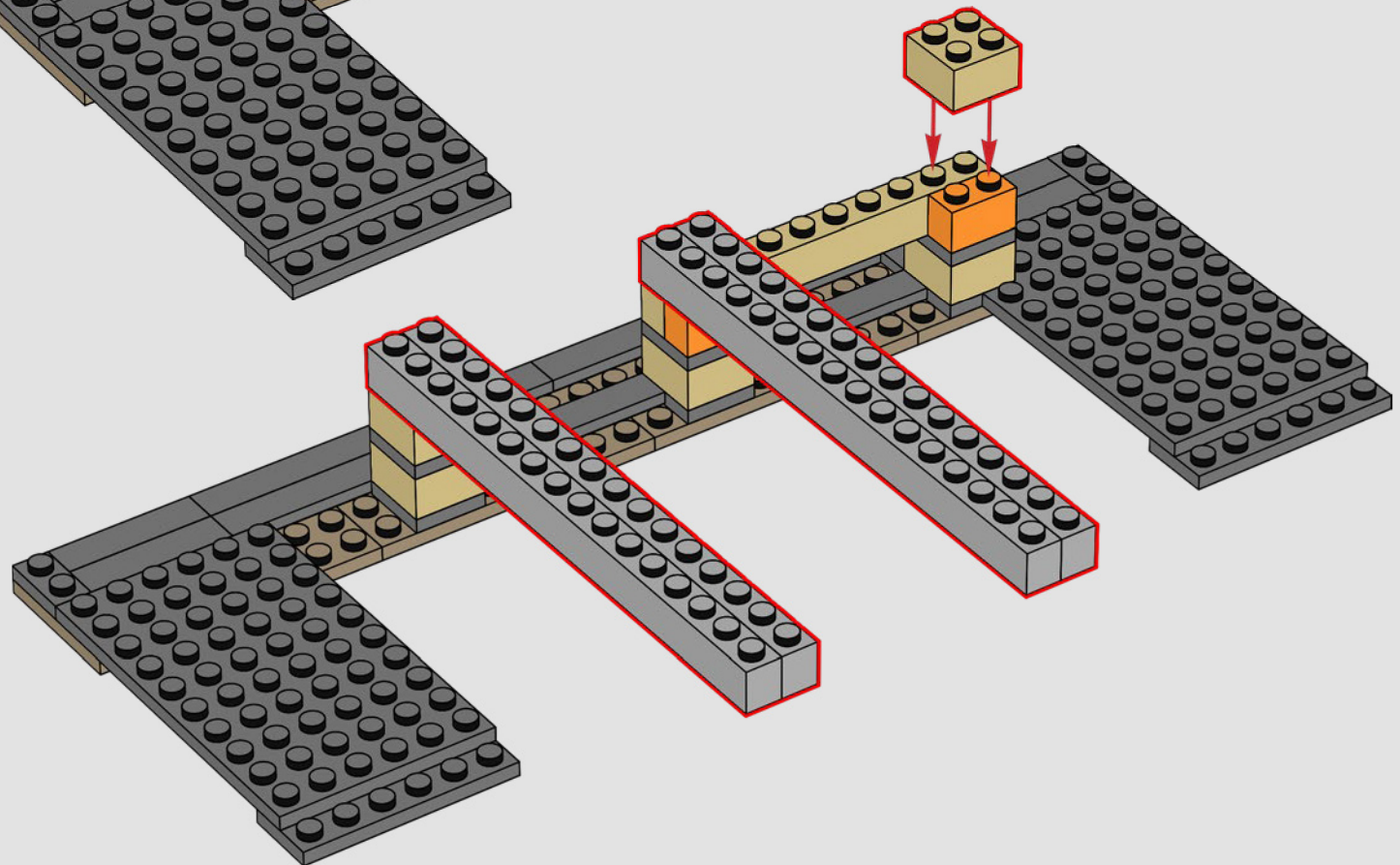


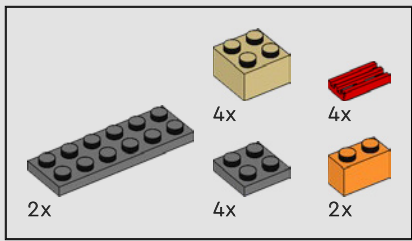


25

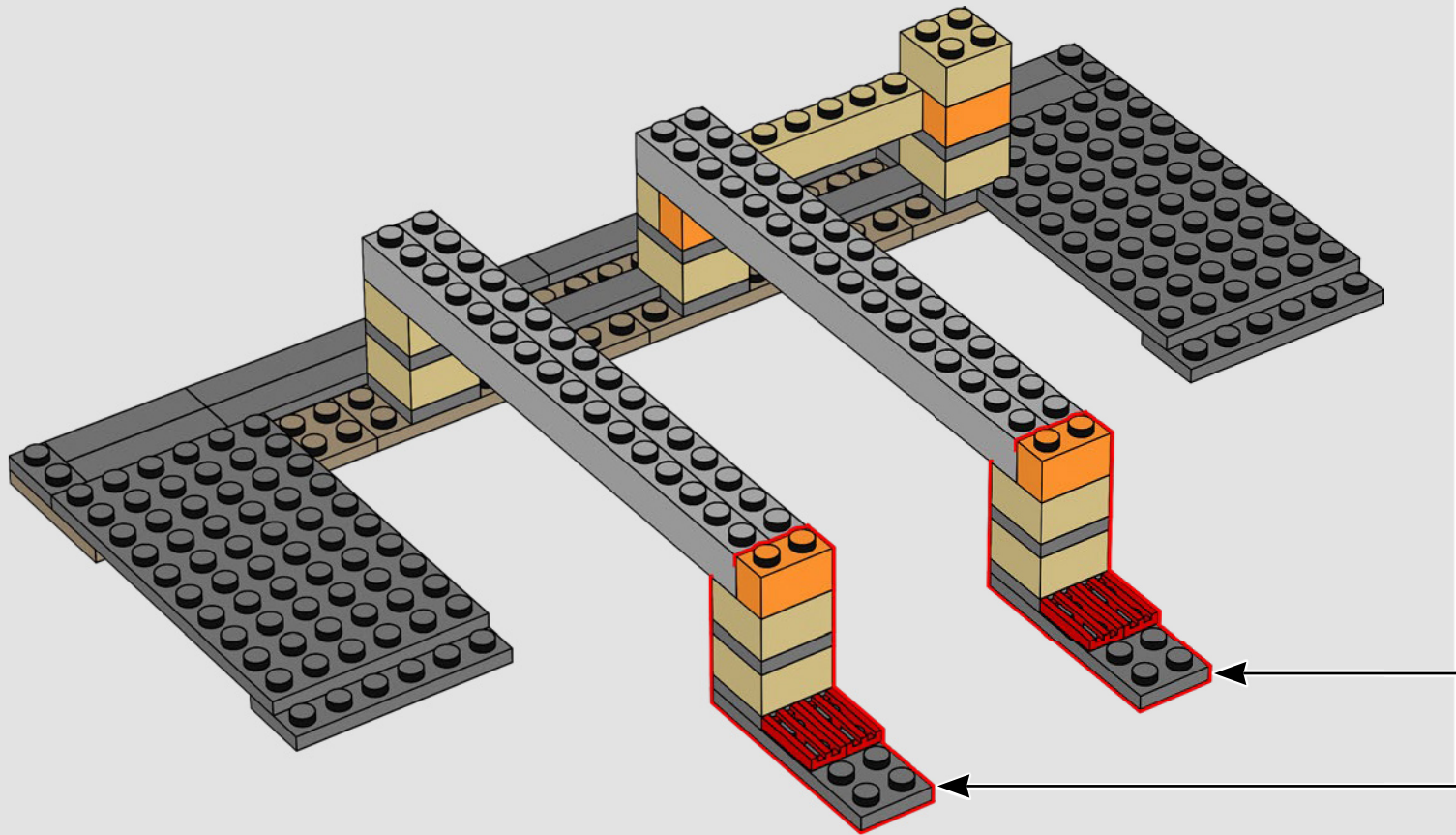
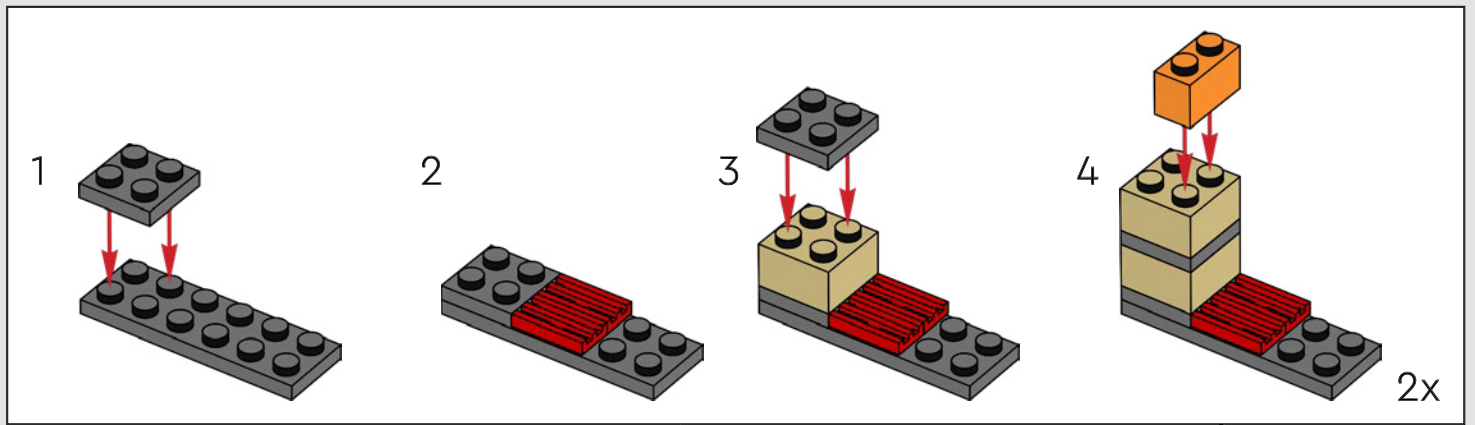


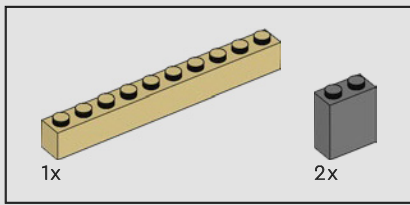
26



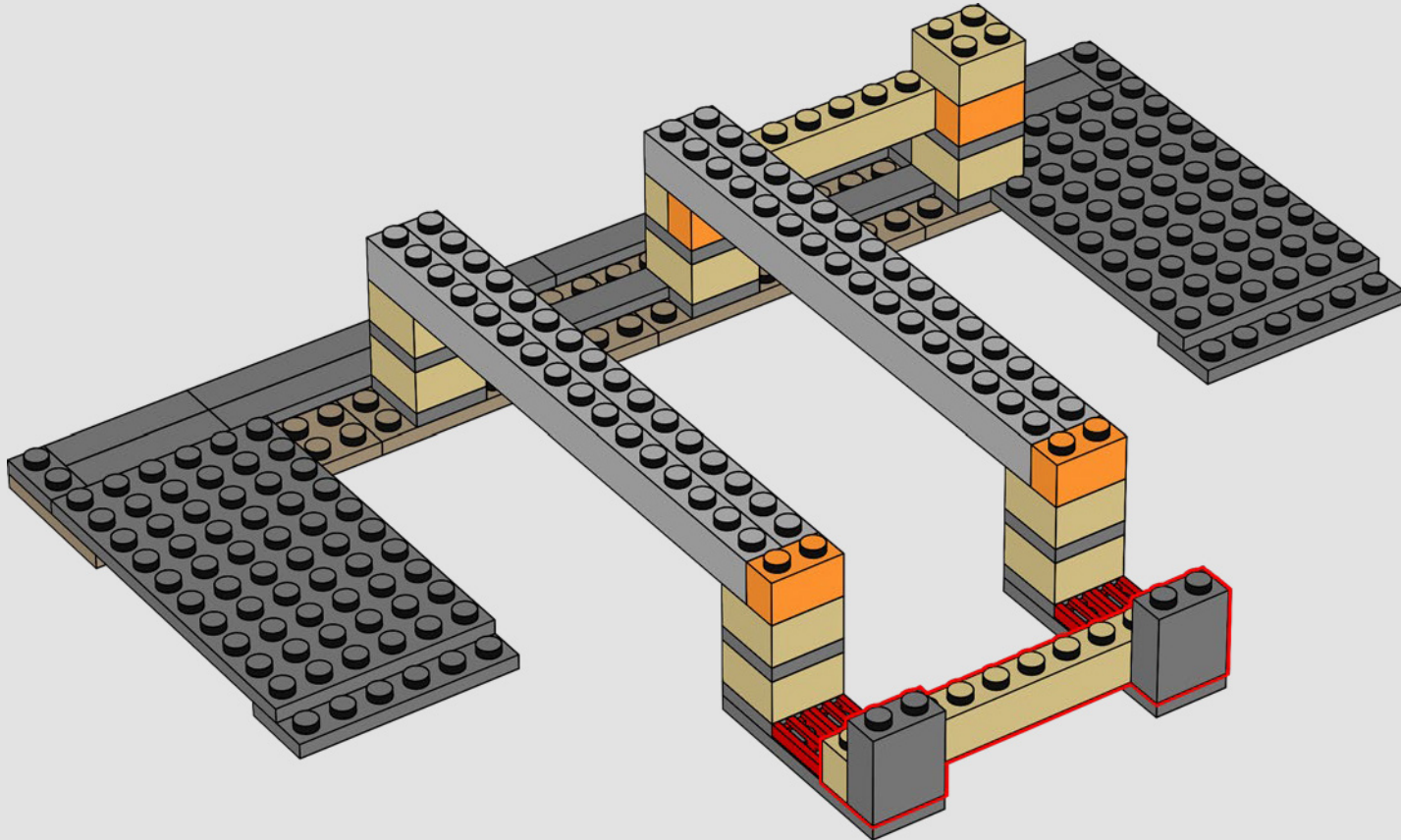


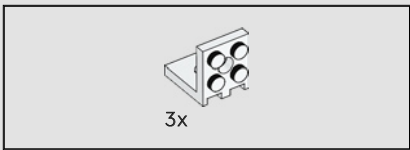
27



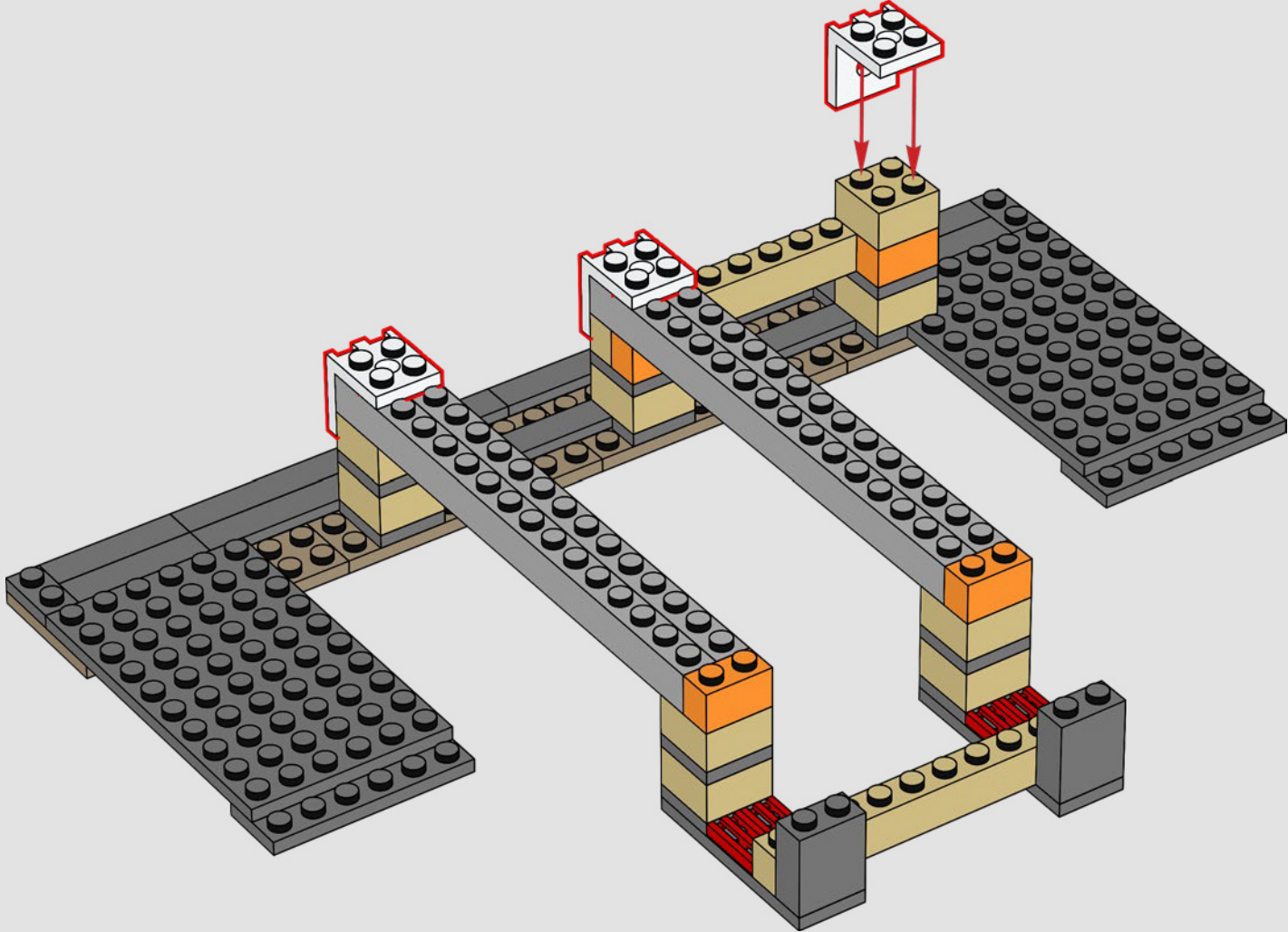


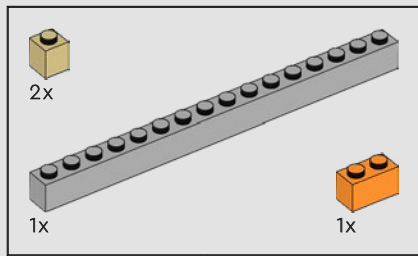
28



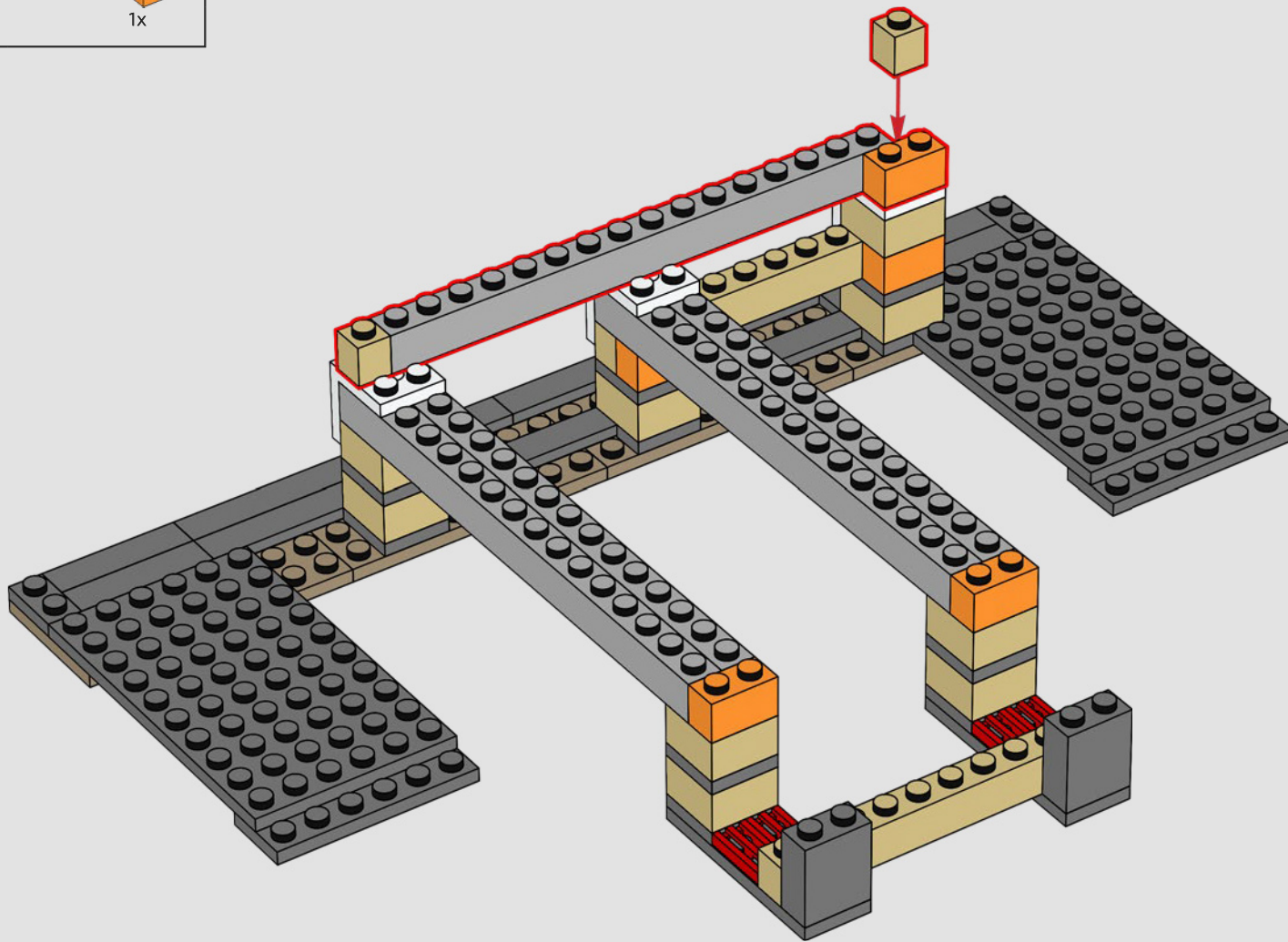


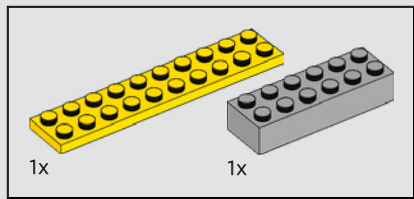
29



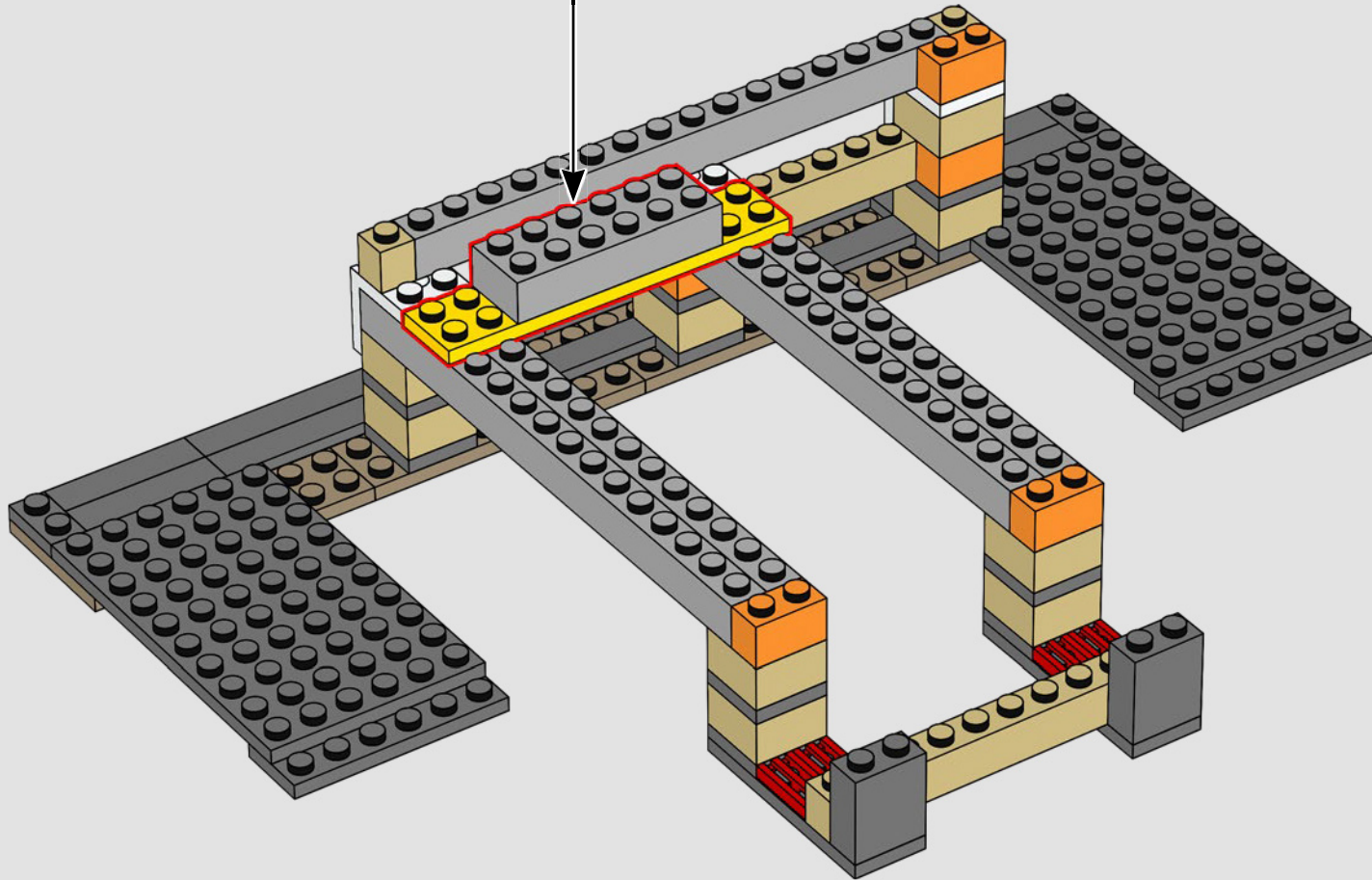
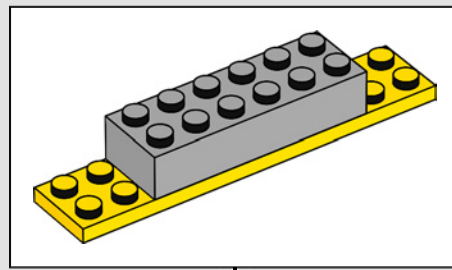


30

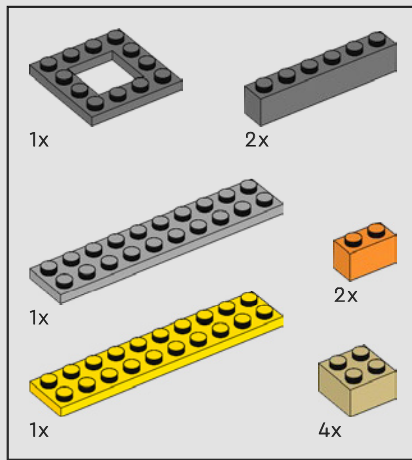




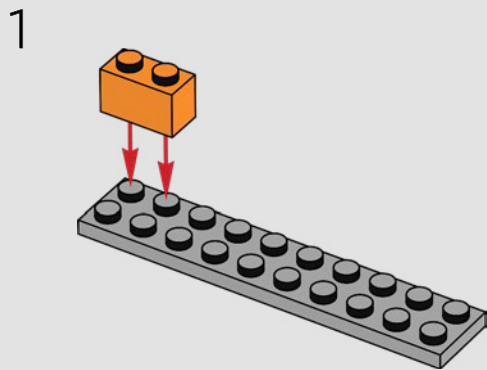
31



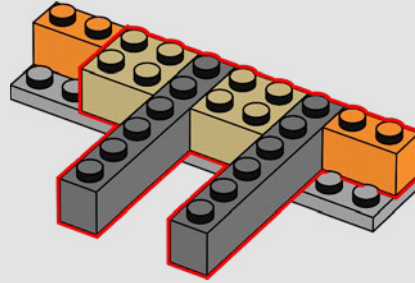




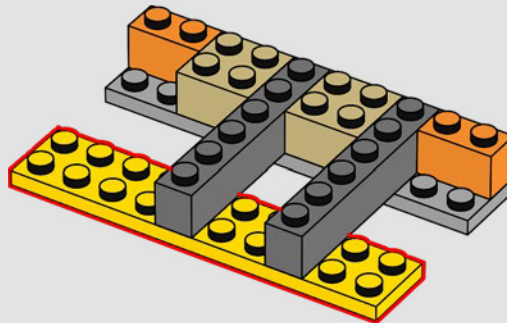
32



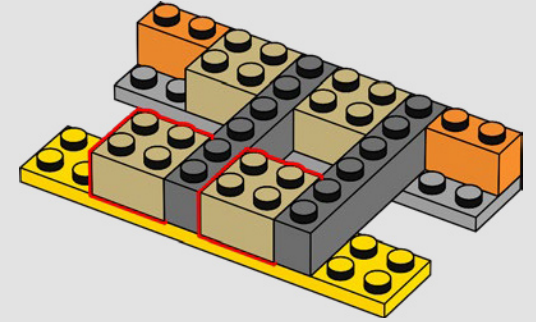
2



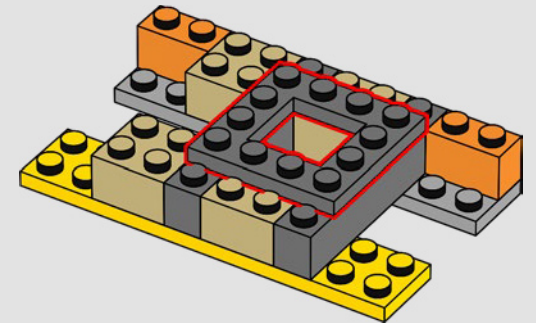
3

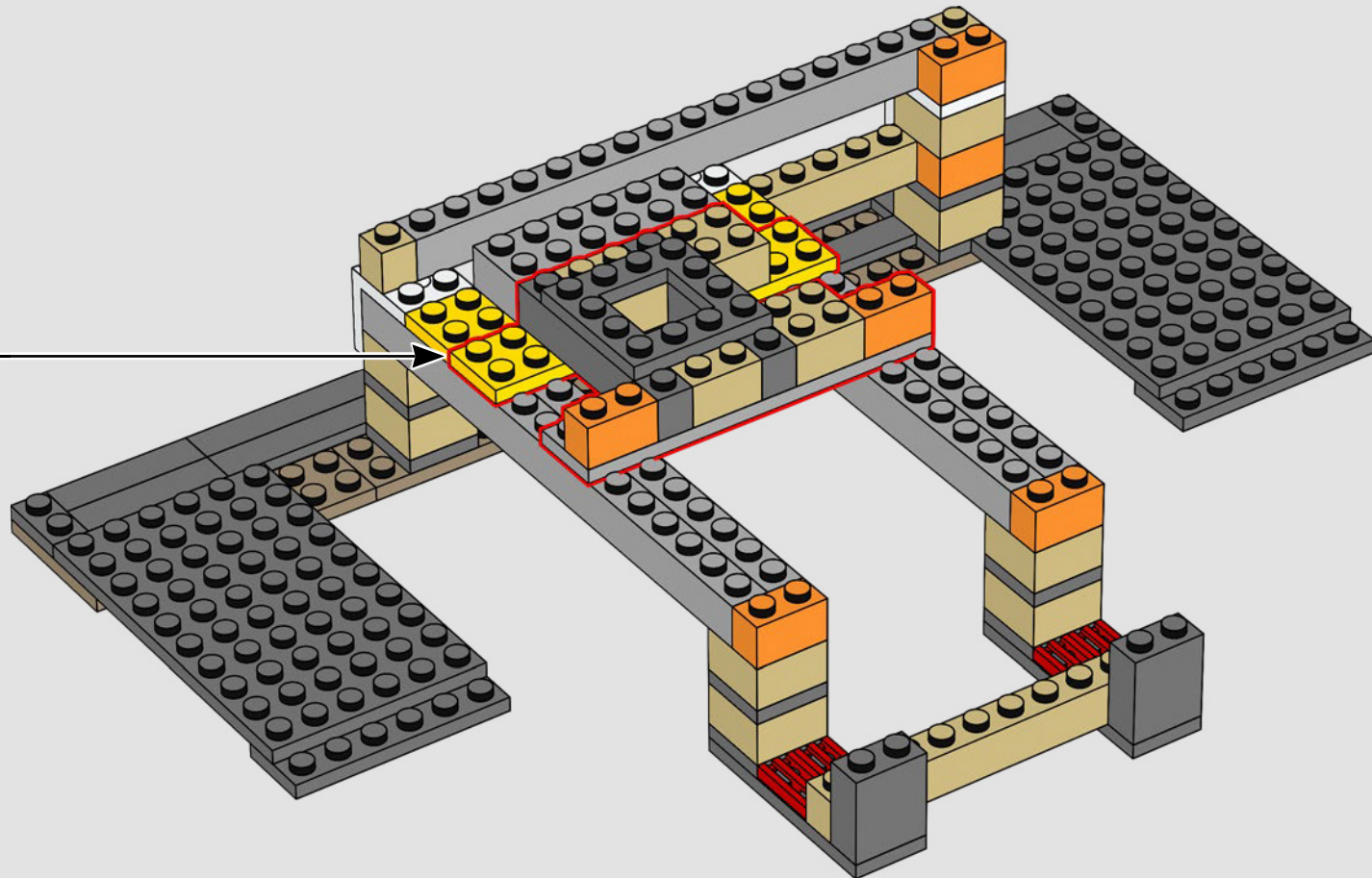


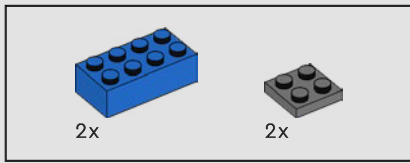
4



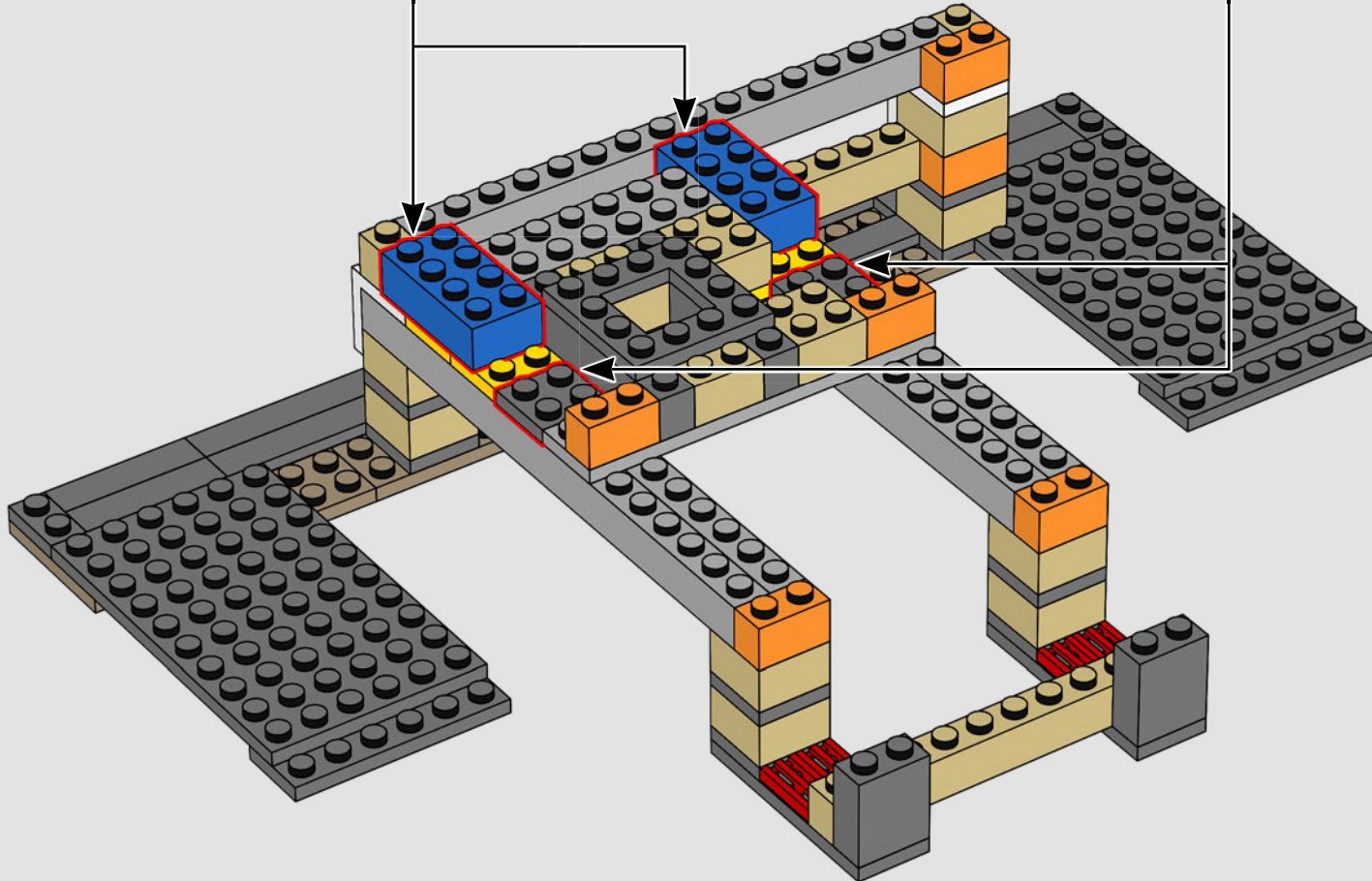
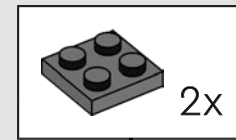
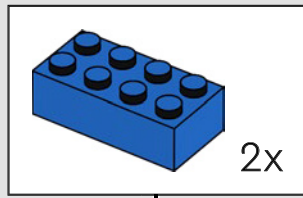
5

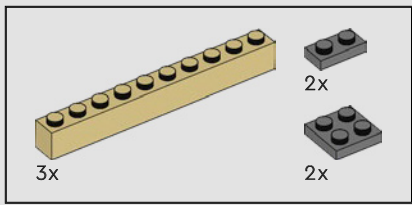




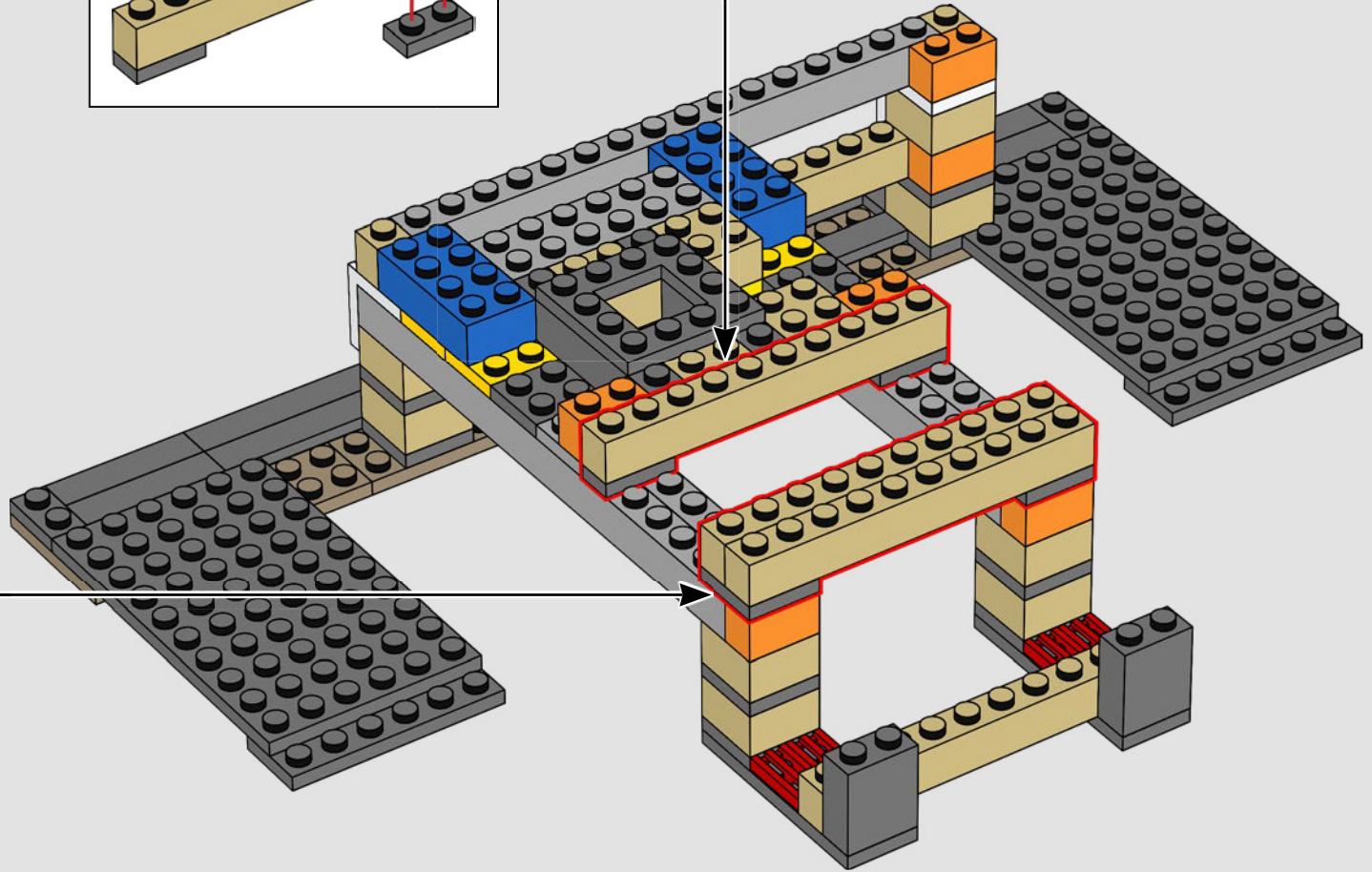
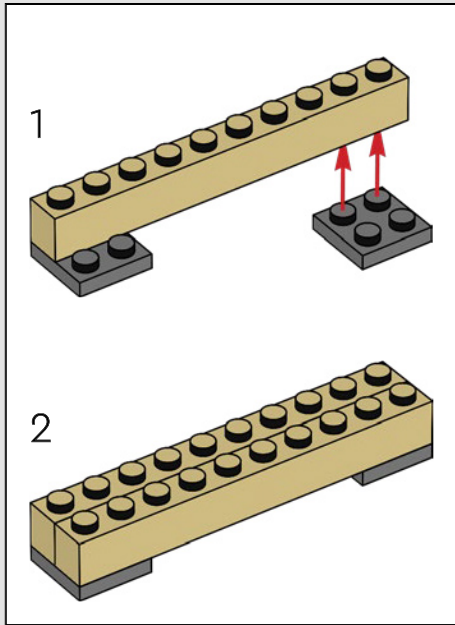
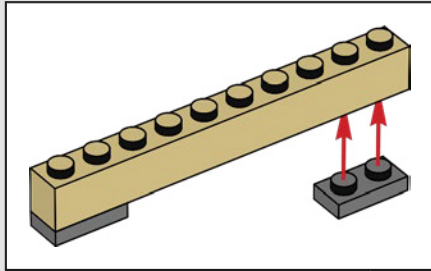


33

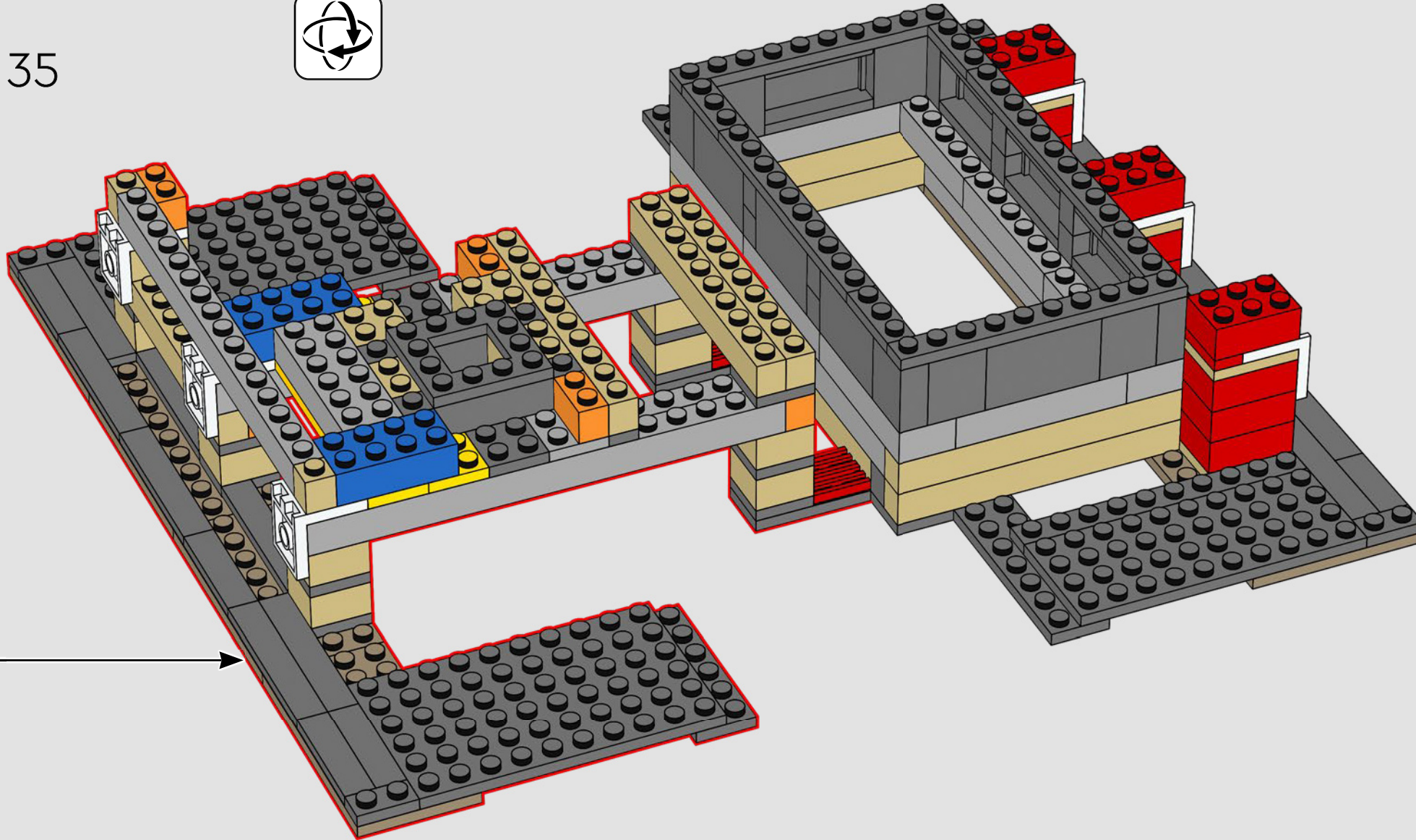


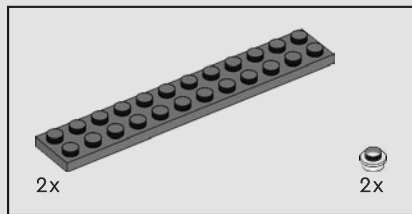


34

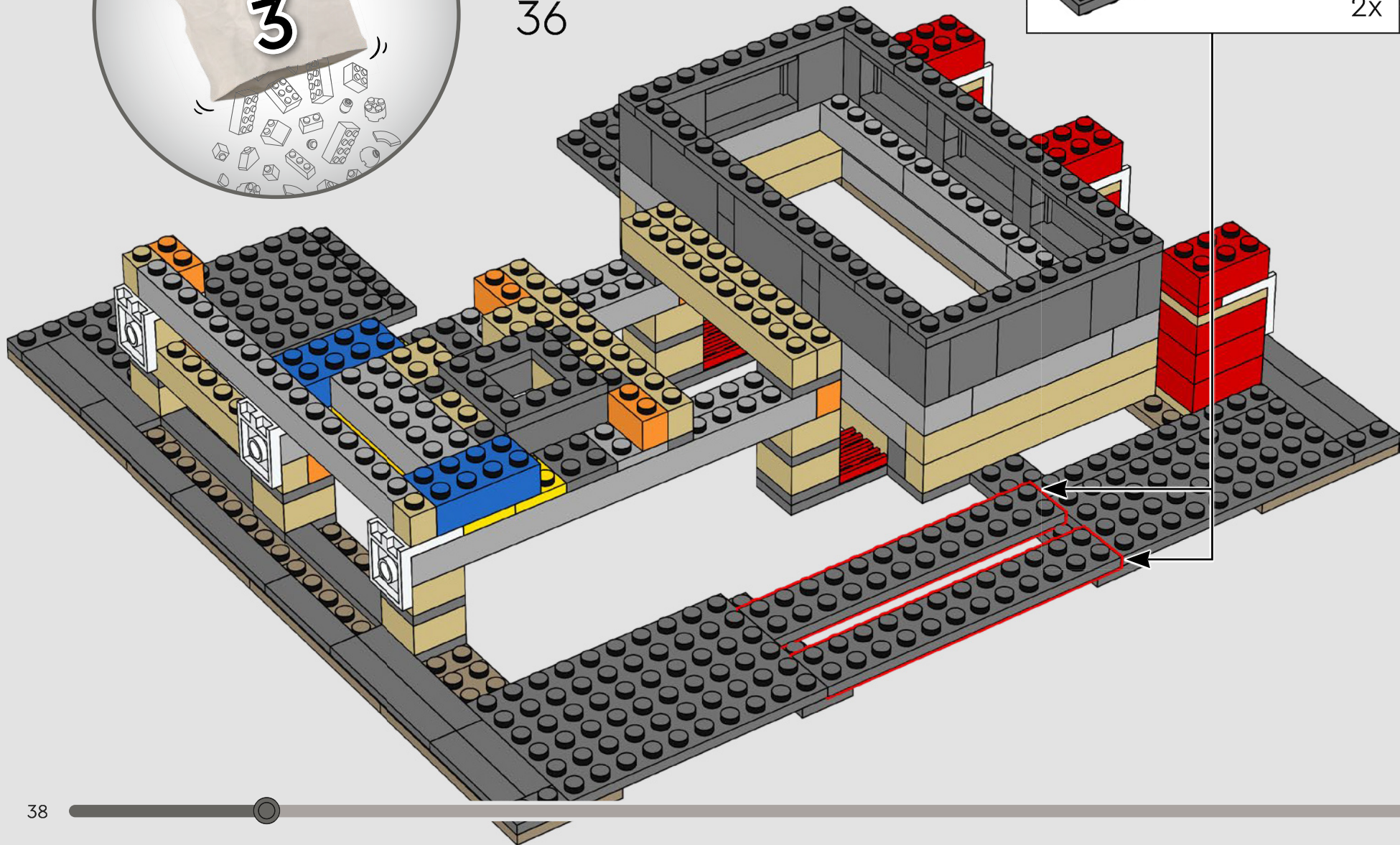
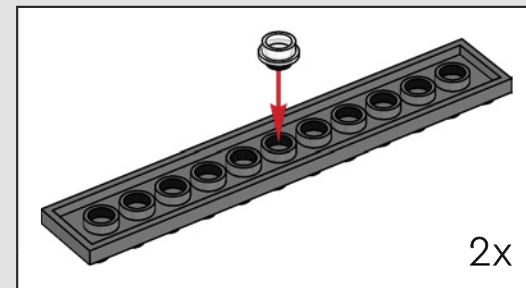


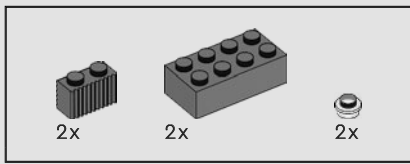
35



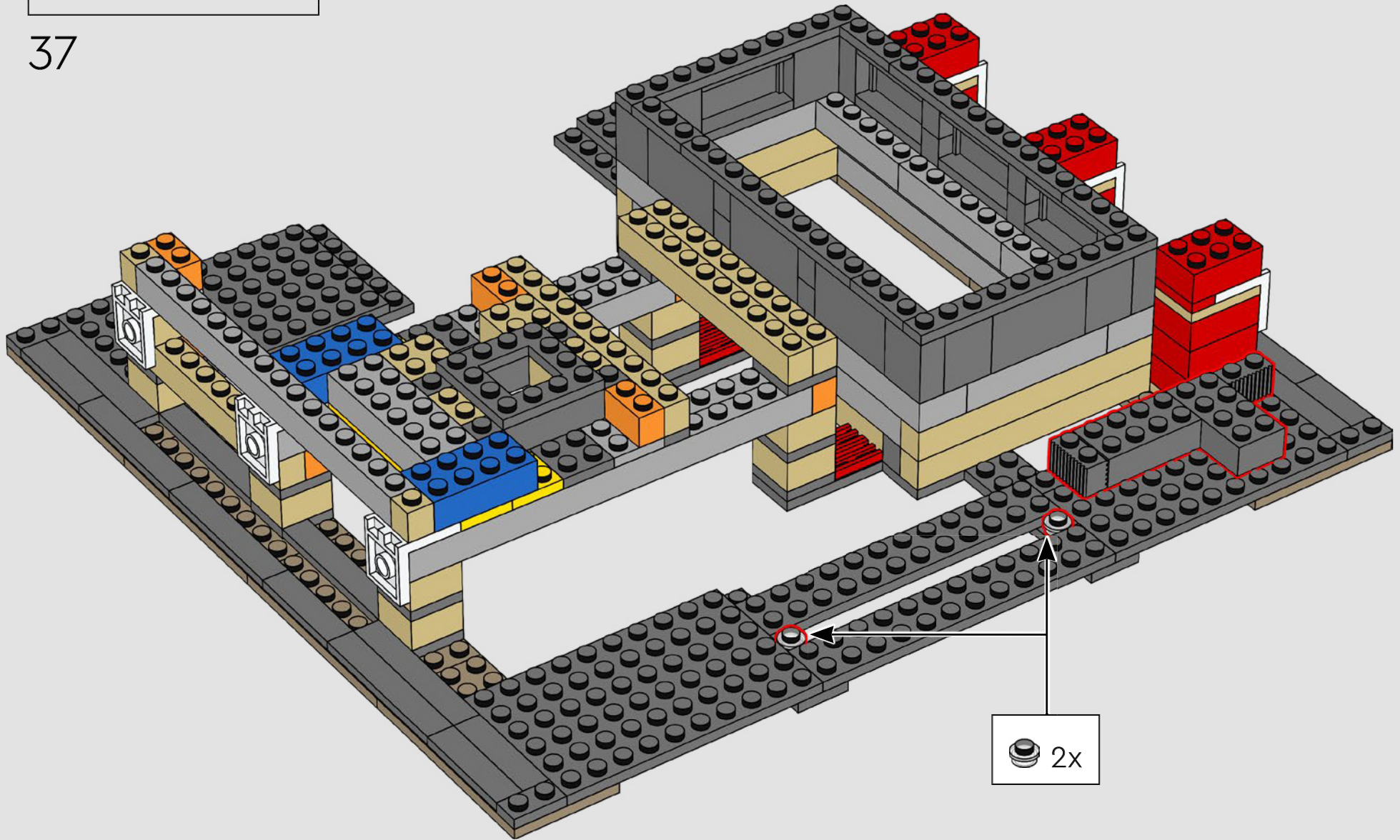


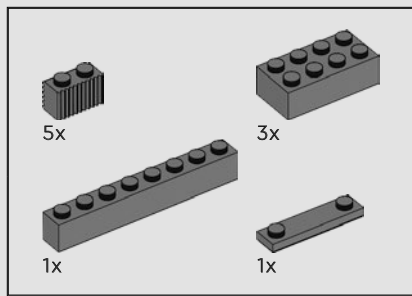
36



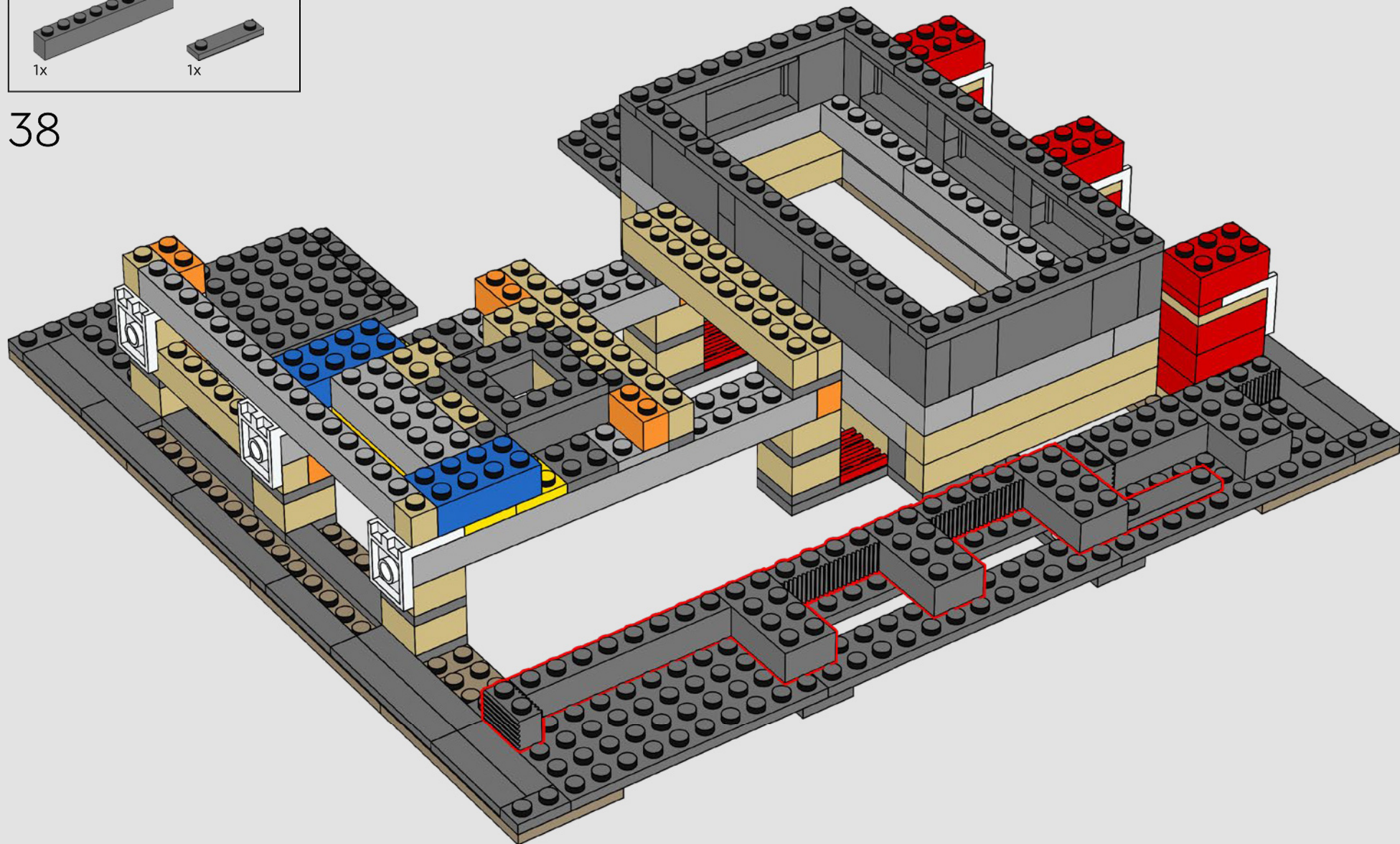


37

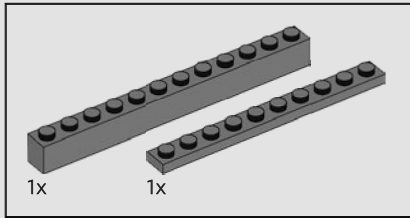
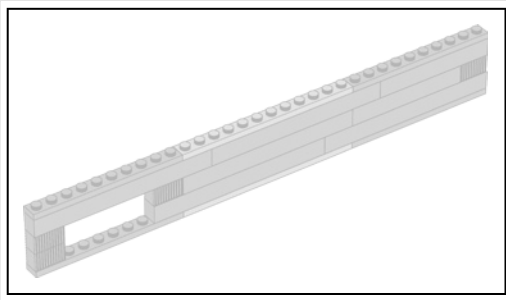




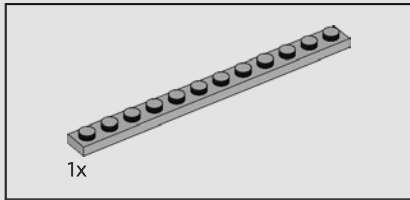
38



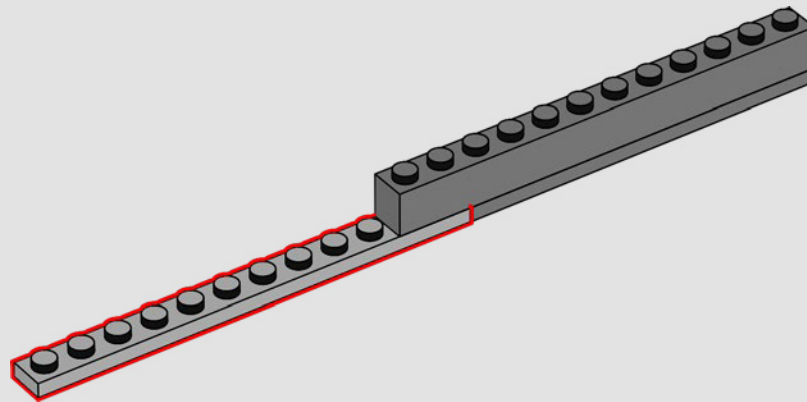
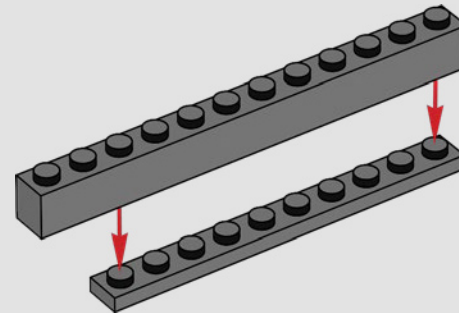


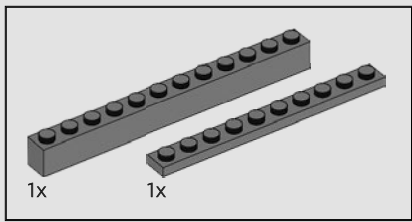


39

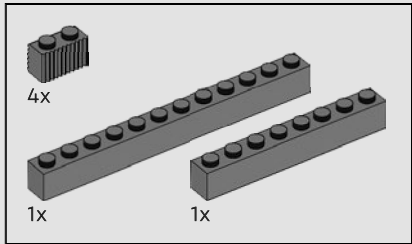
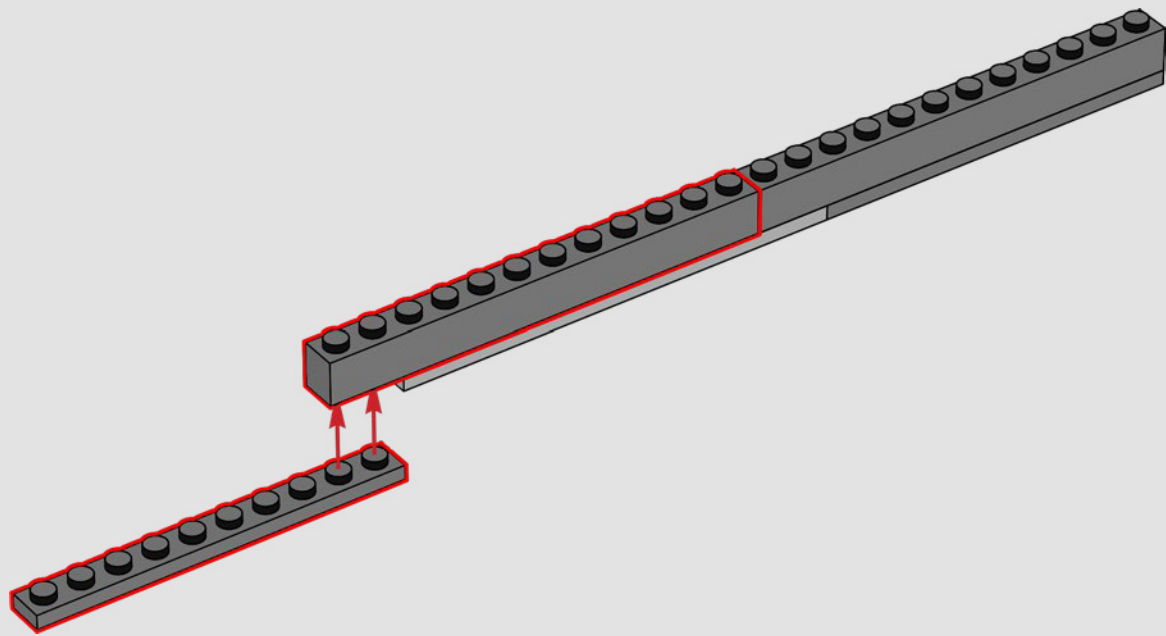


40

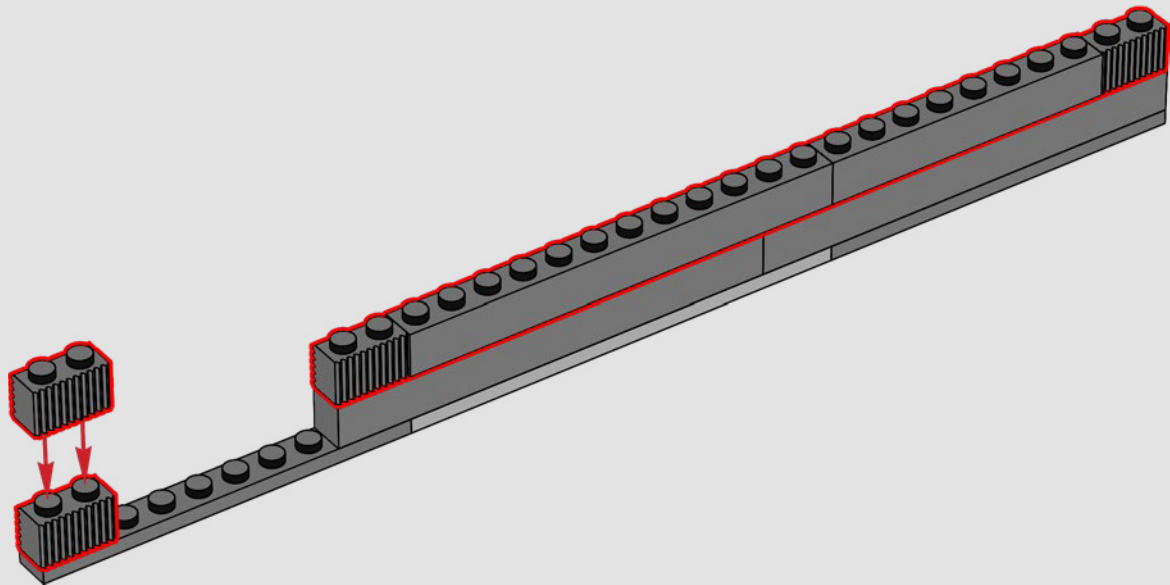


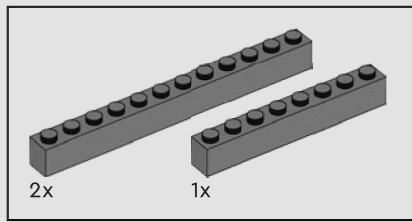


41

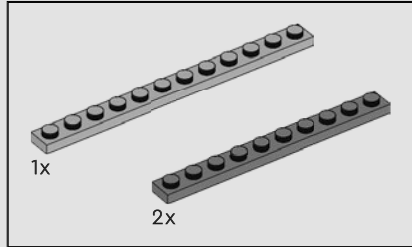
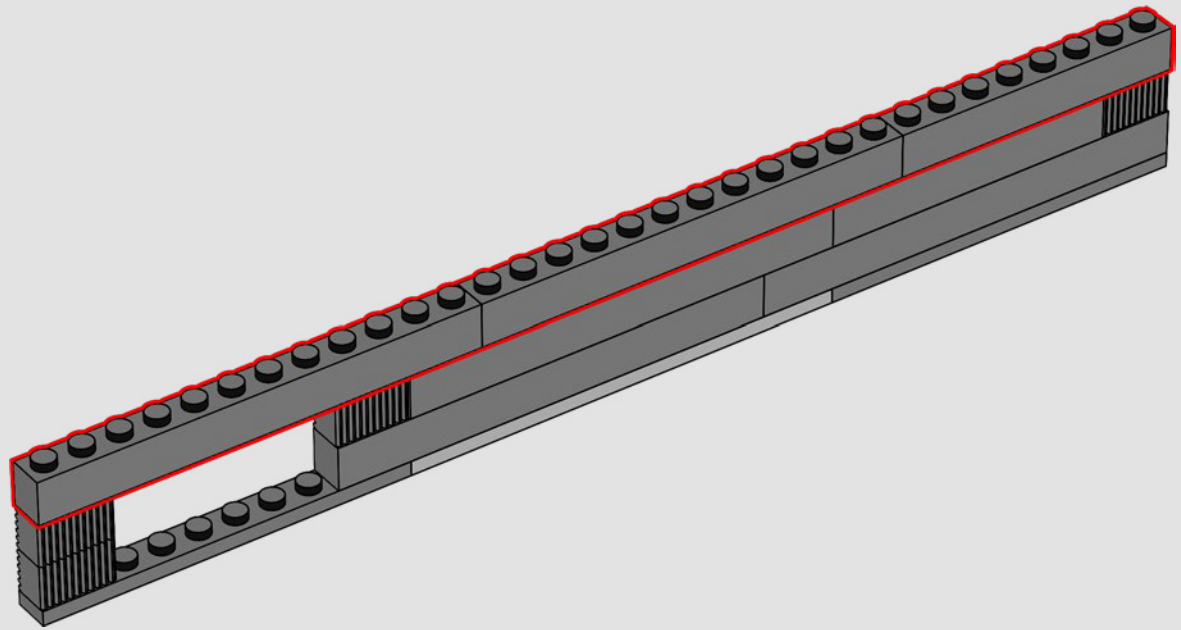


42

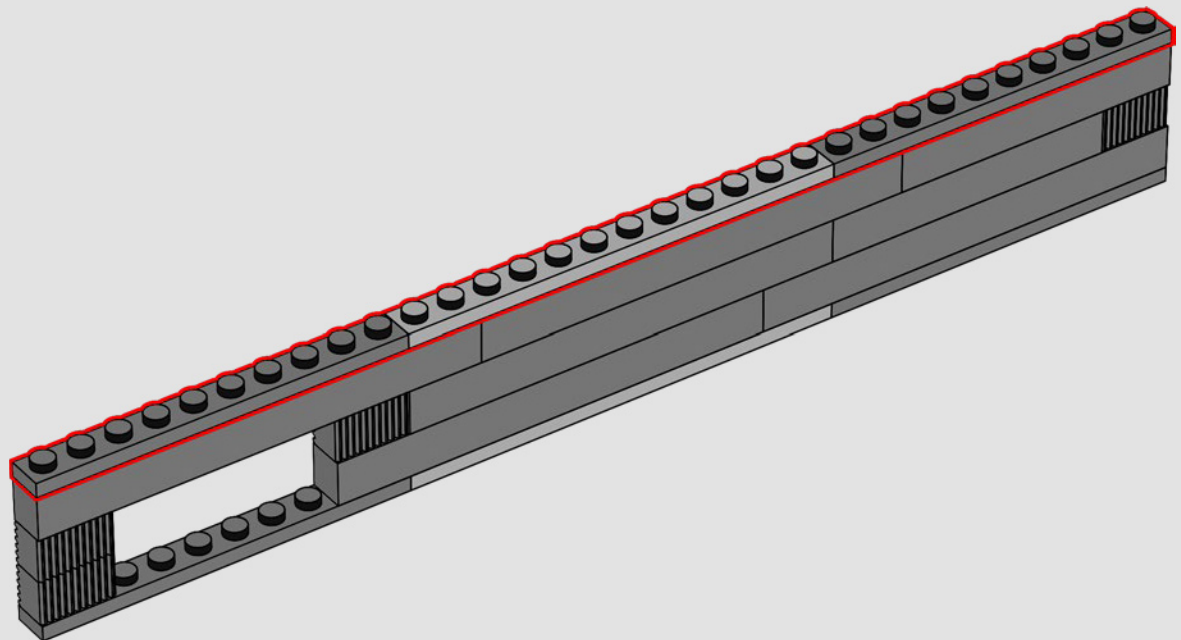




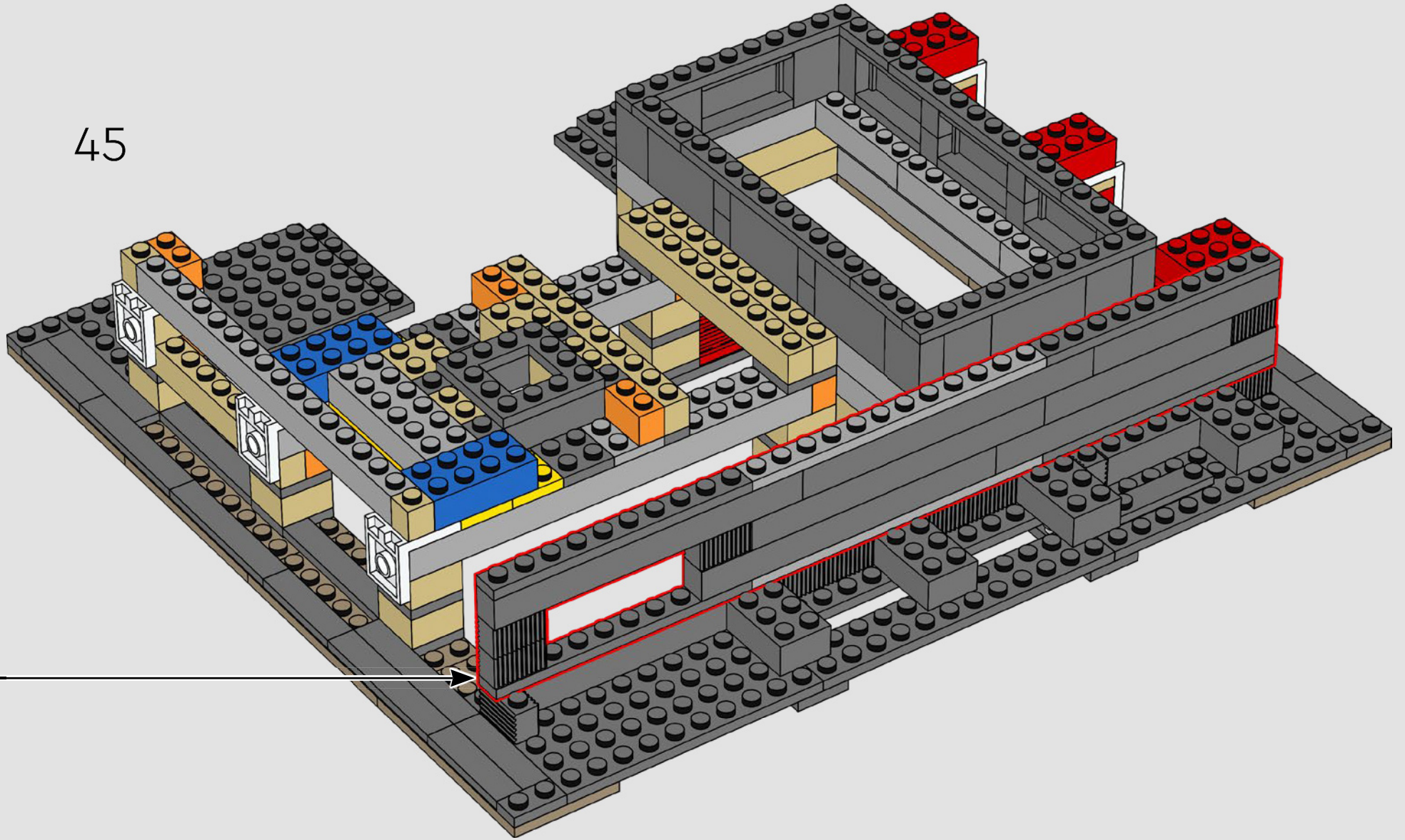
43

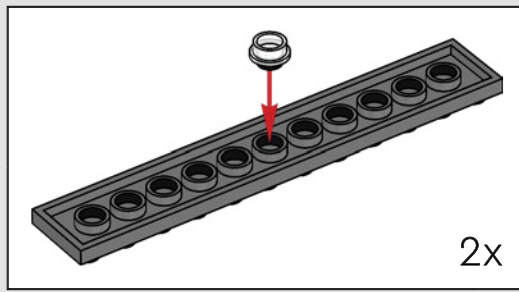
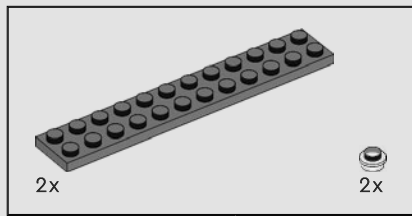


44

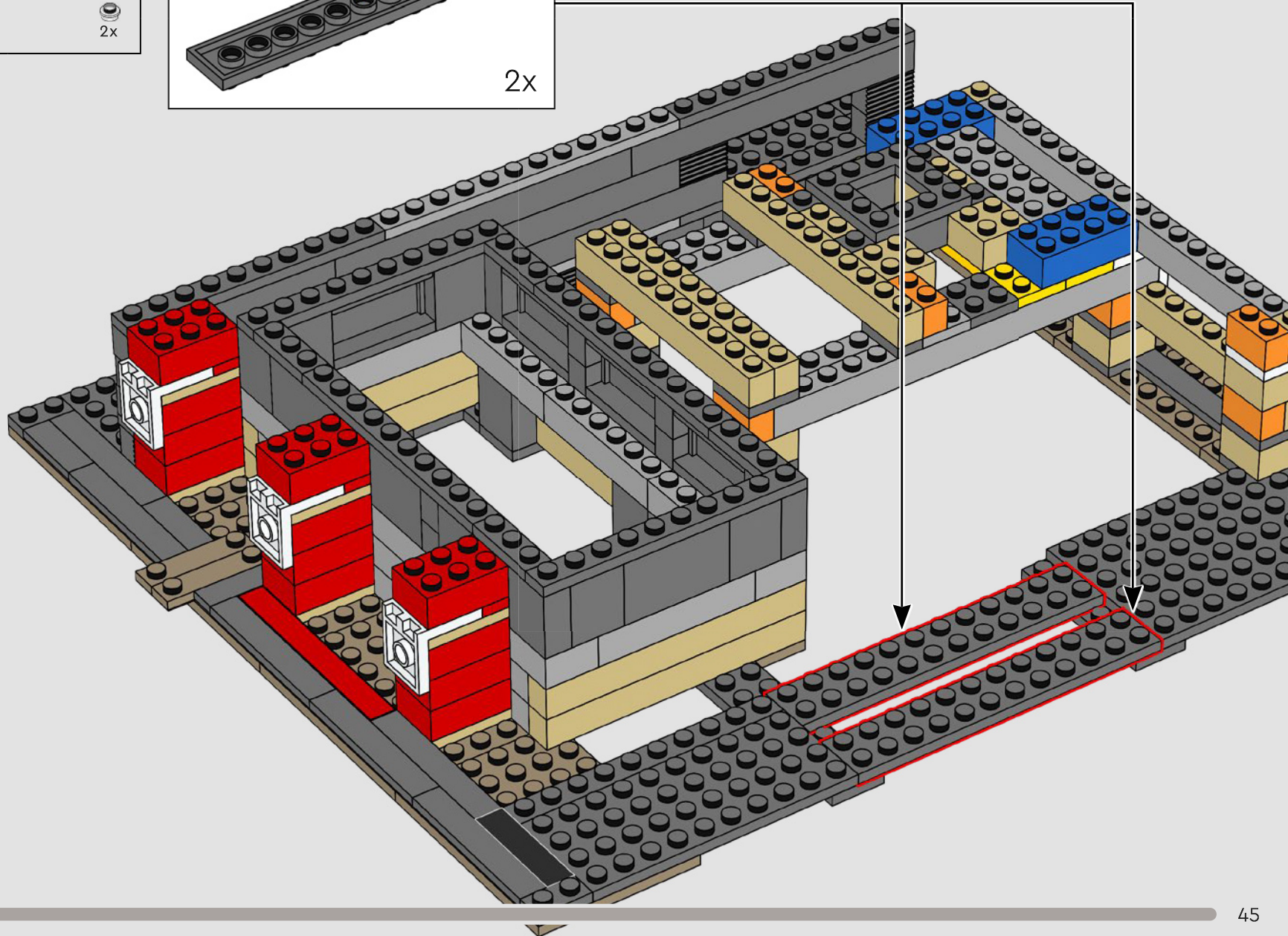


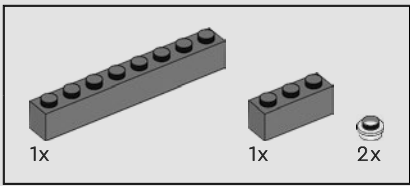
45



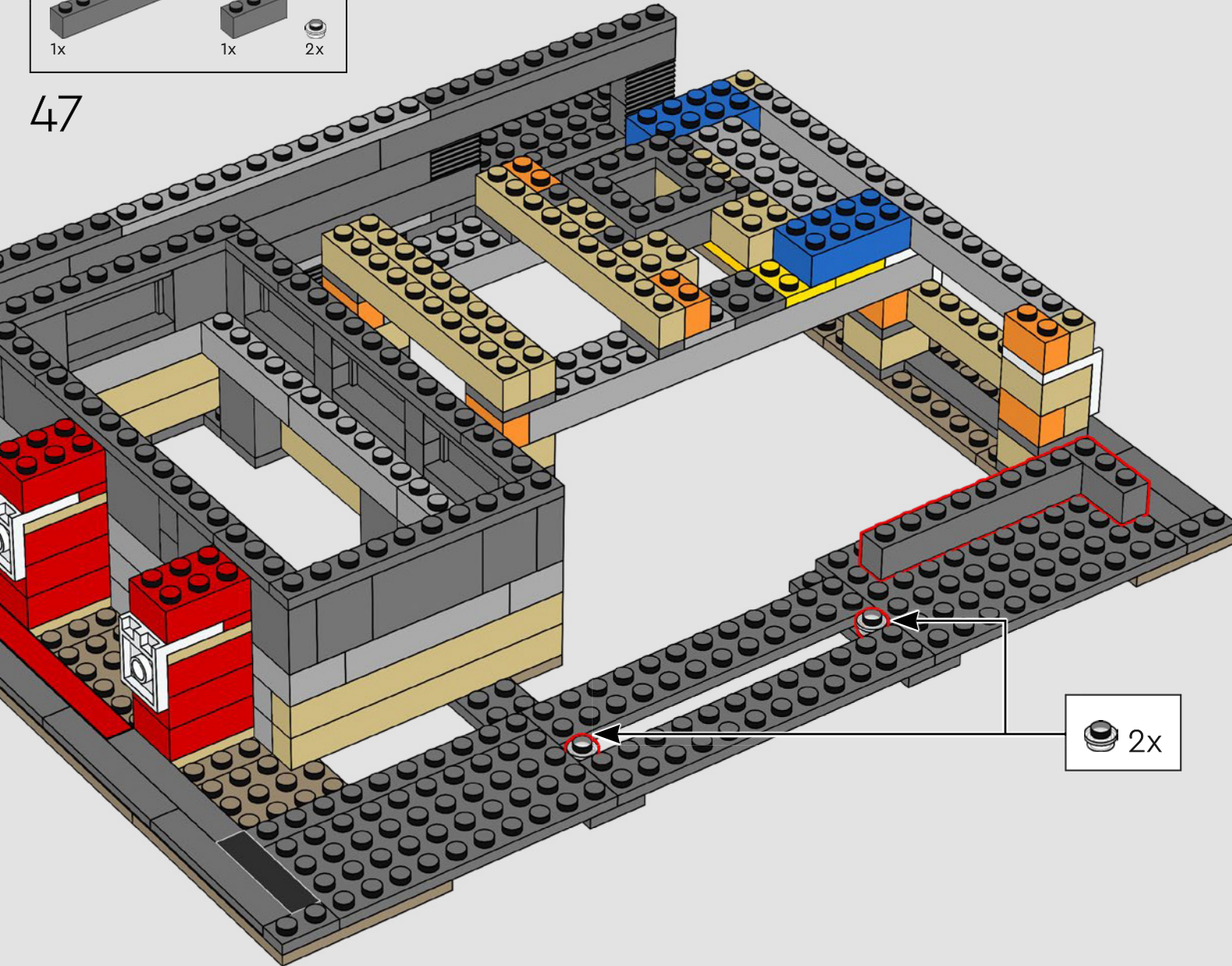


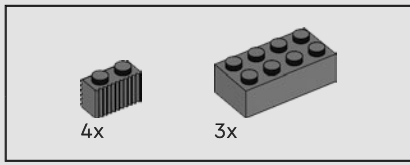
46



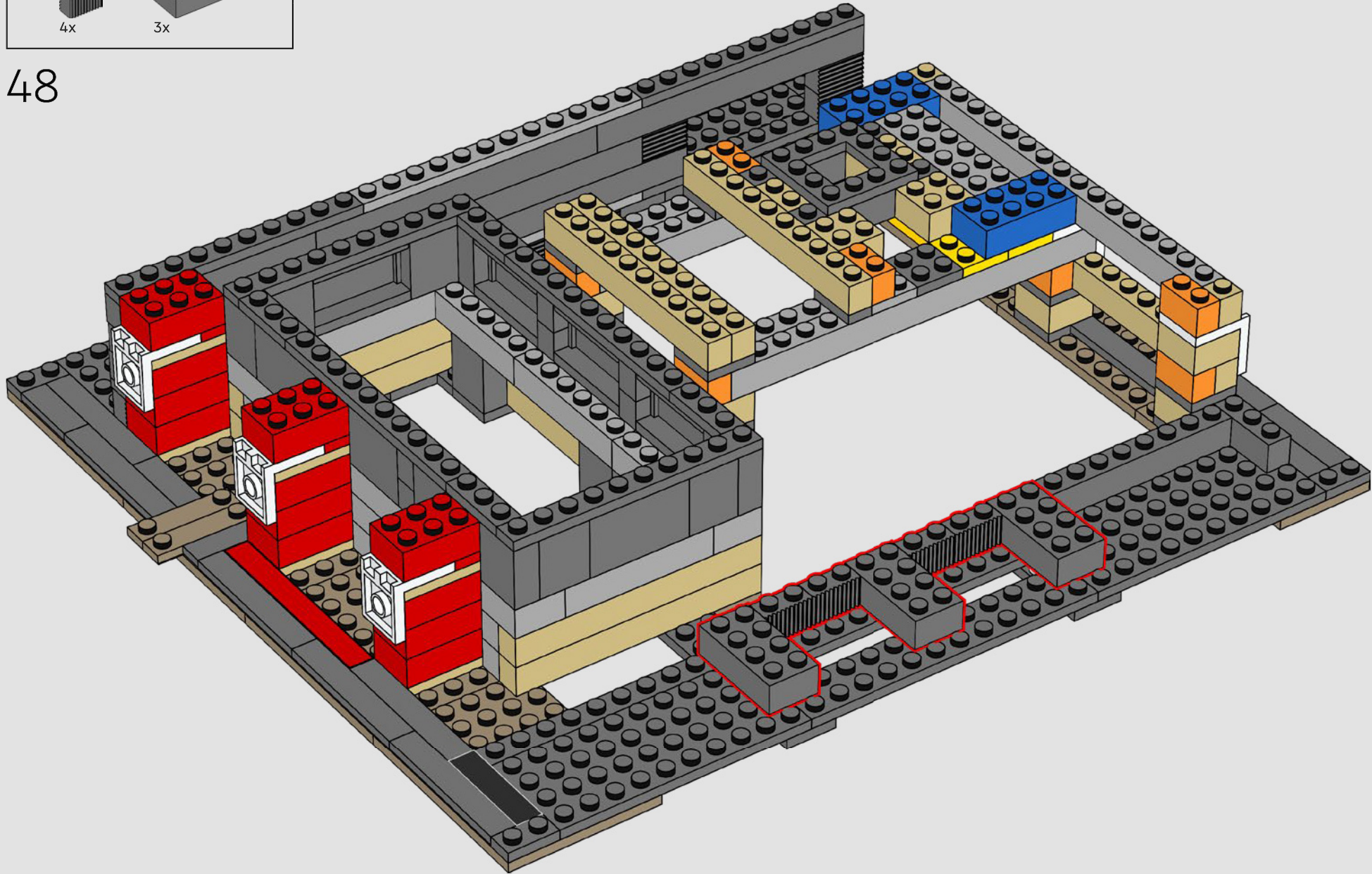


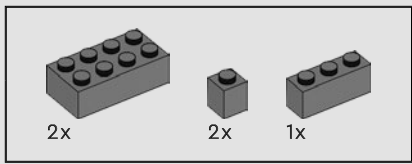
47



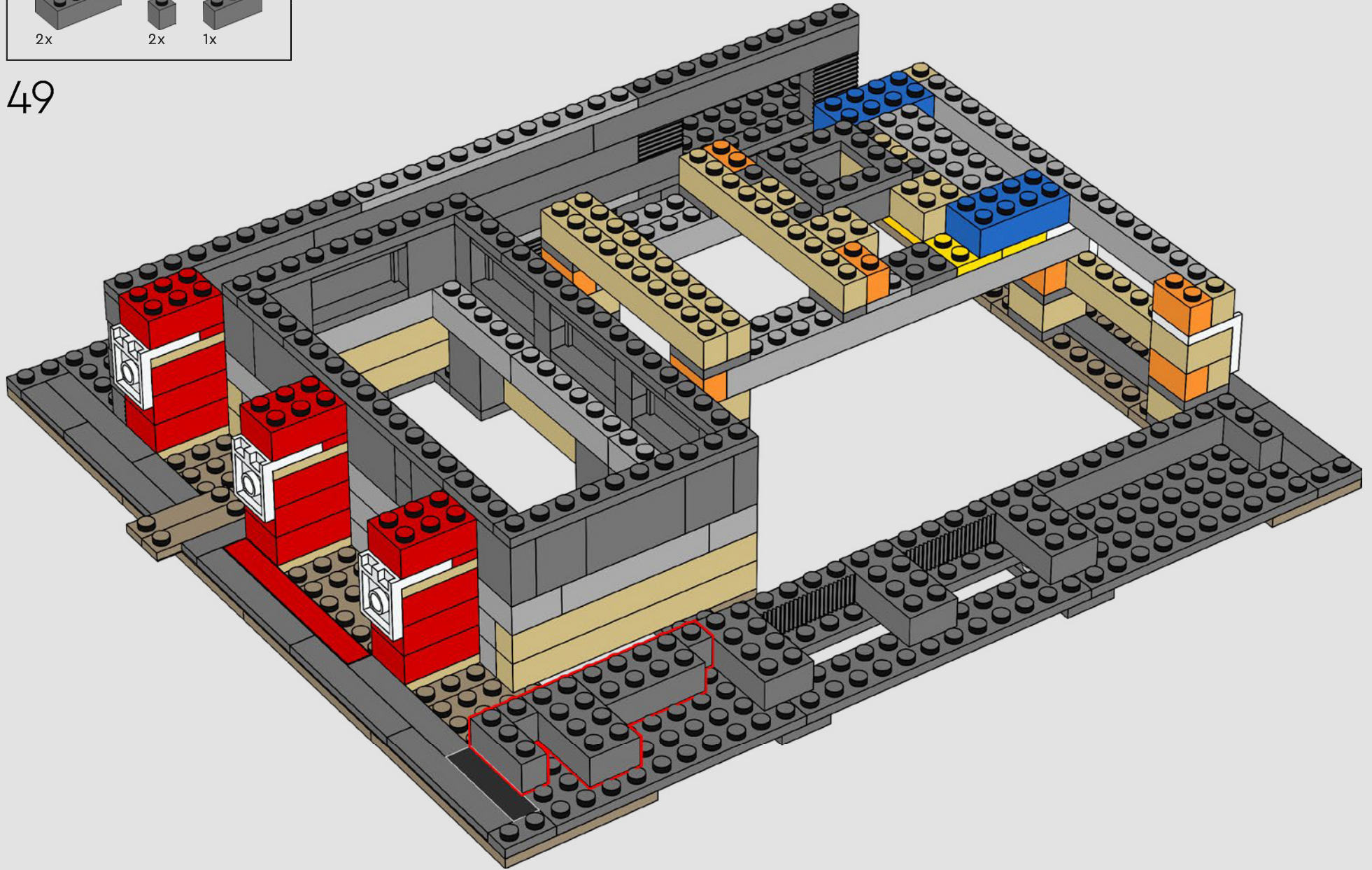


48

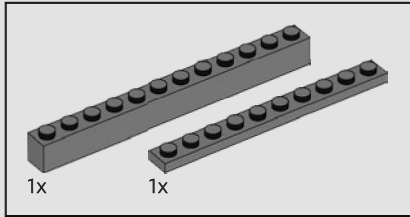
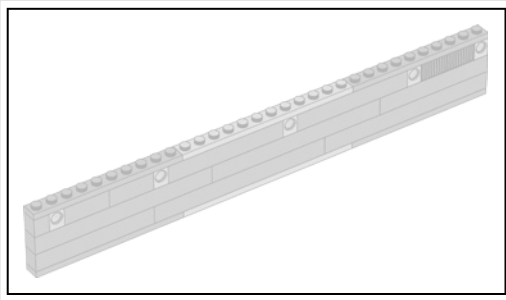




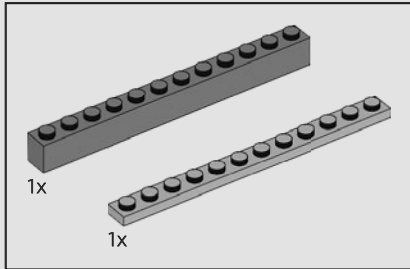
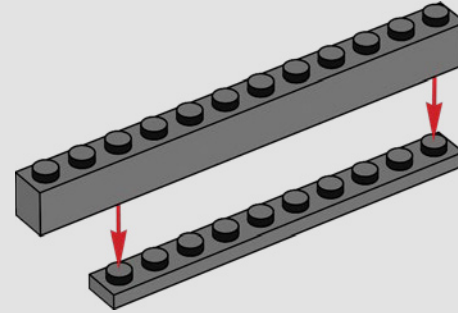
49



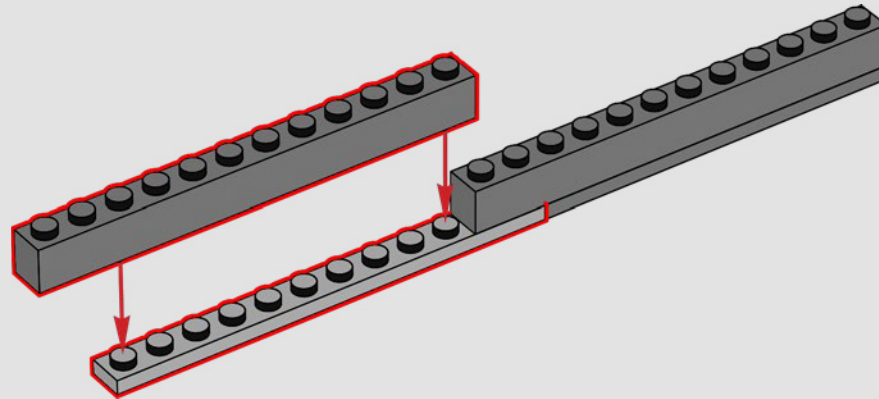


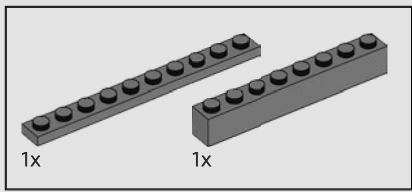


50

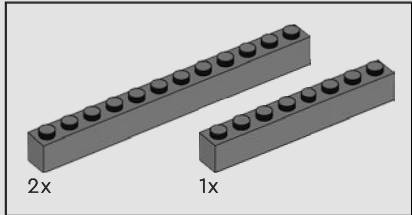
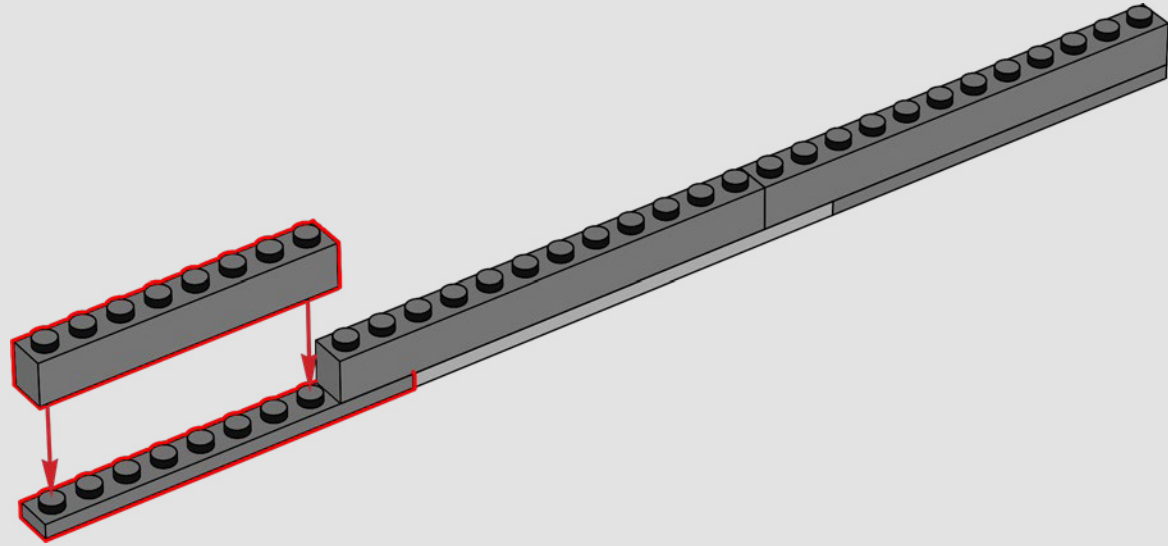


51

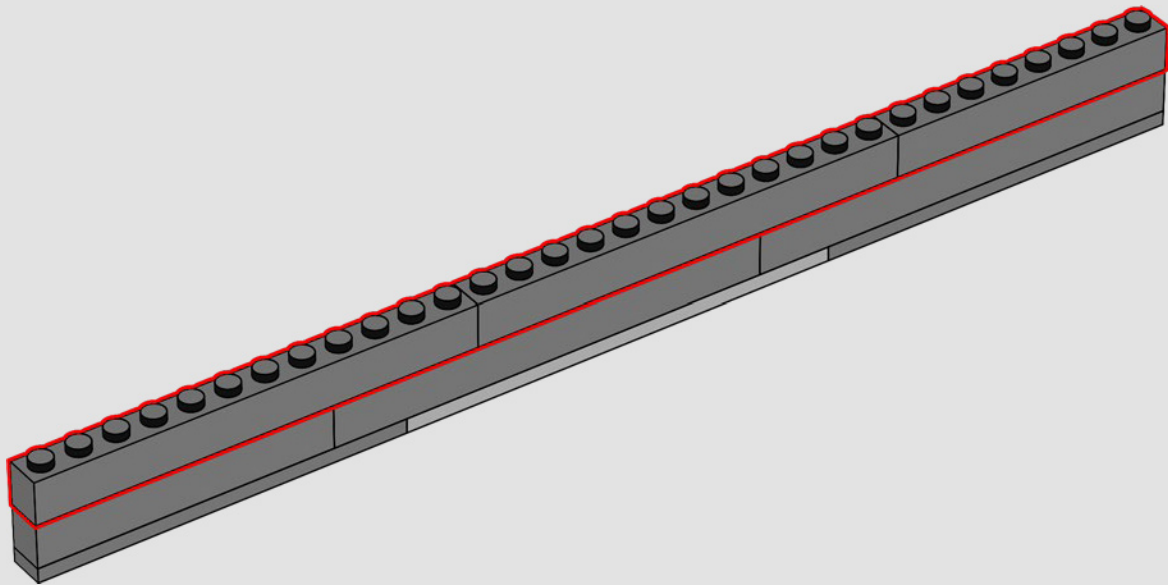


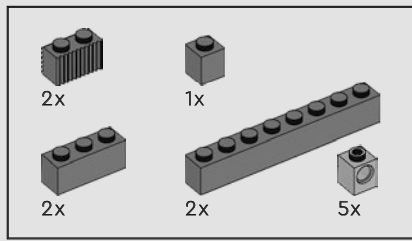


52

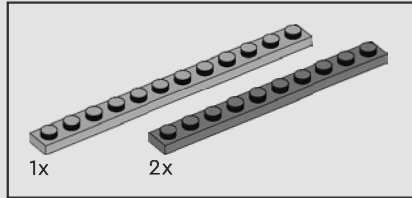
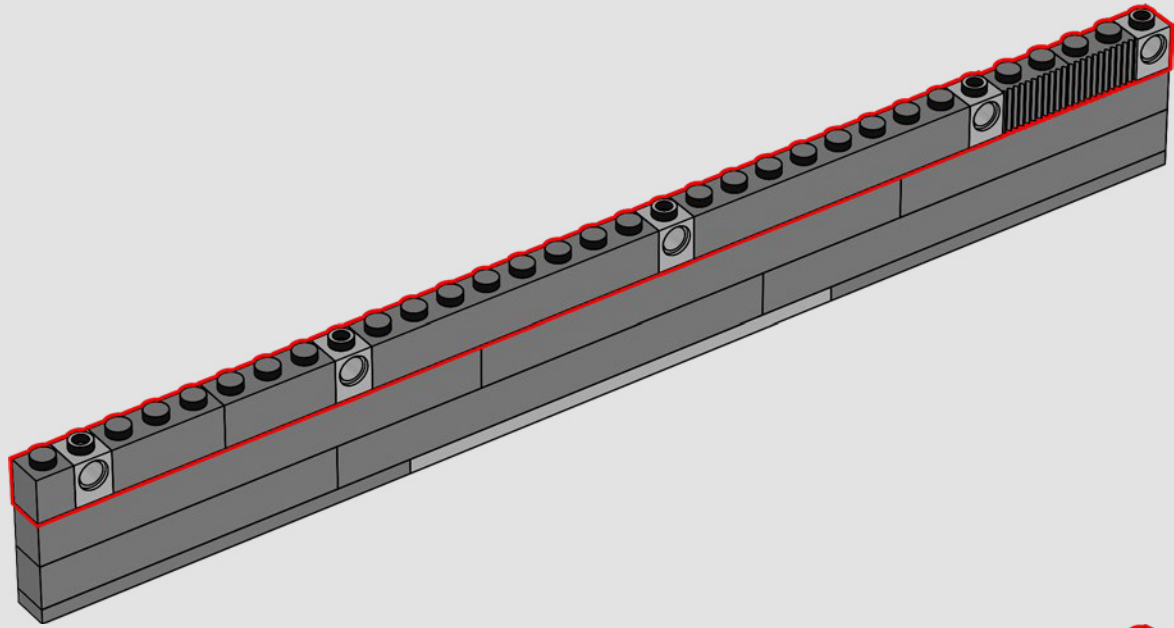


53

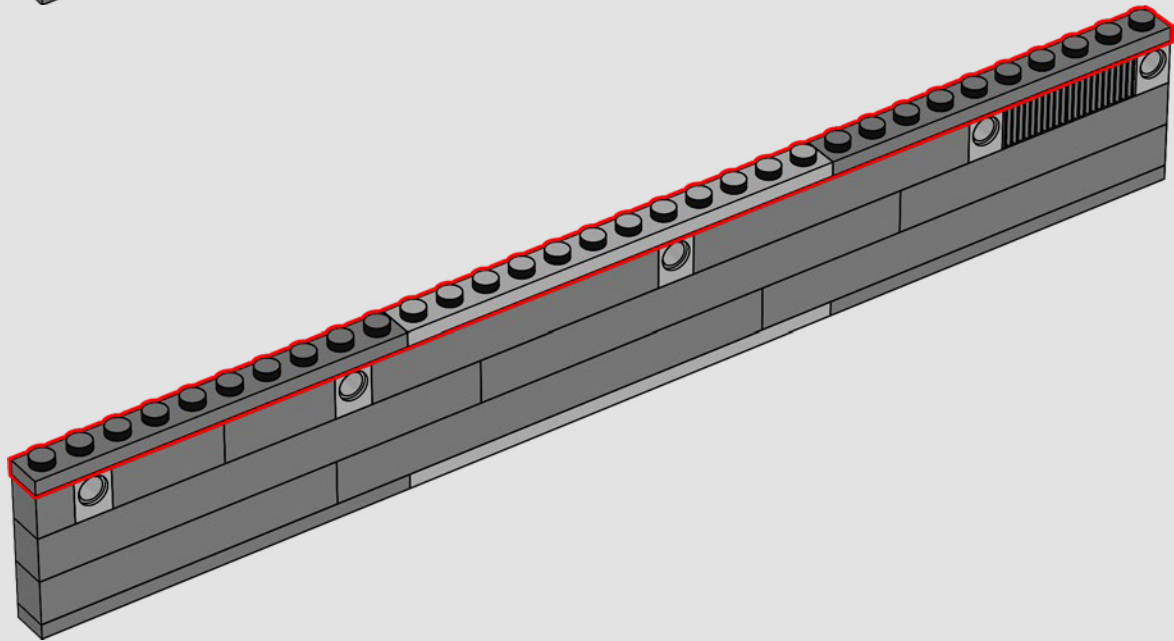


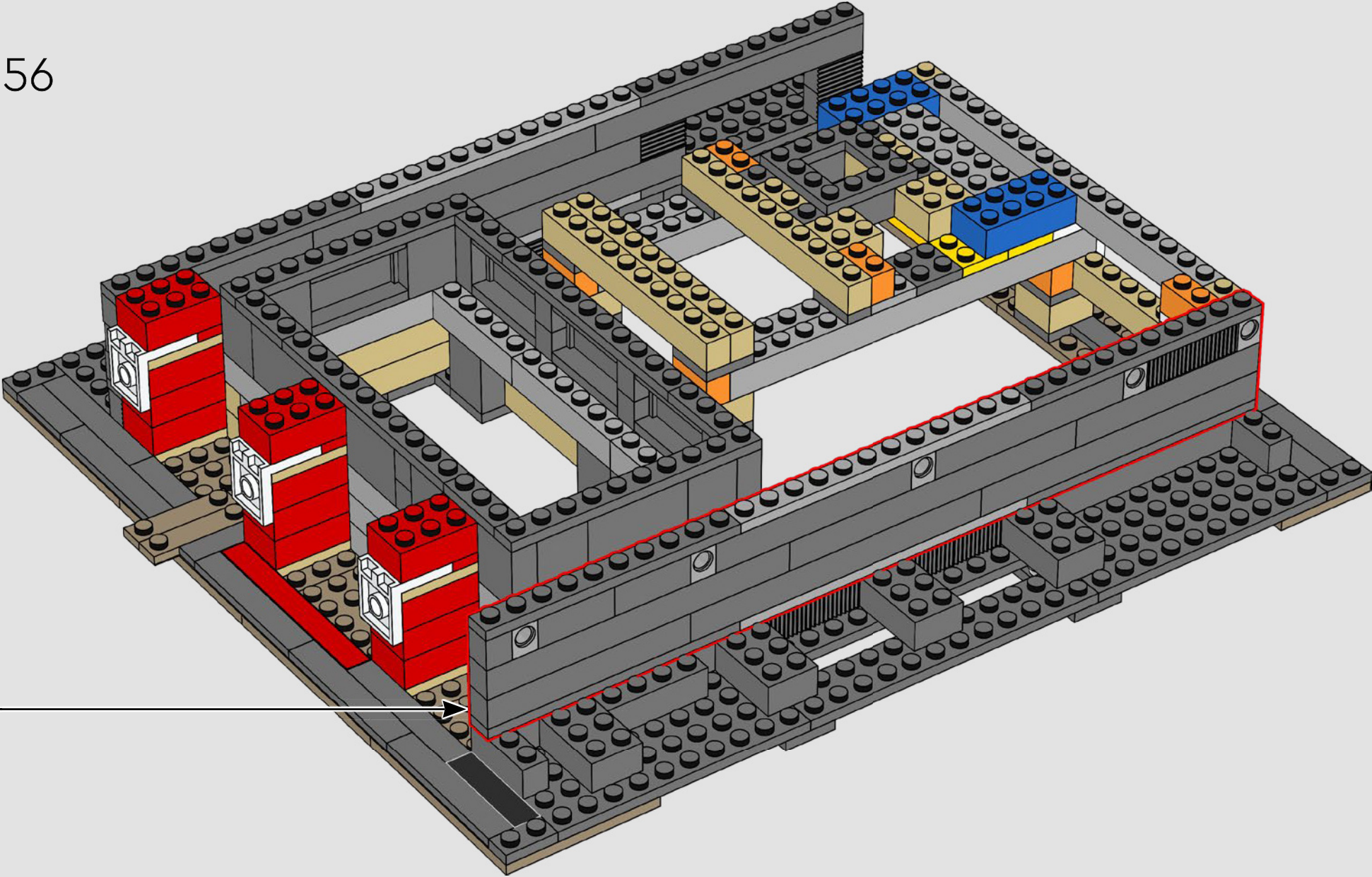


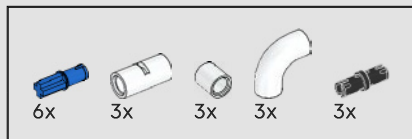
54



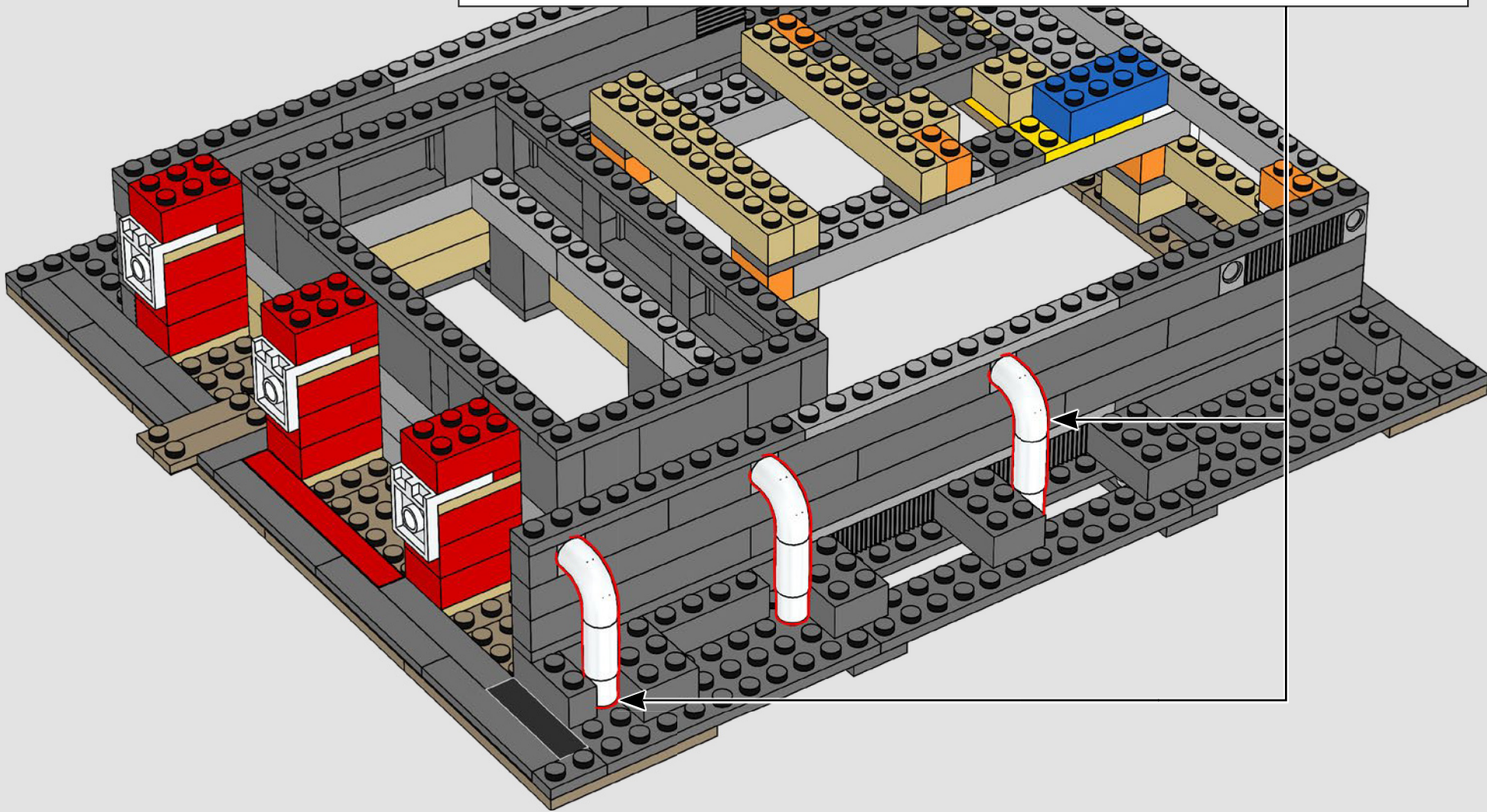
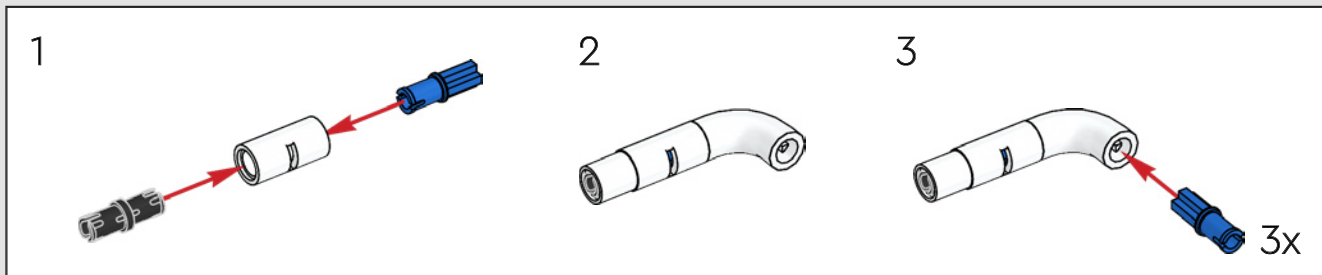
55

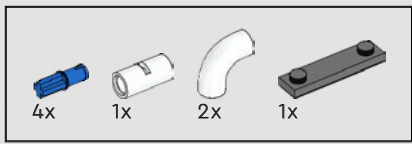




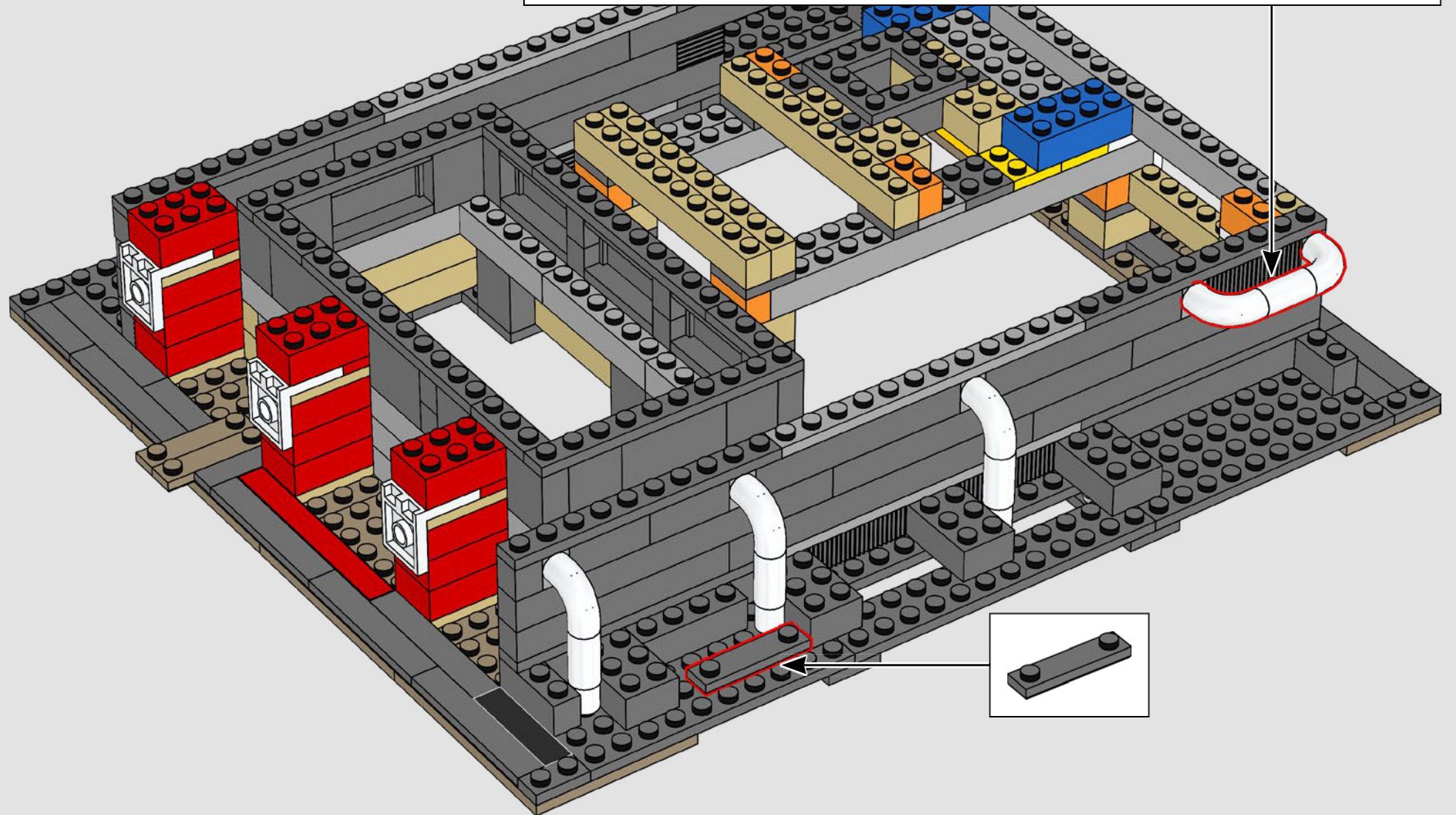
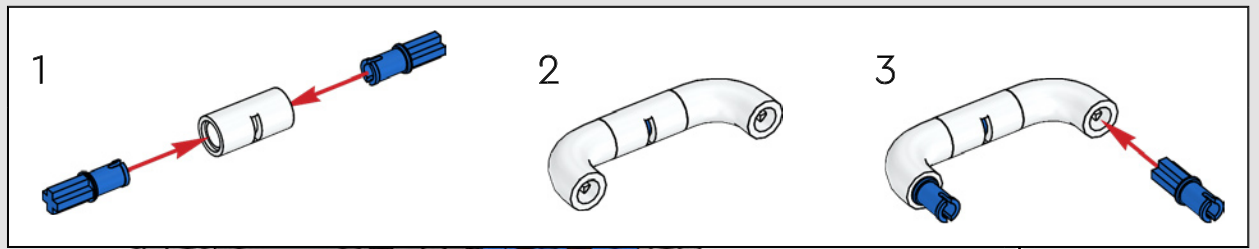


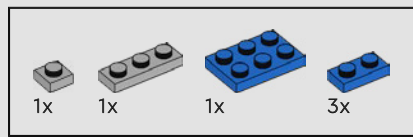
57



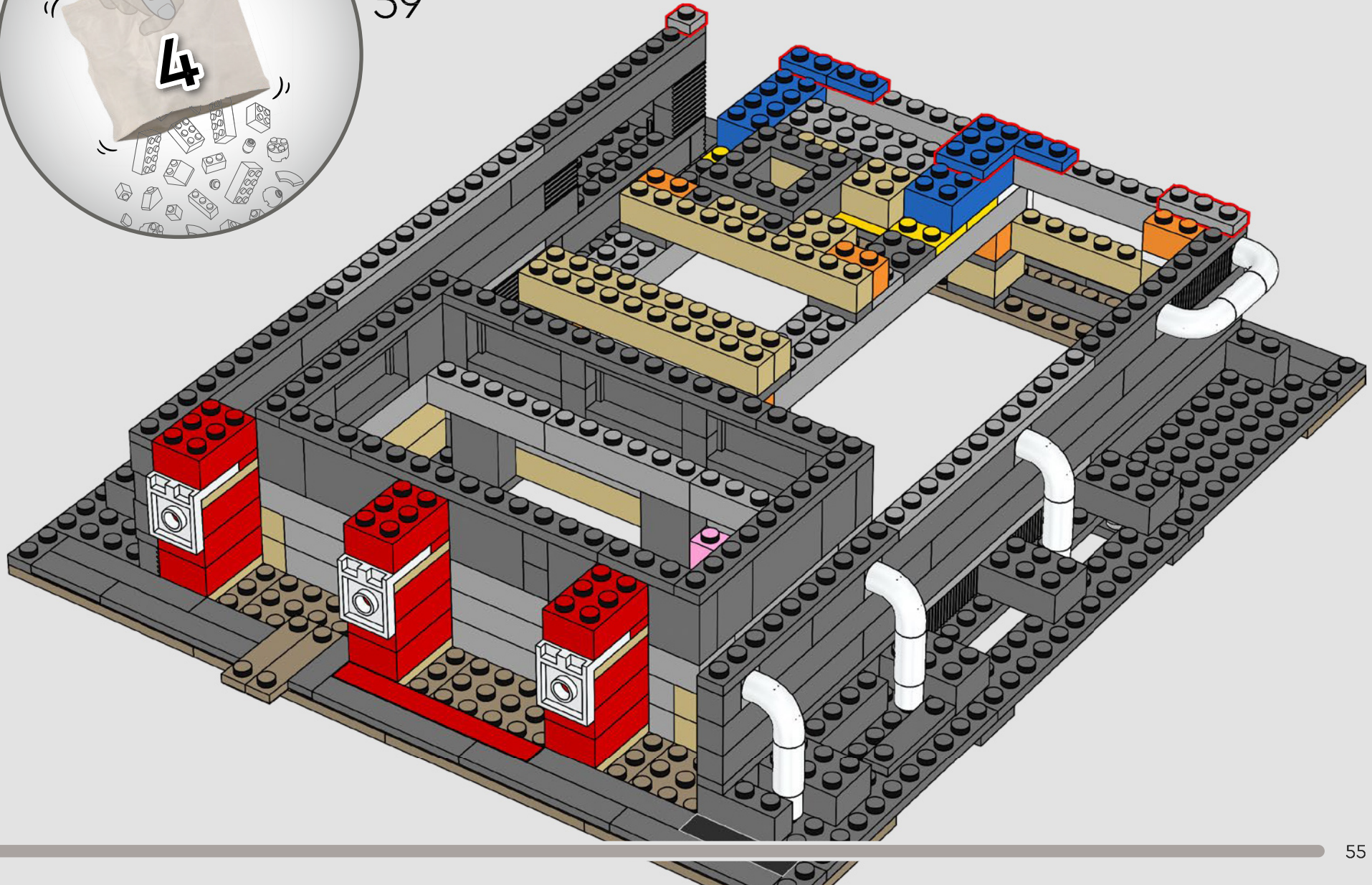


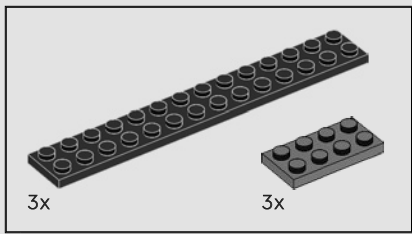
58



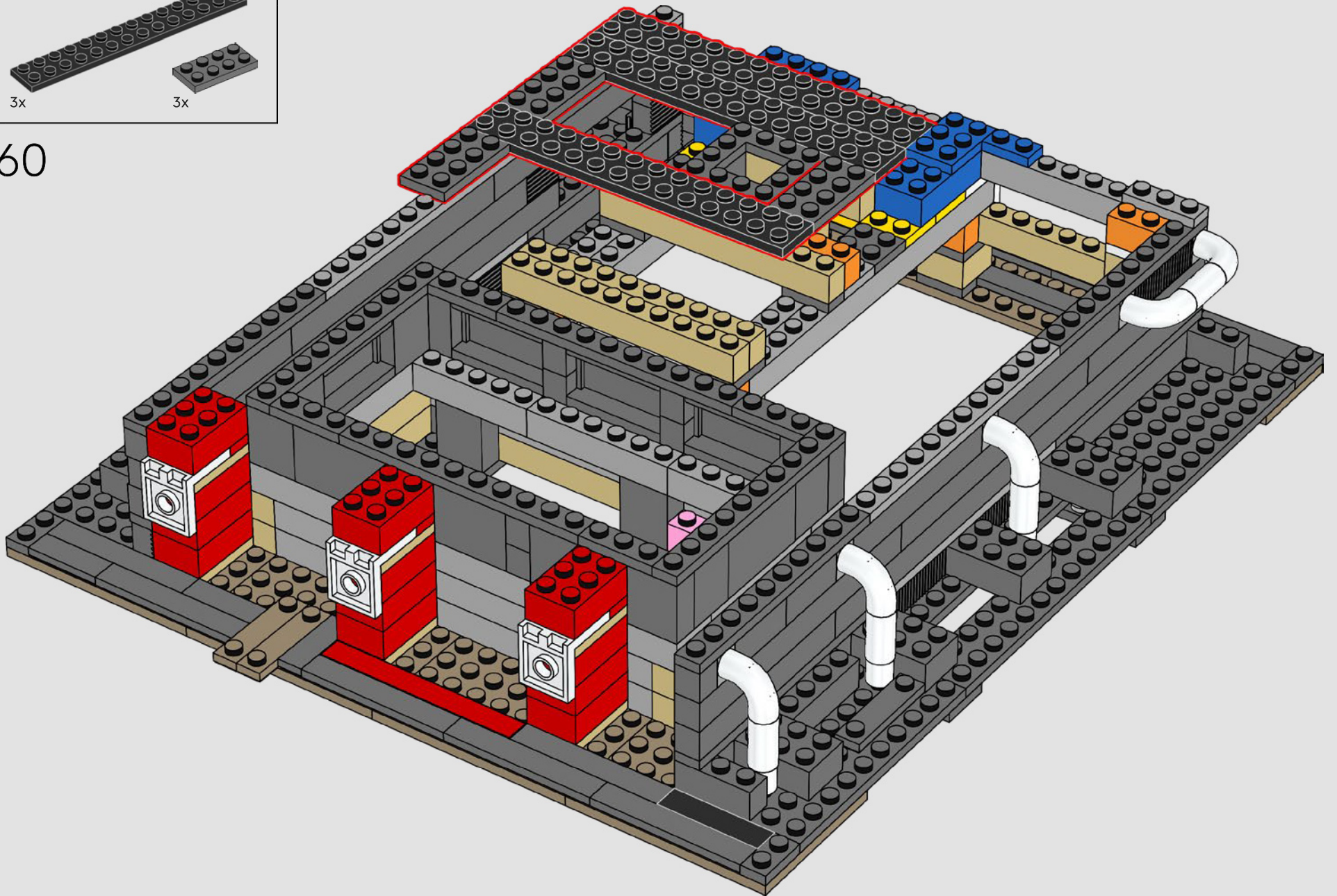


59

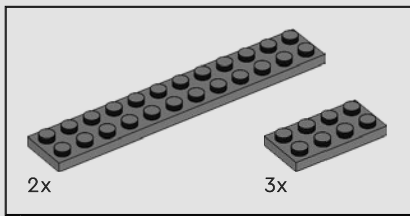




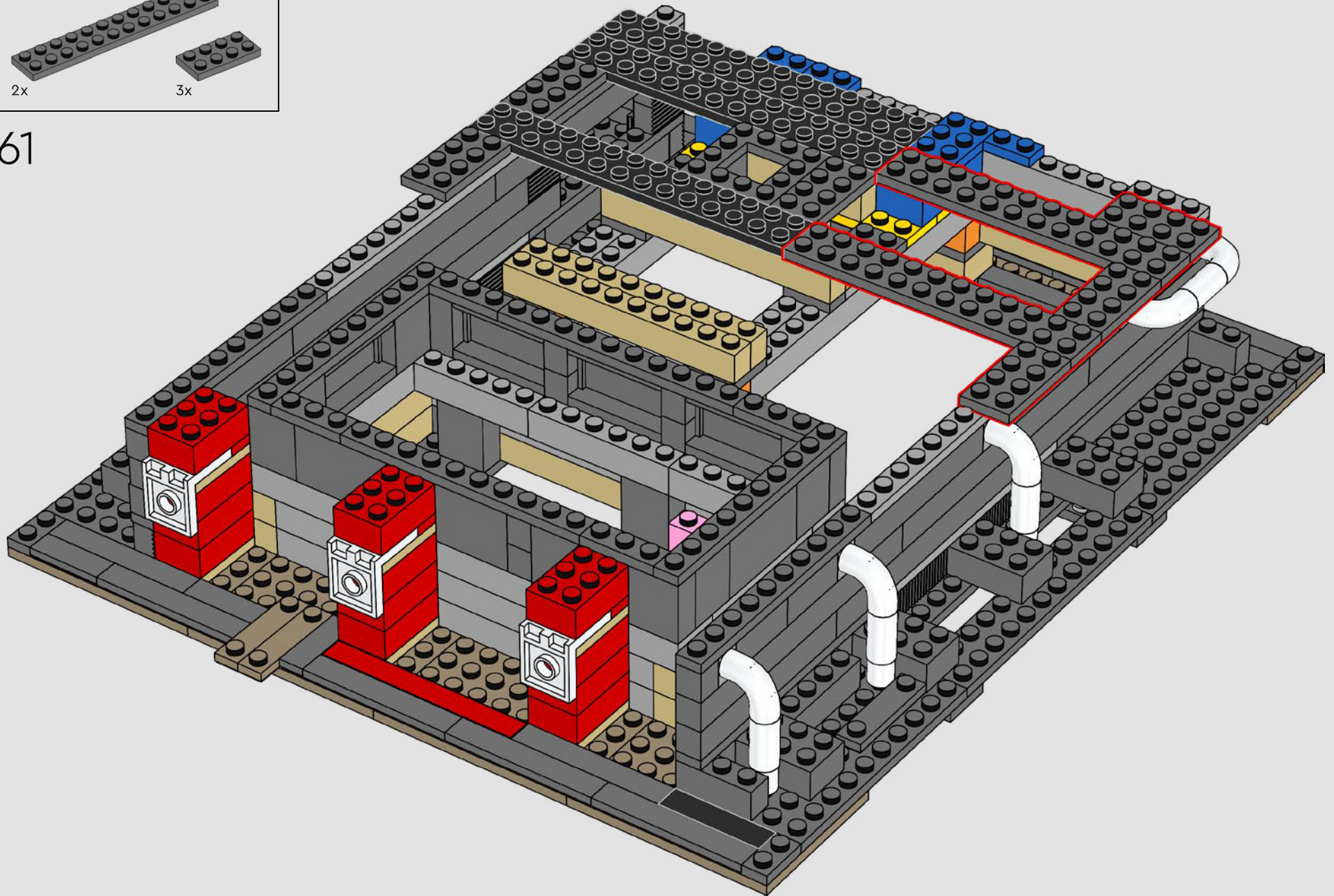
60

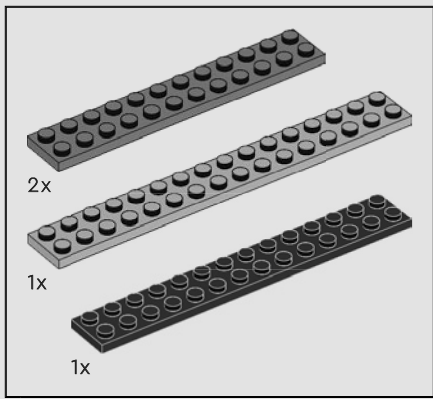




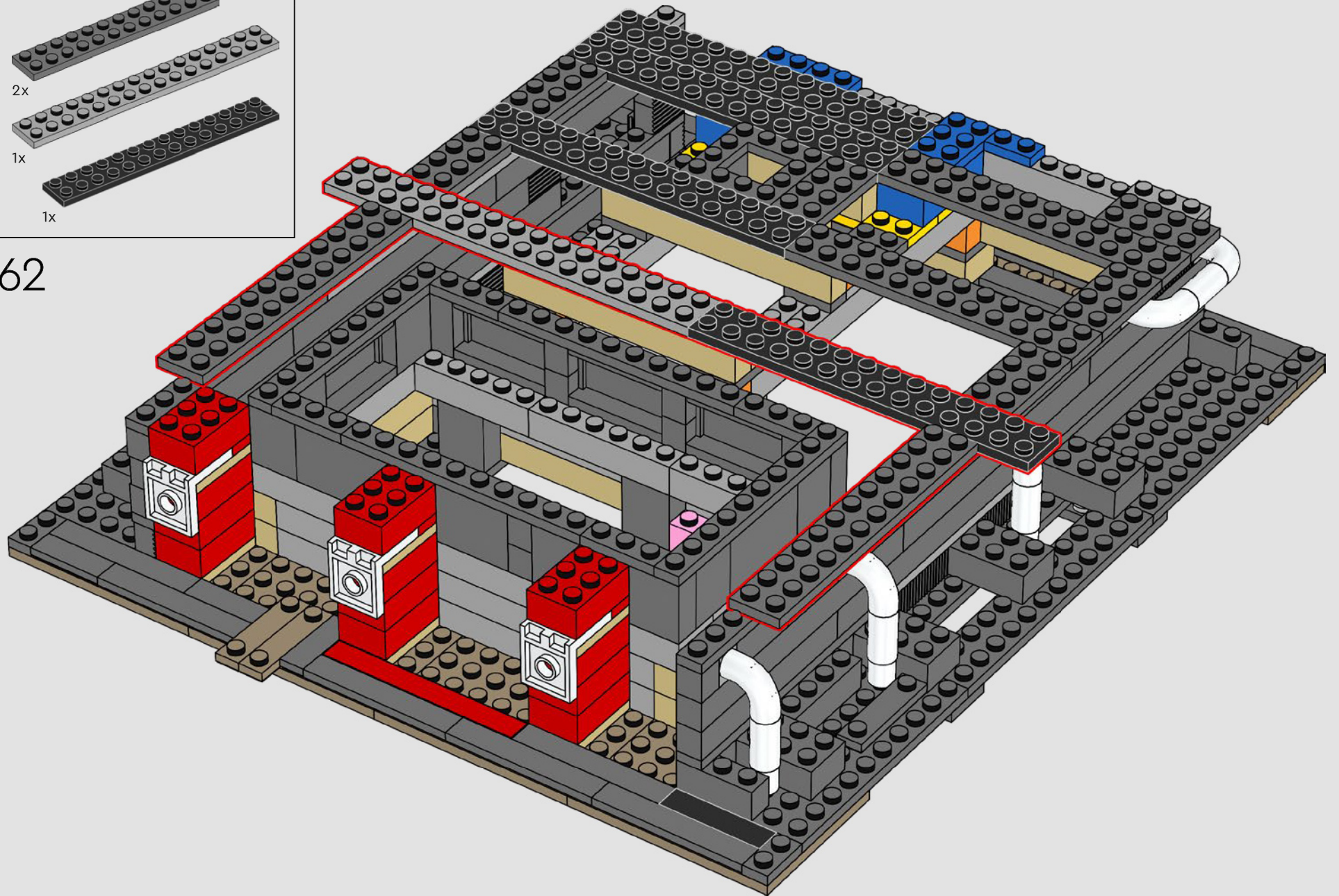


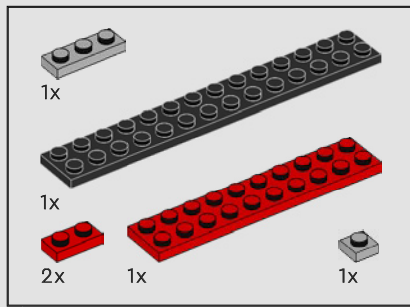
61



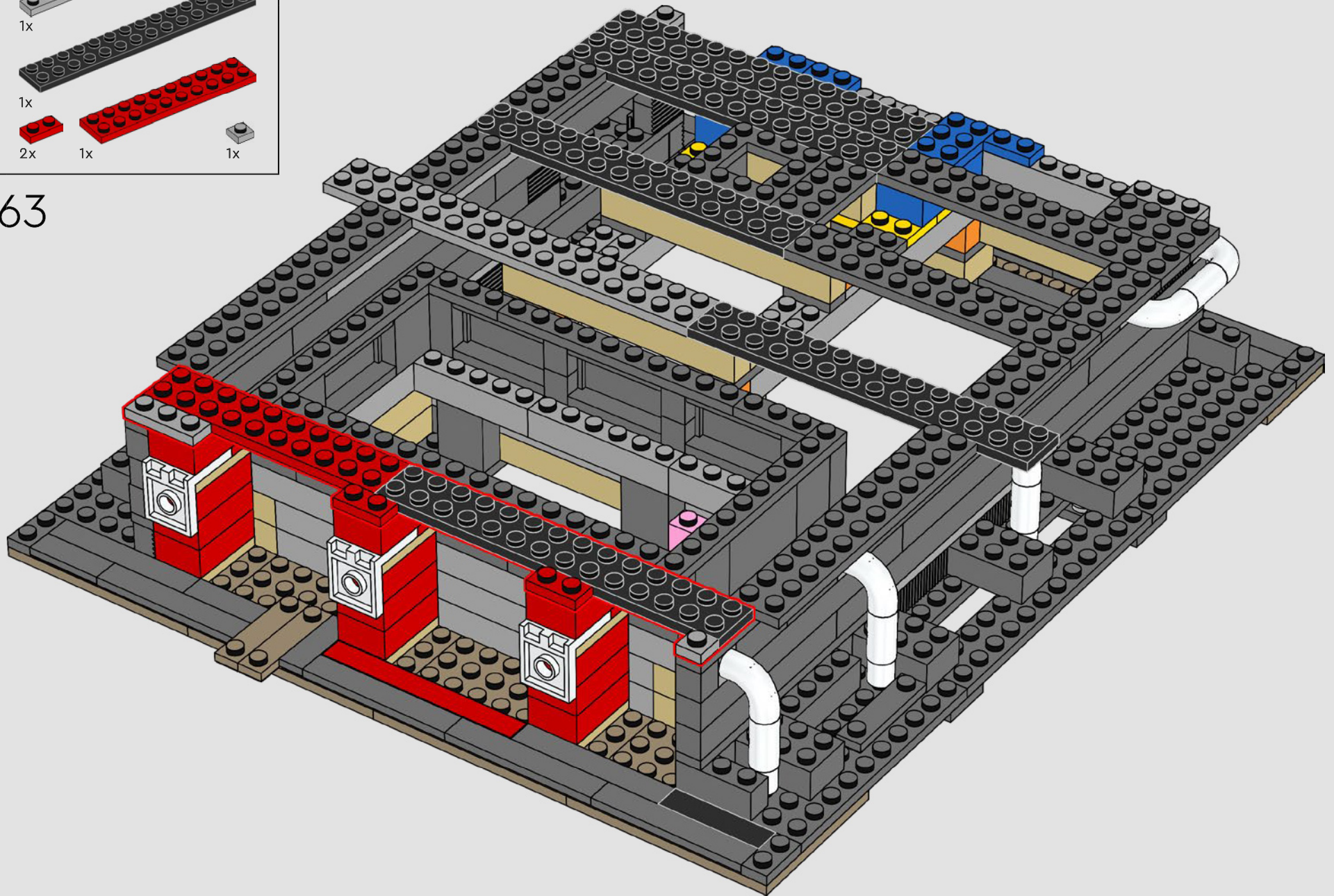


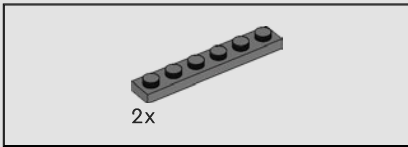
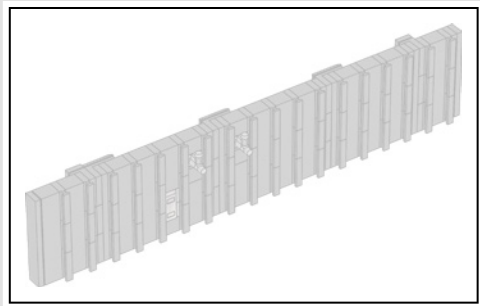
62



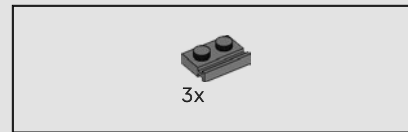
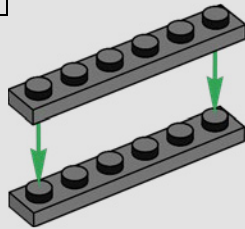


63

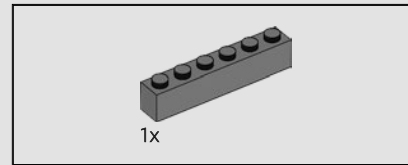
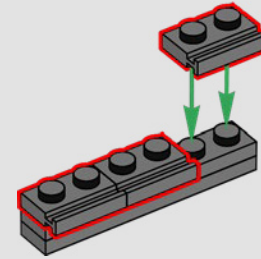




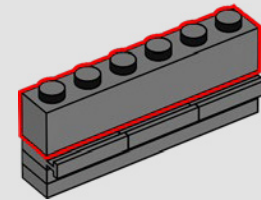
64

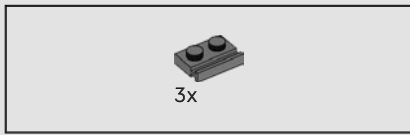


65

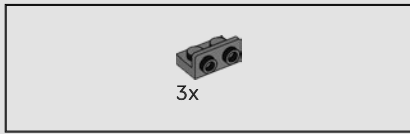
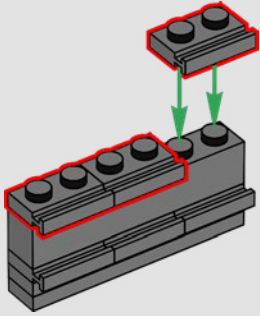


66

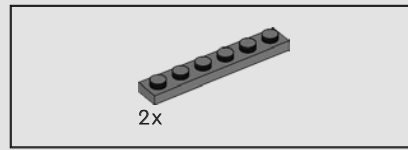
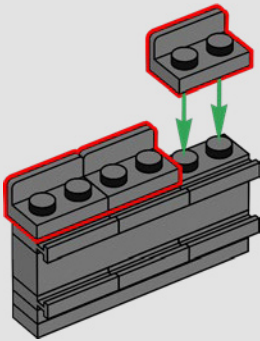




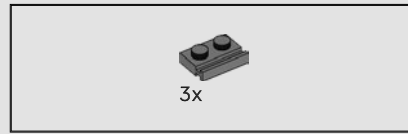
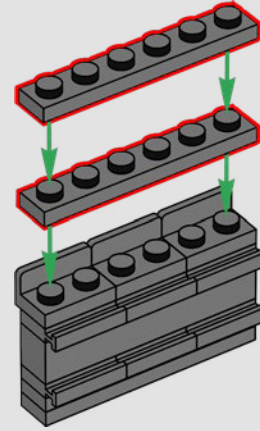
67



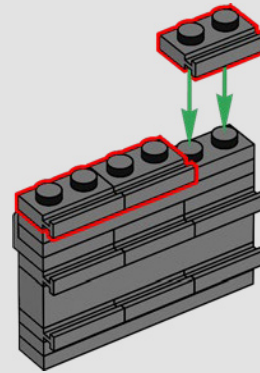
68

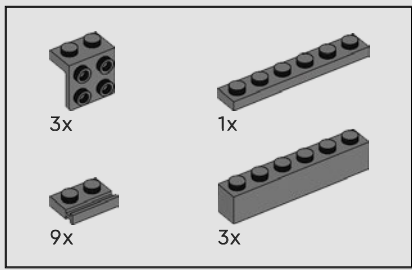


69

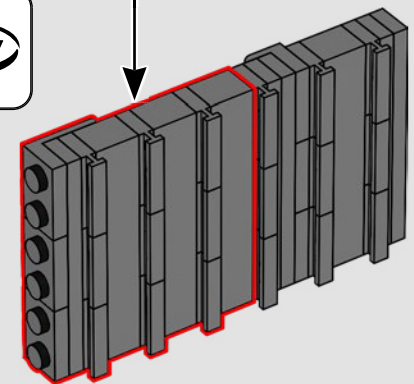
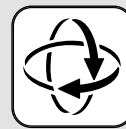
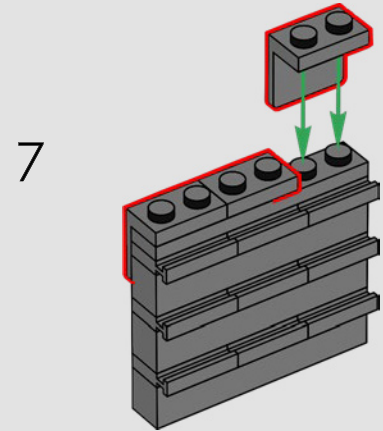
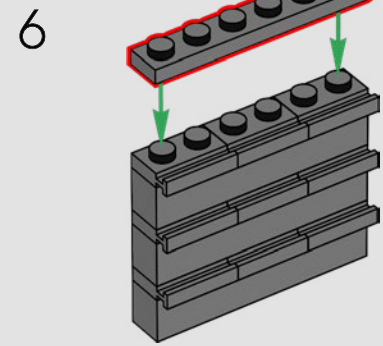
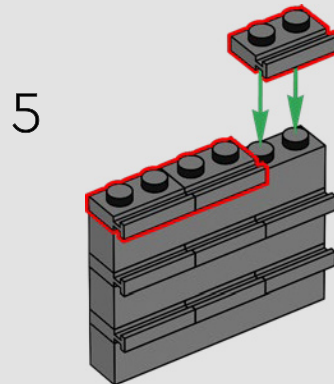
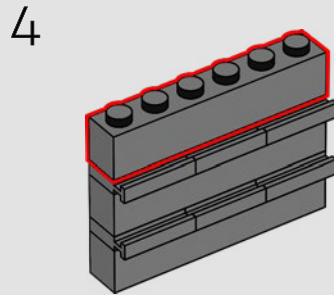
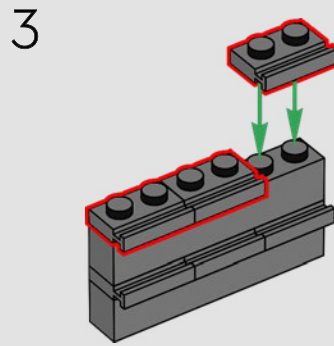
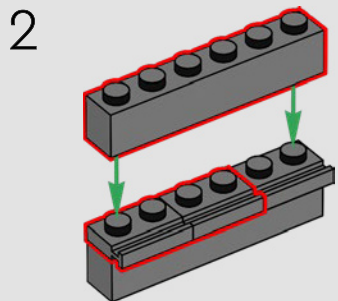
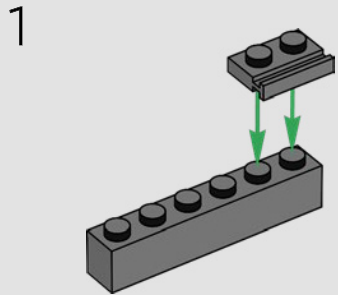


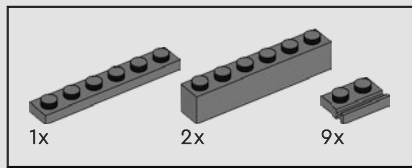
70



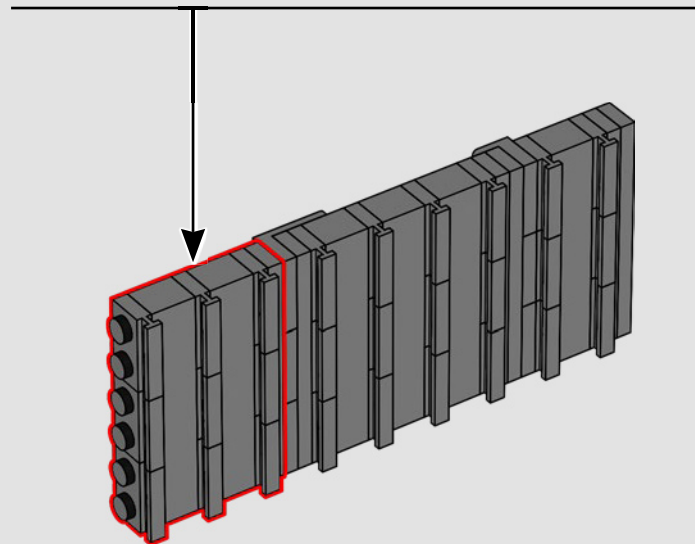
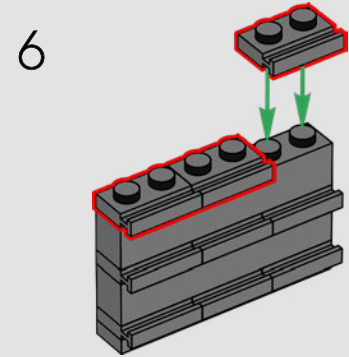
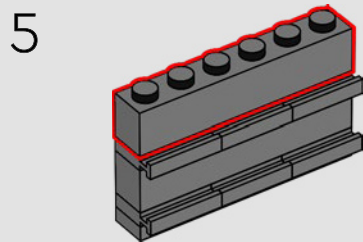
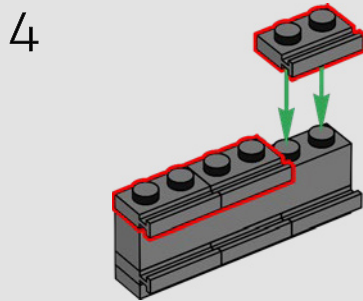
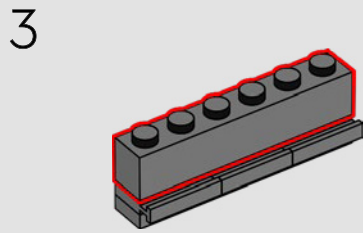
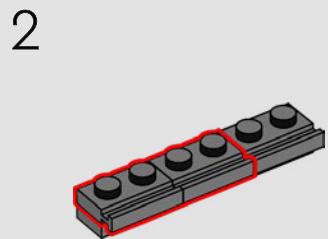
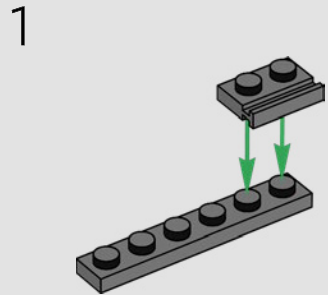


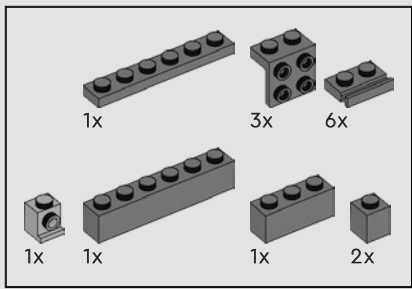
71



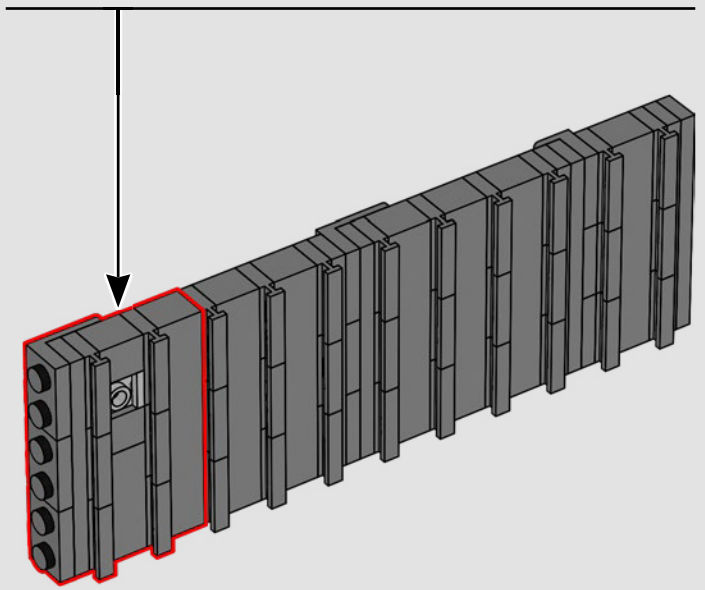
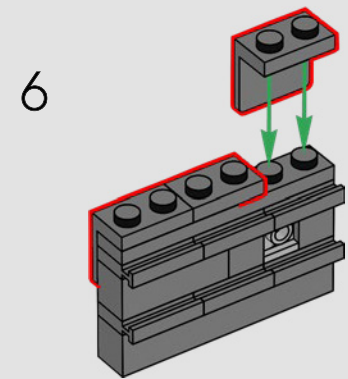
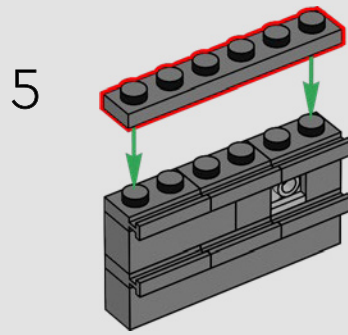
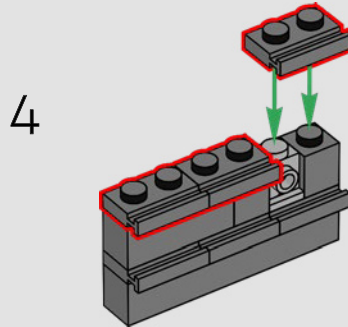
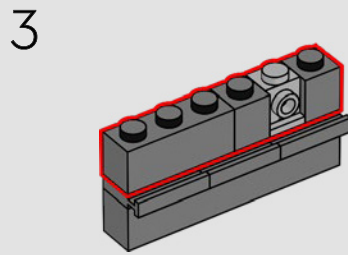
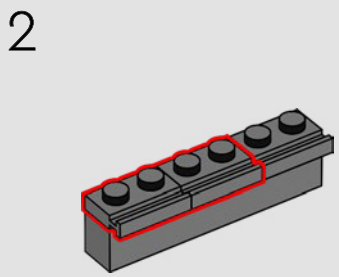
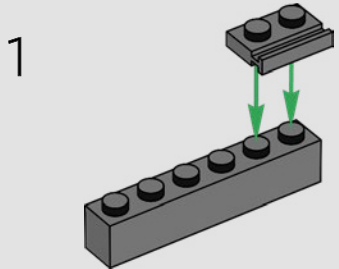


72

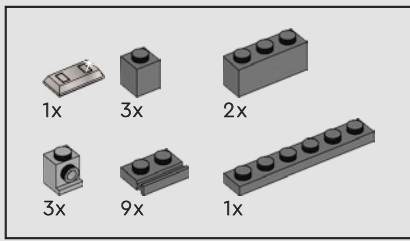




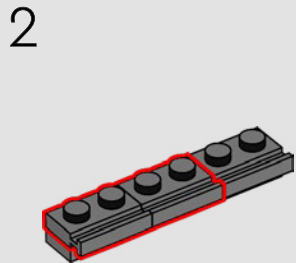
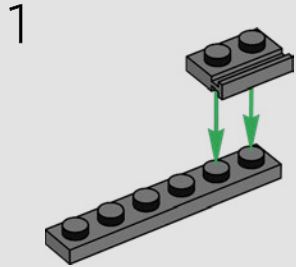
73



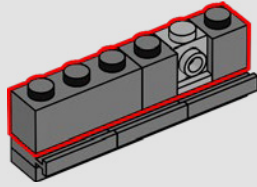




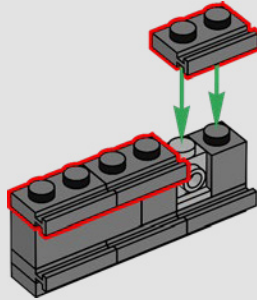
74



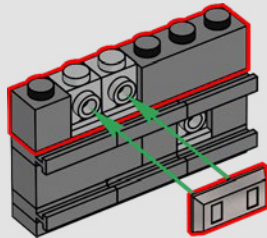
3



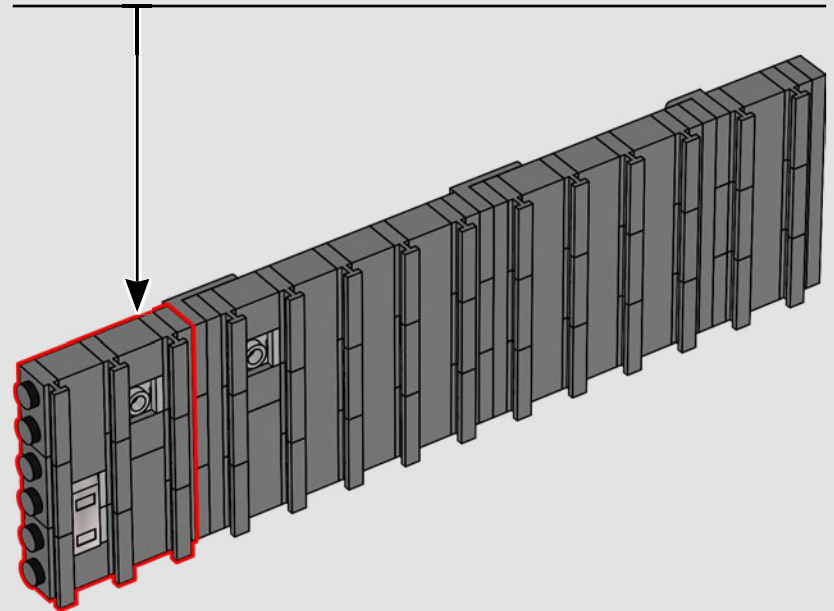
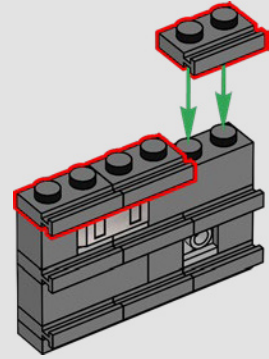
4

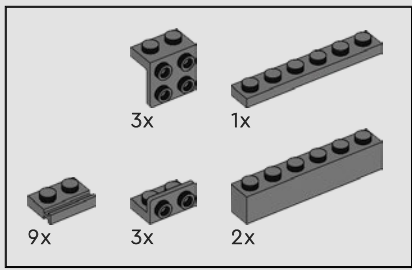


5



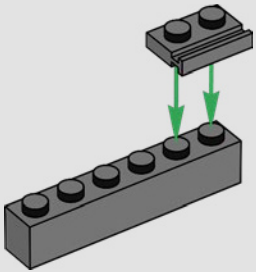
6



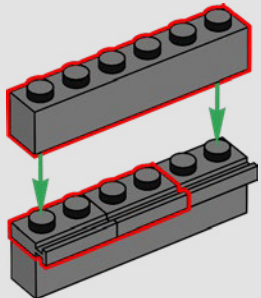


75

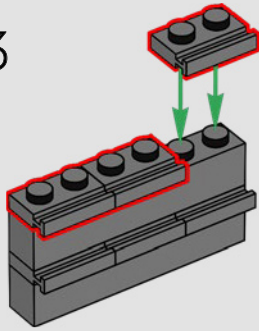
1



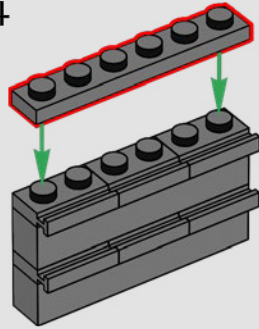
2



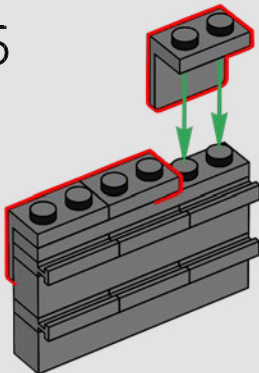
3



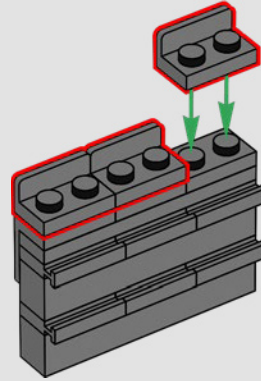
4



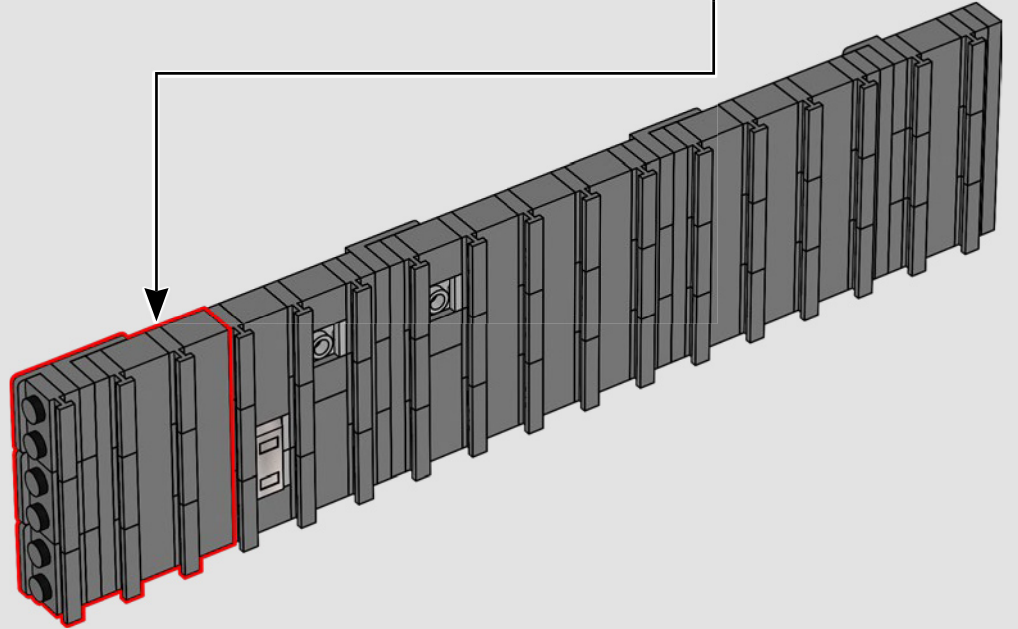
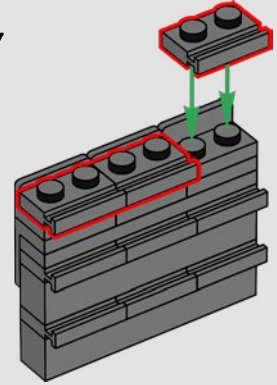
5

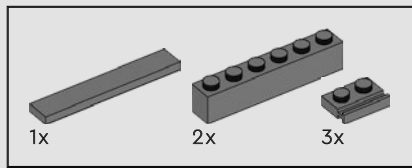


6

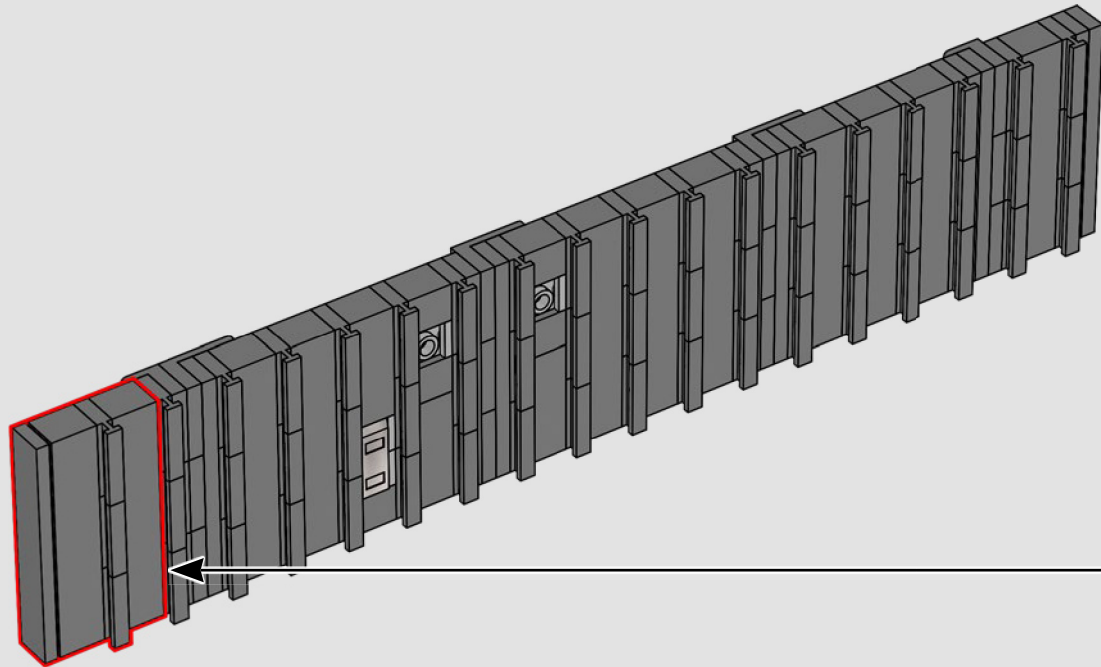
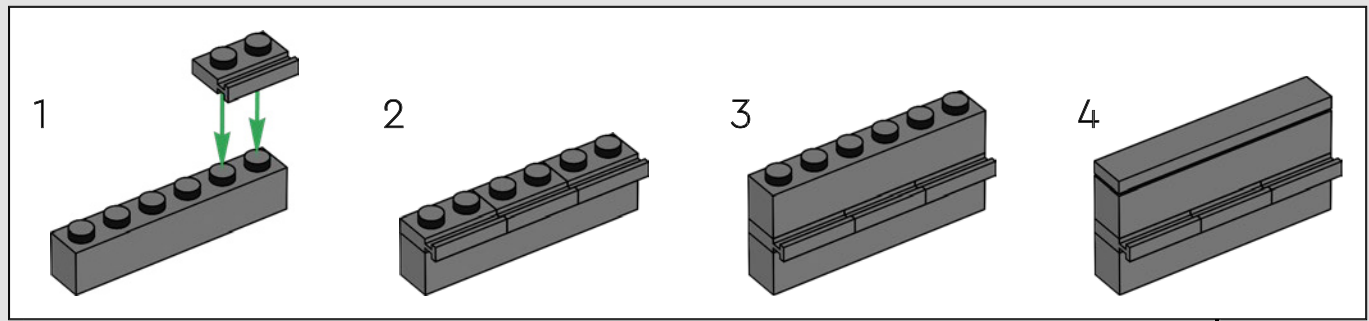


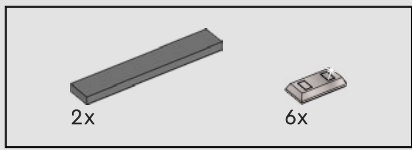
7



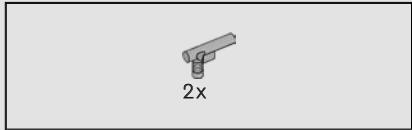
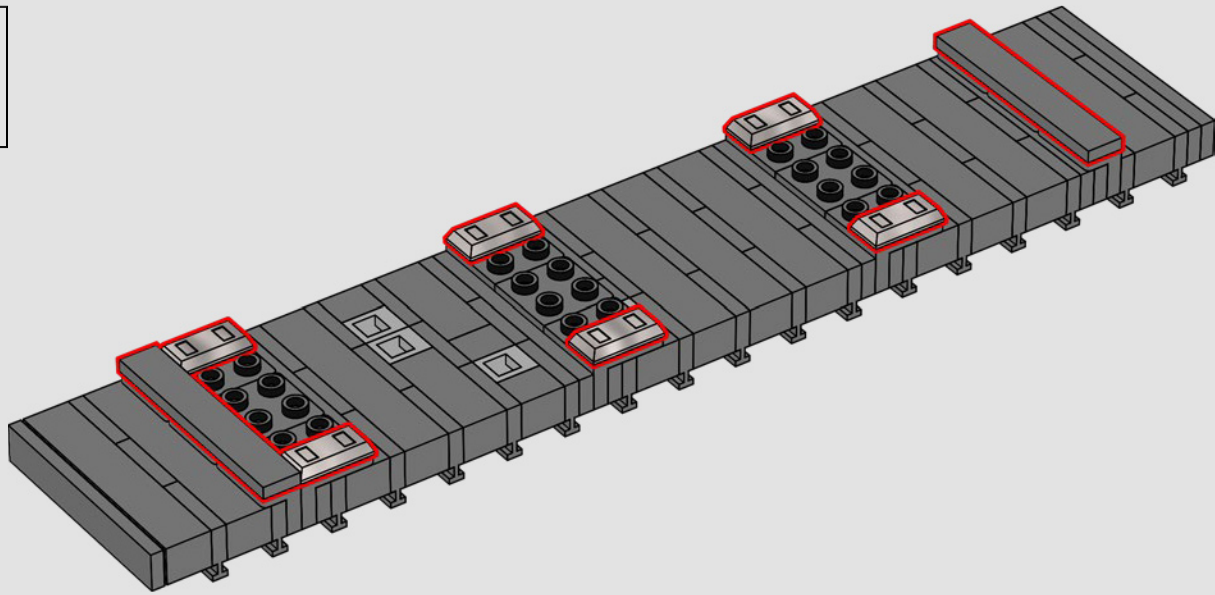


76

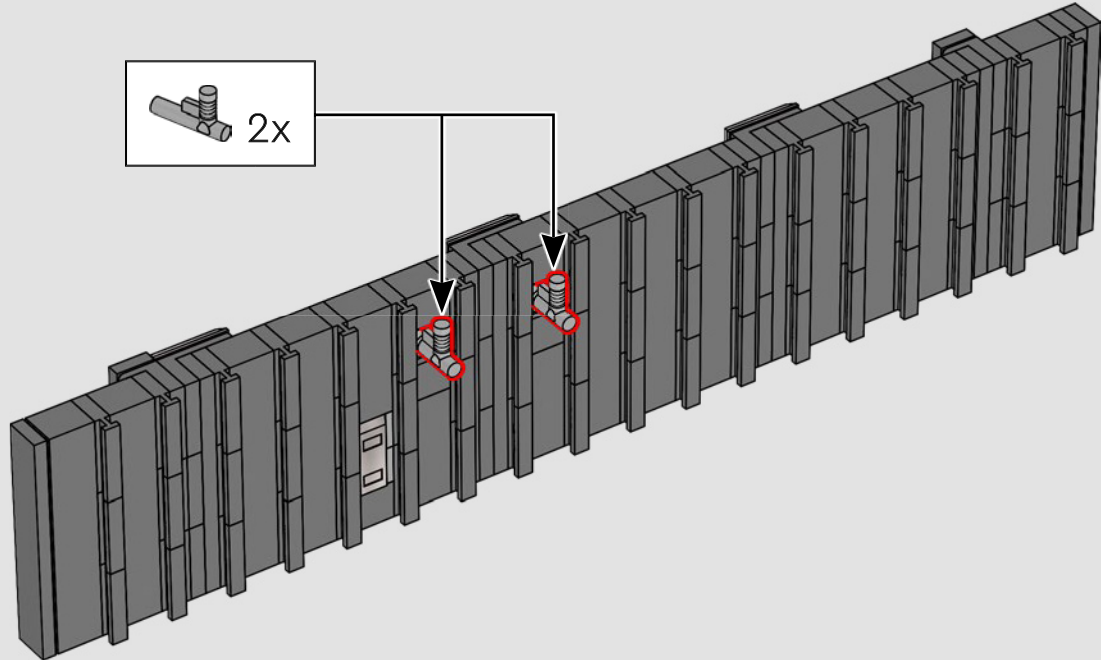
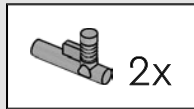




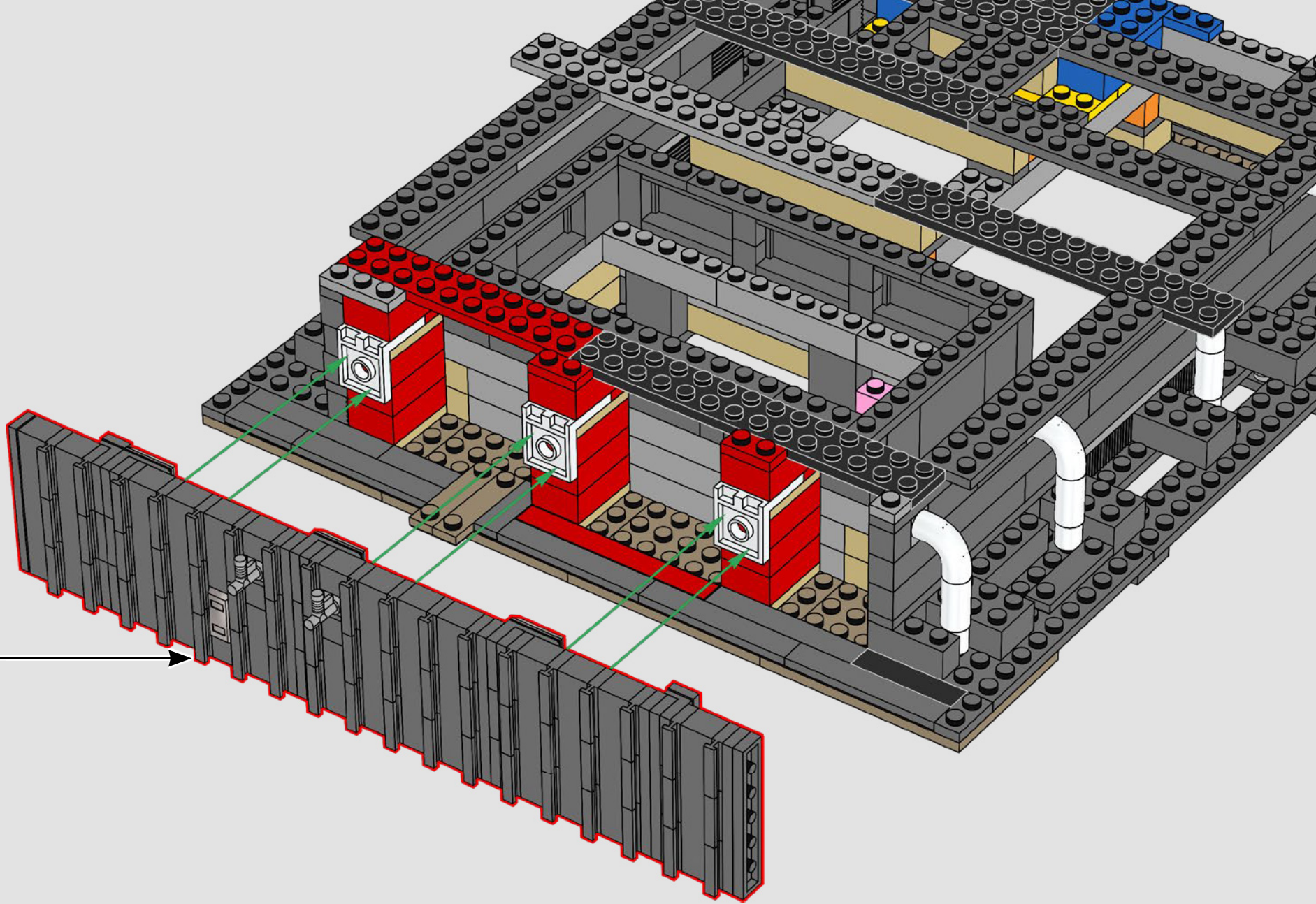
77

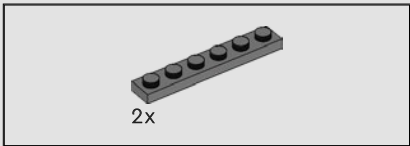
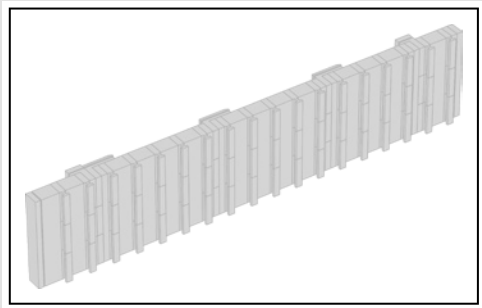


78

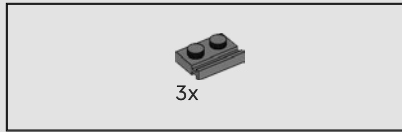
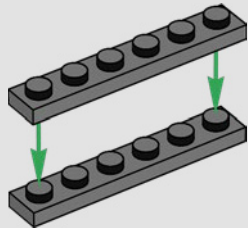


79

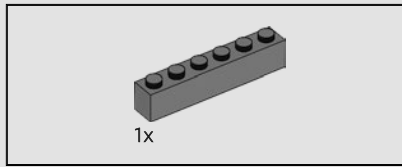
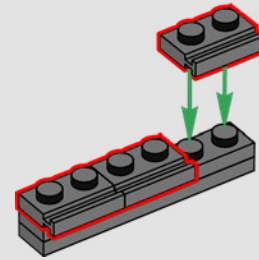




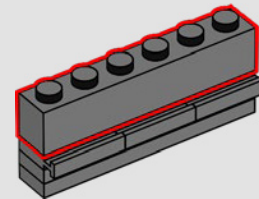
80

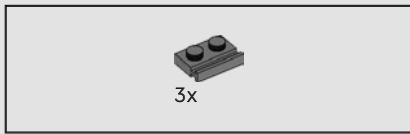


81

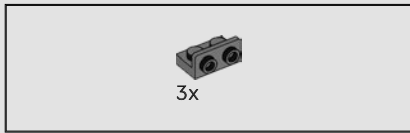
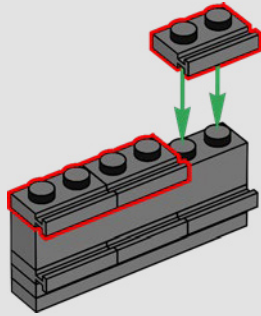


82

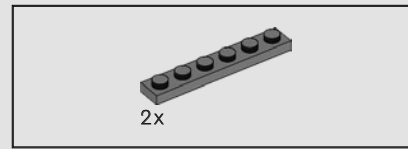
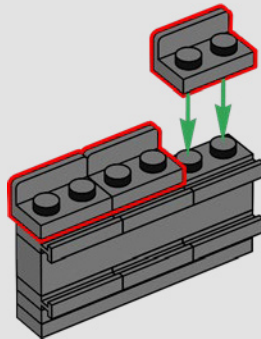




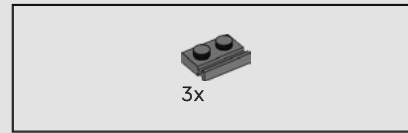
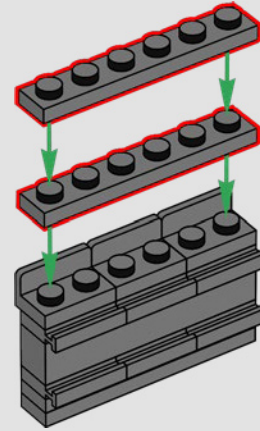
83



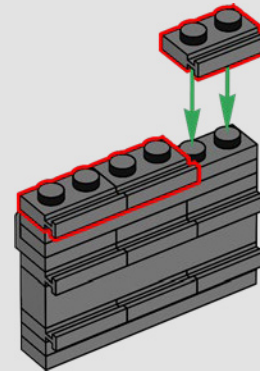
84

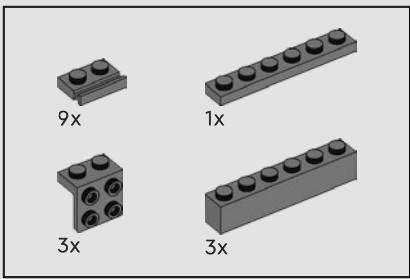


85

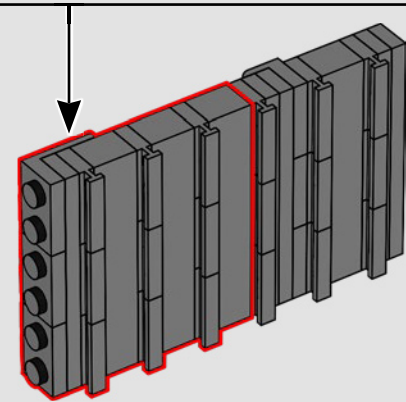
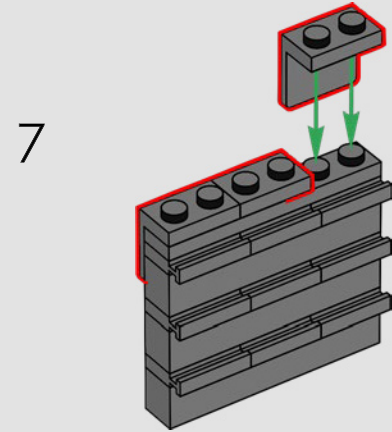
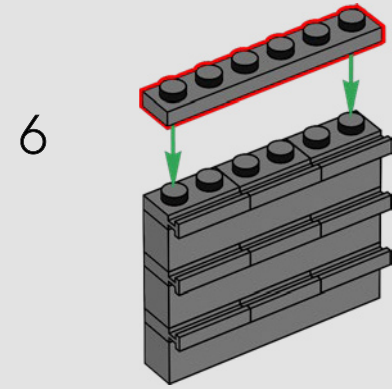
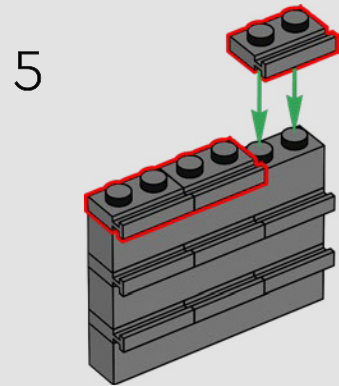
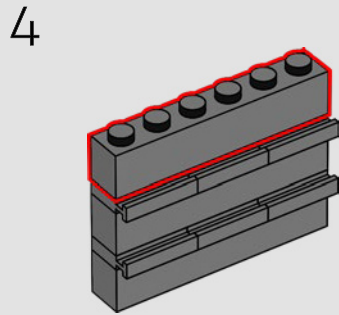
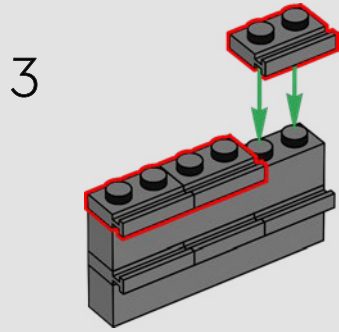
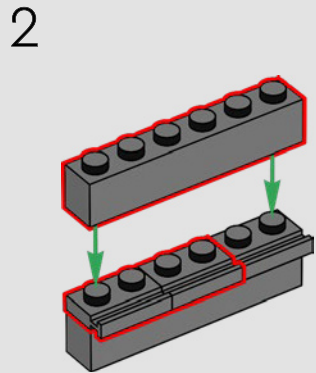
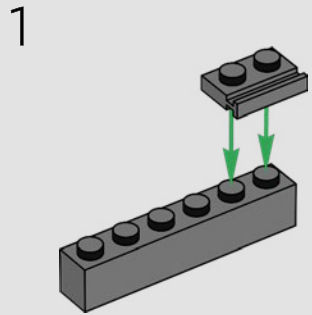


86

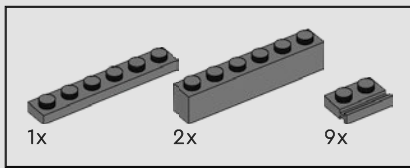




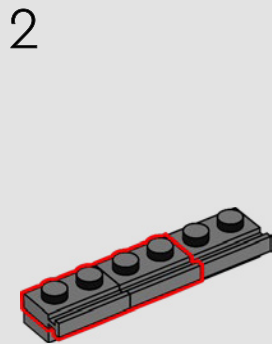
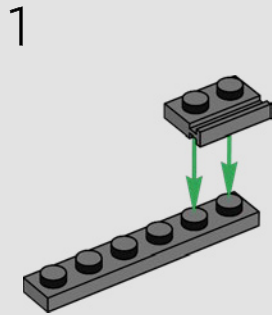
87



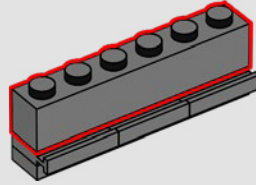




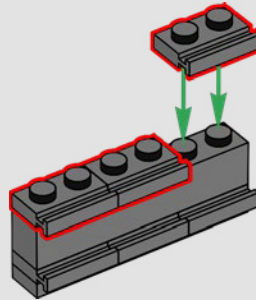
88



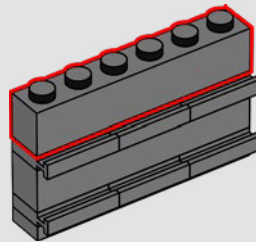
3



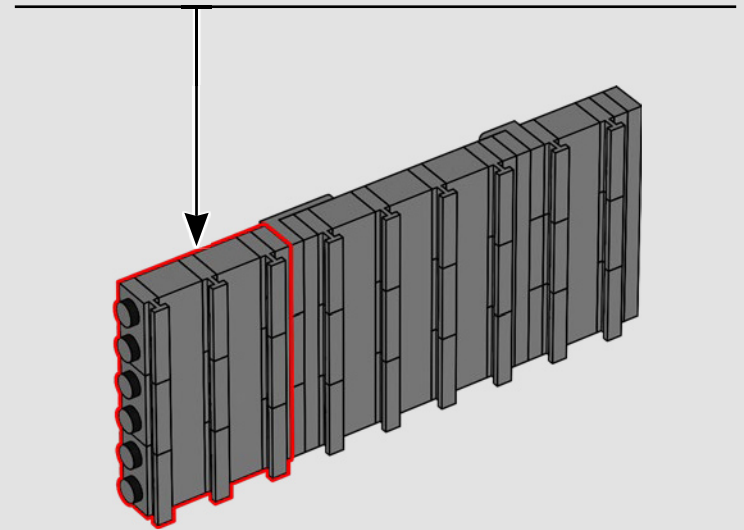
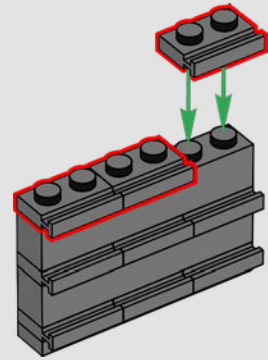
4

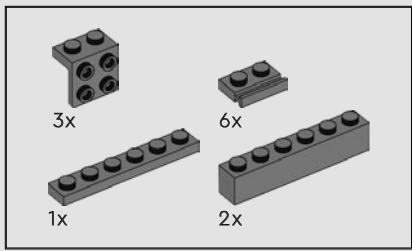


5

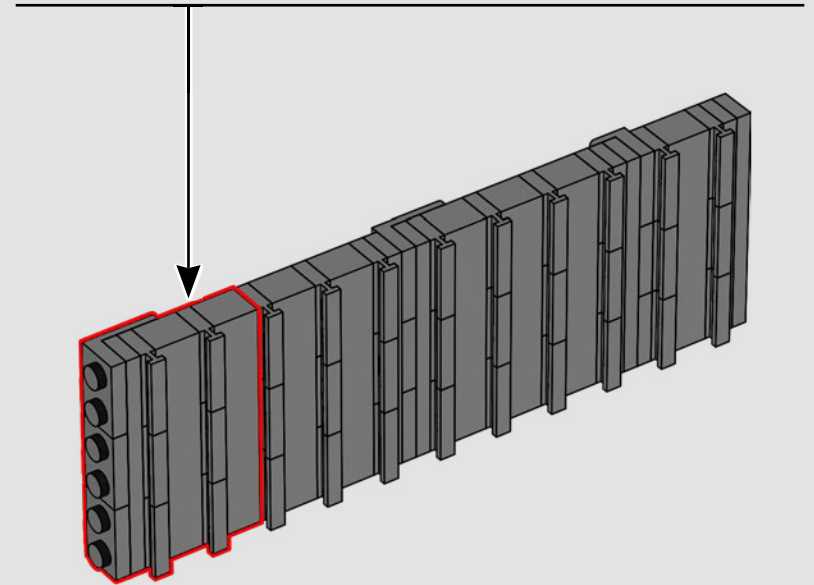
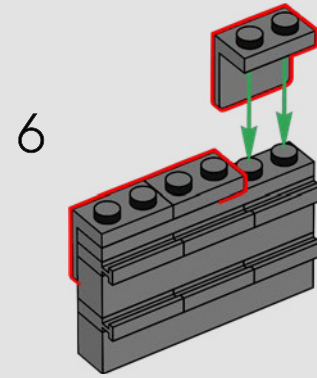
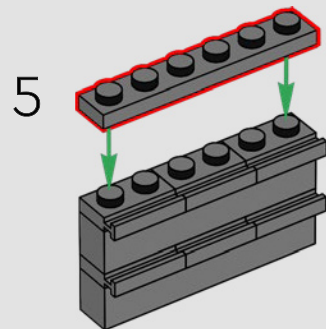
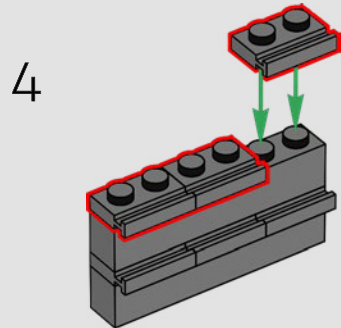
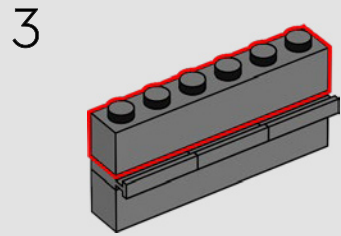
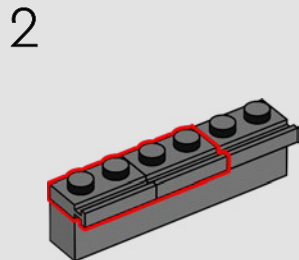
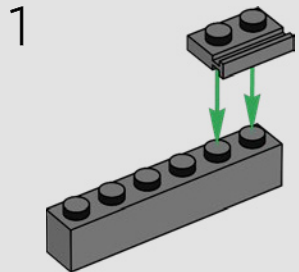


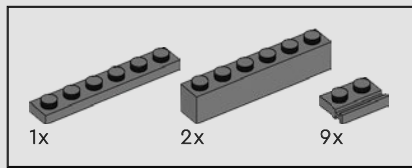
6





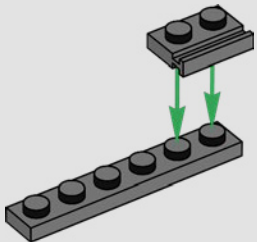
89



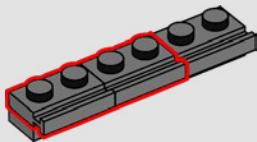


90

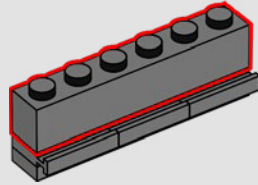
1



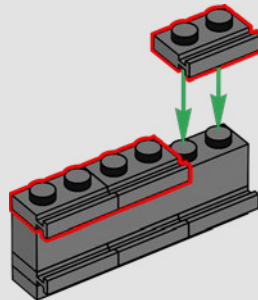
2



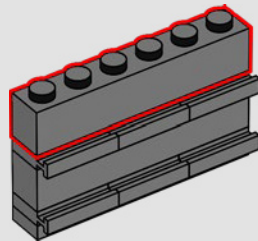
3



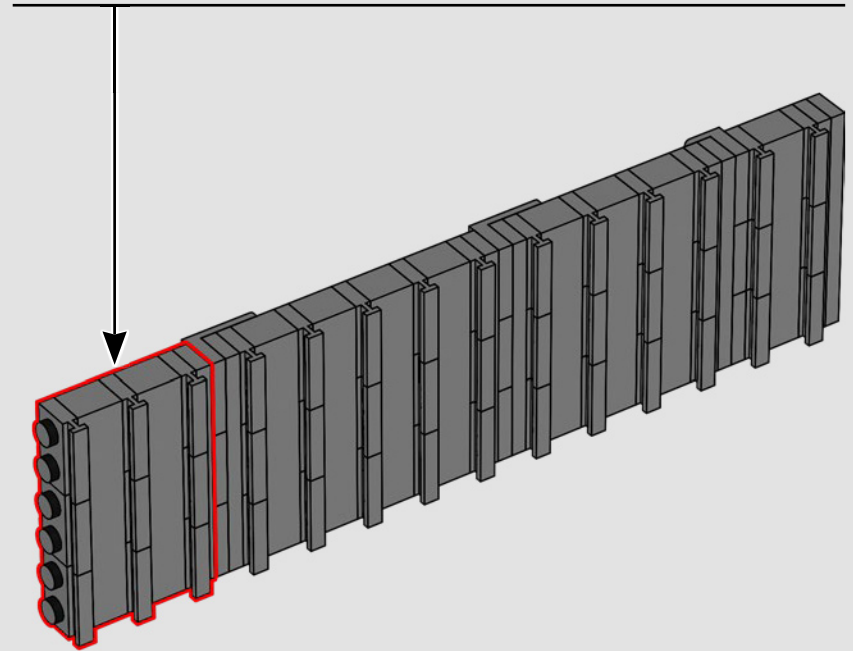
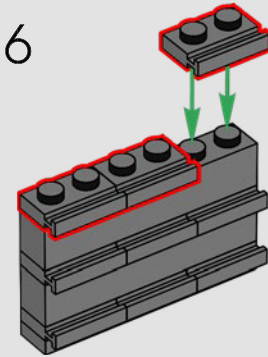
4

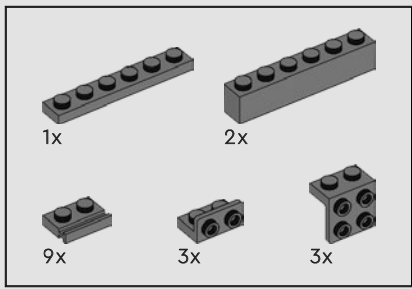


5



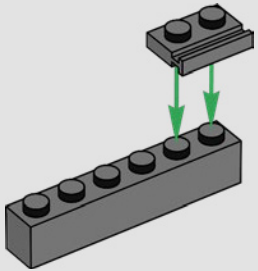
6



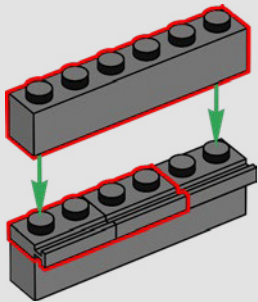


91

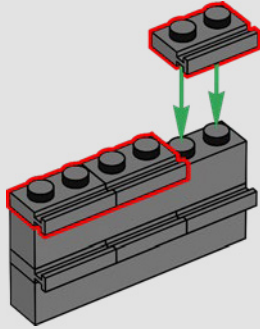
1



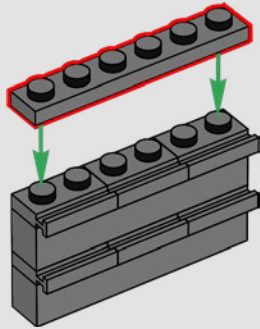
2



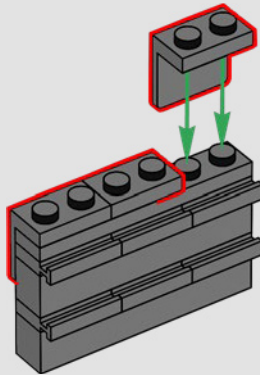
3



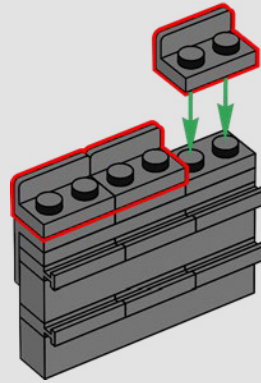
4



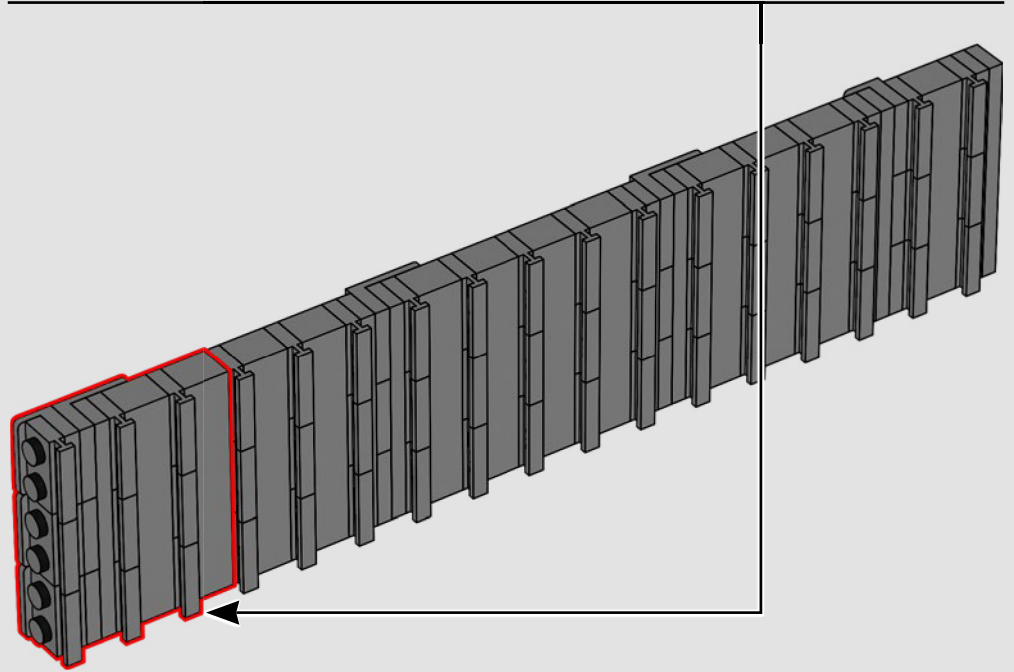
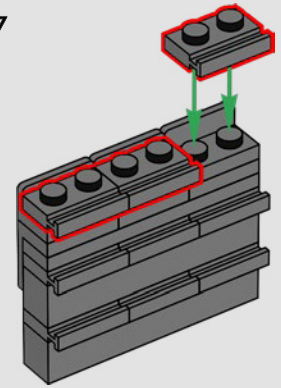
5

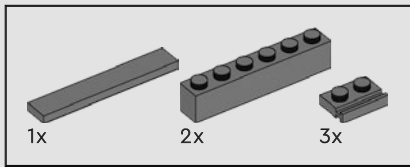


6

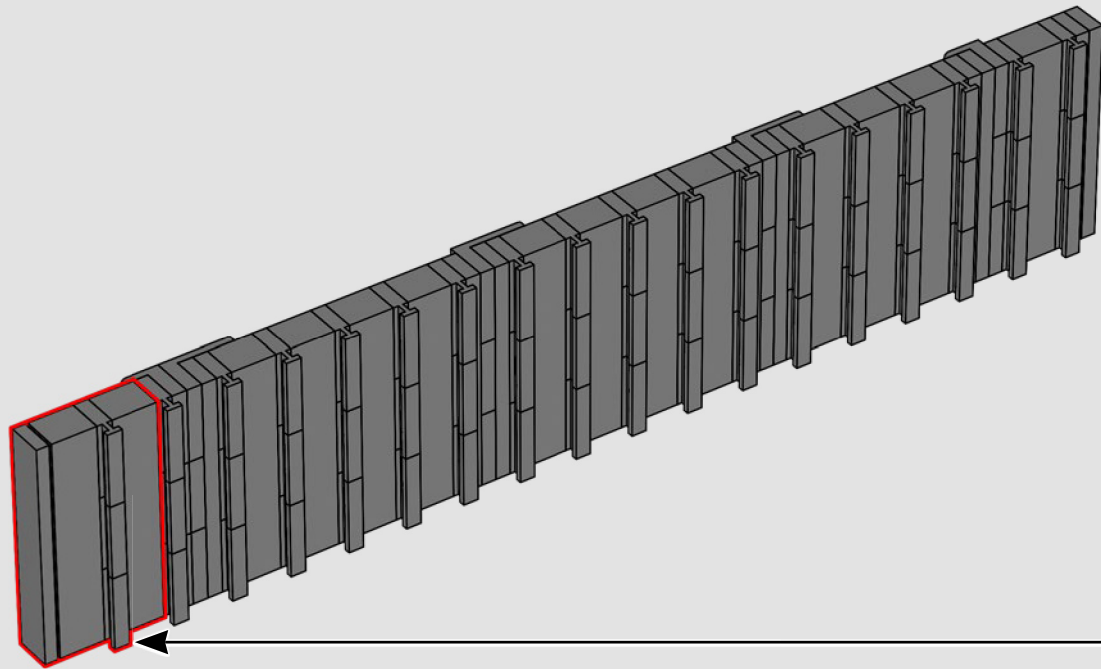
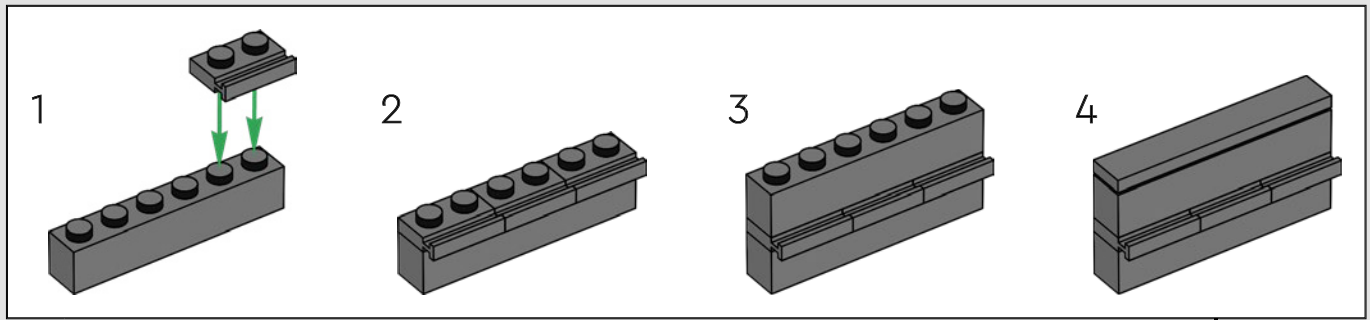


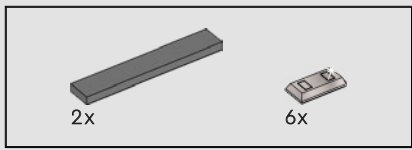
7



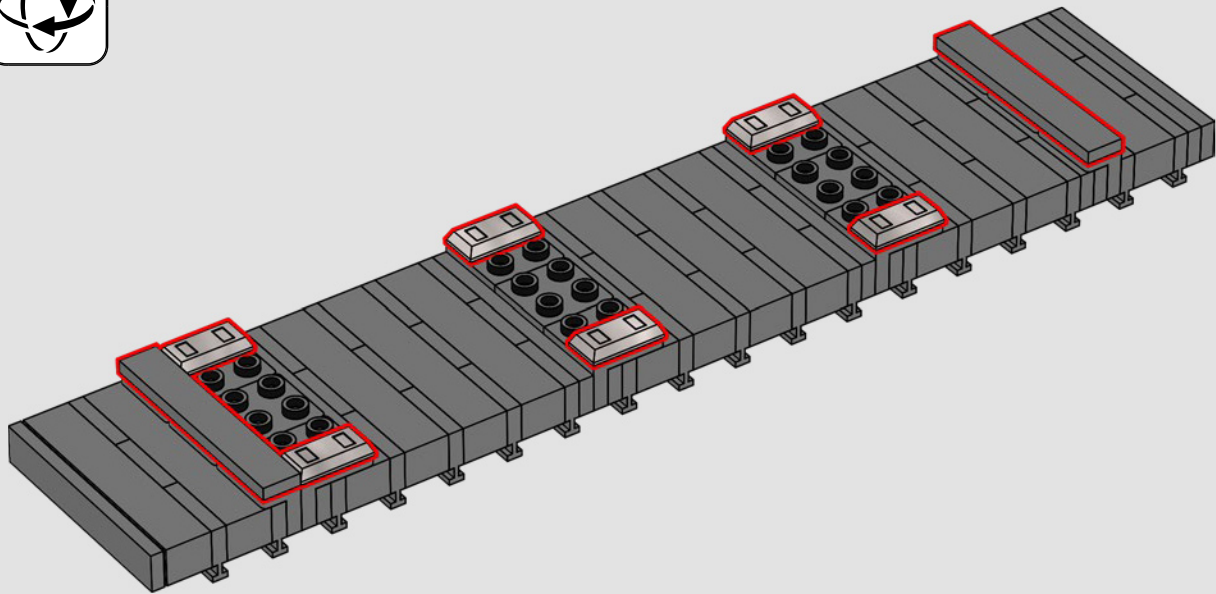


92

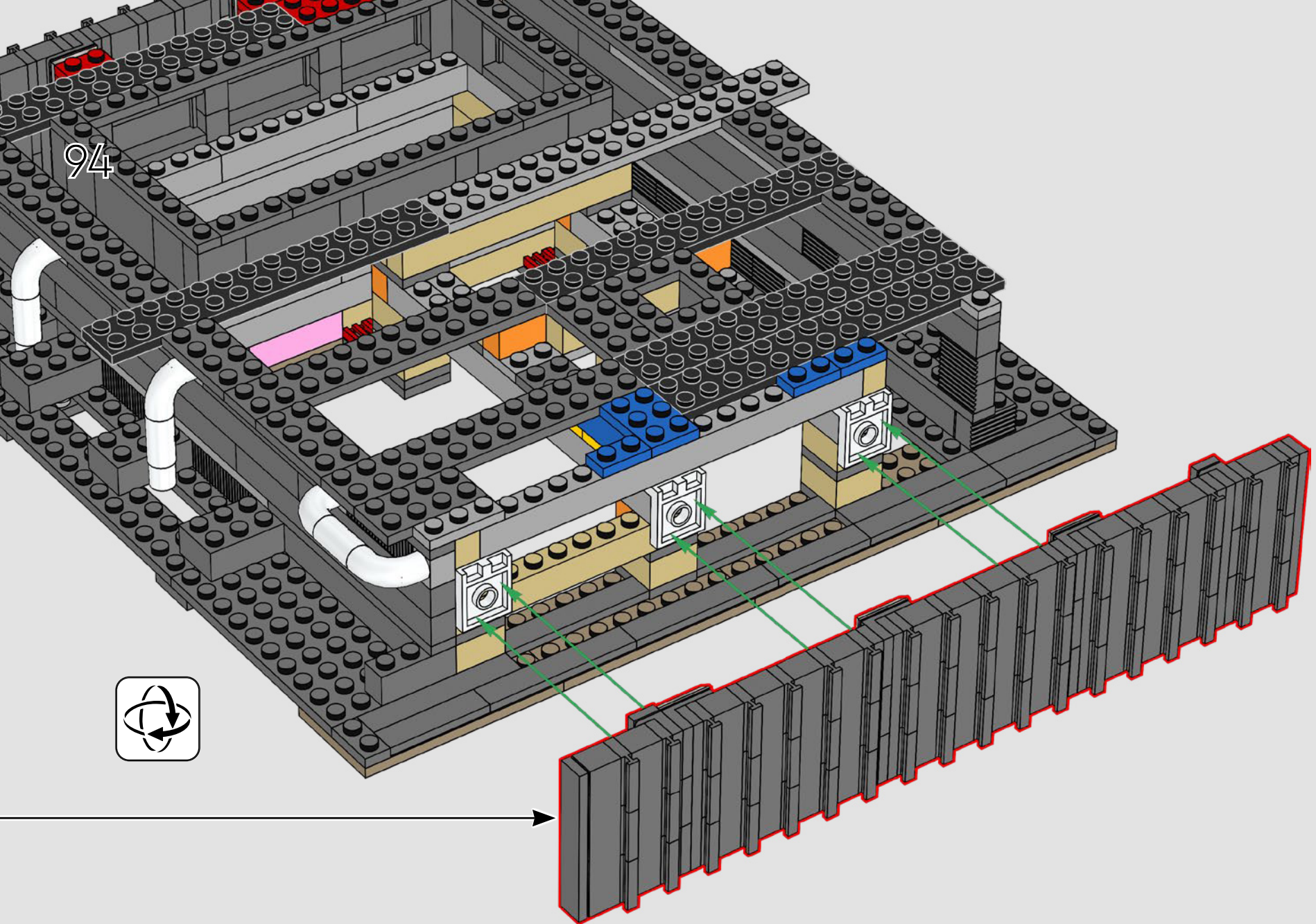


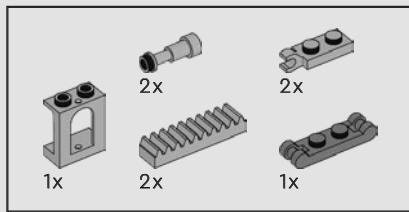


93



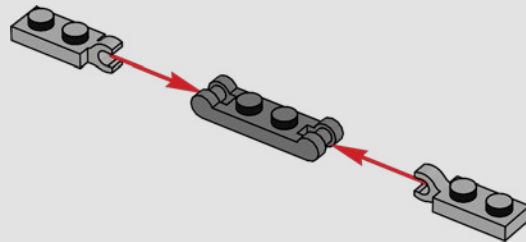
94



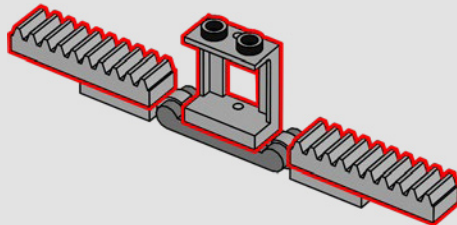


95

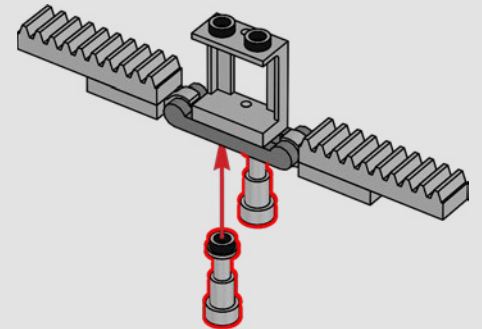
1



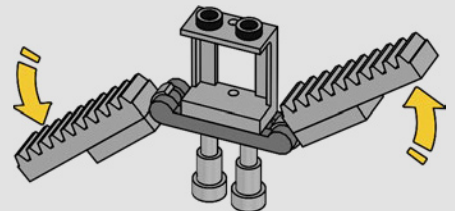
2



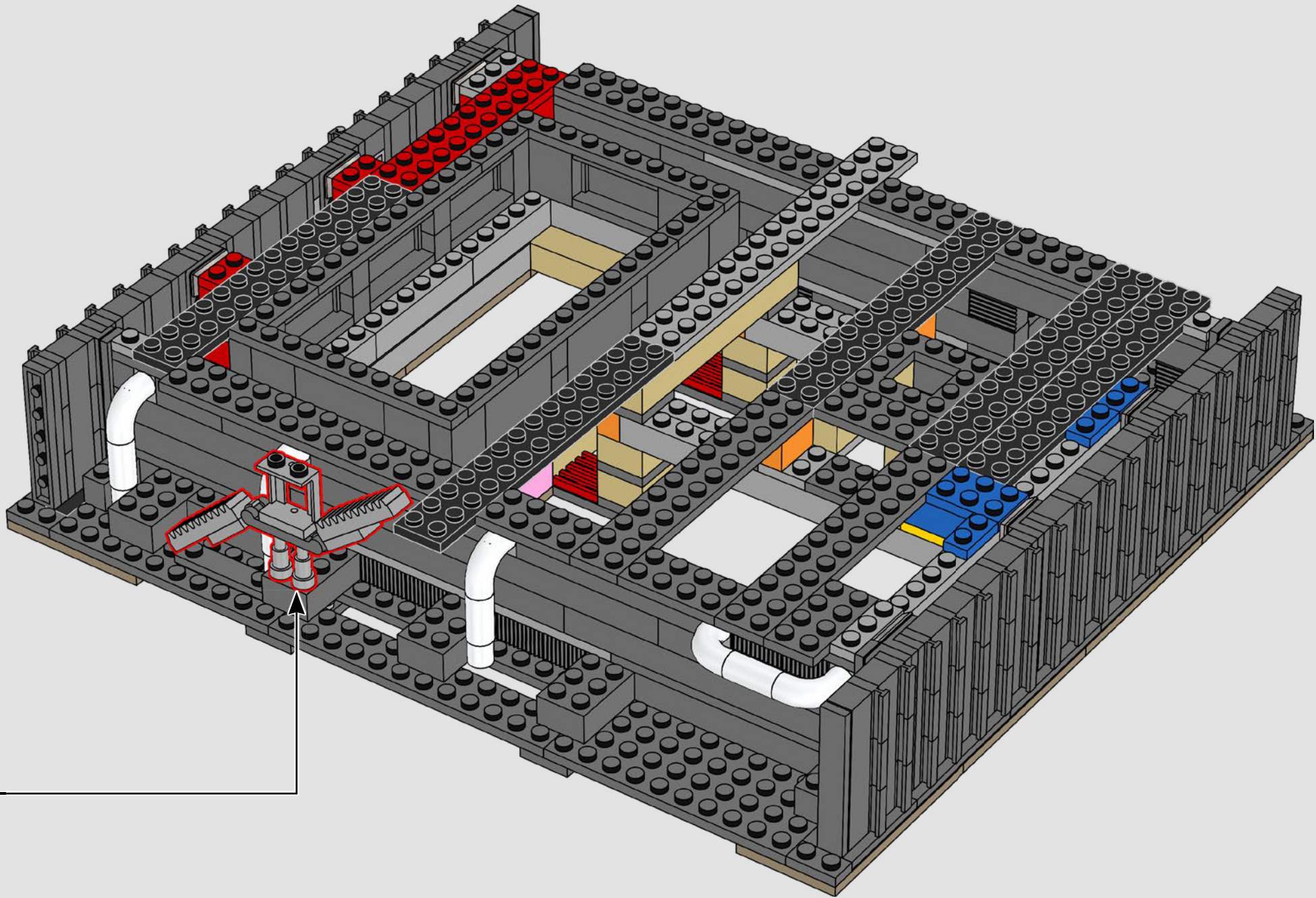
3

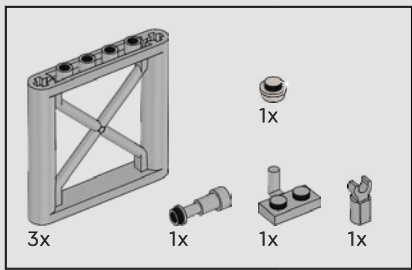


4

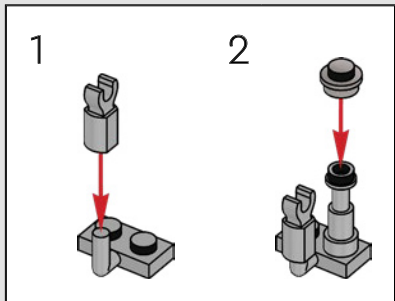
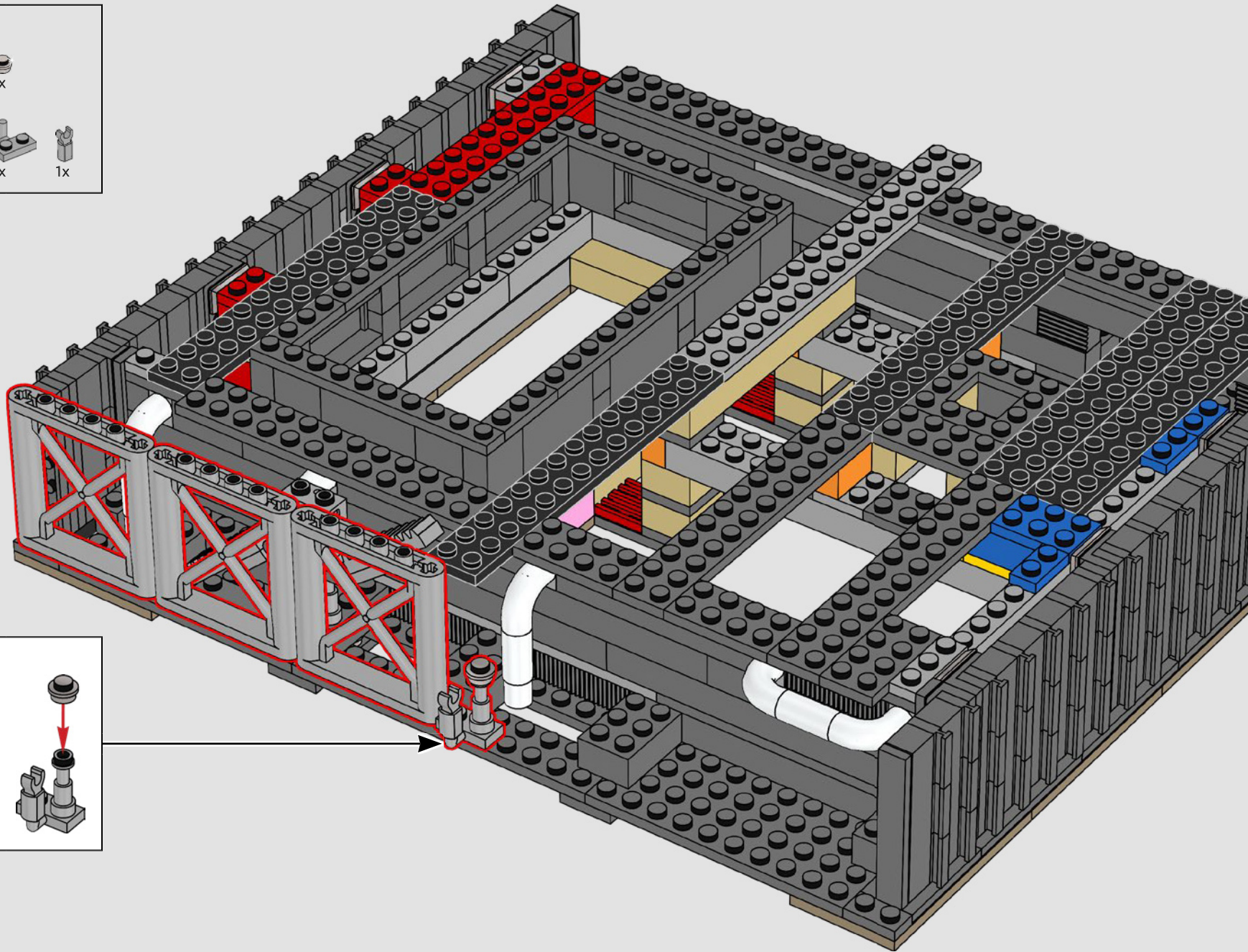


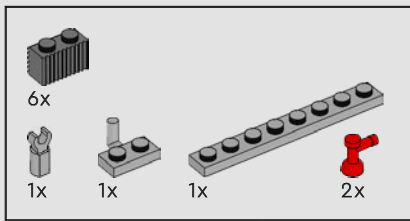




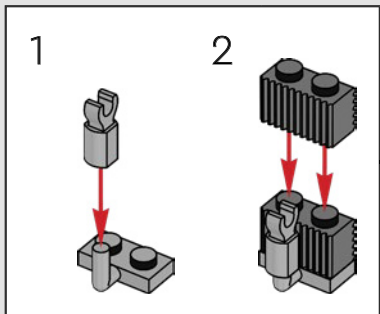
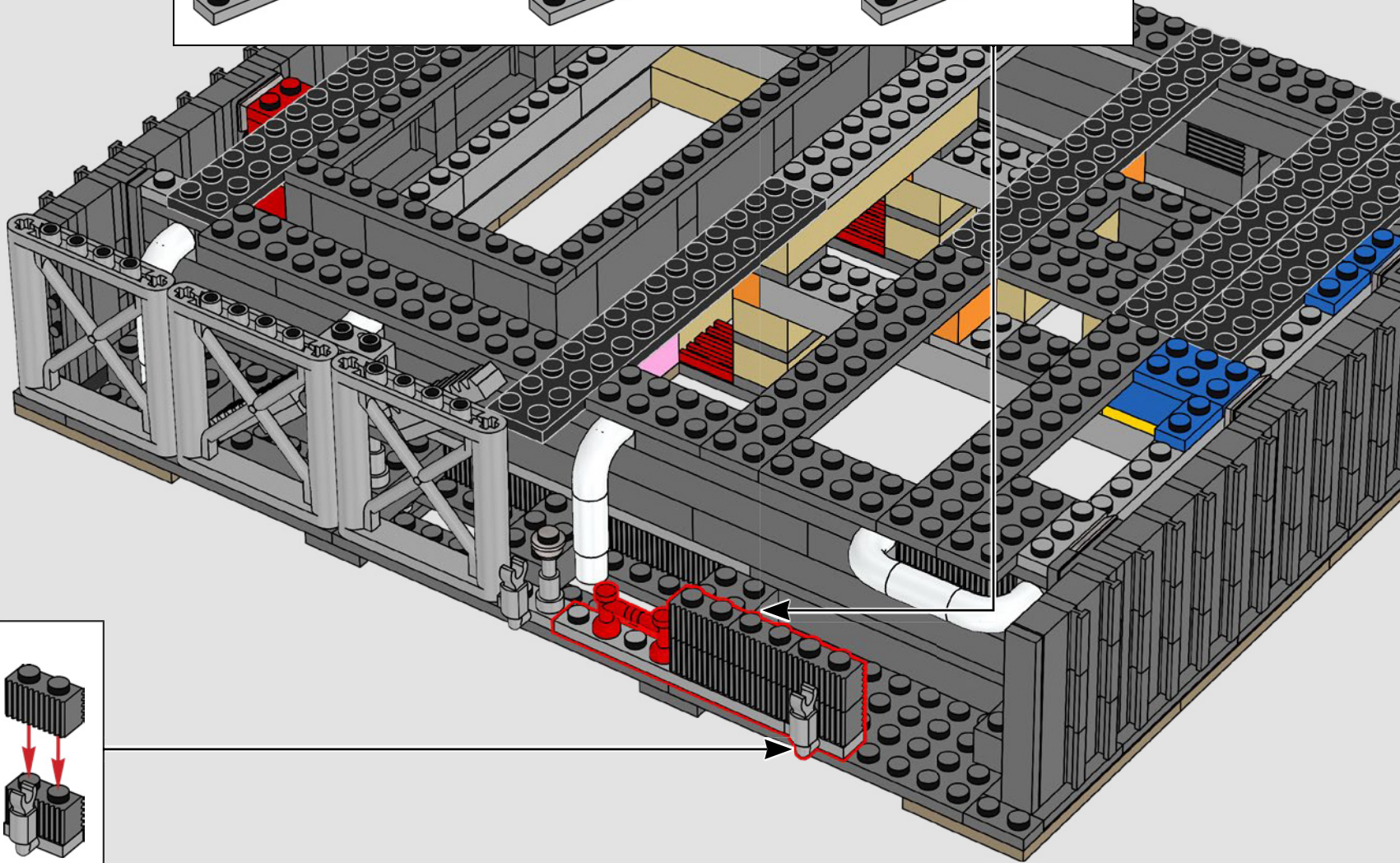
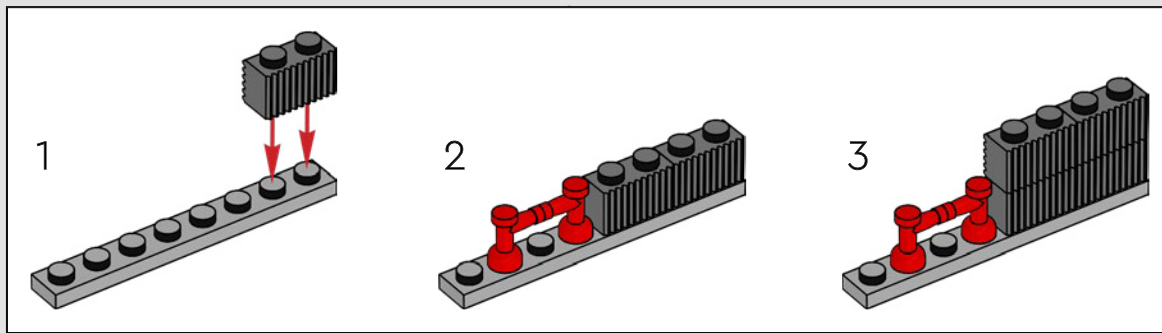


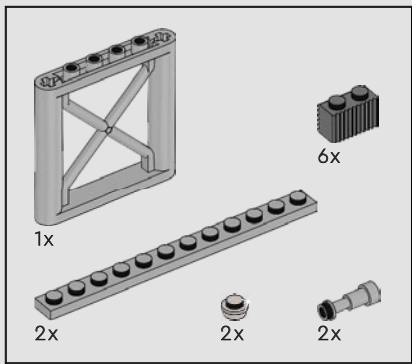
96





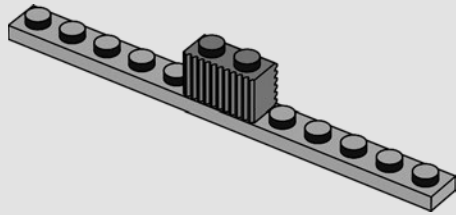
97



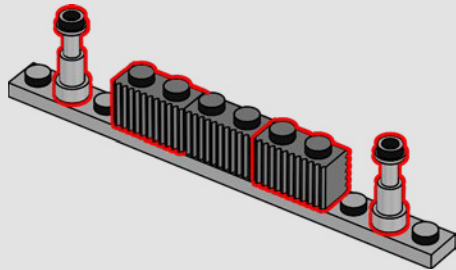


98

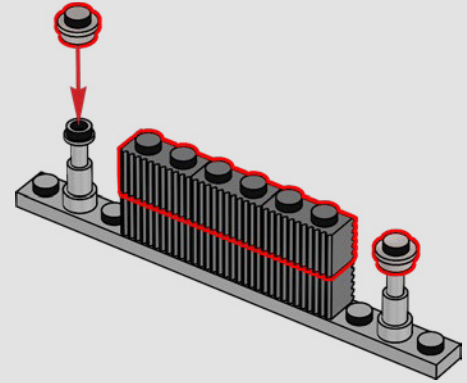
1



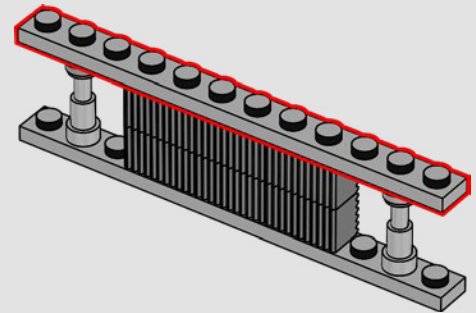
2

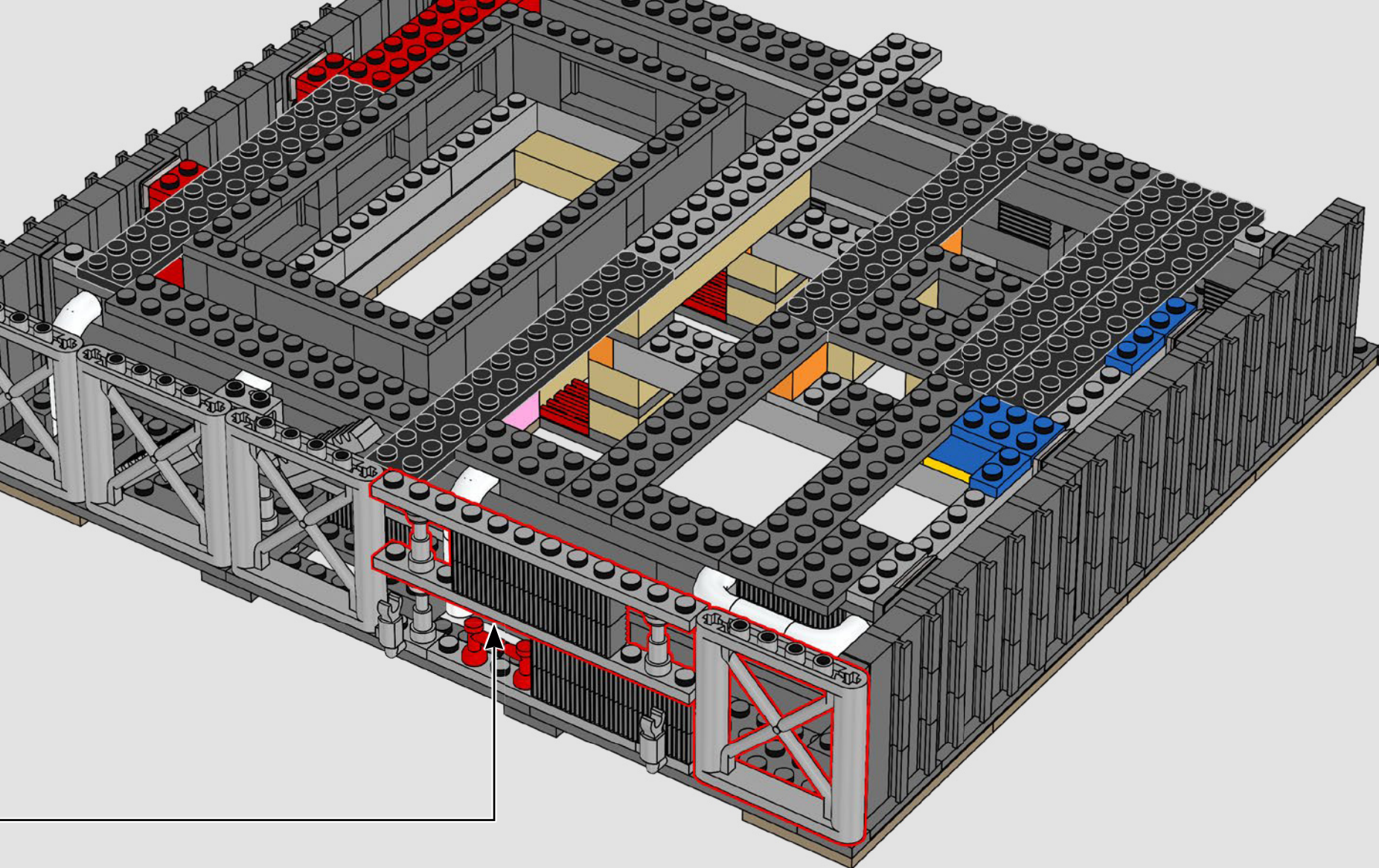


3

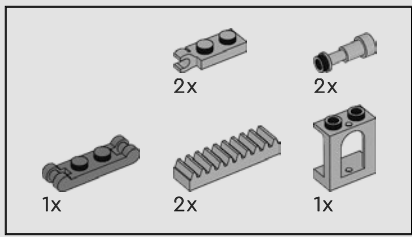


4

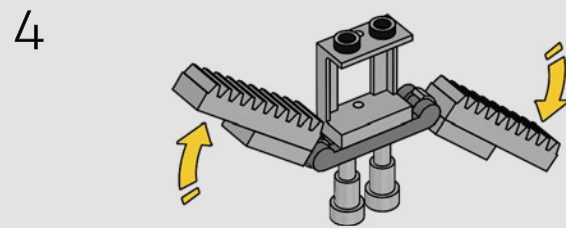
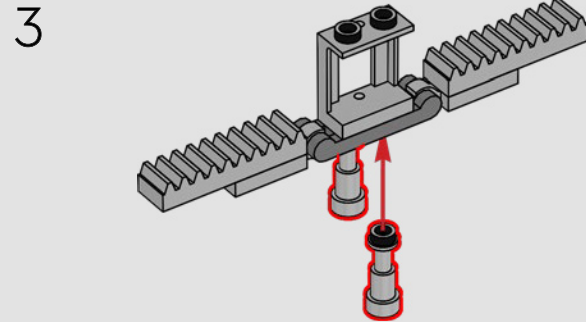
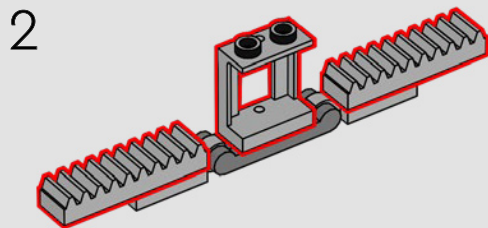
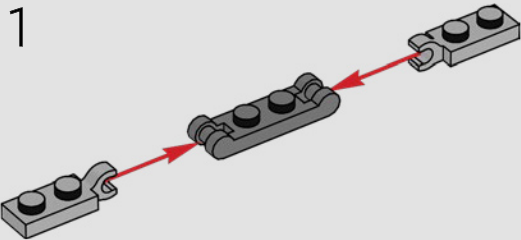


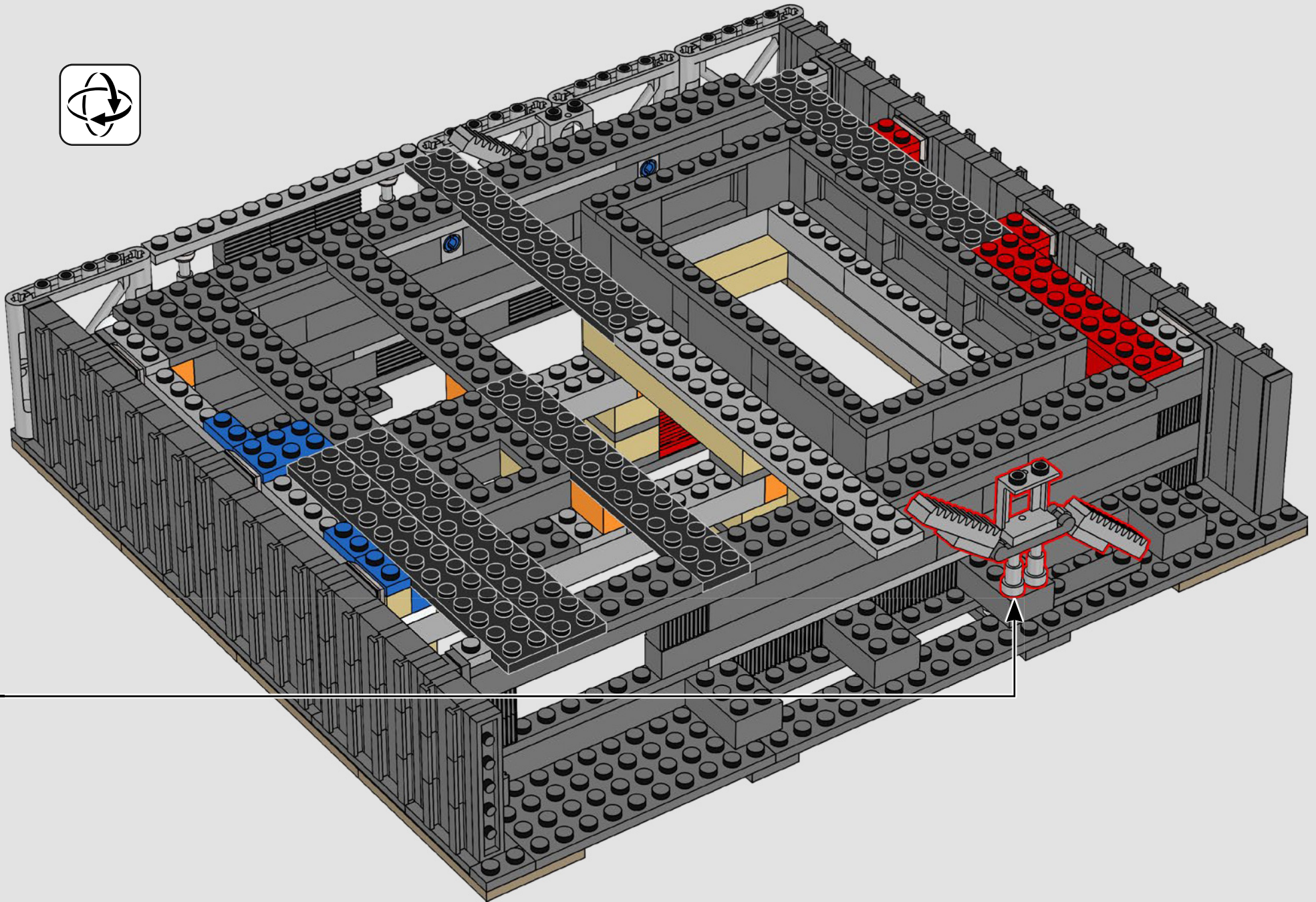


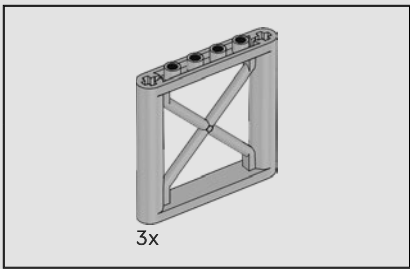
A diferencia de la plataforma de lanzamiento de los transbordadores espaciales de la vida real, la plataforma del SLS LEGO® tiene aberturas parciales a los lados para que puedan verse los detalles de su interior, como las tuberías y las escaleras.



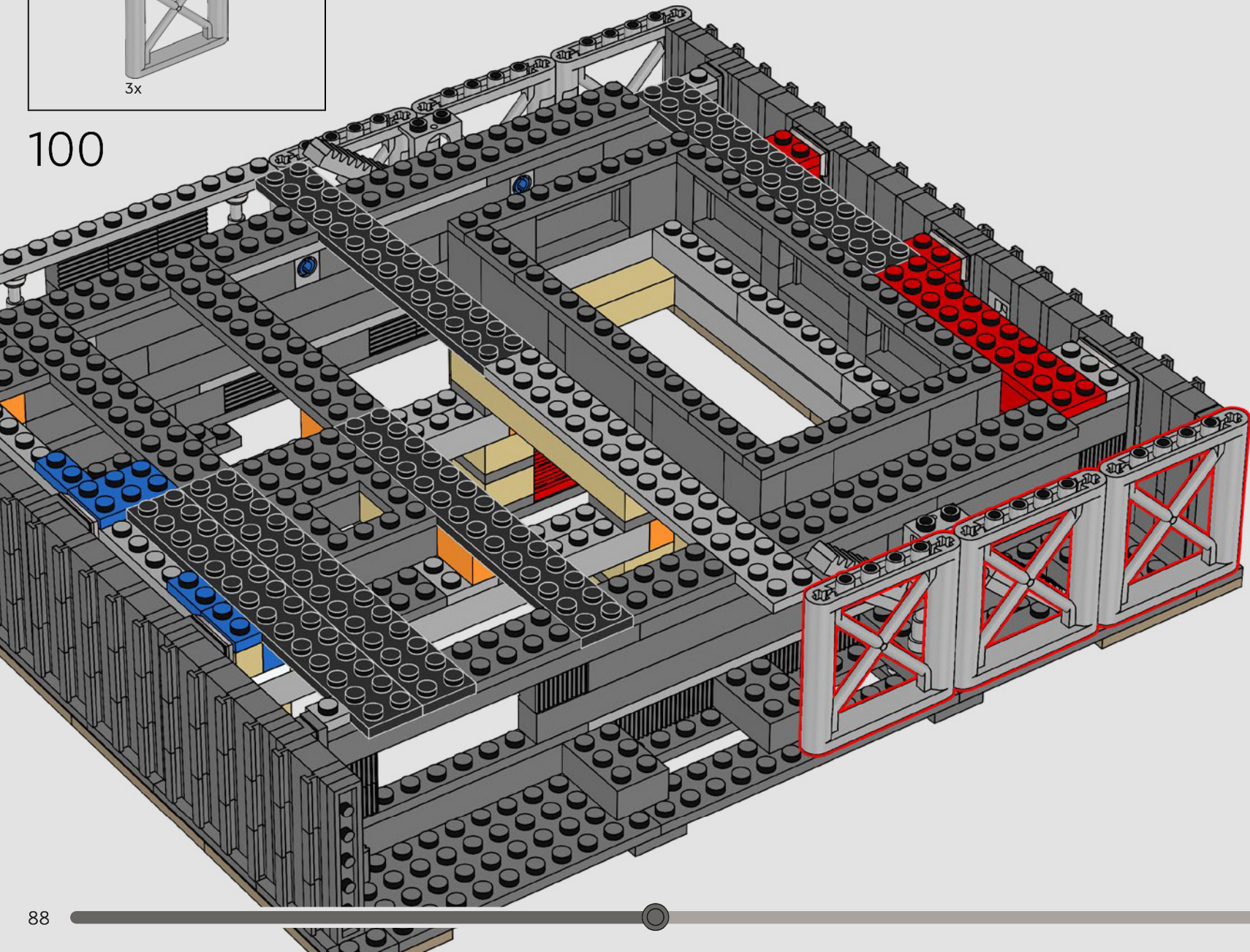
99



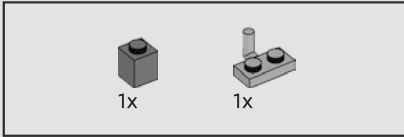
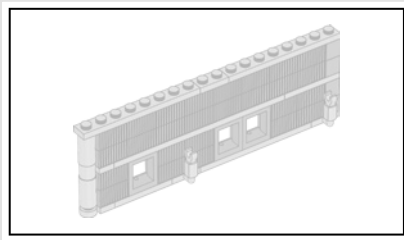




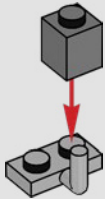
100



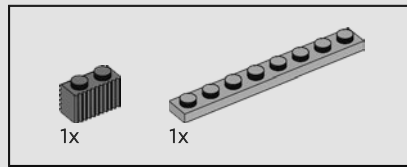
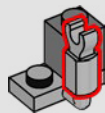




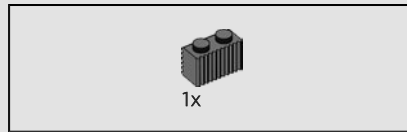
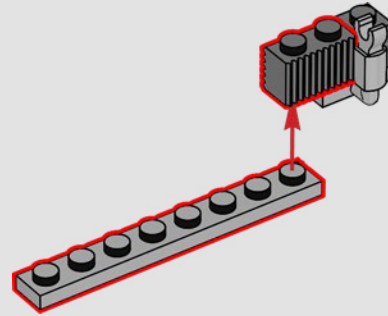
101



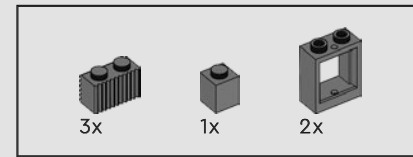
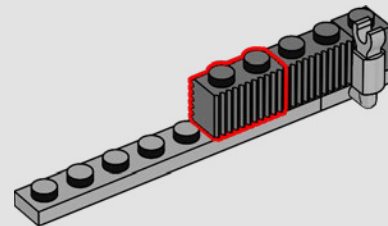
102



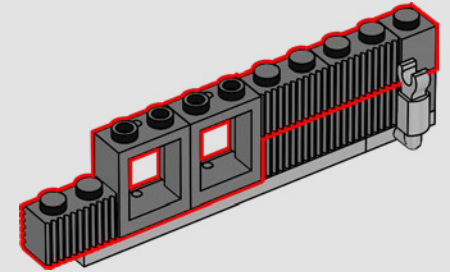
103



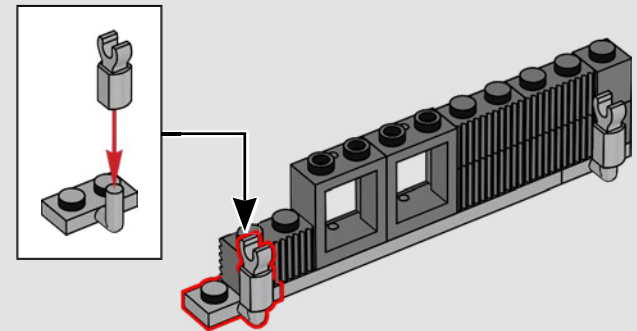
104

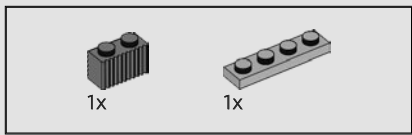


105

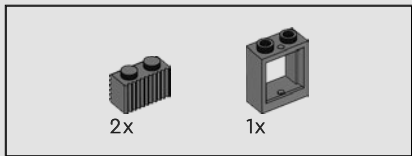
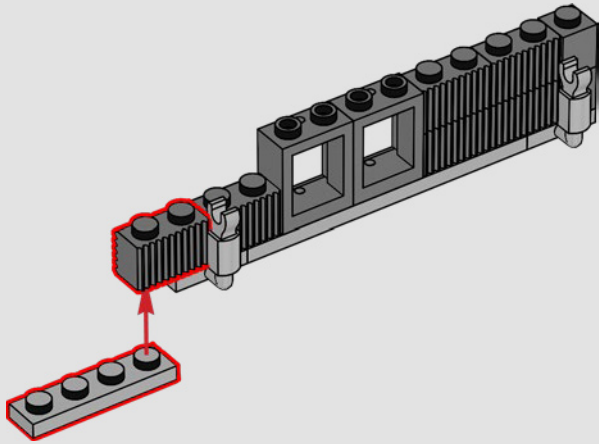


106

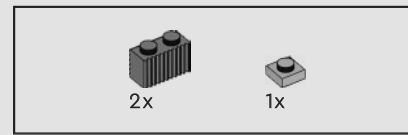
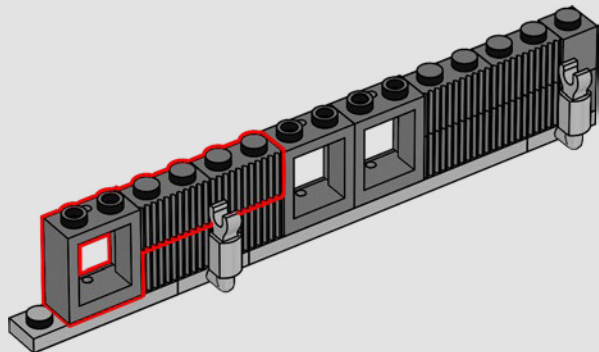




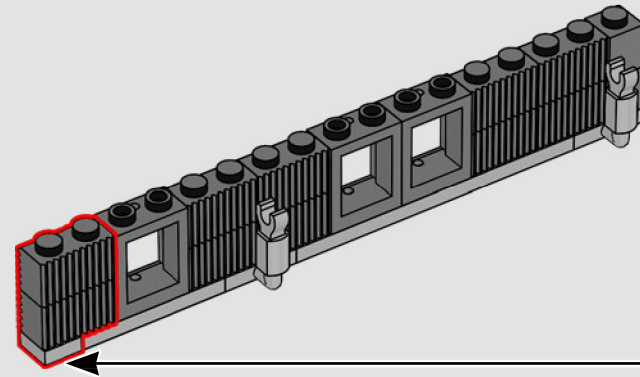
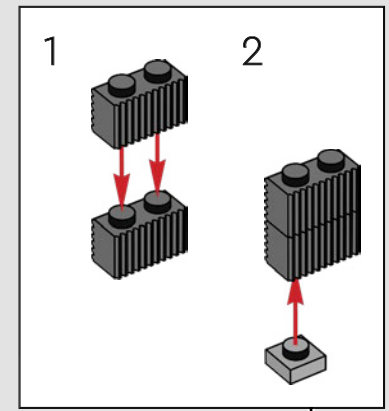
107

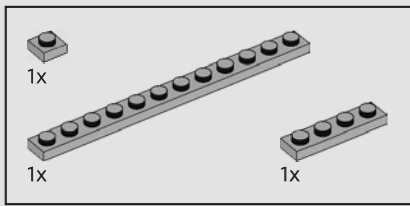


108

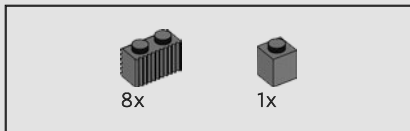
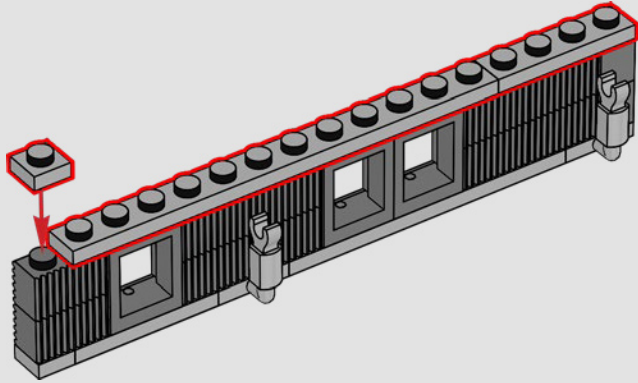


109

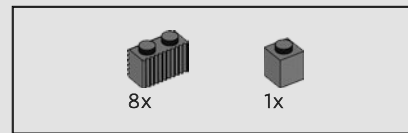
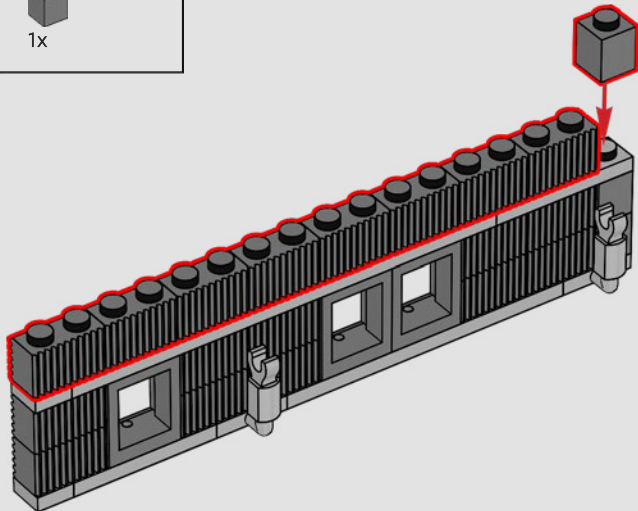




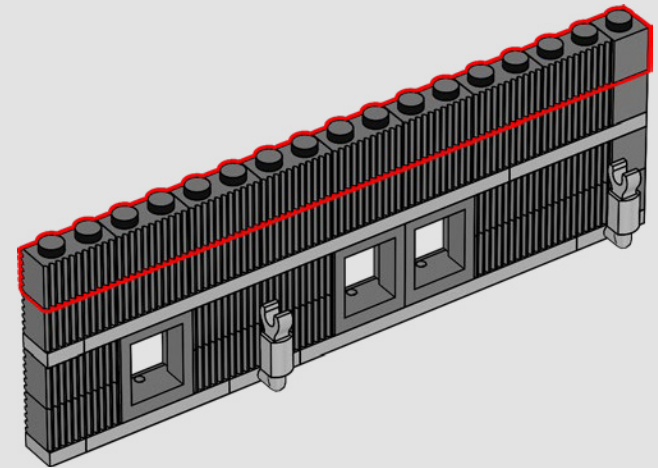
110

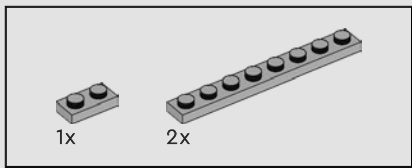


111

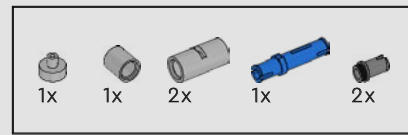
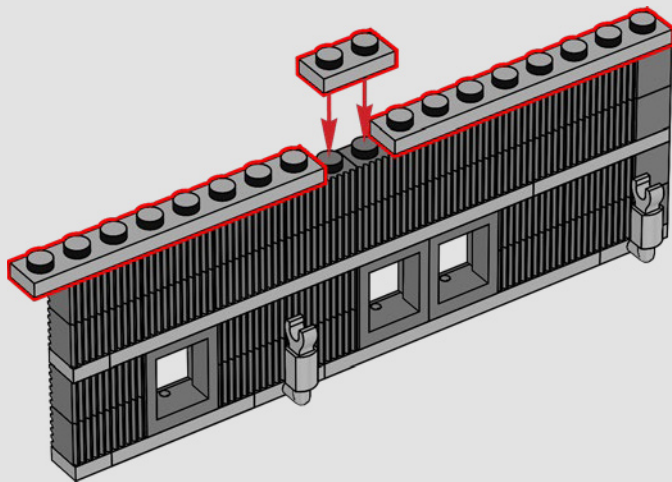


112

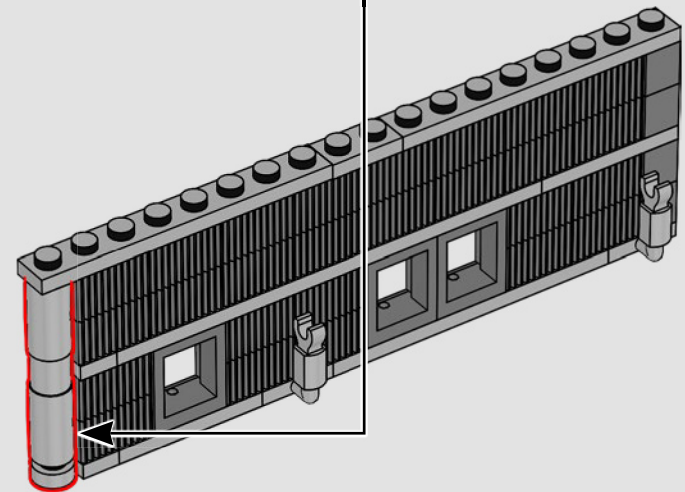
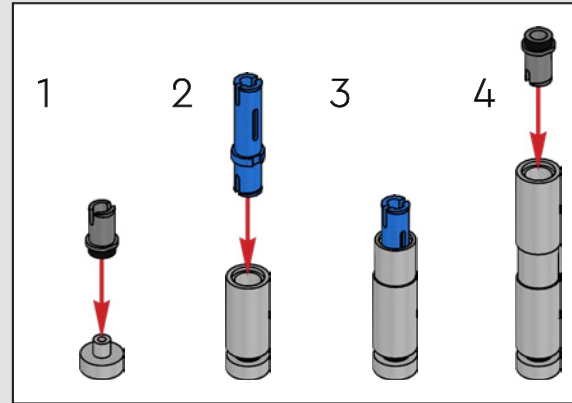




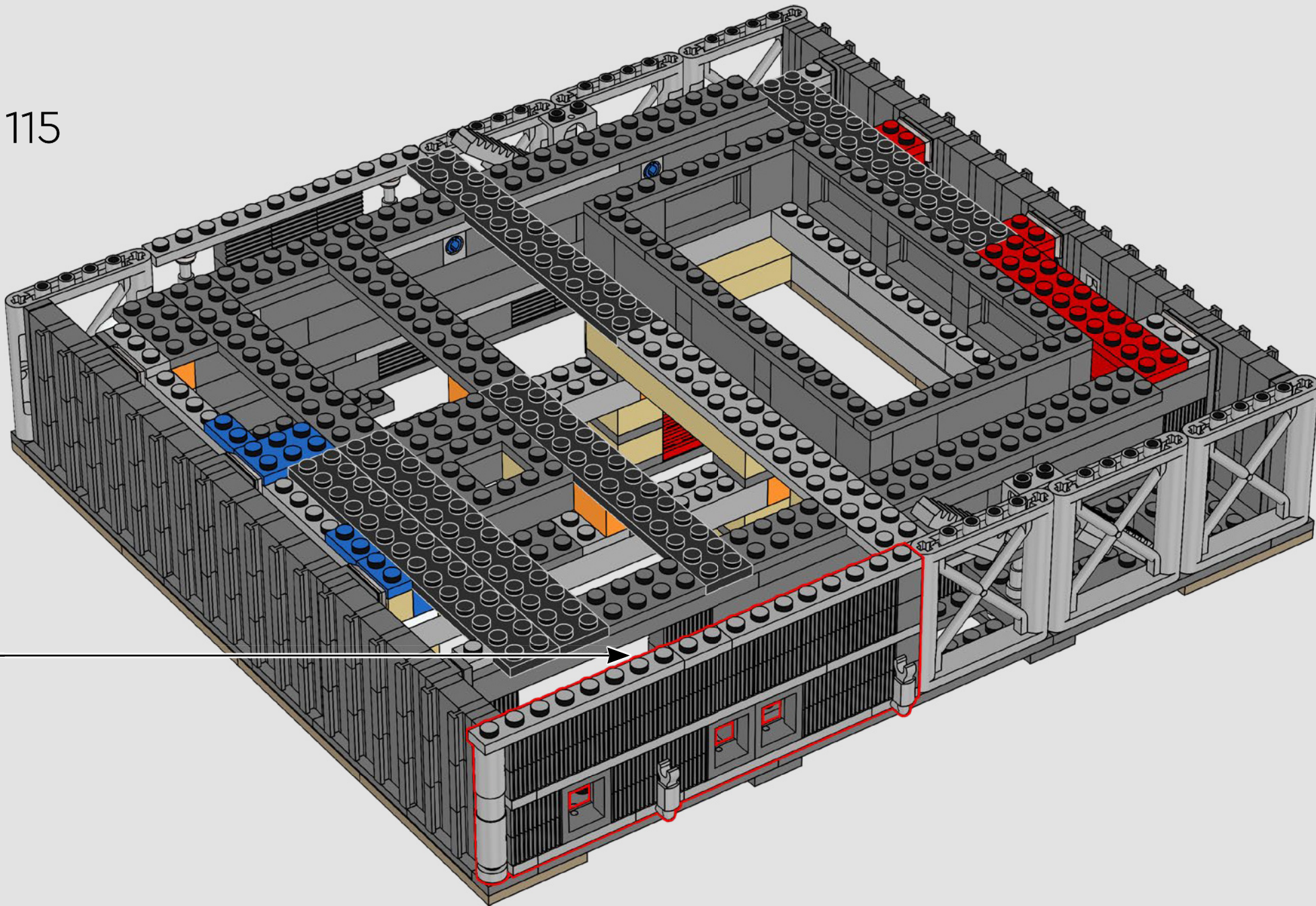
113

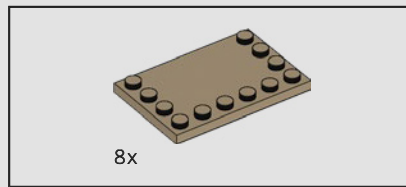


114

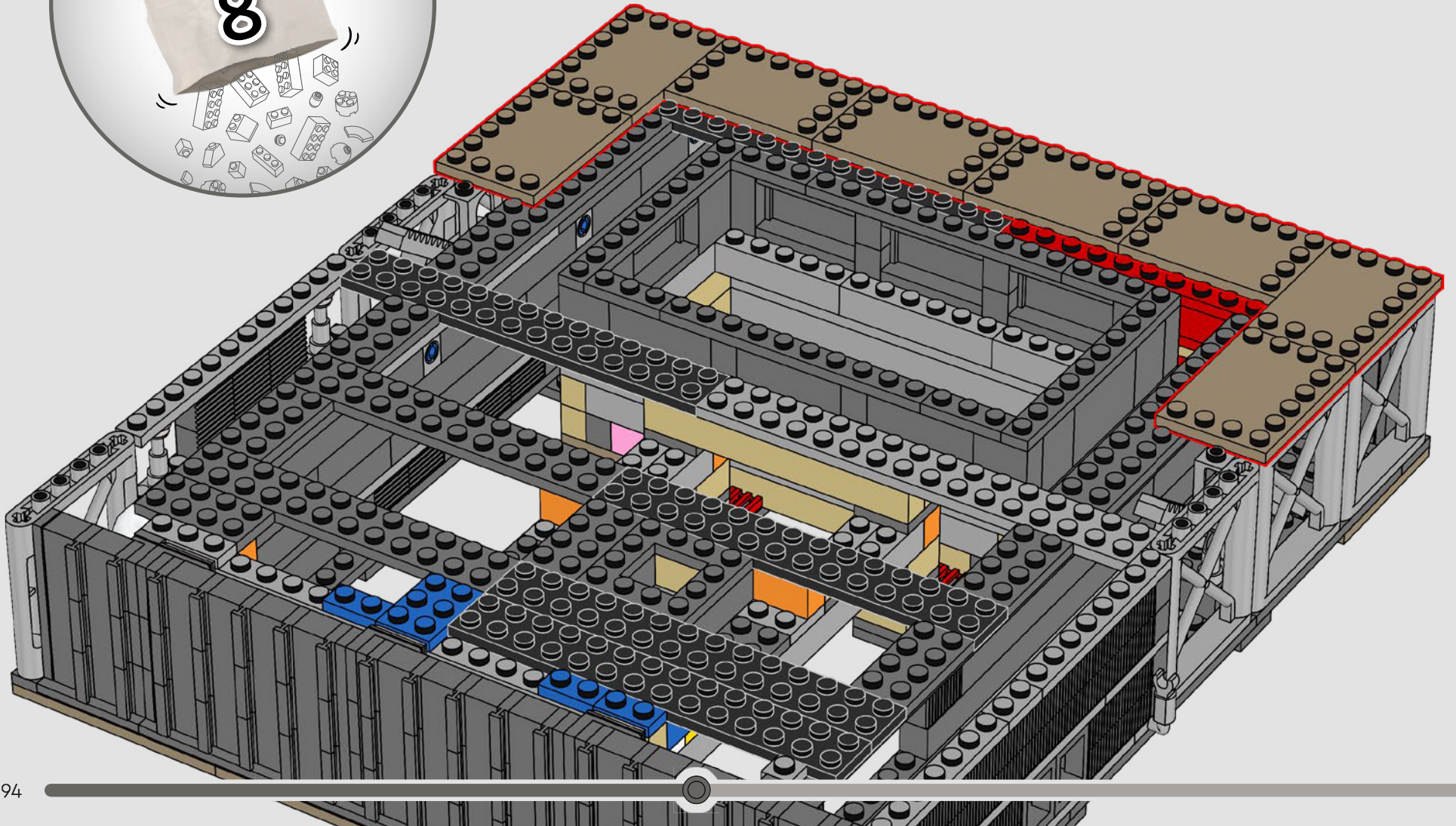


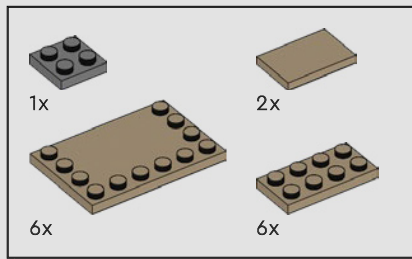
115



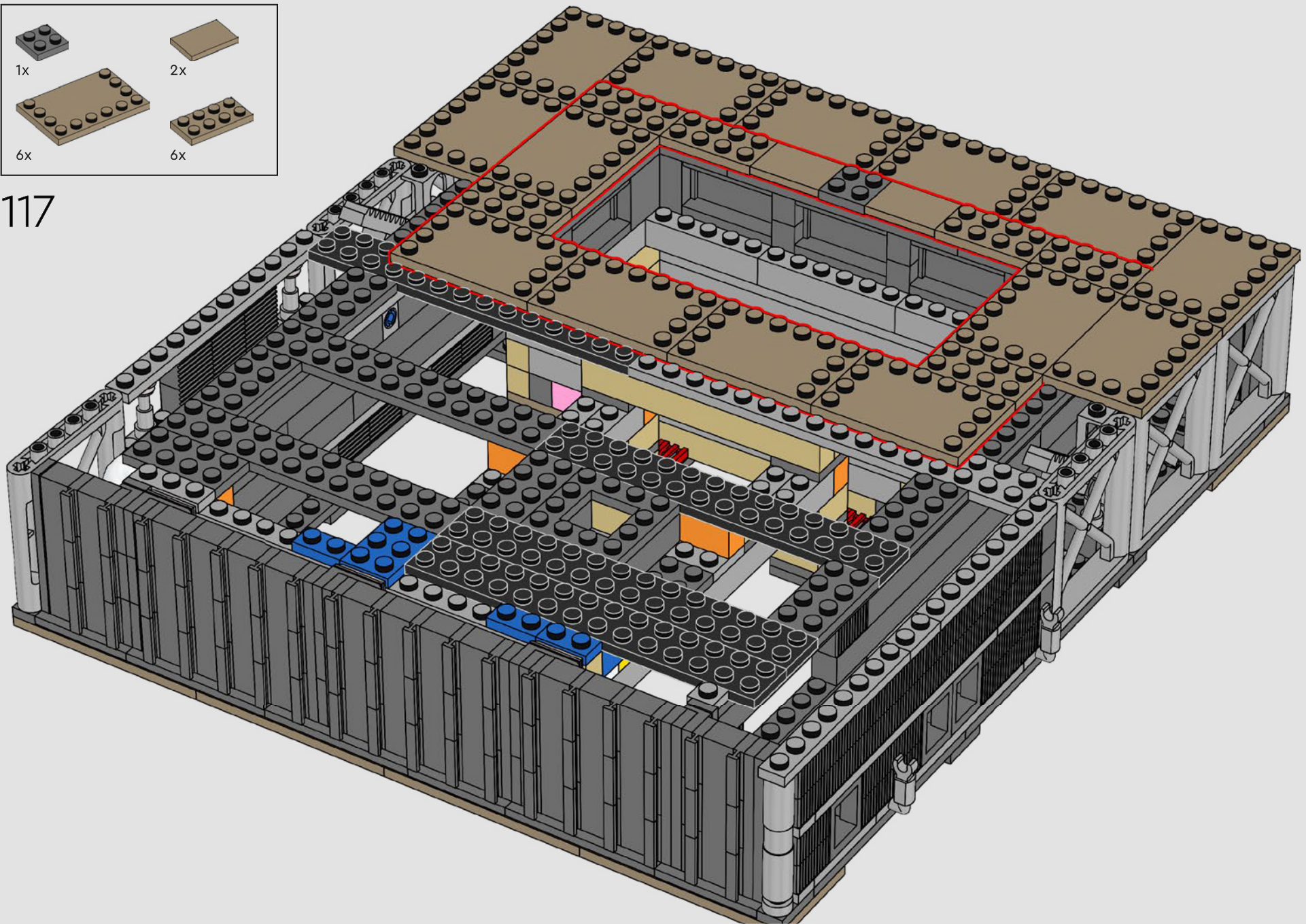


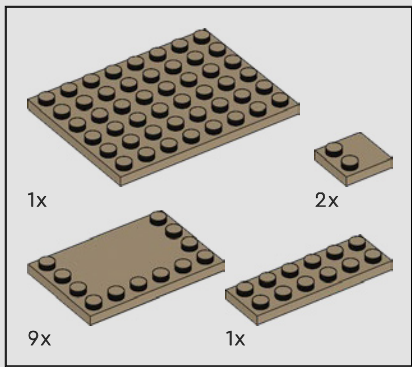
116



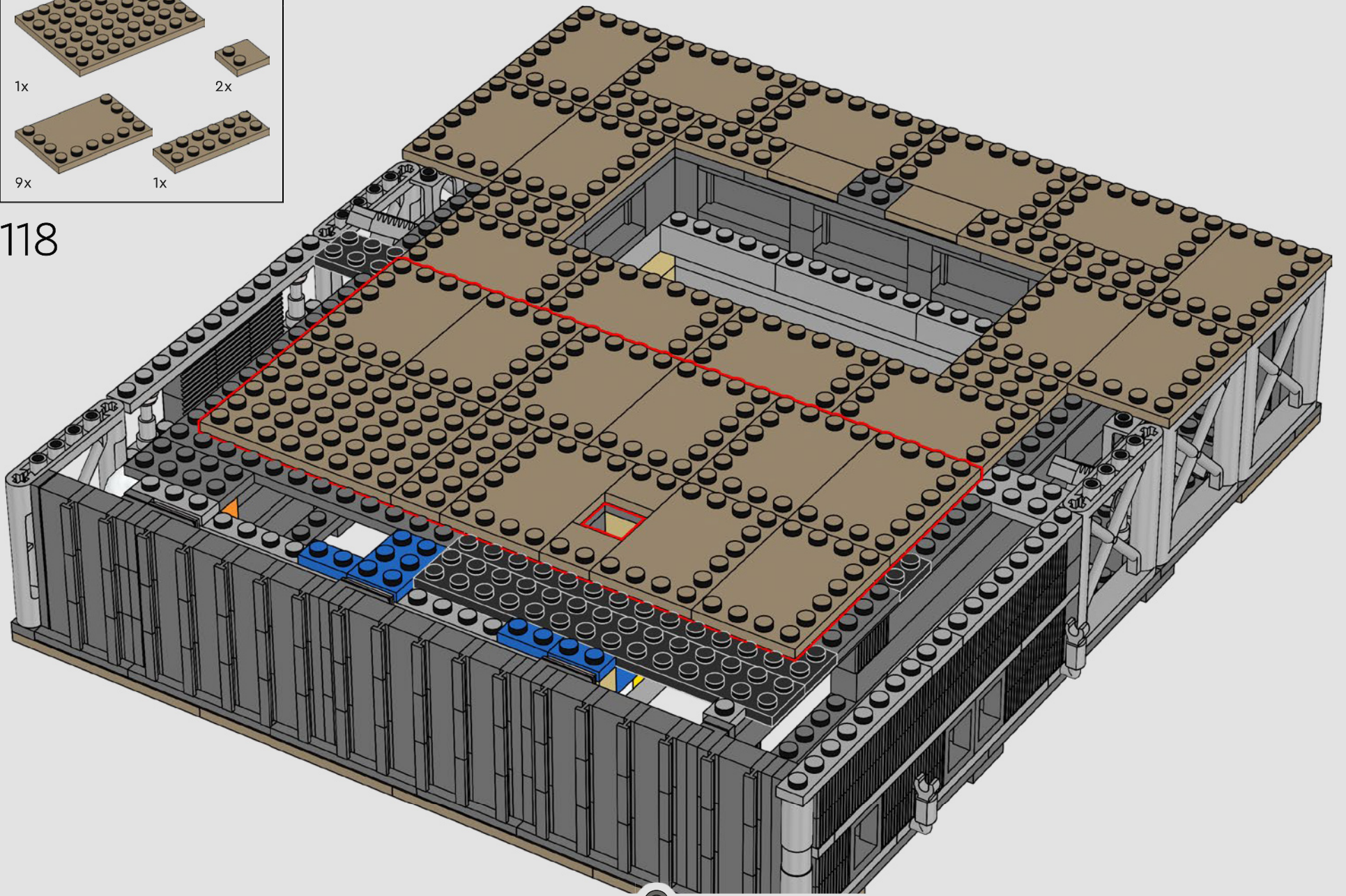


117

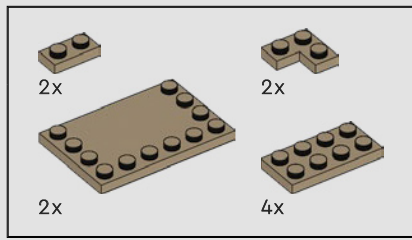




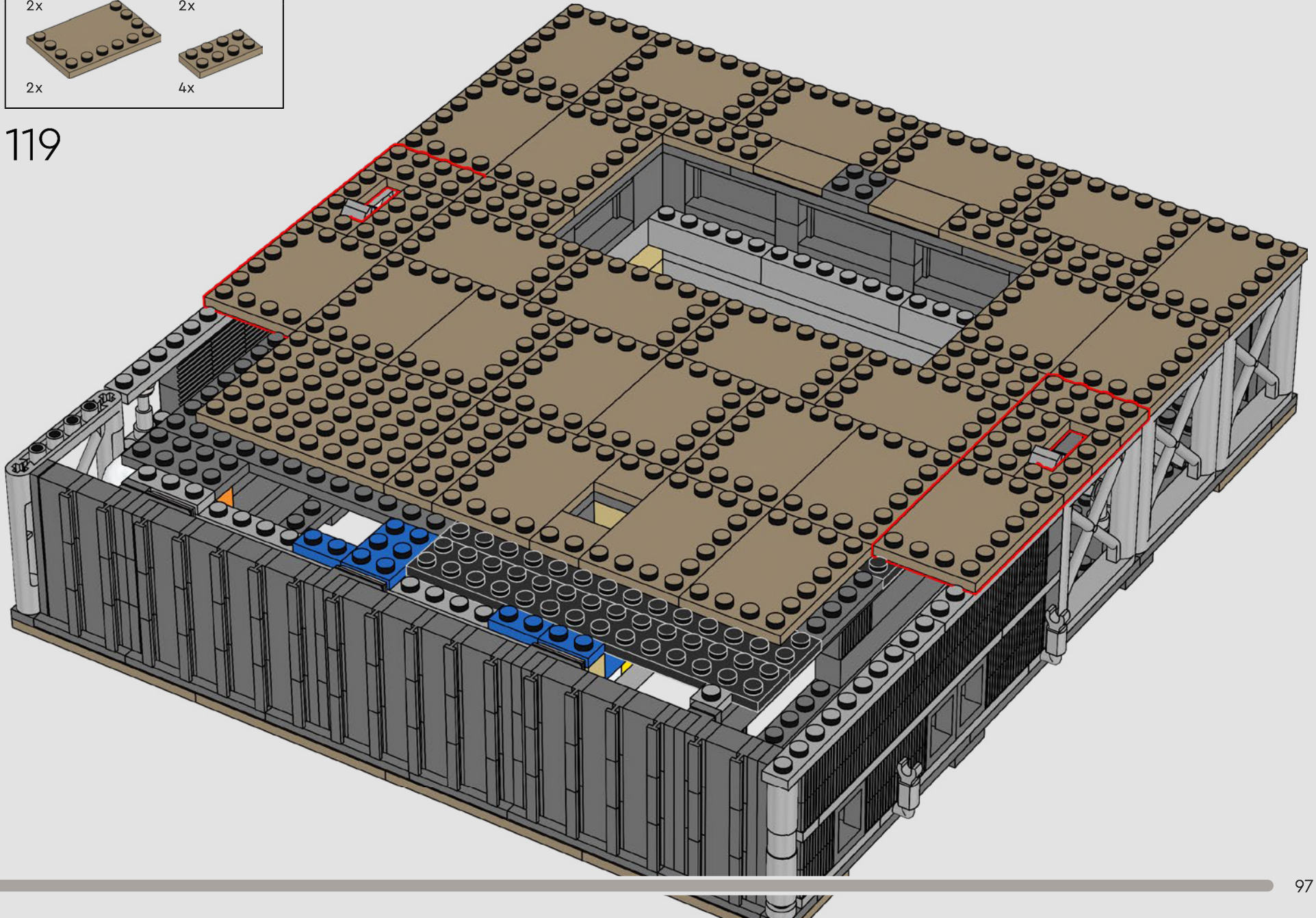
118

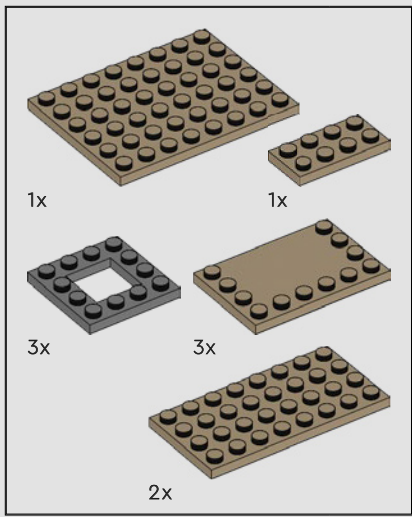




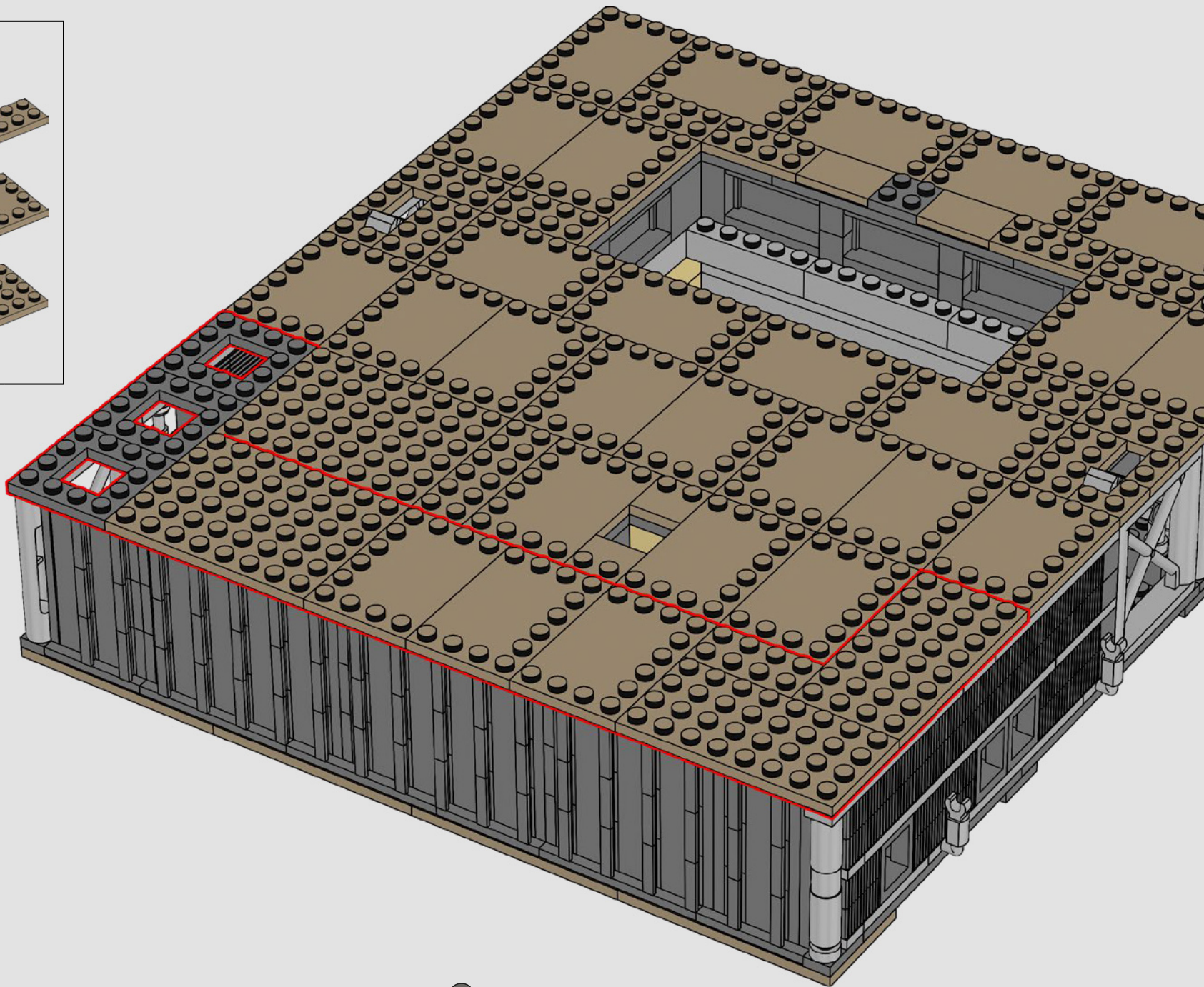


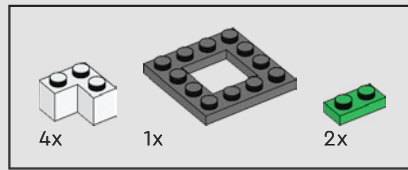
119



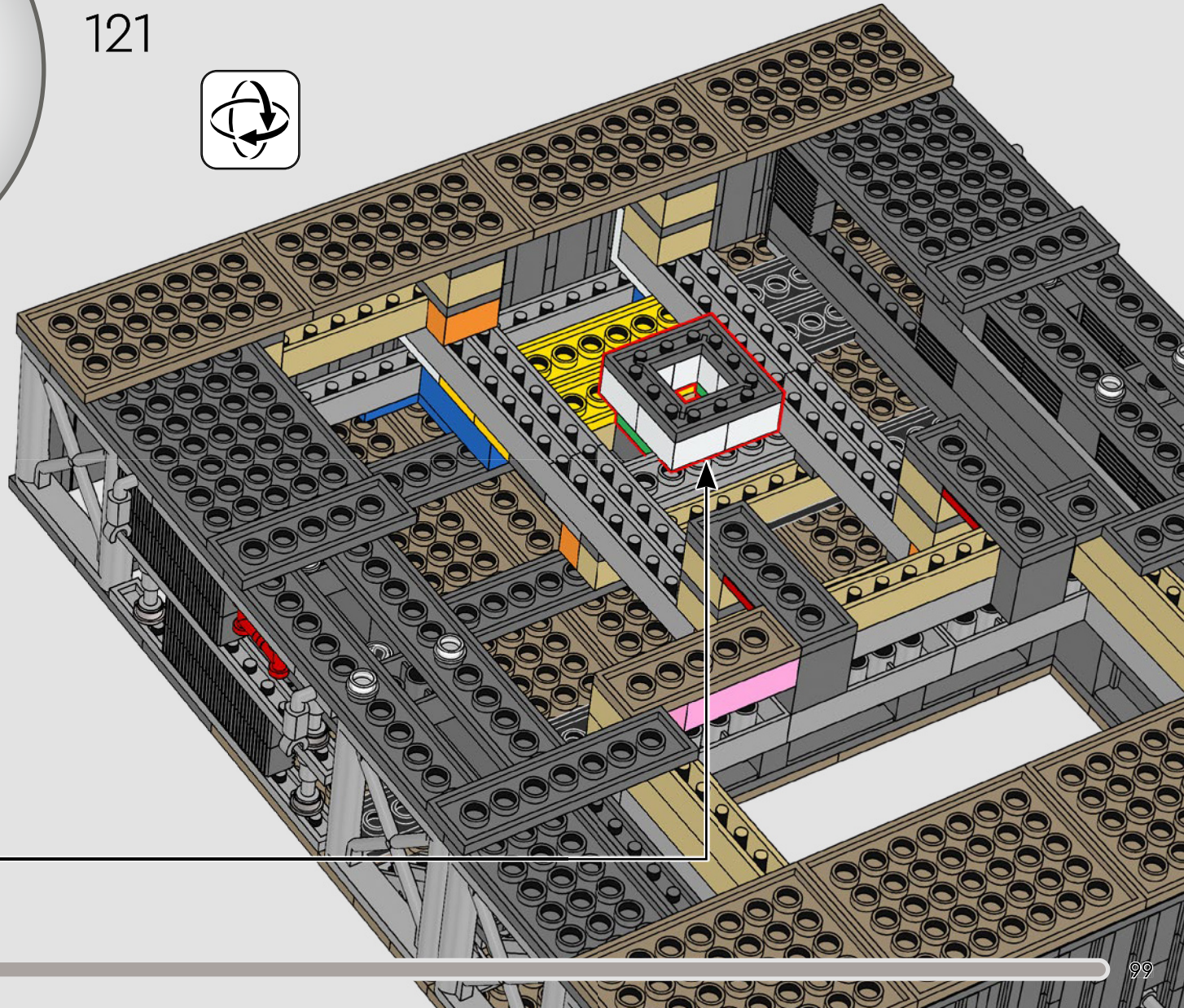
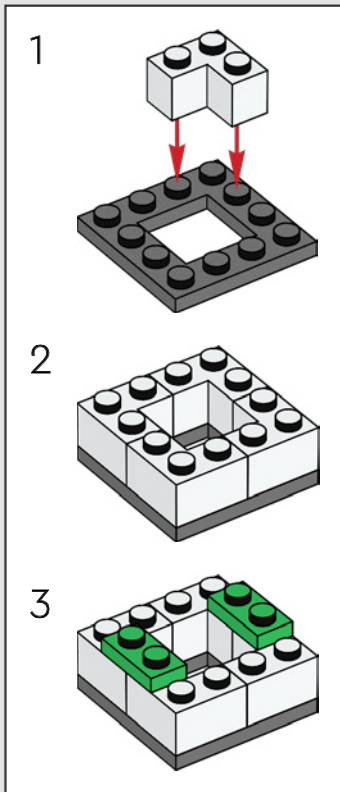


120



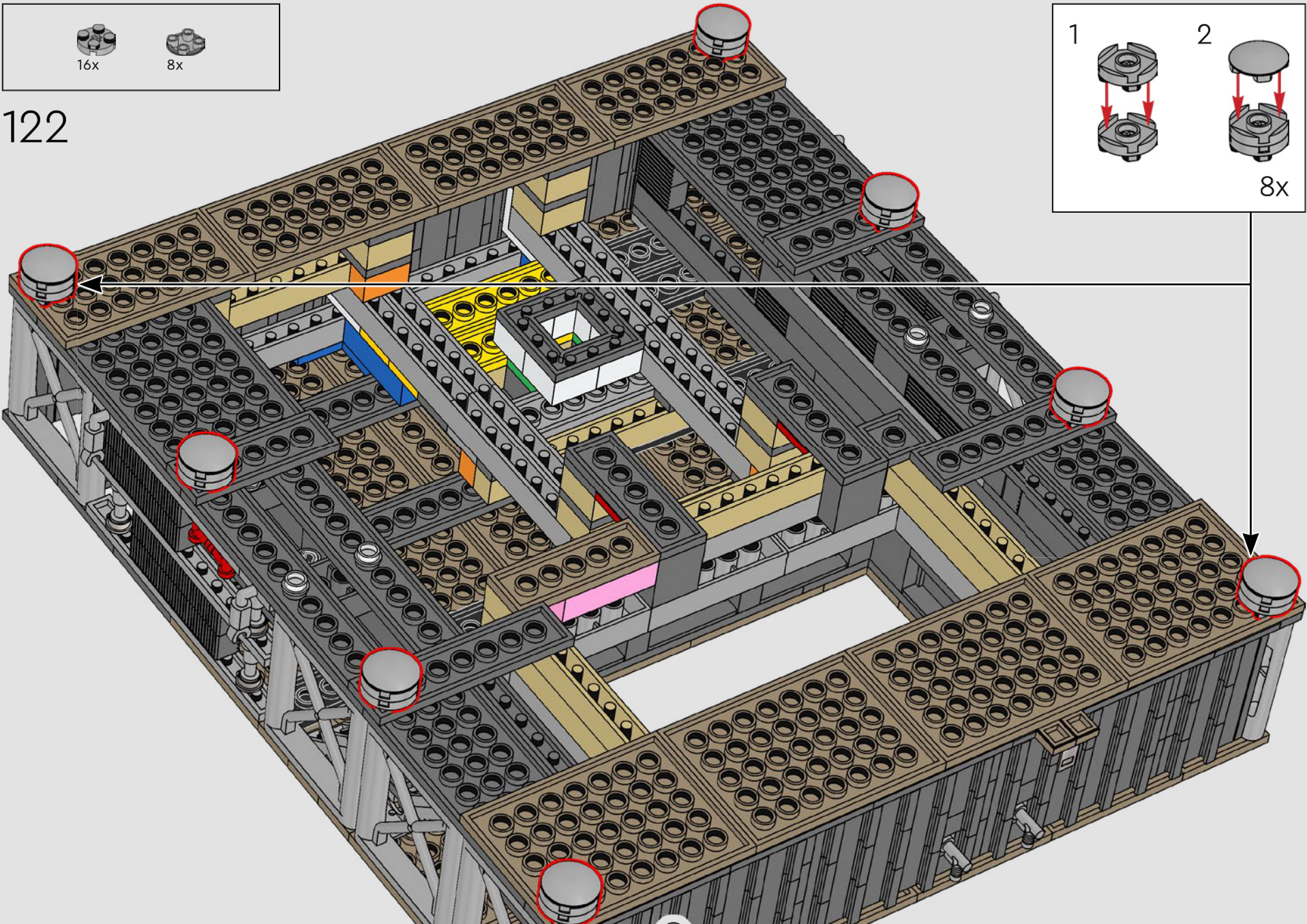
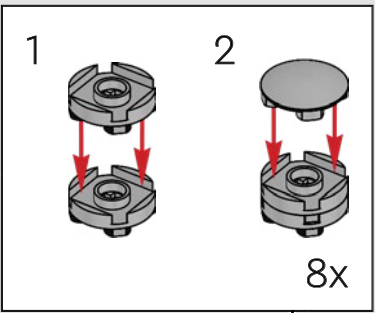


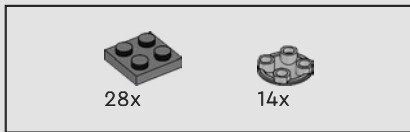
121



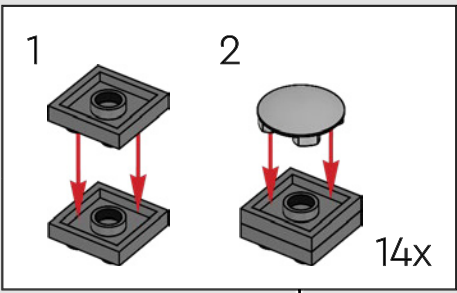
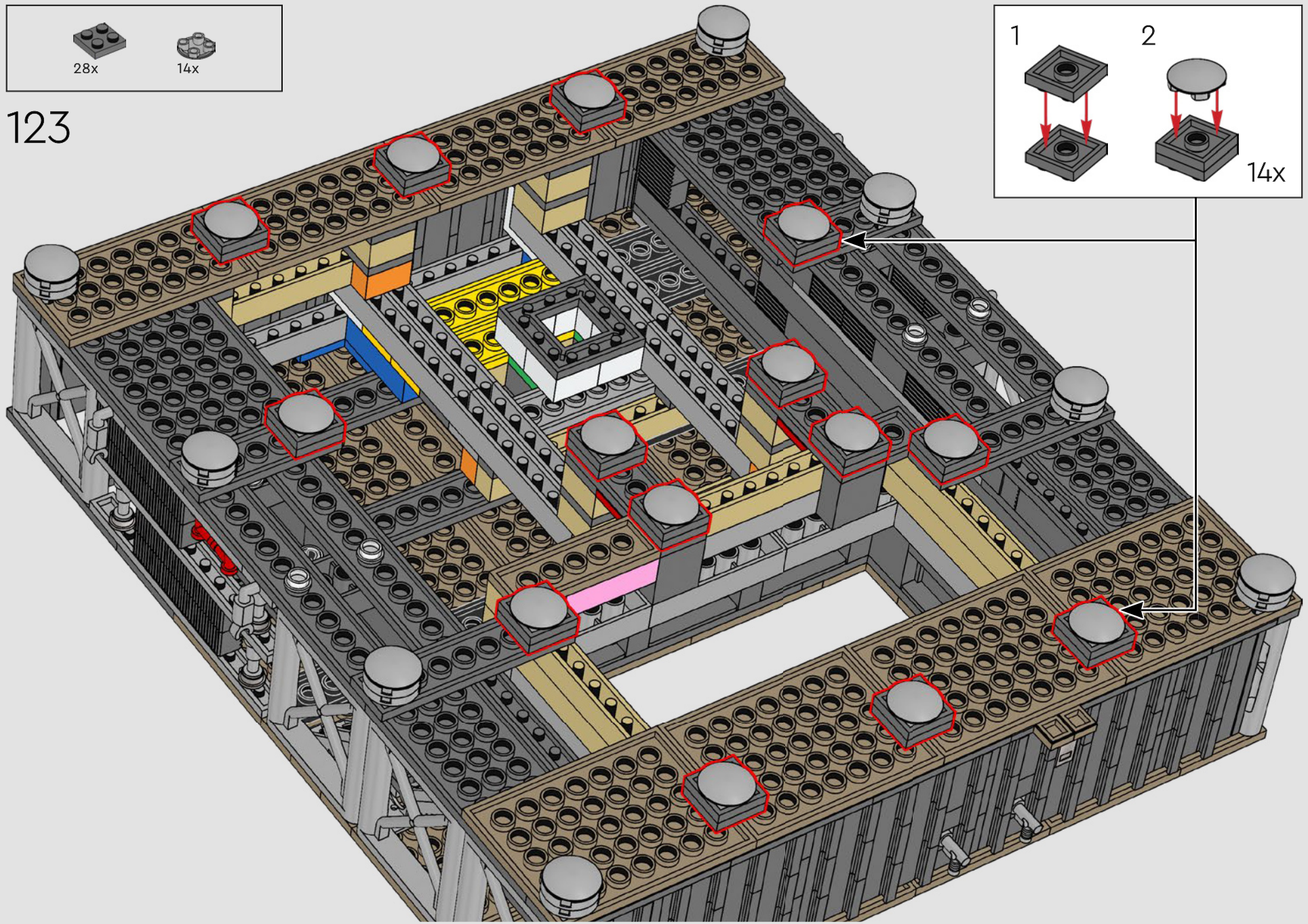


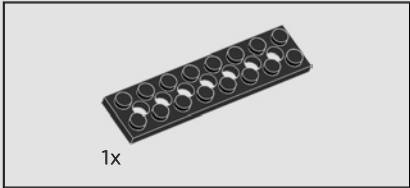
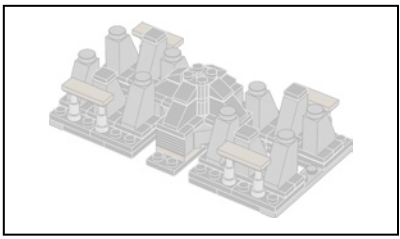
122





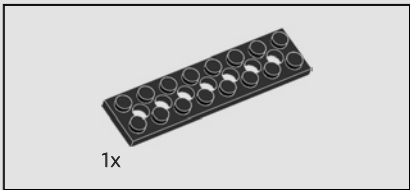
123





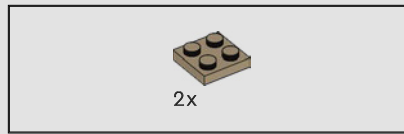
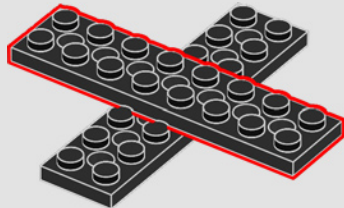
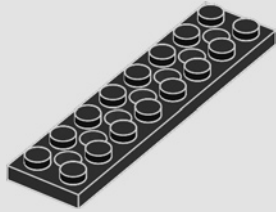
1x

124



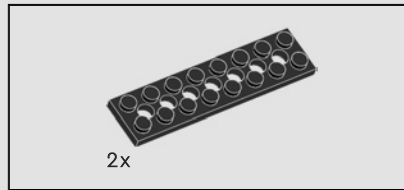
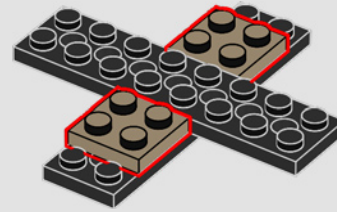
1x

125



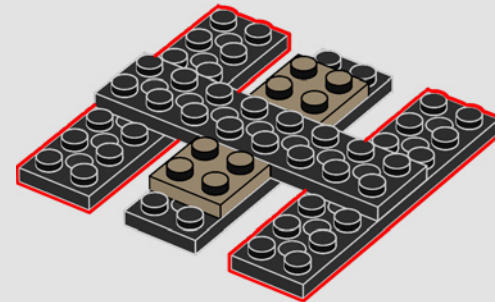
2x

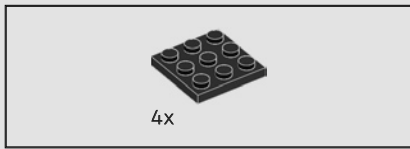
126



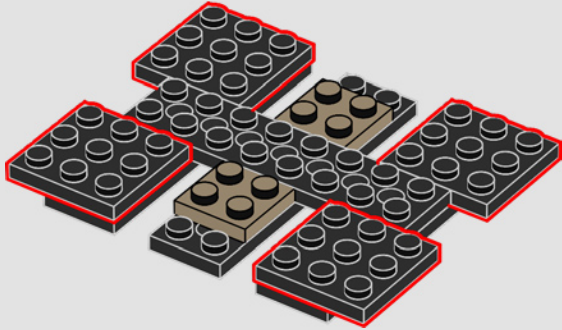
2x

127

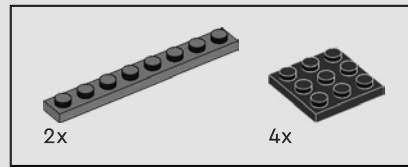
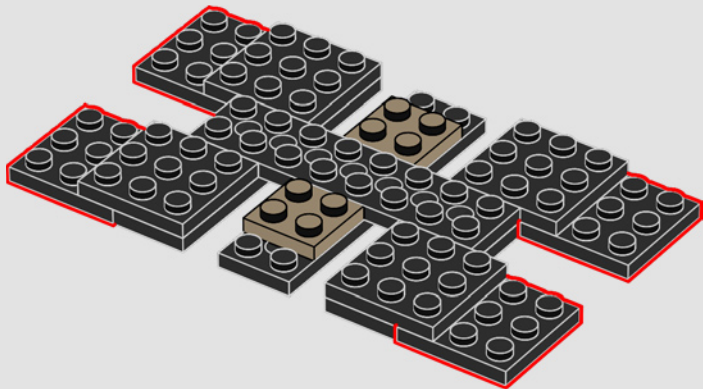




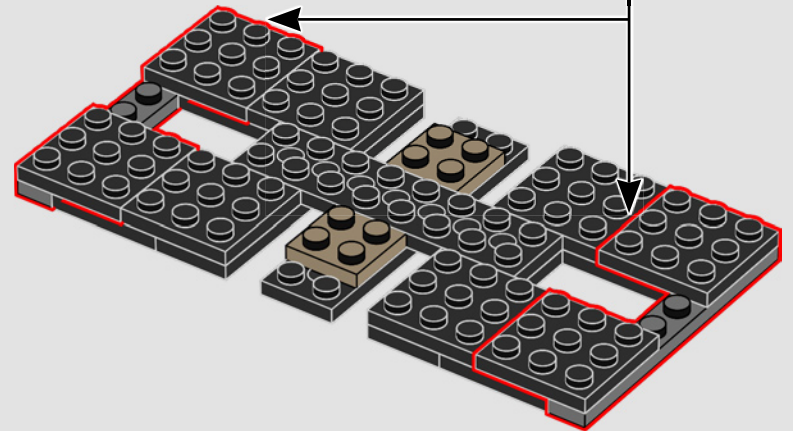
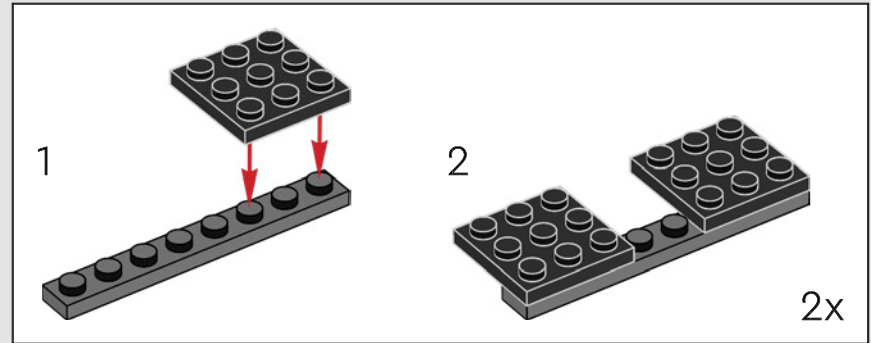
128



129



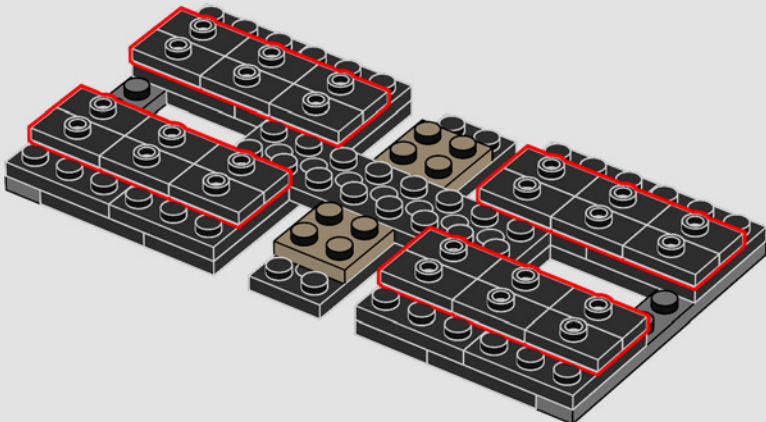
130





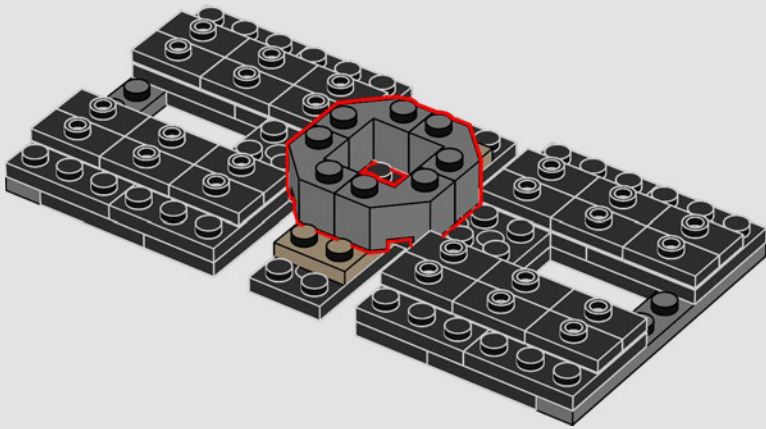
24x

131



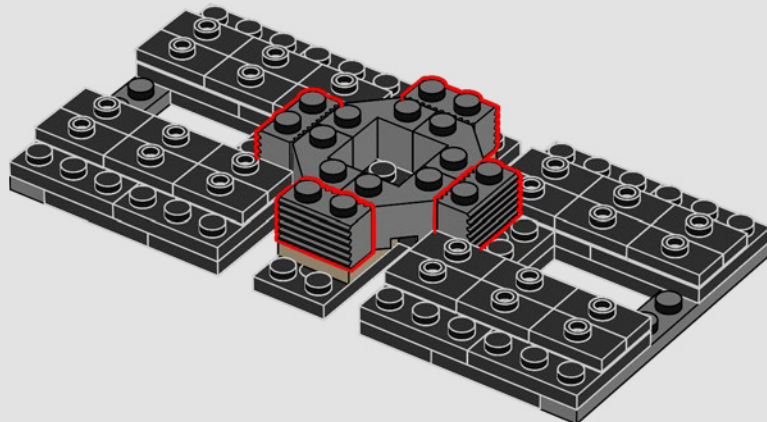
4x

132



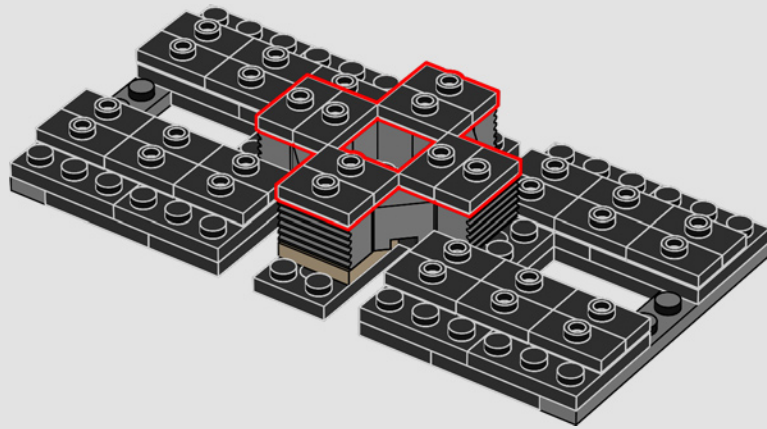
4x

133



8x

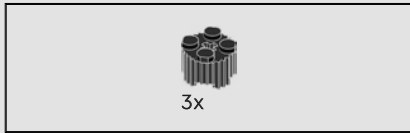
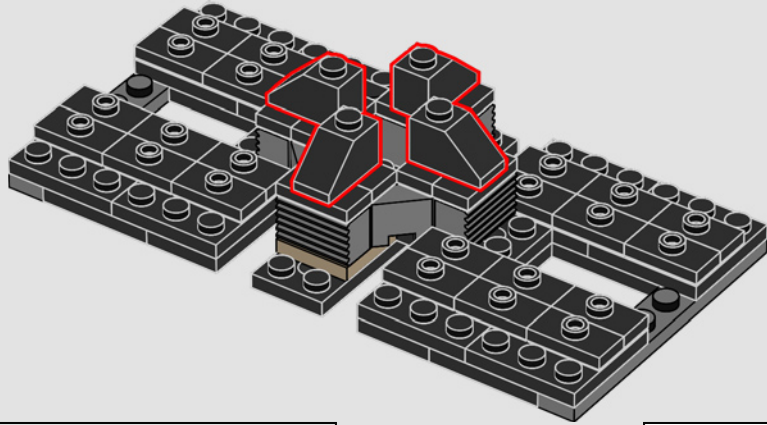
134



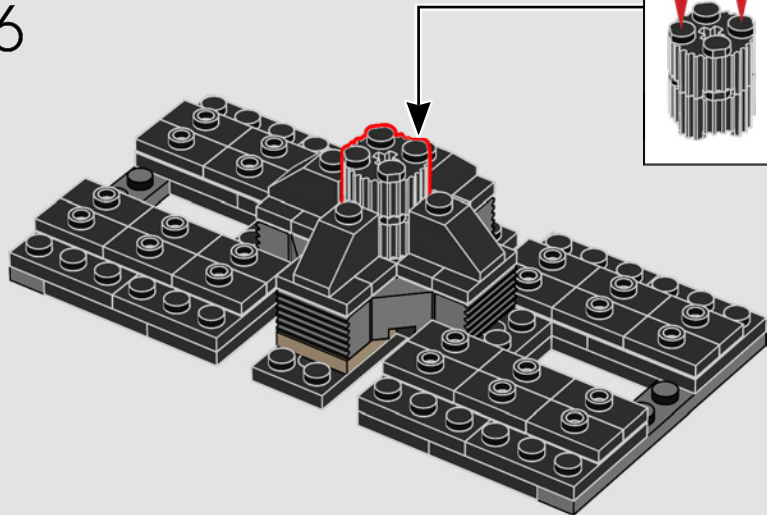




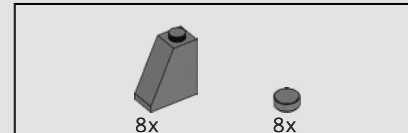
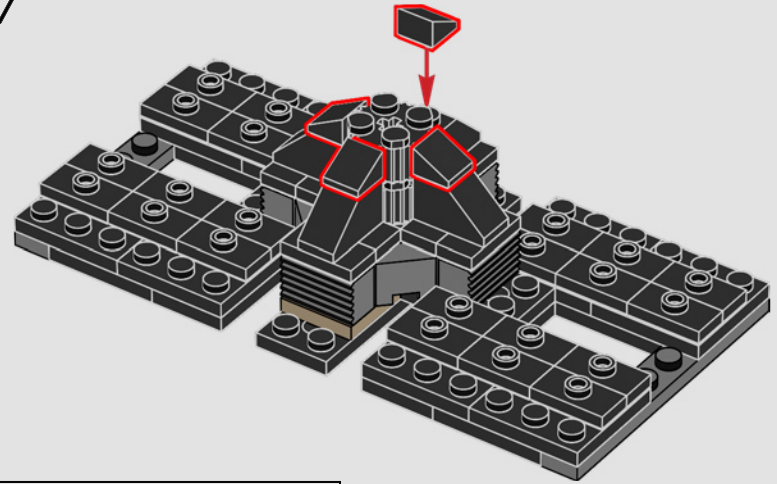
135



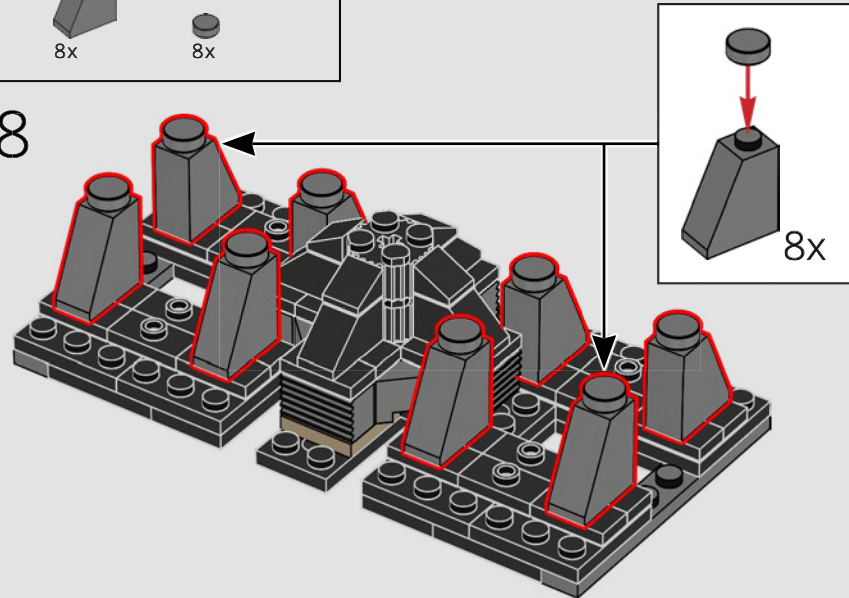
136

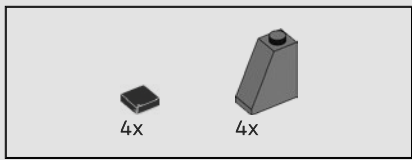


137

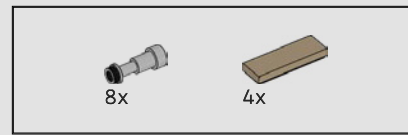
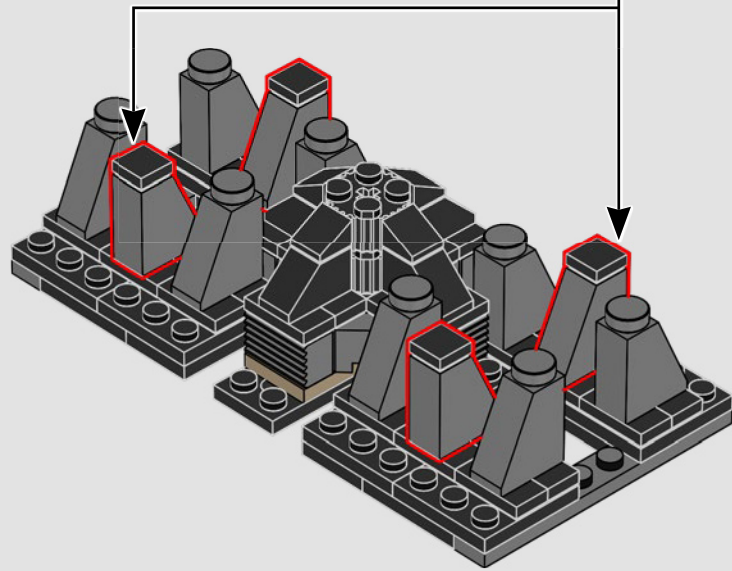
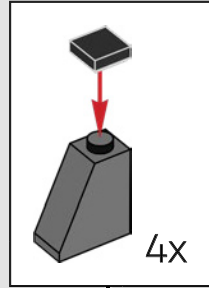


138

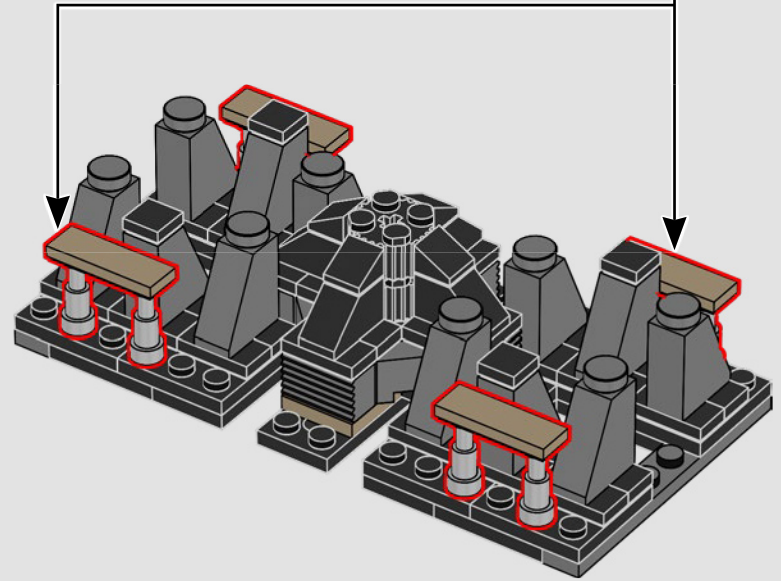
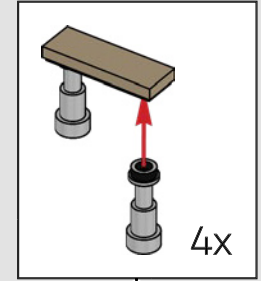




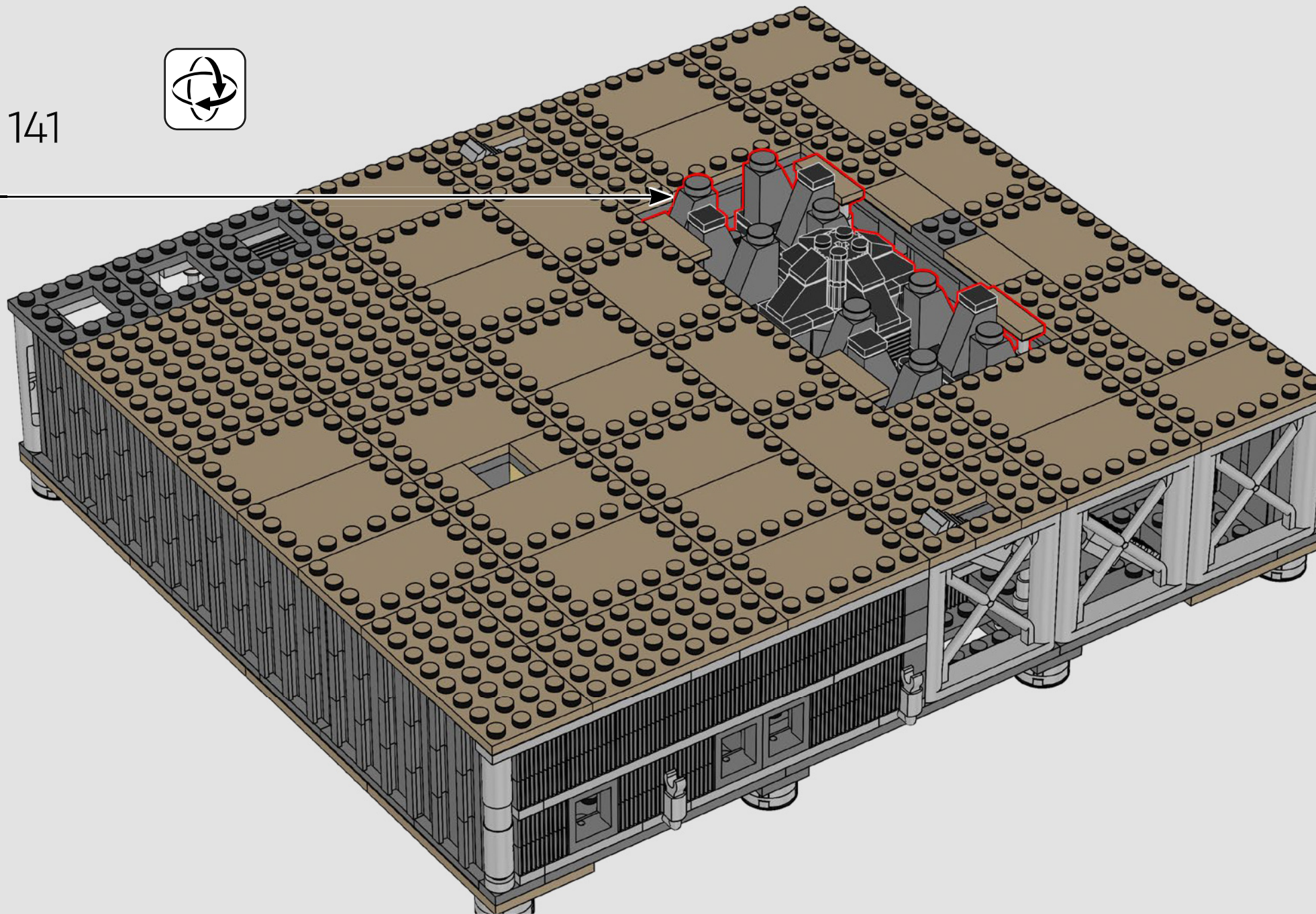
139

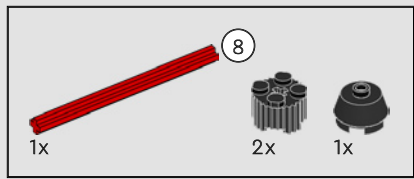


140

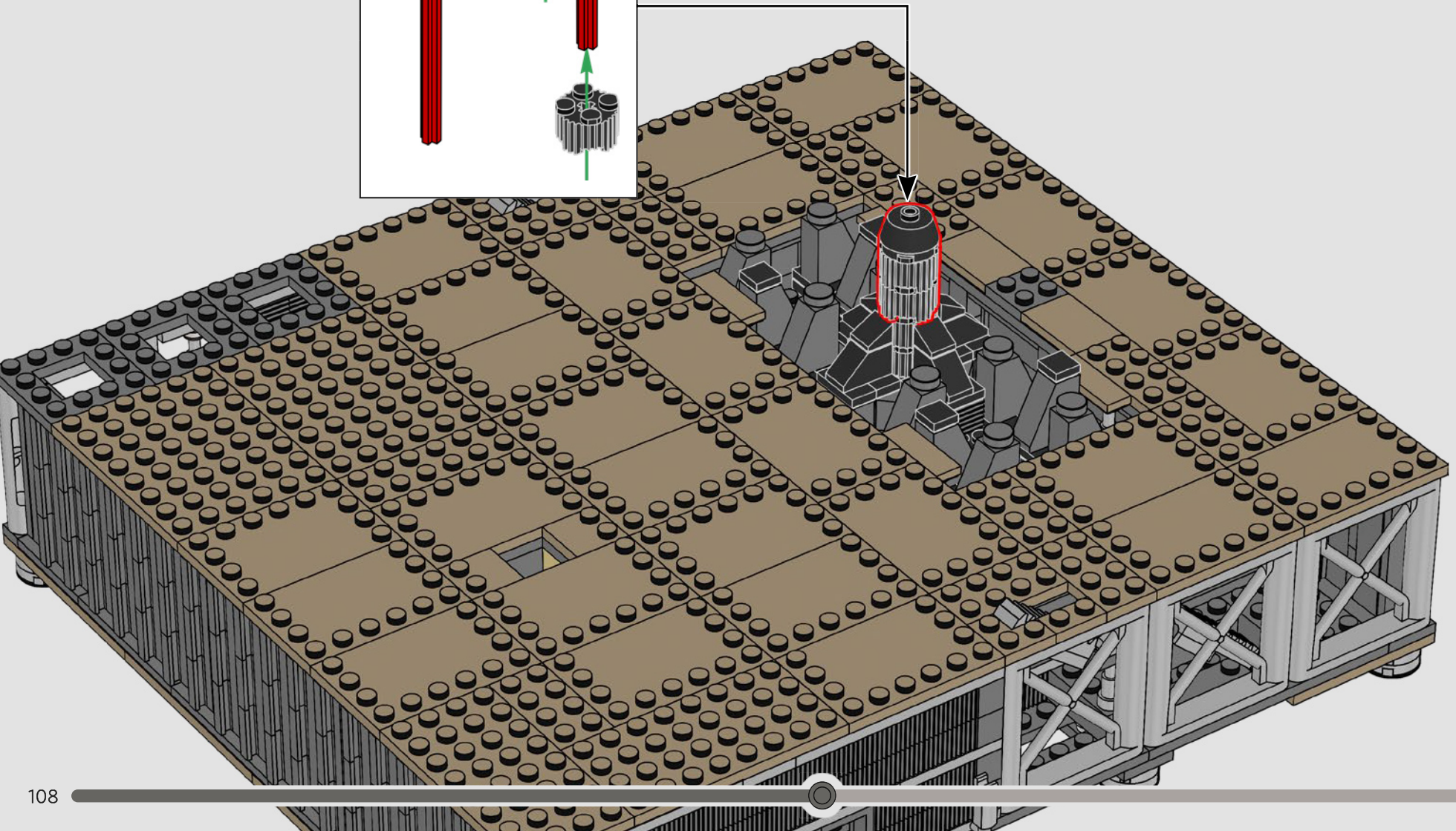
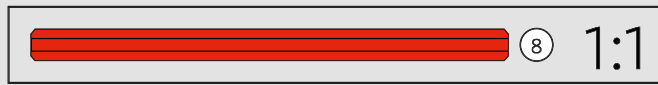
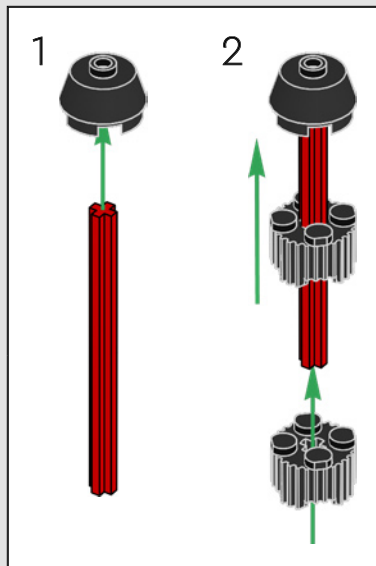


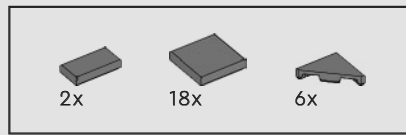
141



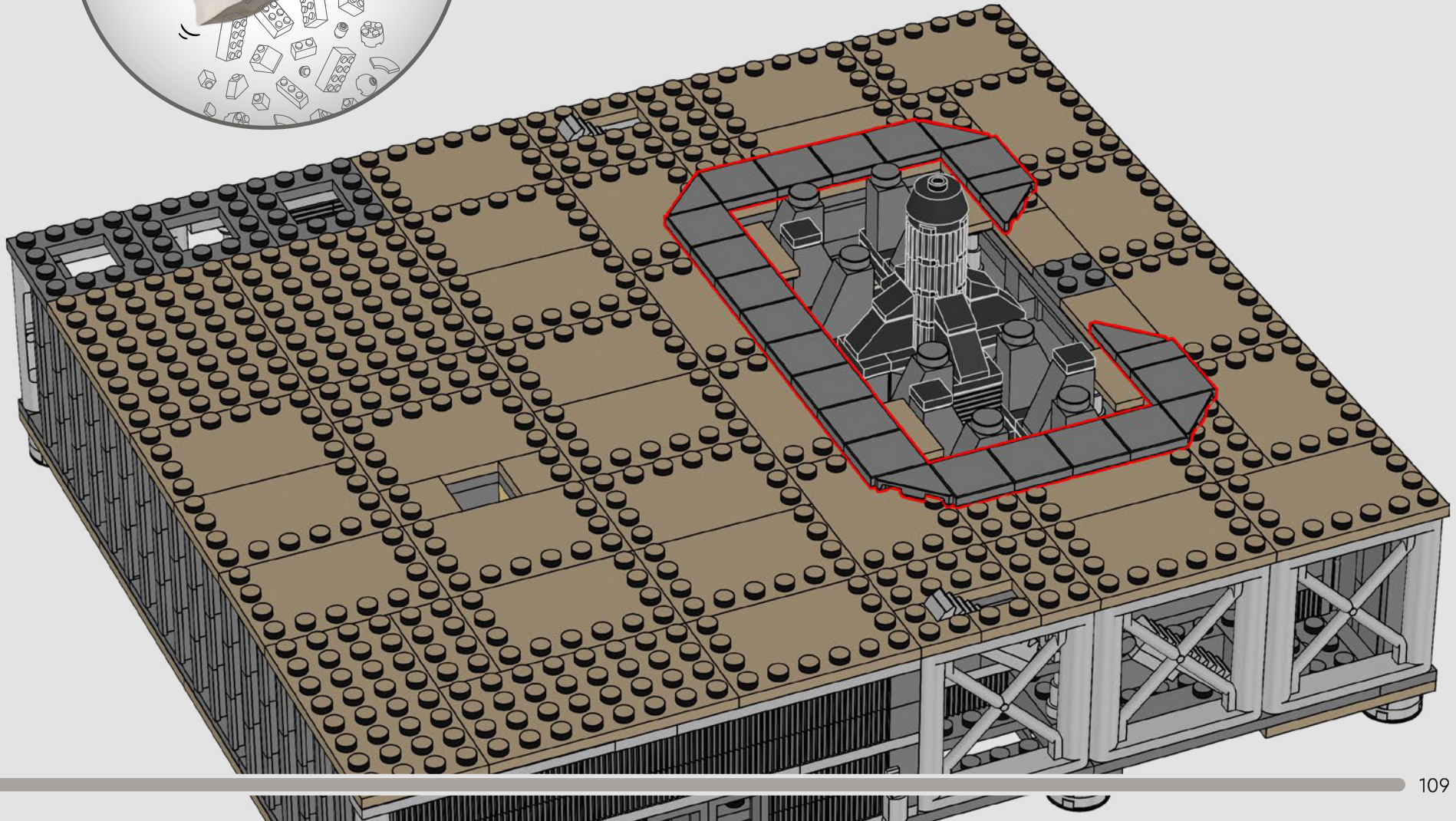


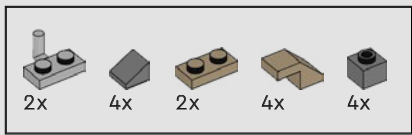
142



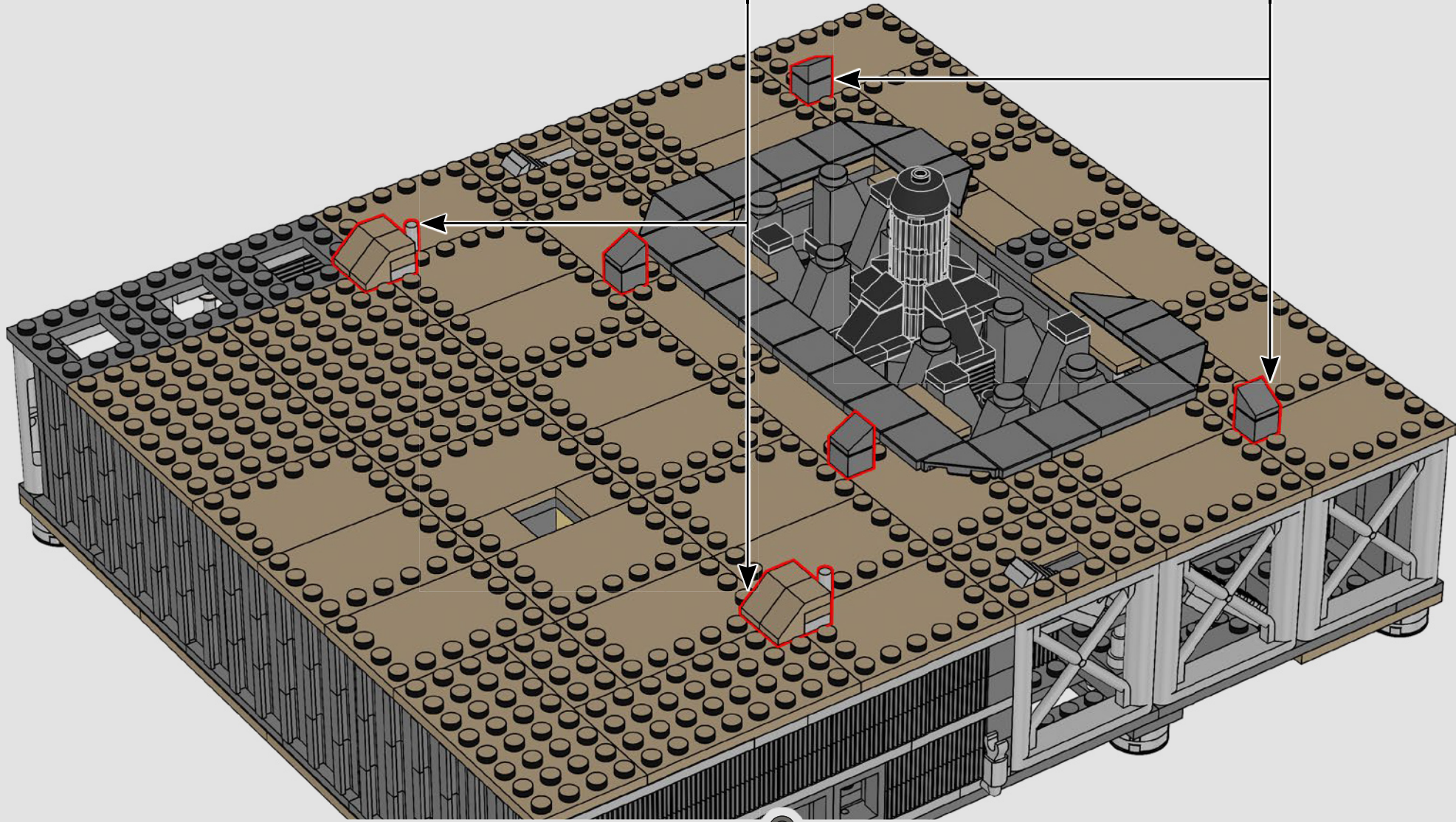
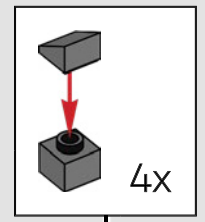
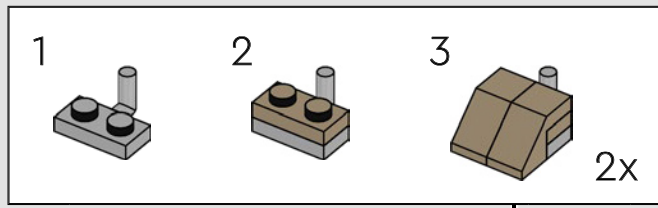


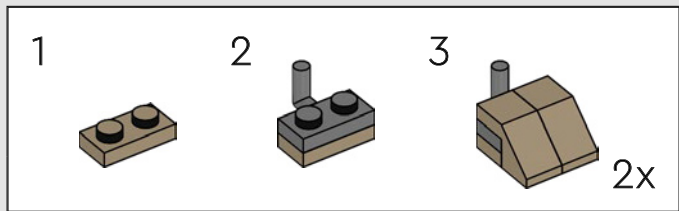
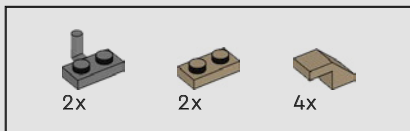
143



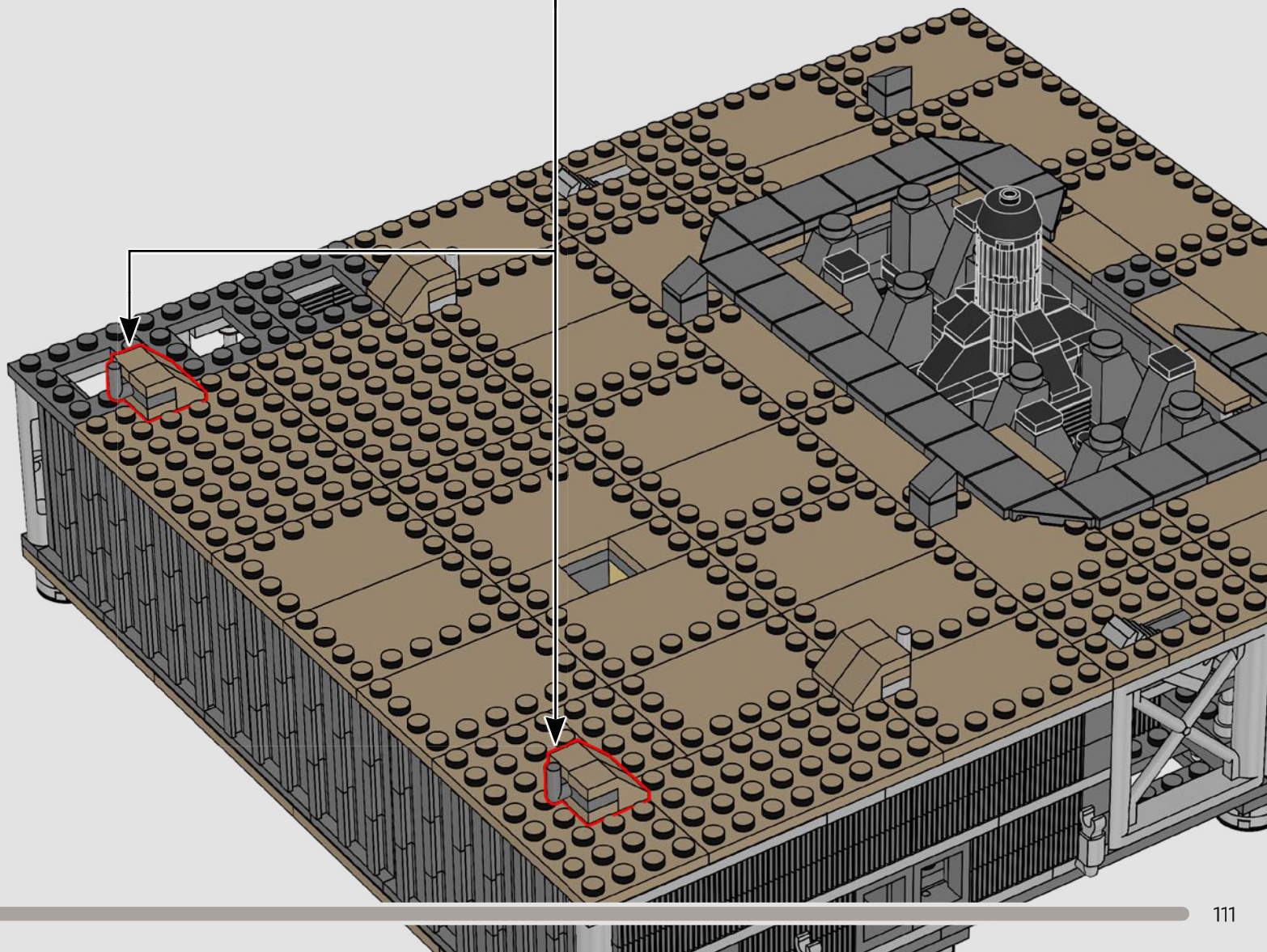


144





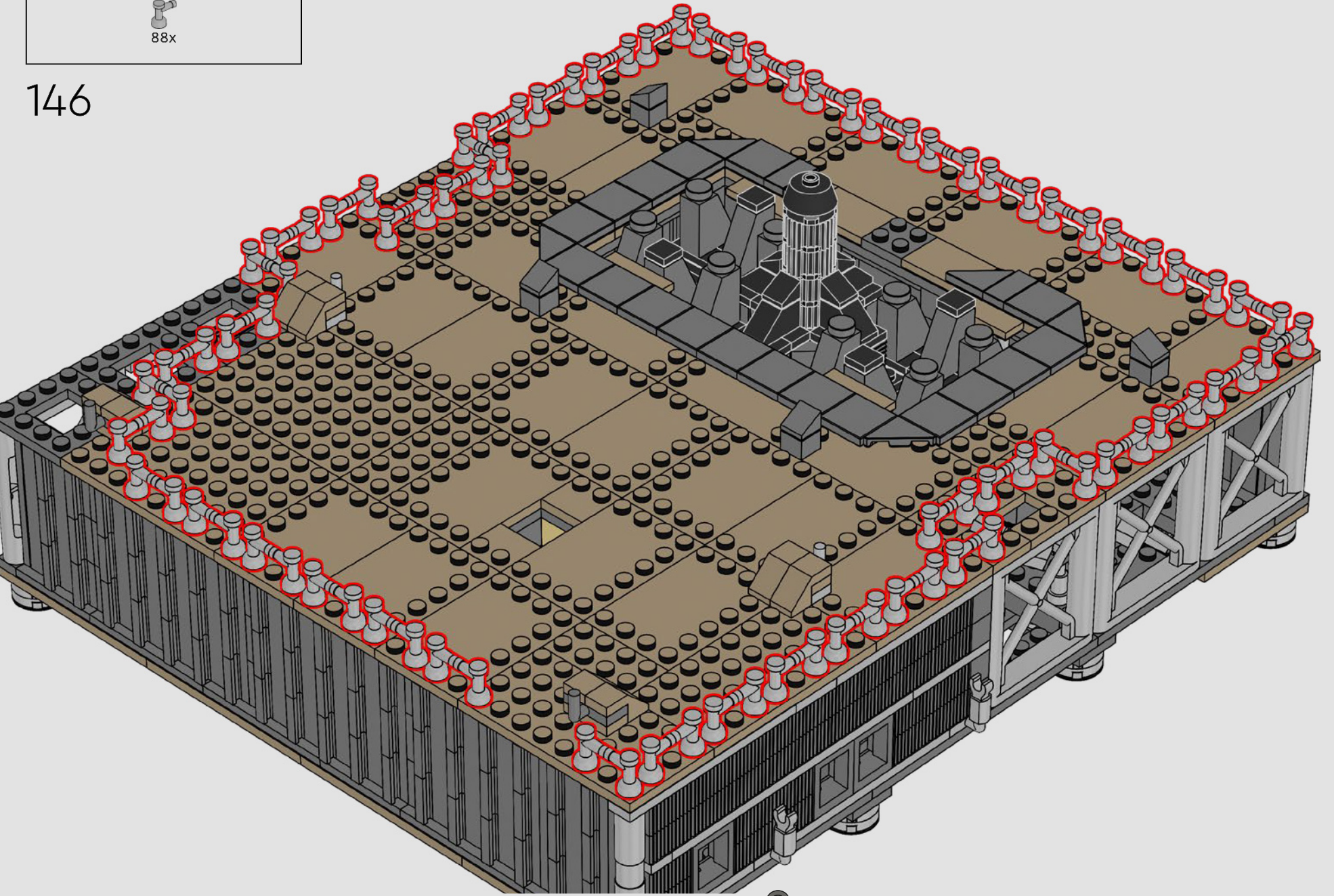
145



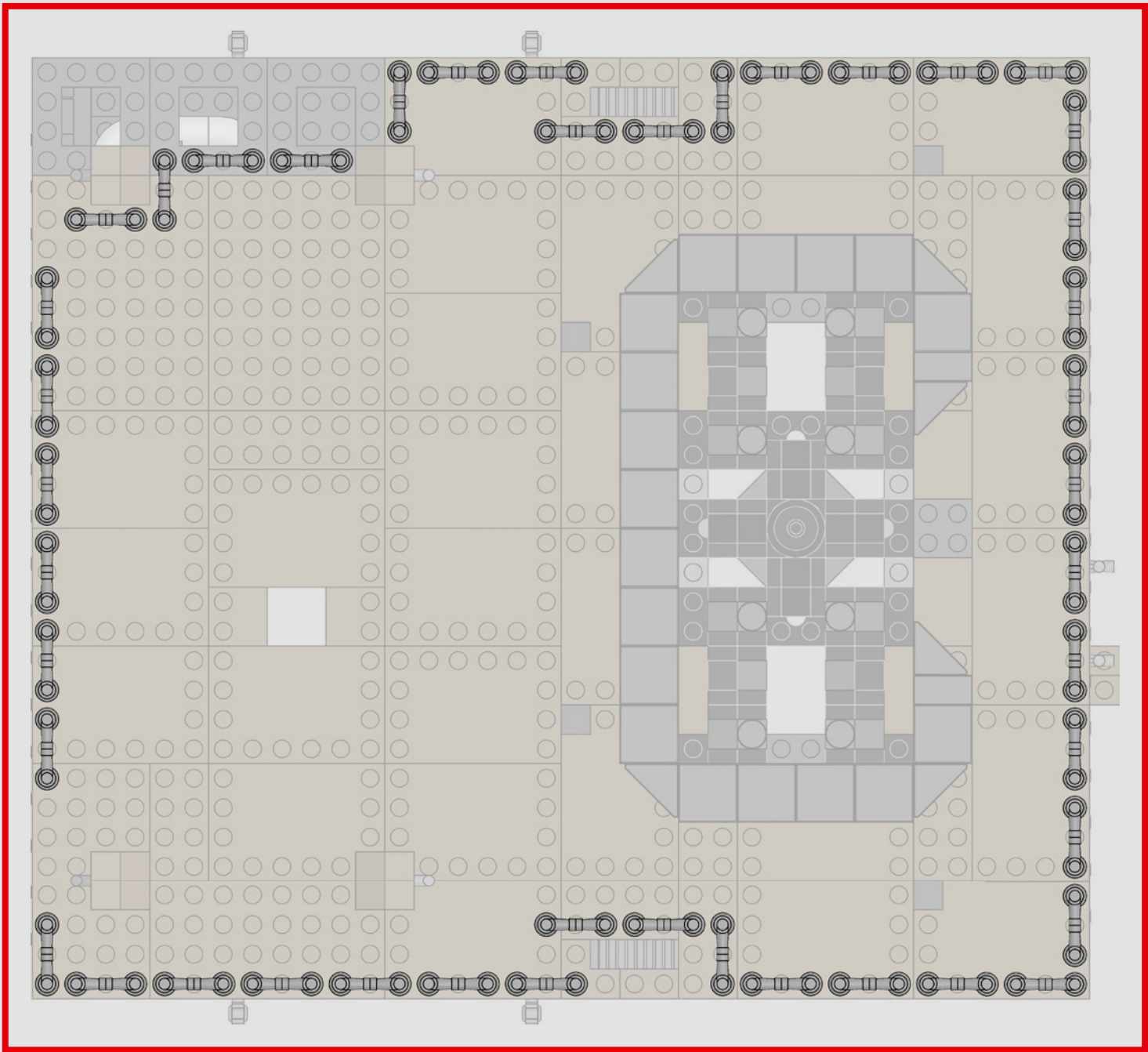


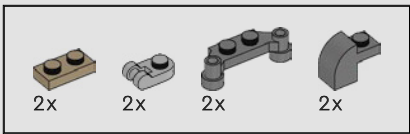
88x

146

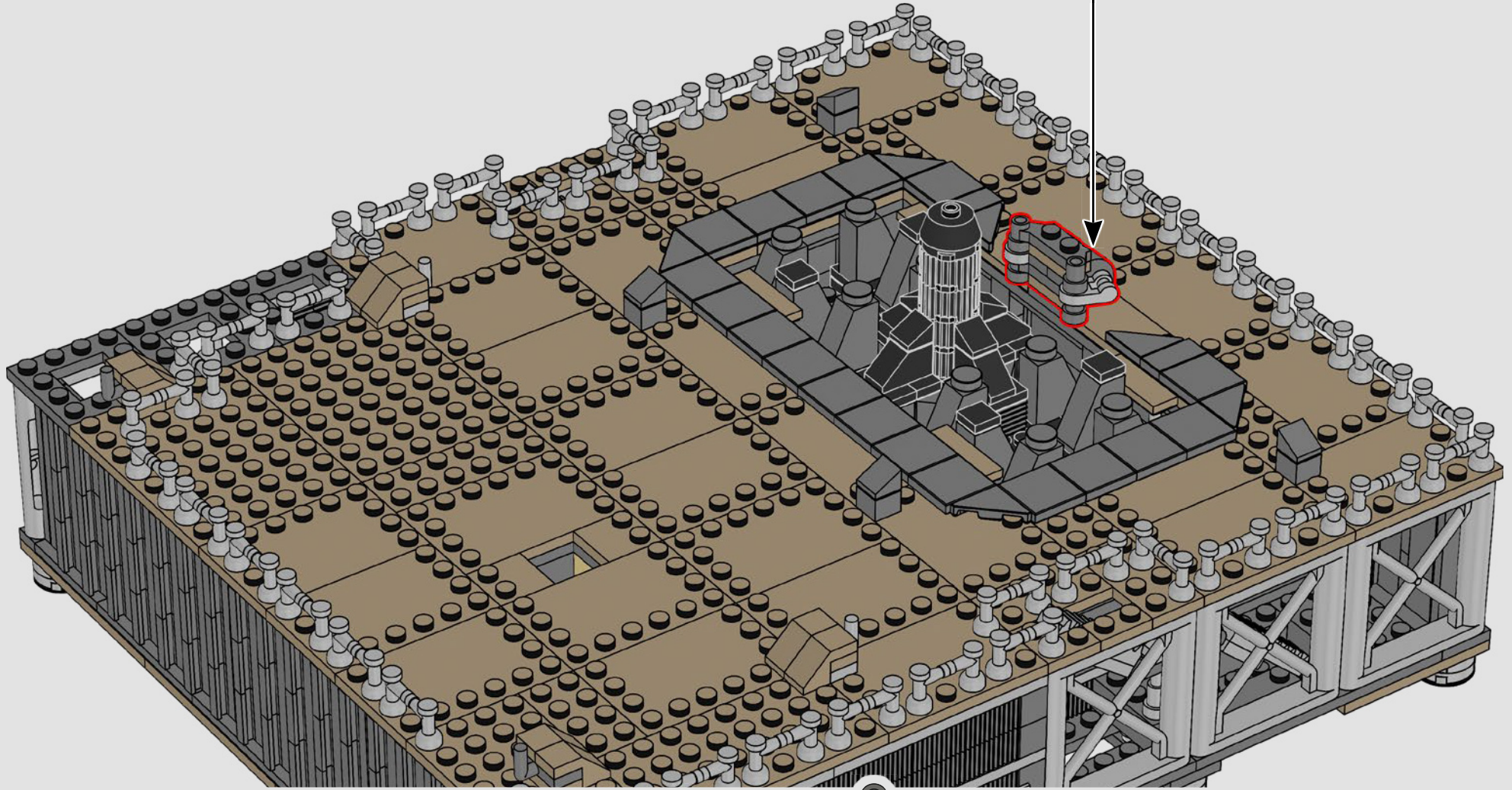
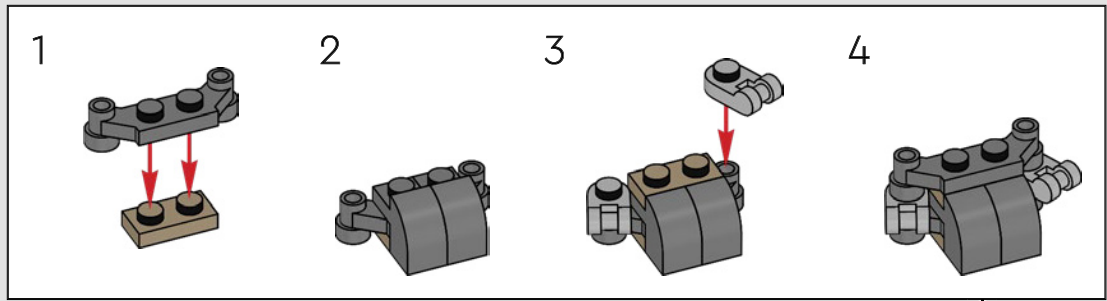


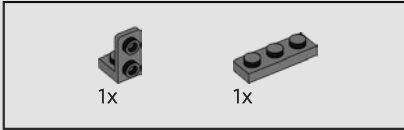
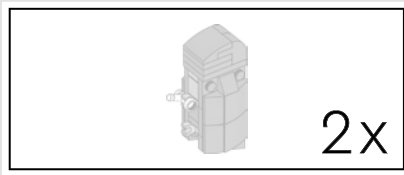




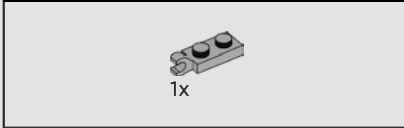
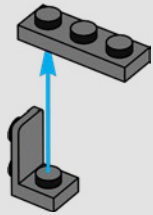


147

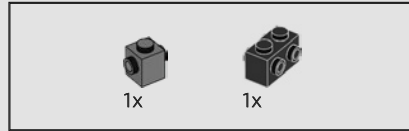
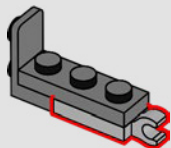




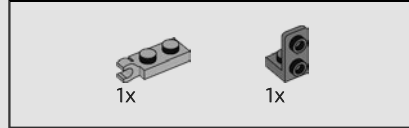
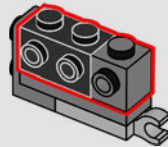
148



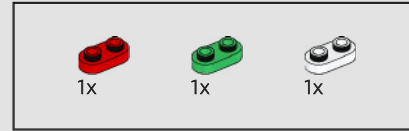
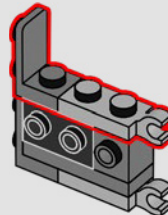
149



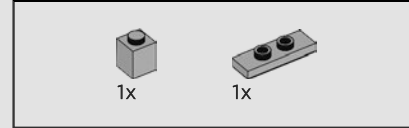
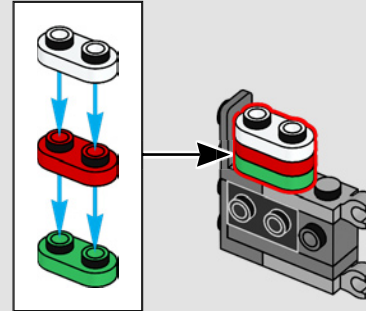
150



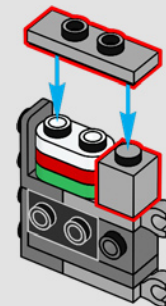
151



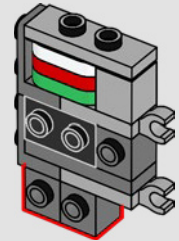
152



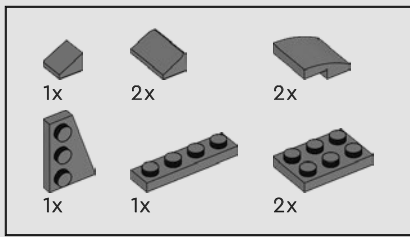
153



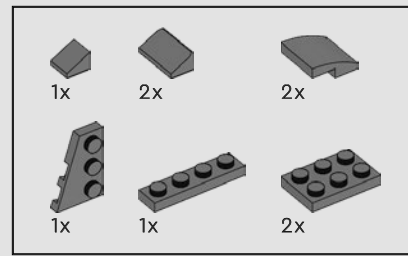
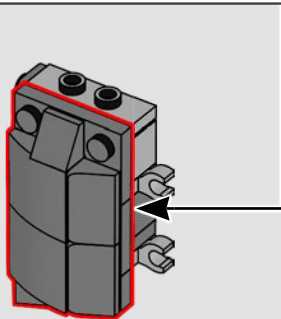
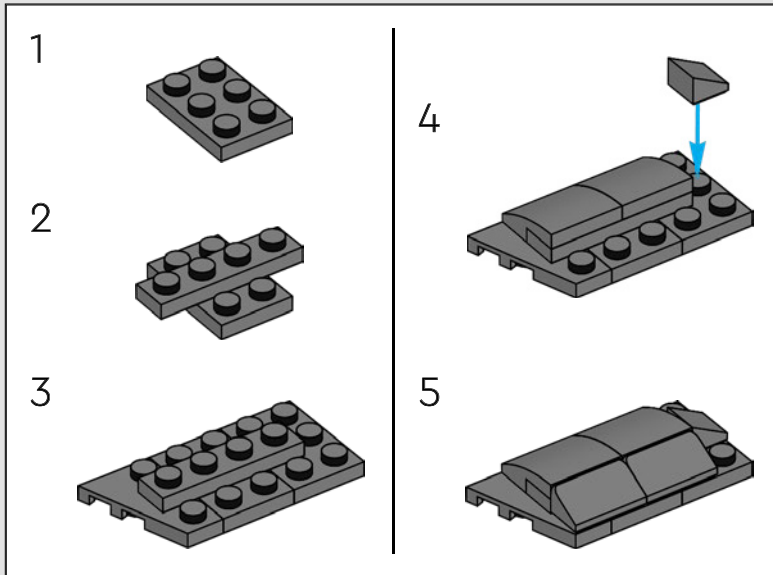
154



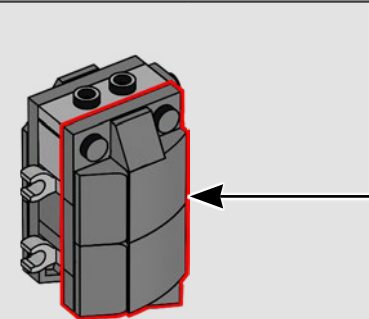
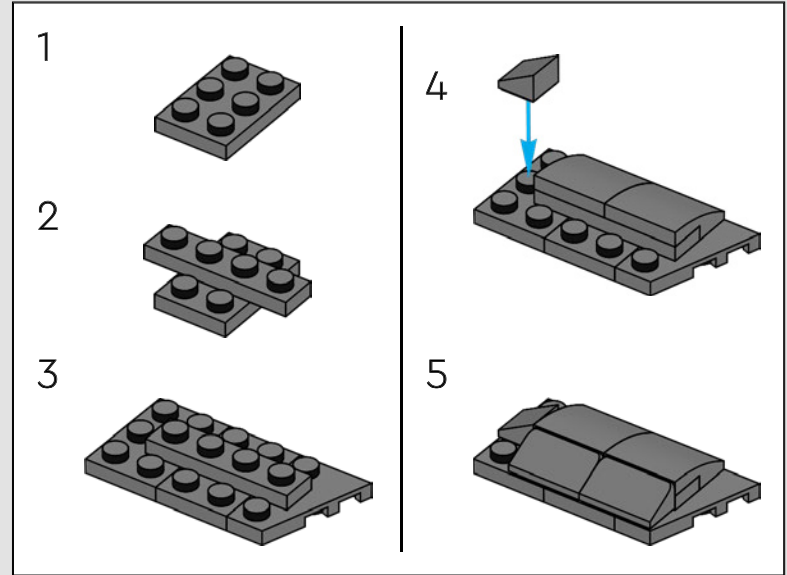
Un cohete LEGO® debe propulsarse a la manera de LEGO, por supuesto. ¡Las placas 1x2 redondeadas que se apilan en el interior de la "gasolinera" frente al cohete tienen una larga historia en LEGO!

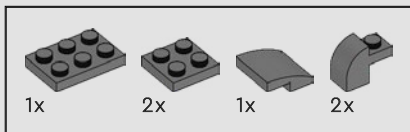


155

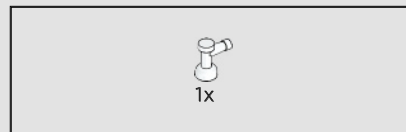
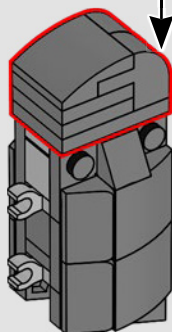
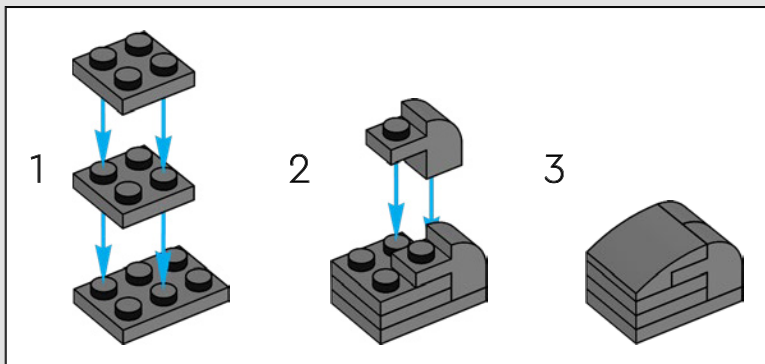


156

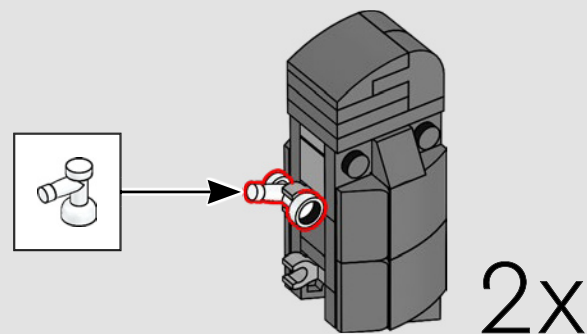




157

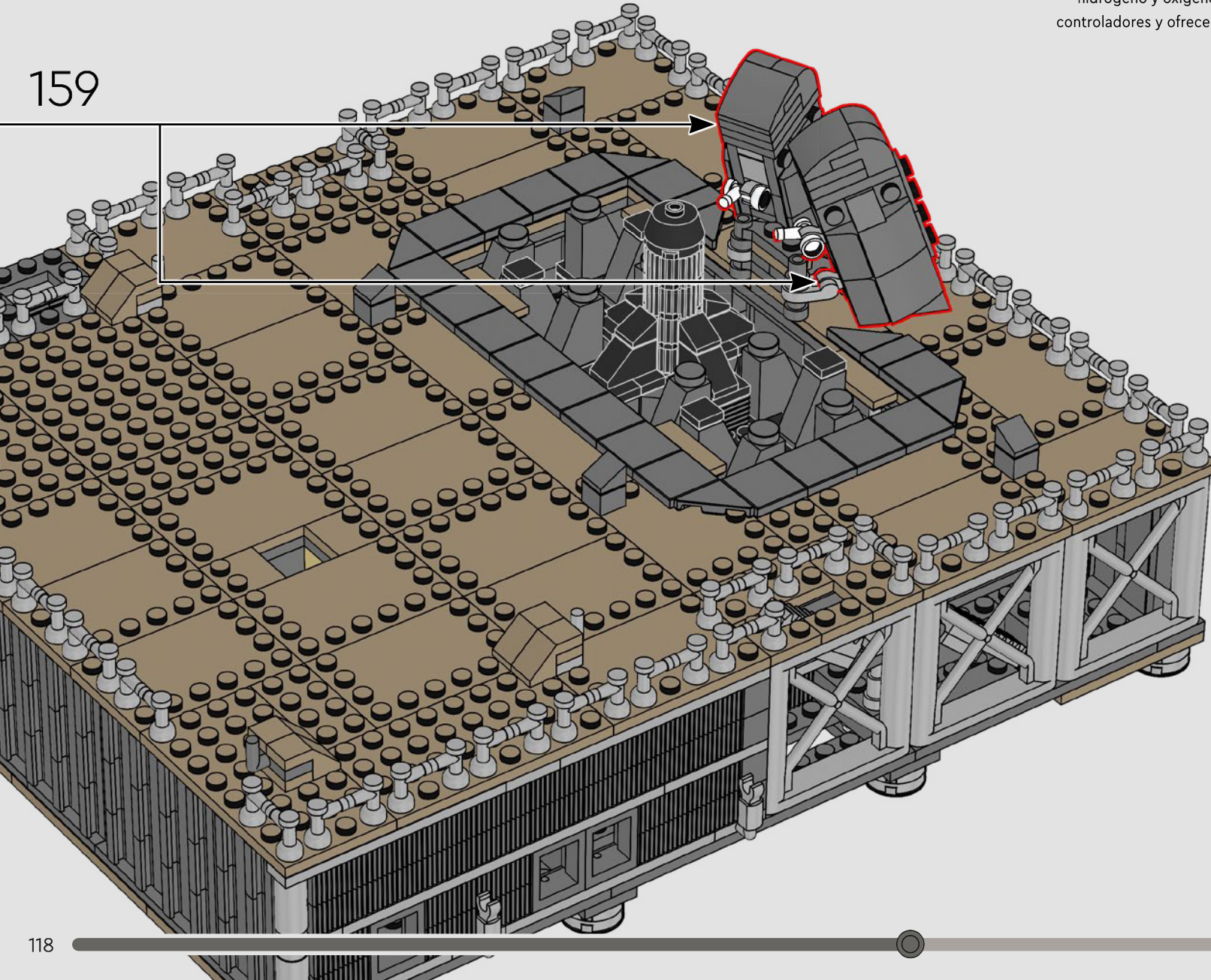


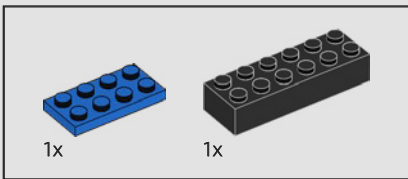
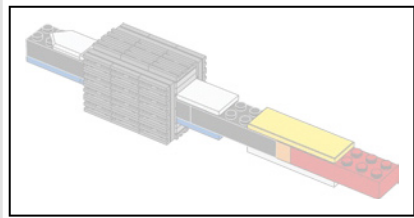
158



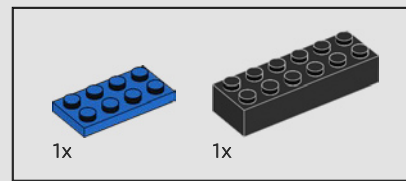
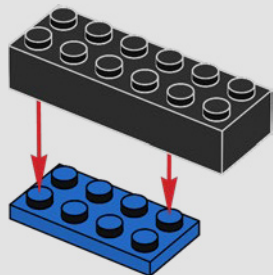
El SLS utiliza propulsores de combustible sólido más grandes que los de los transbordadores espaciales de la NASA. Los motores RS-25 alimentados por hidrógeno y oxígeno líquidos cuentan con nuevos controladores y ofrecen un nivel de empuje superior.

159

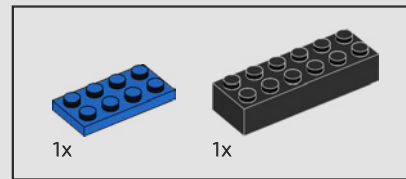
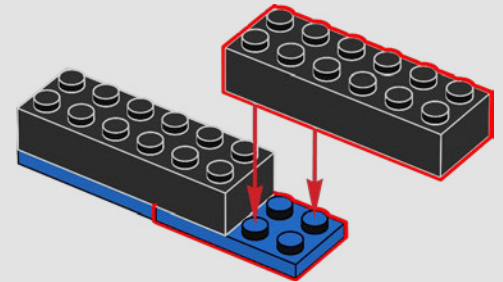




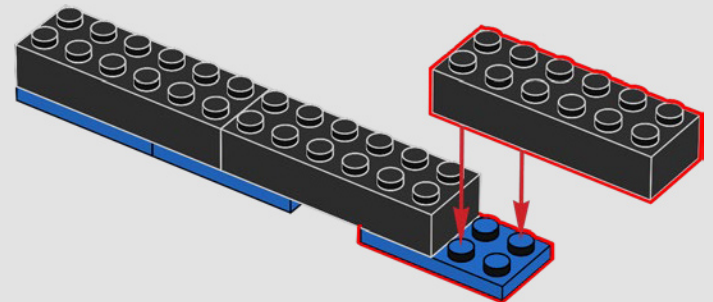
160

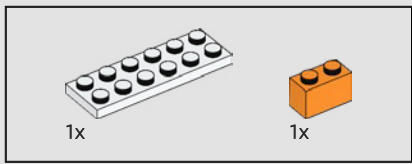


161

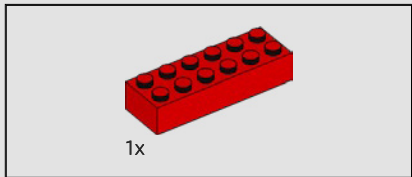
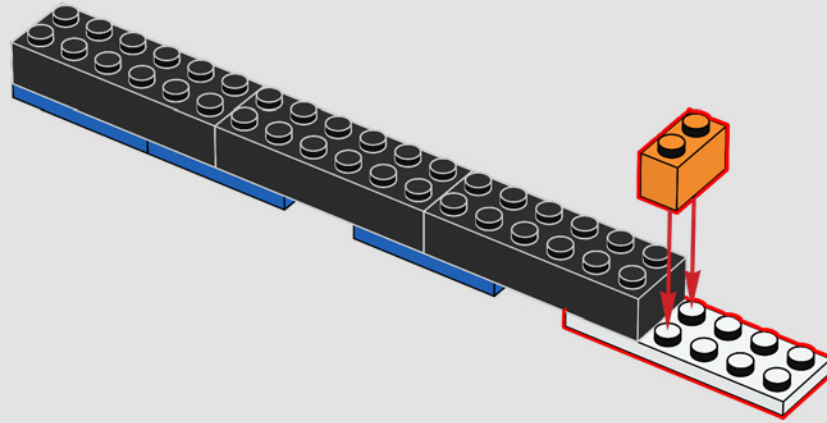


162

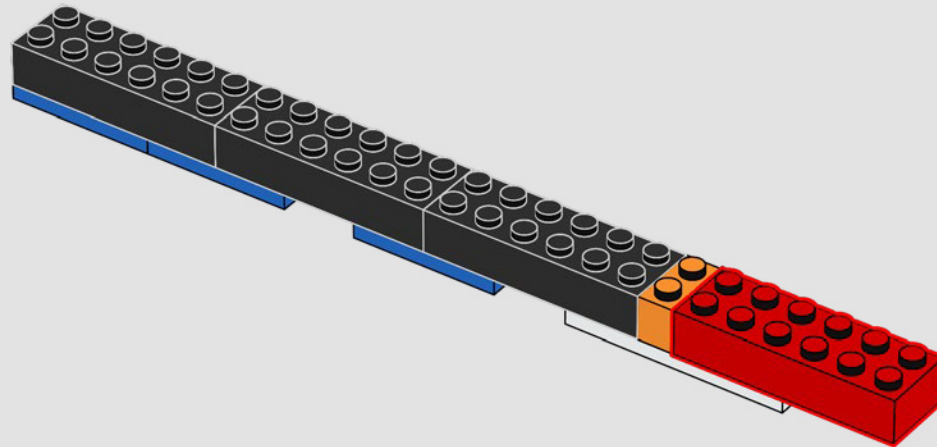




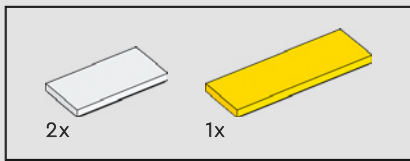
163



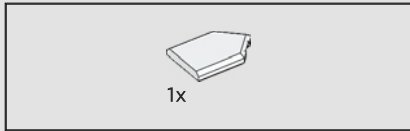
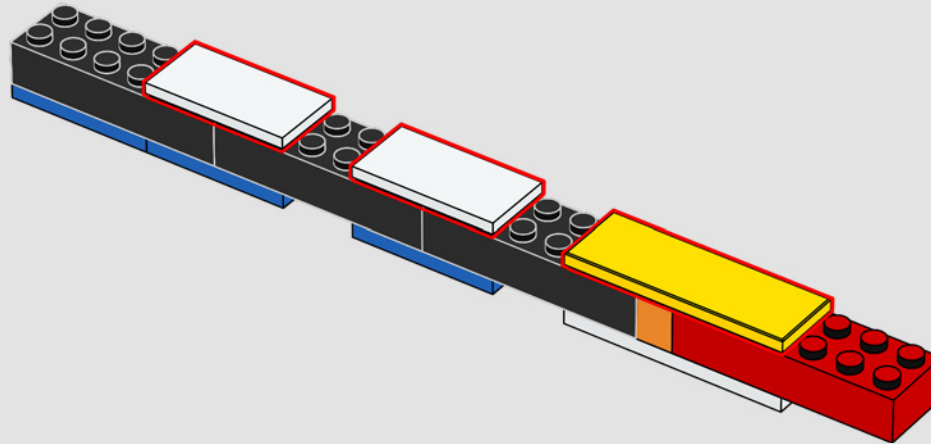
164



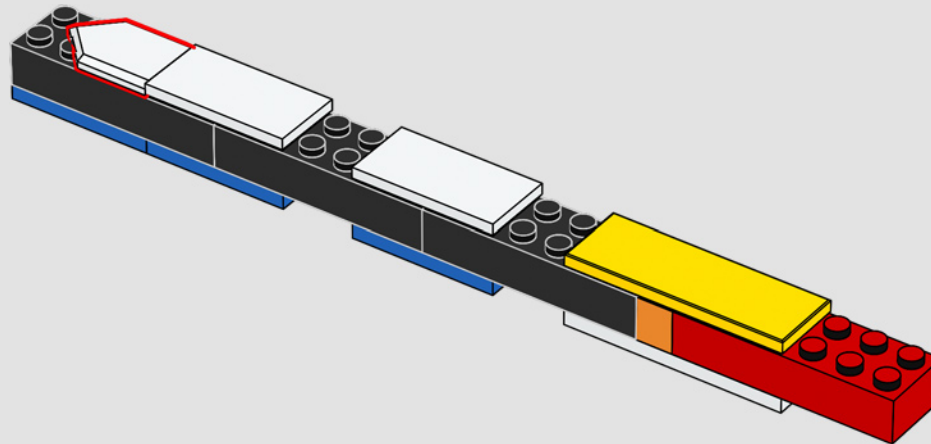


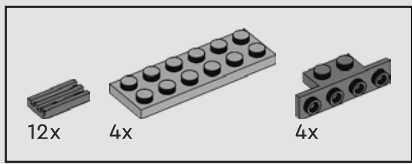


165

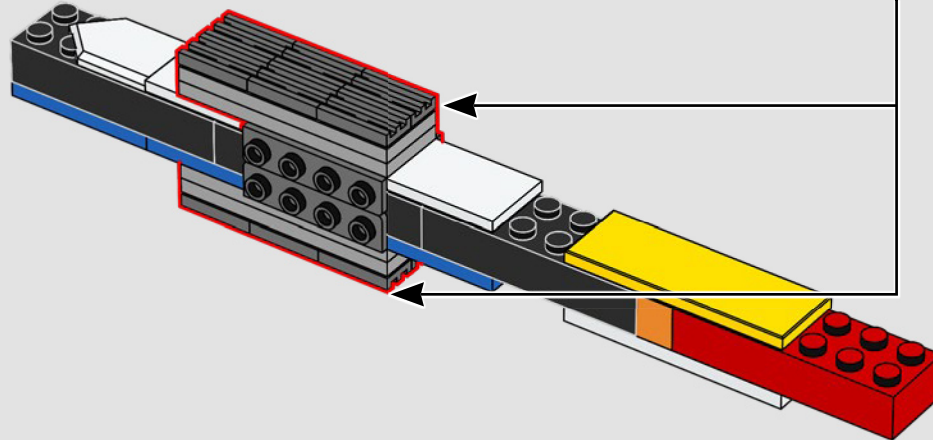
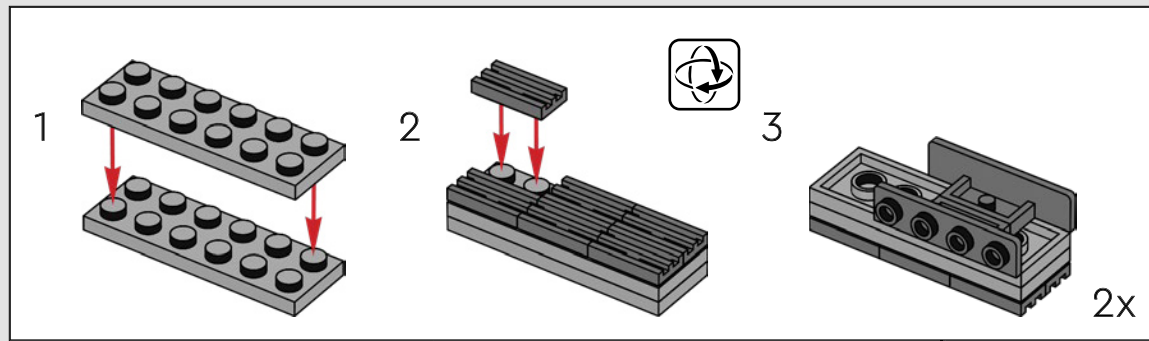


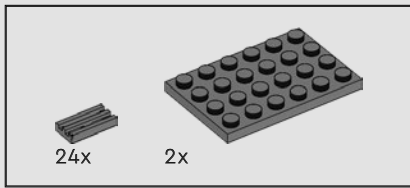
166



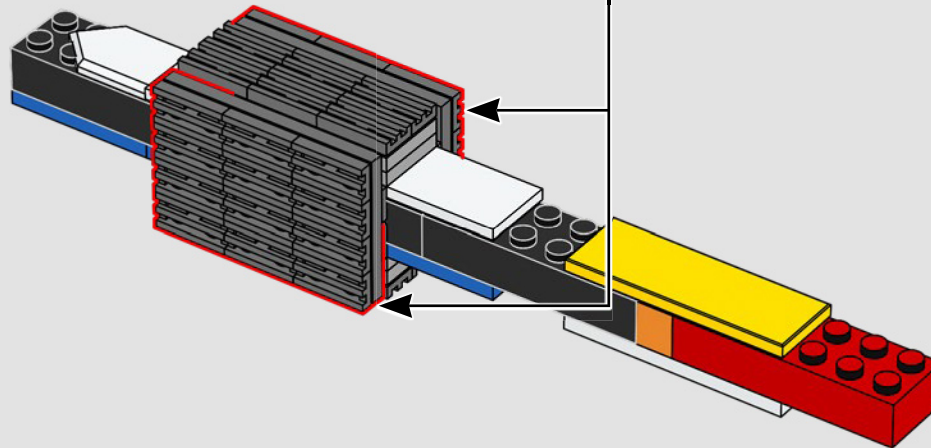
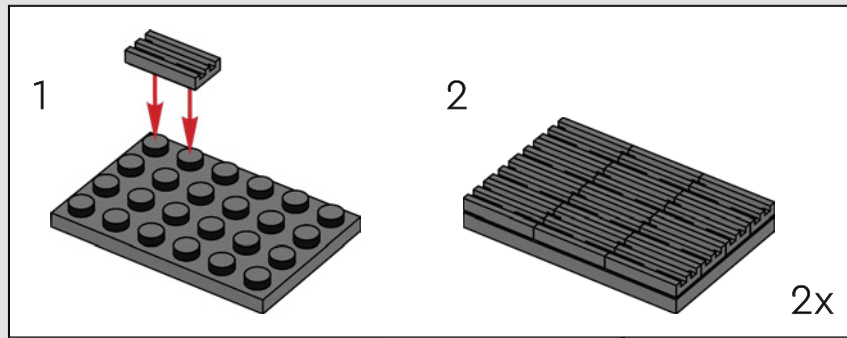


167

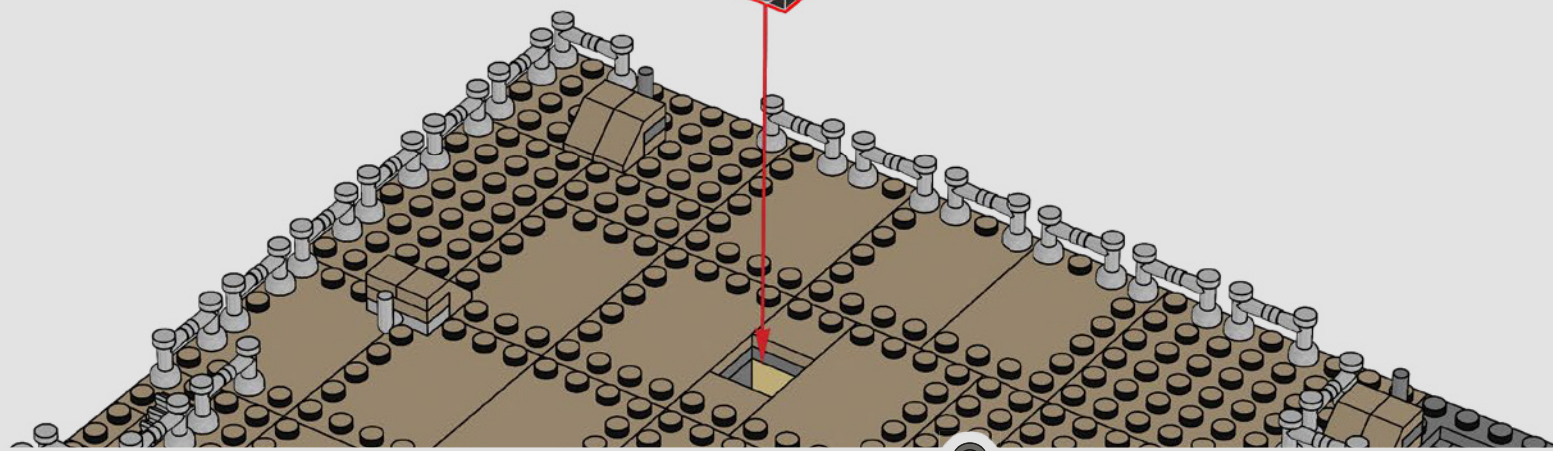
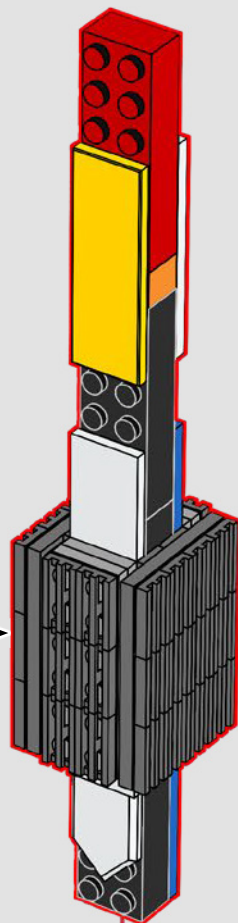


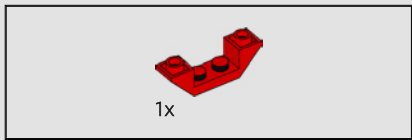


168

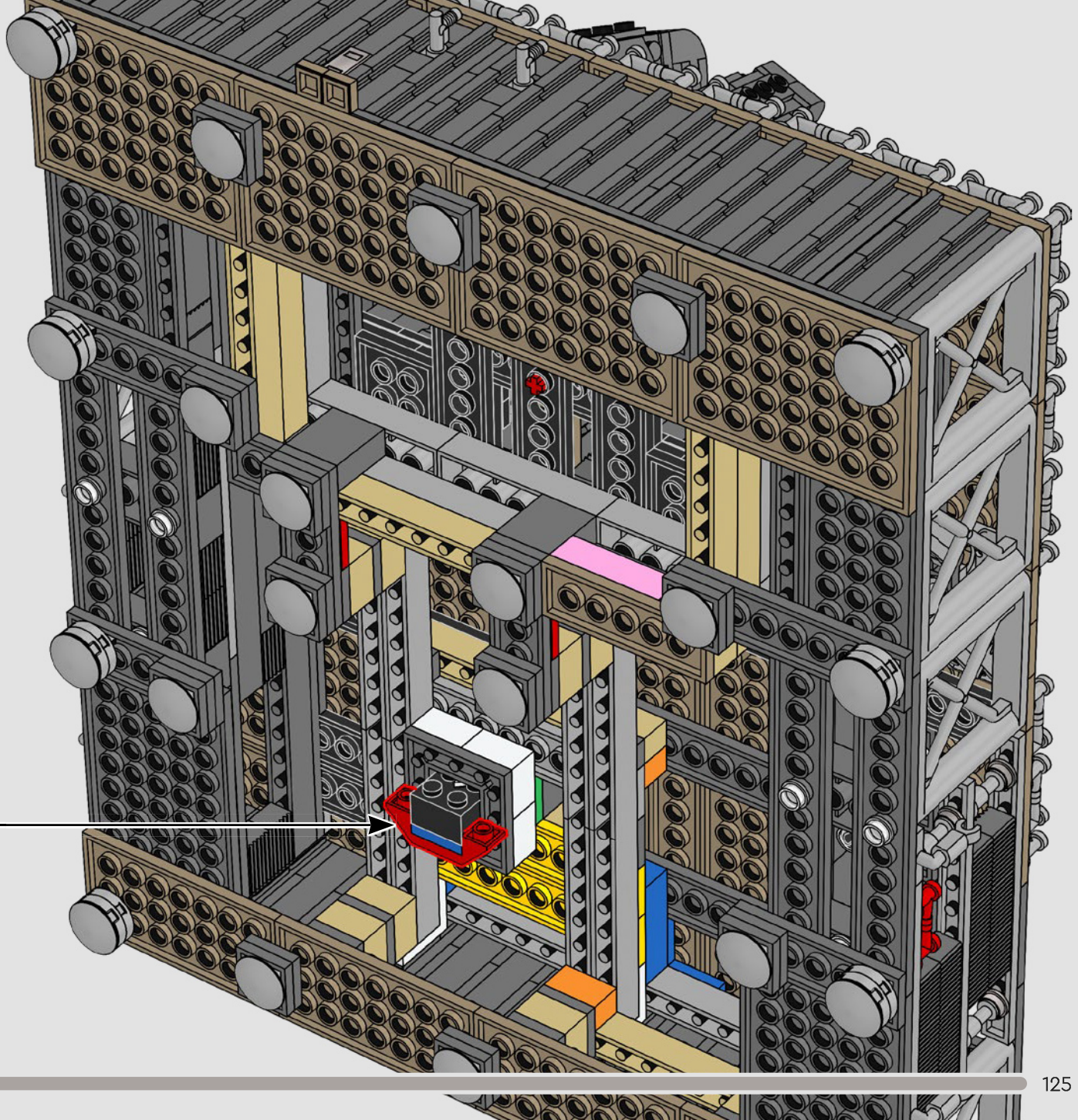
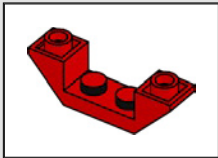


169





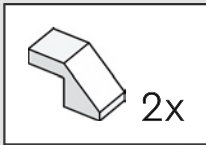
170



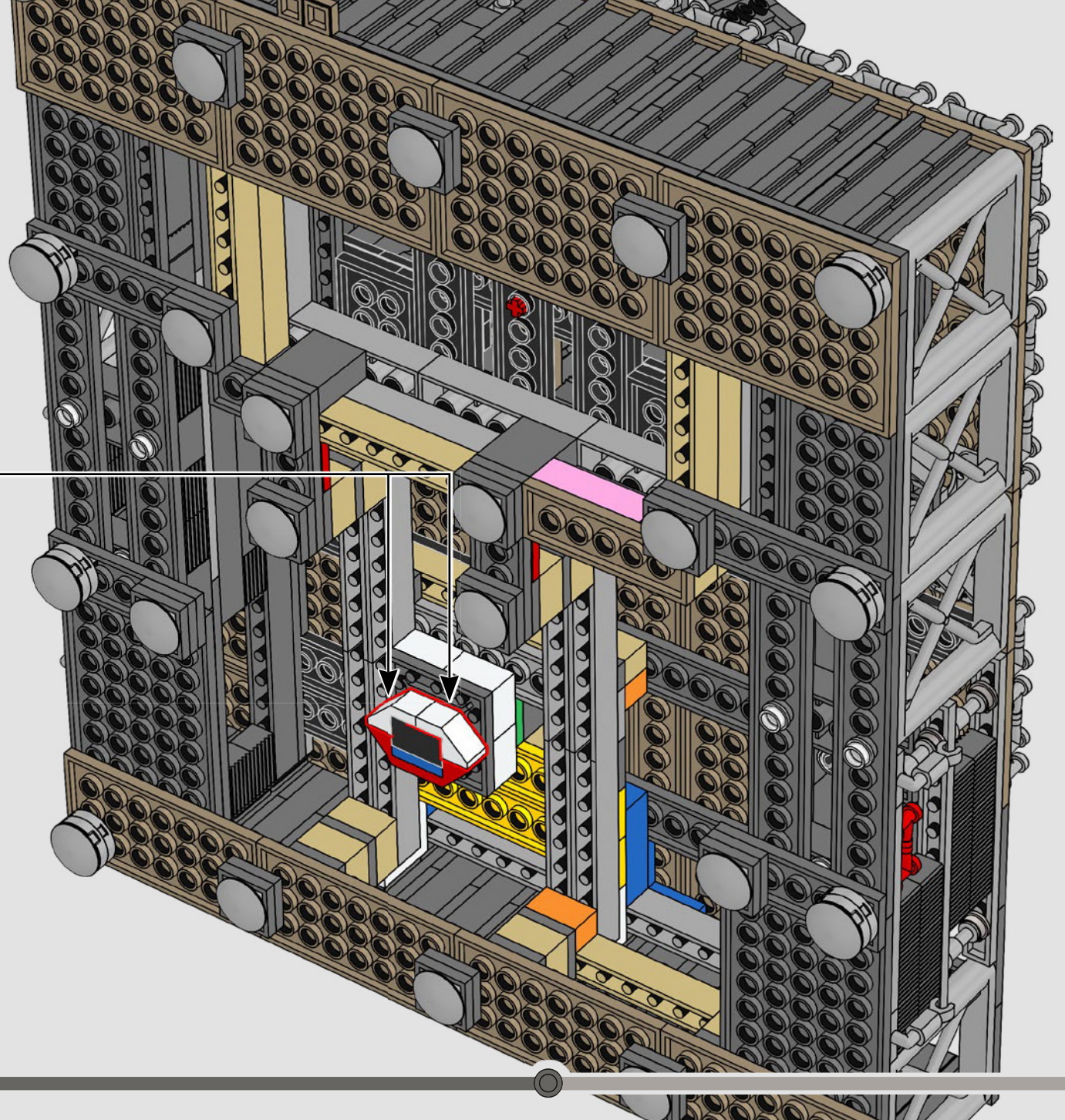


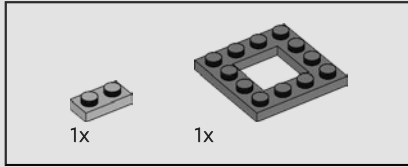
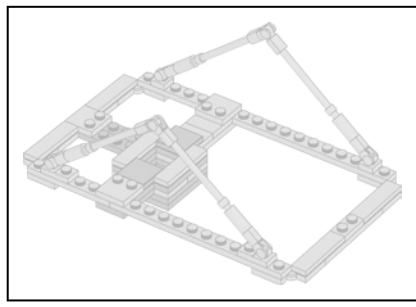
2x

171

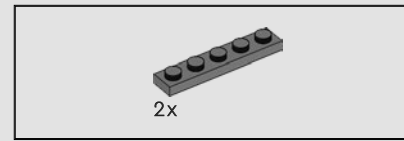
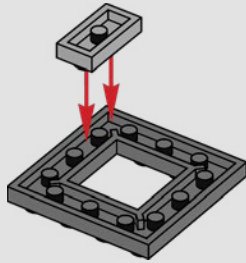


2x

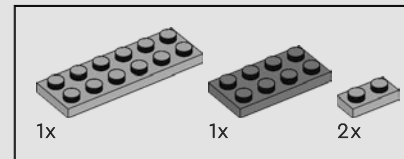
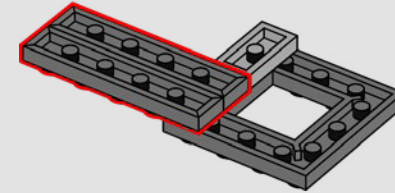




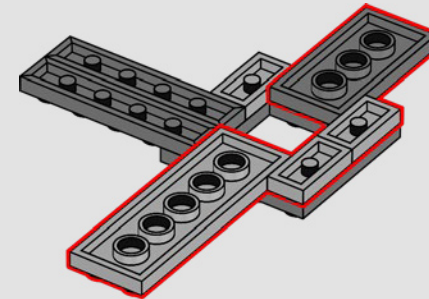
172

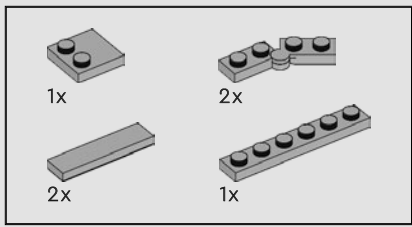


173

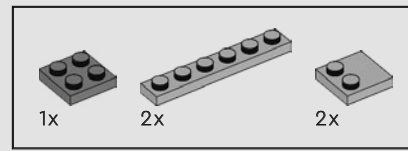
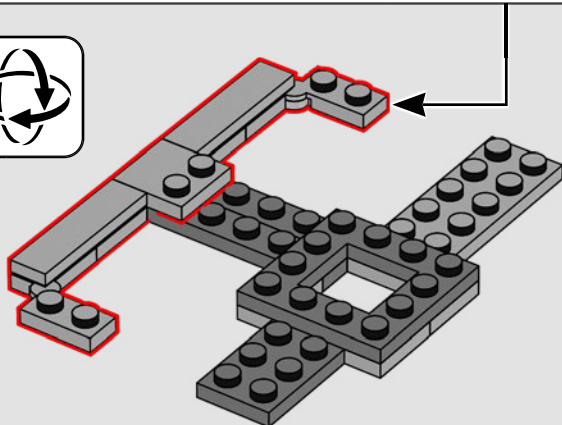
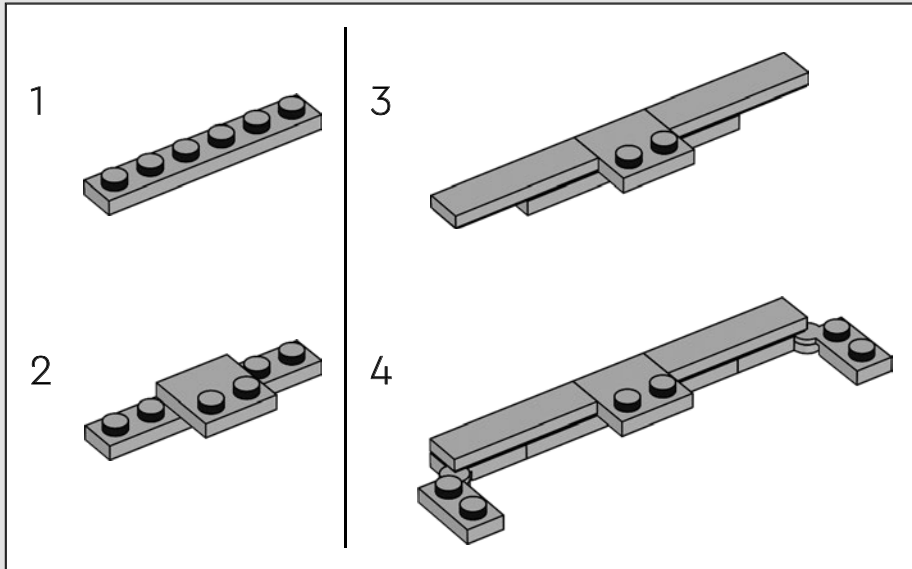


174

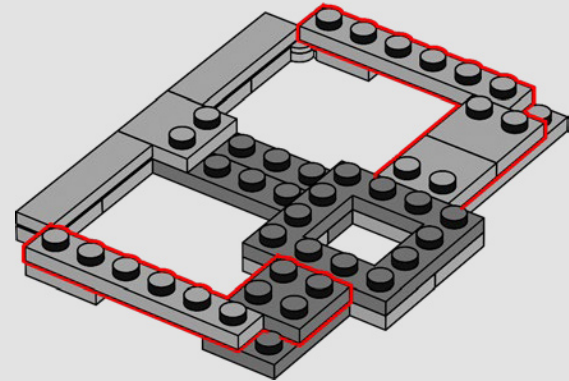




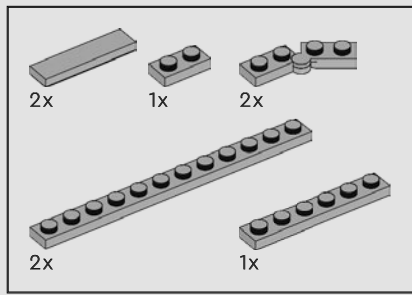
175



176

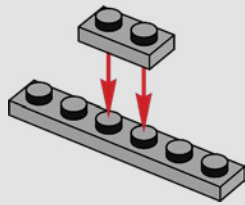




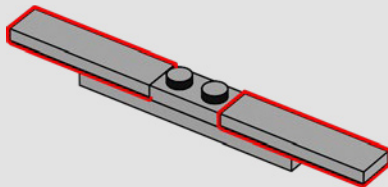


177

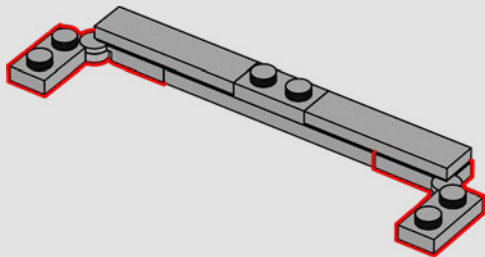
1



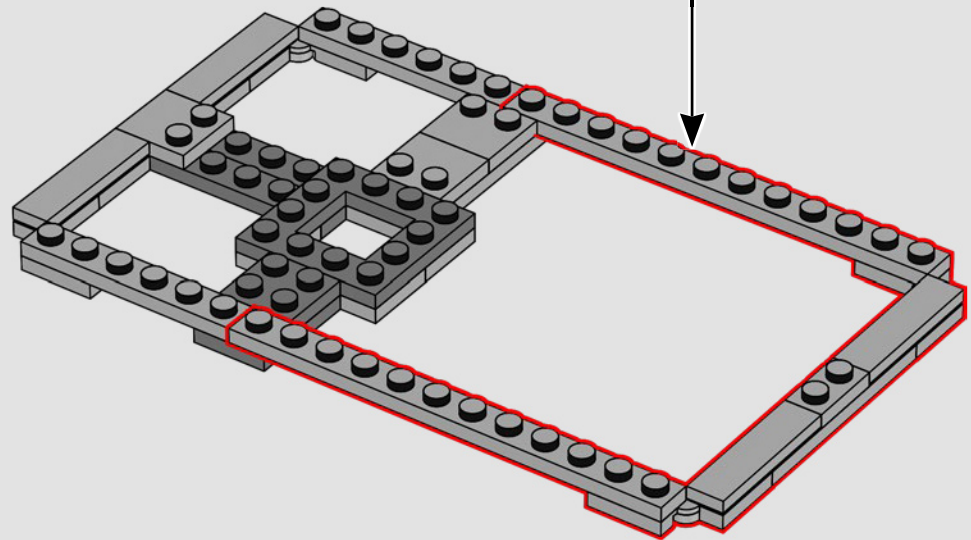
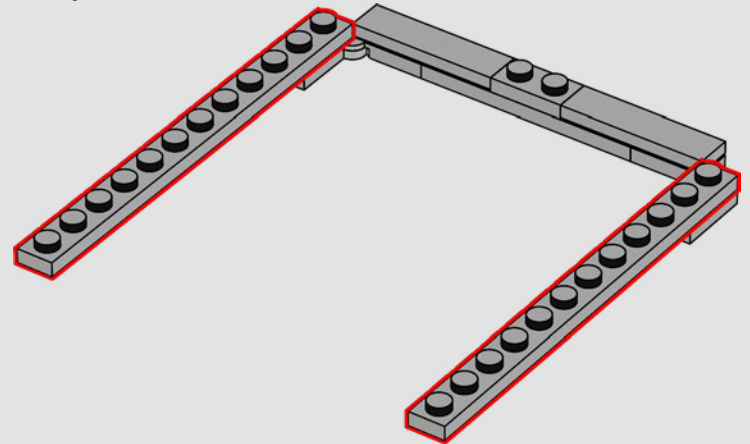
2

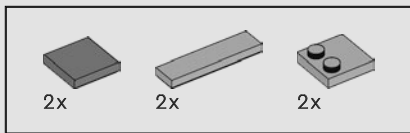


3

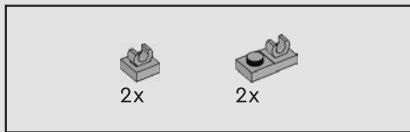
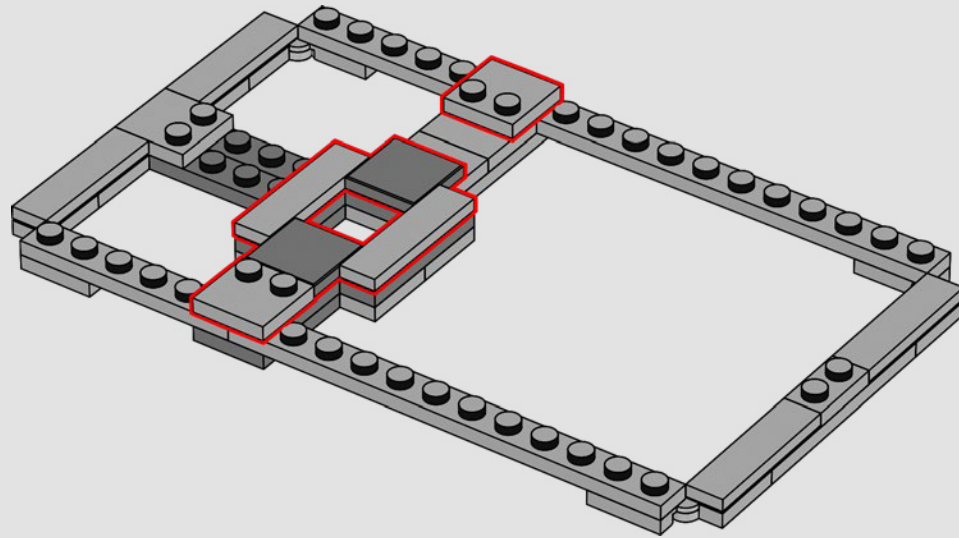


4

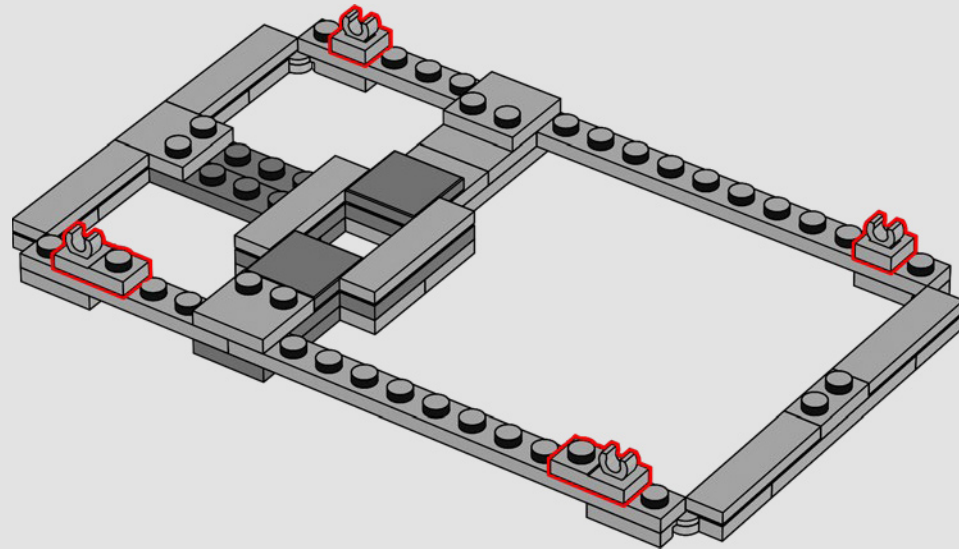


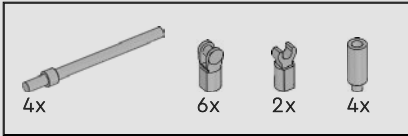
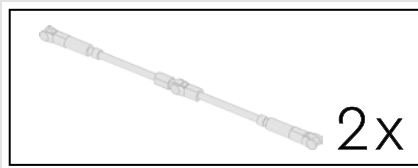


178

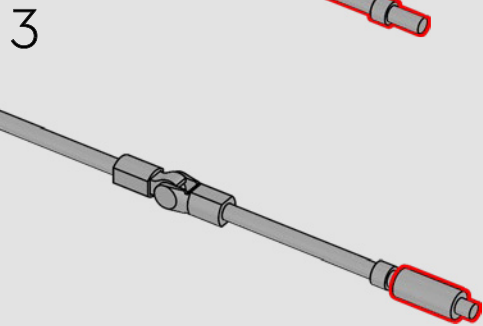
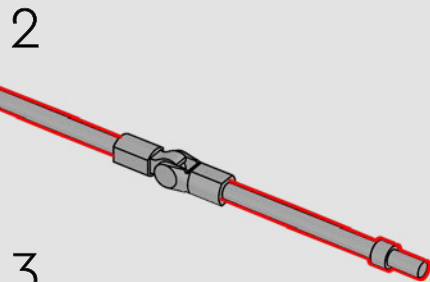
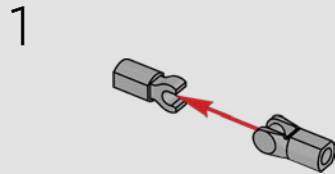


179

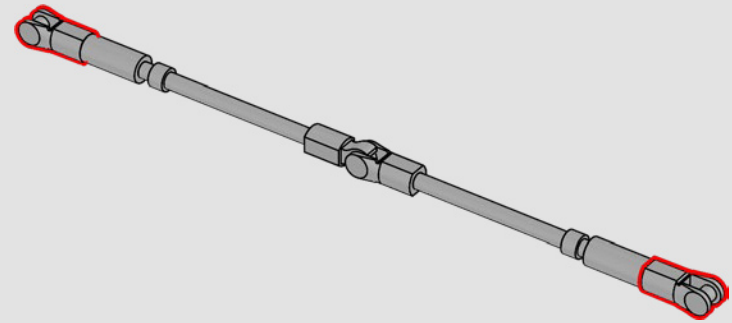




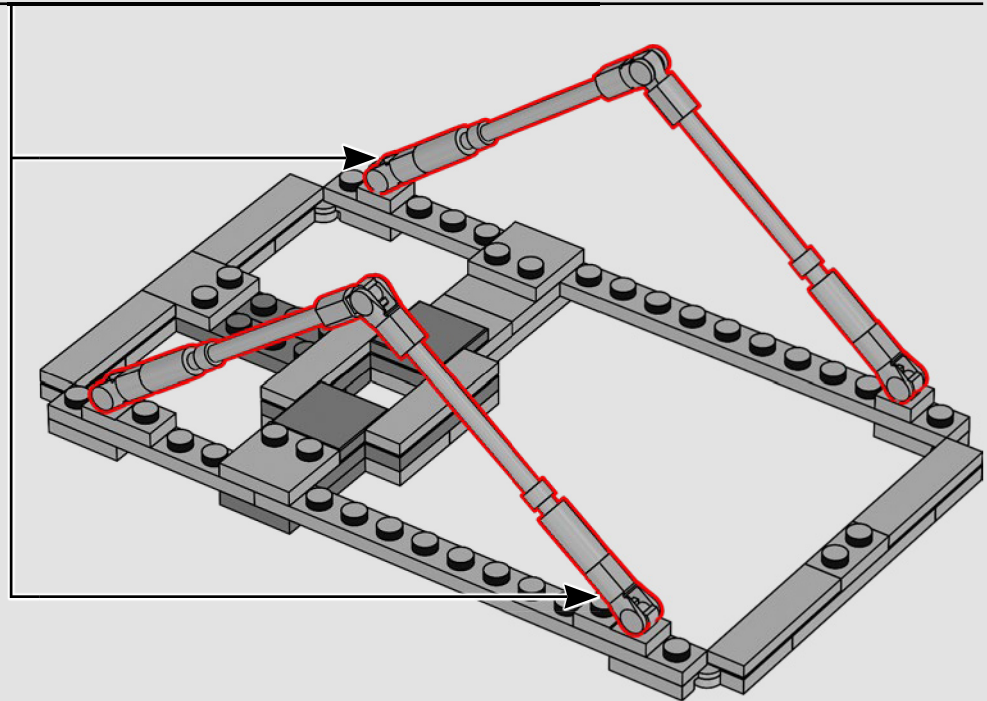
180

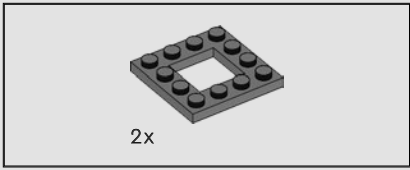


4

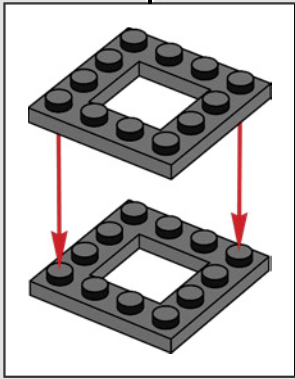
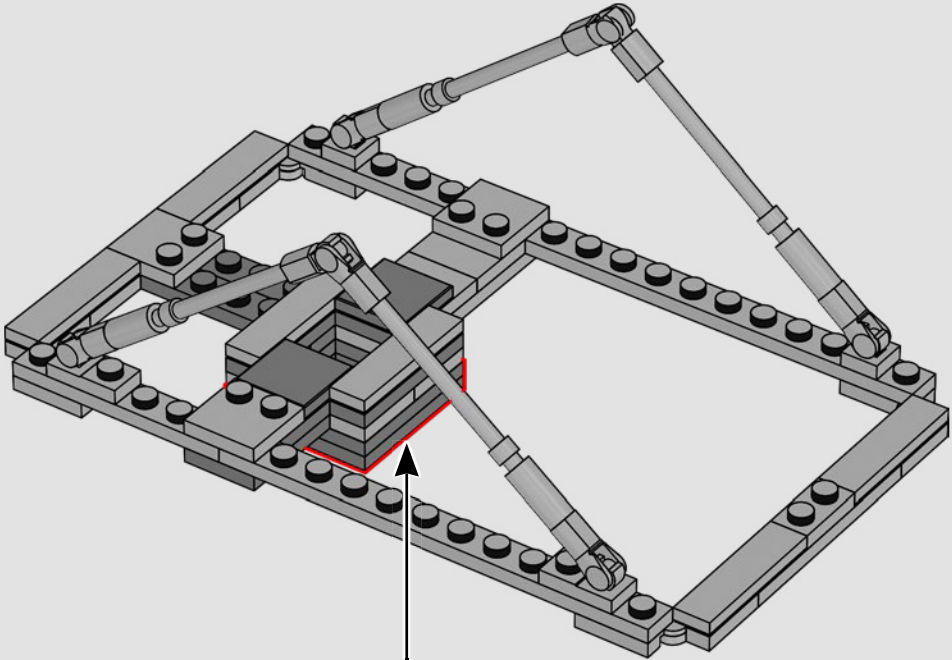


2x

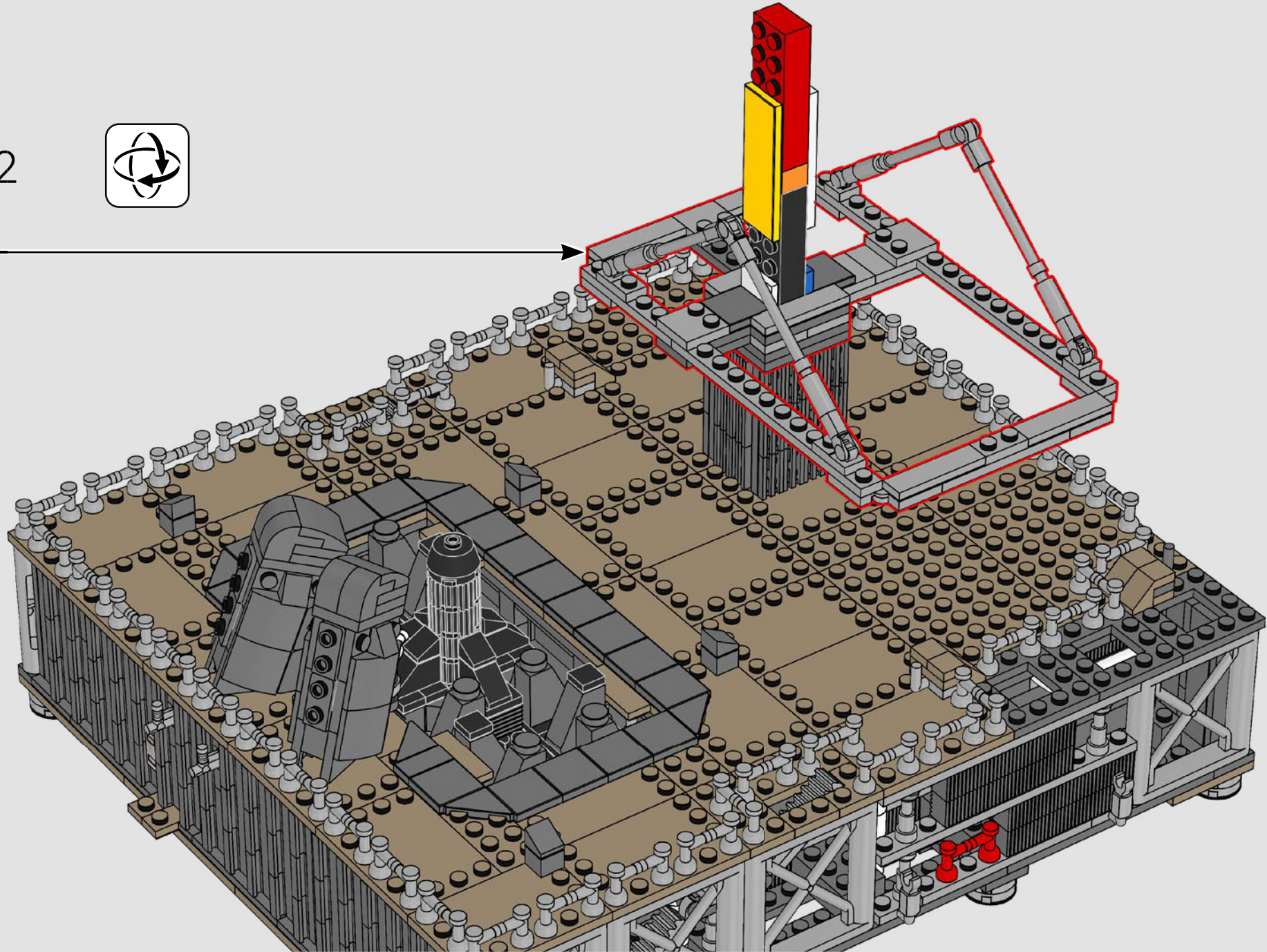


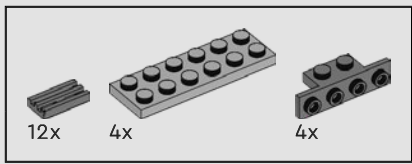


181

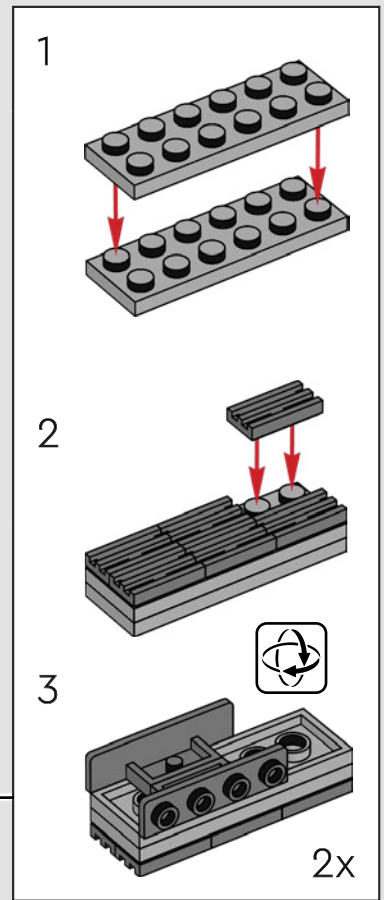
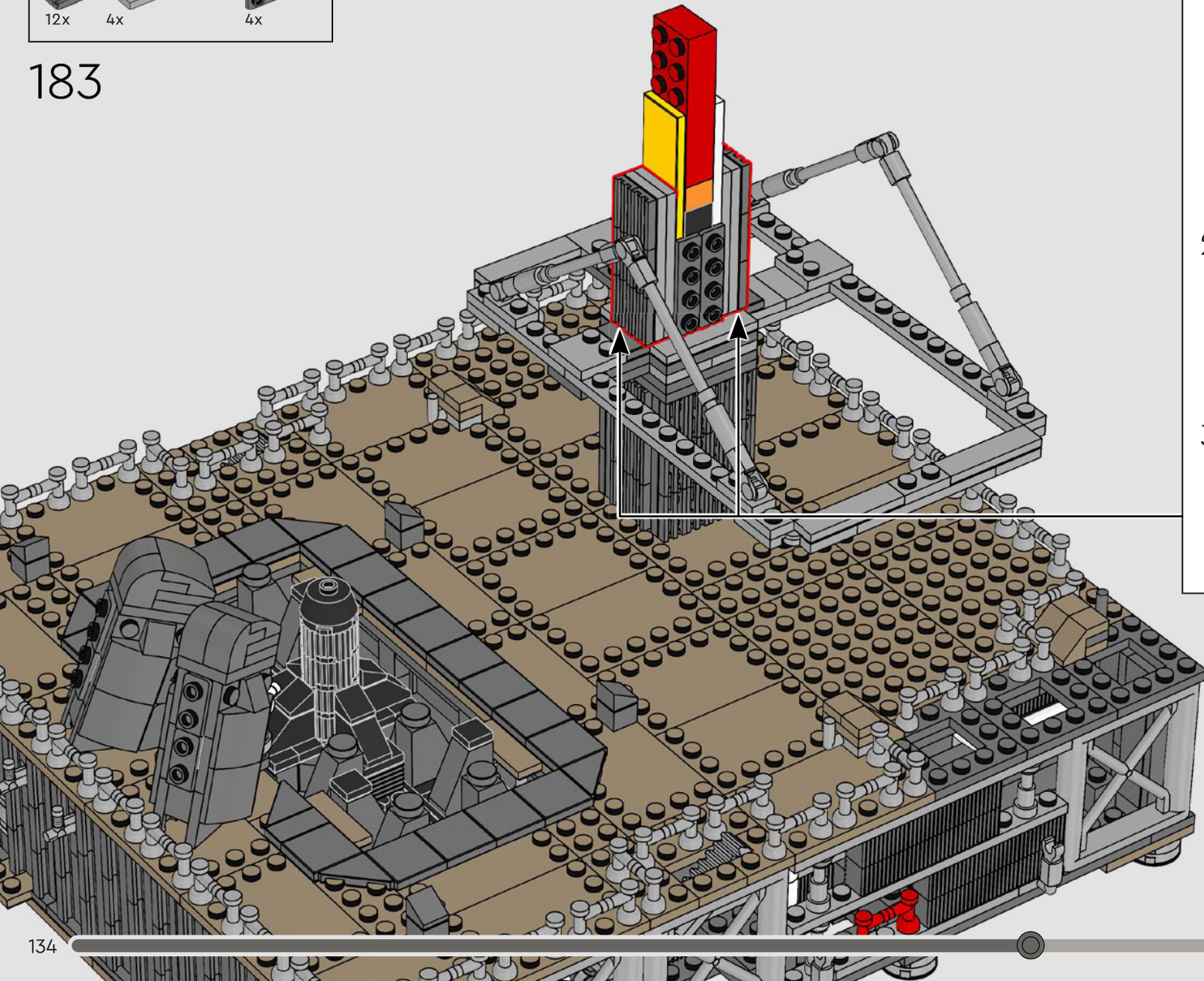


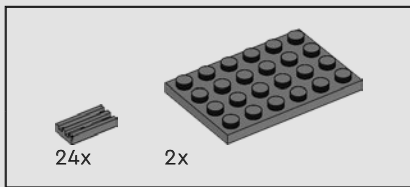
182



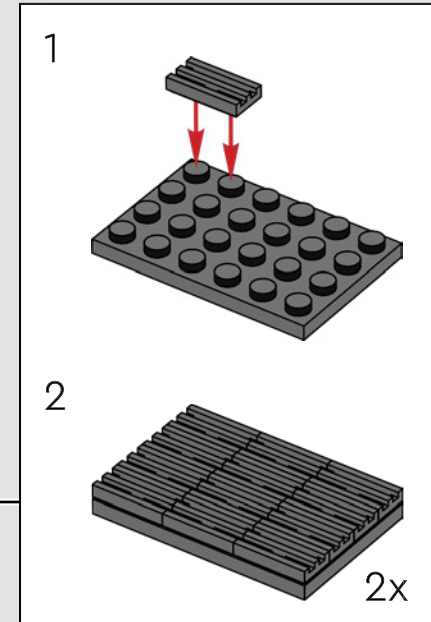
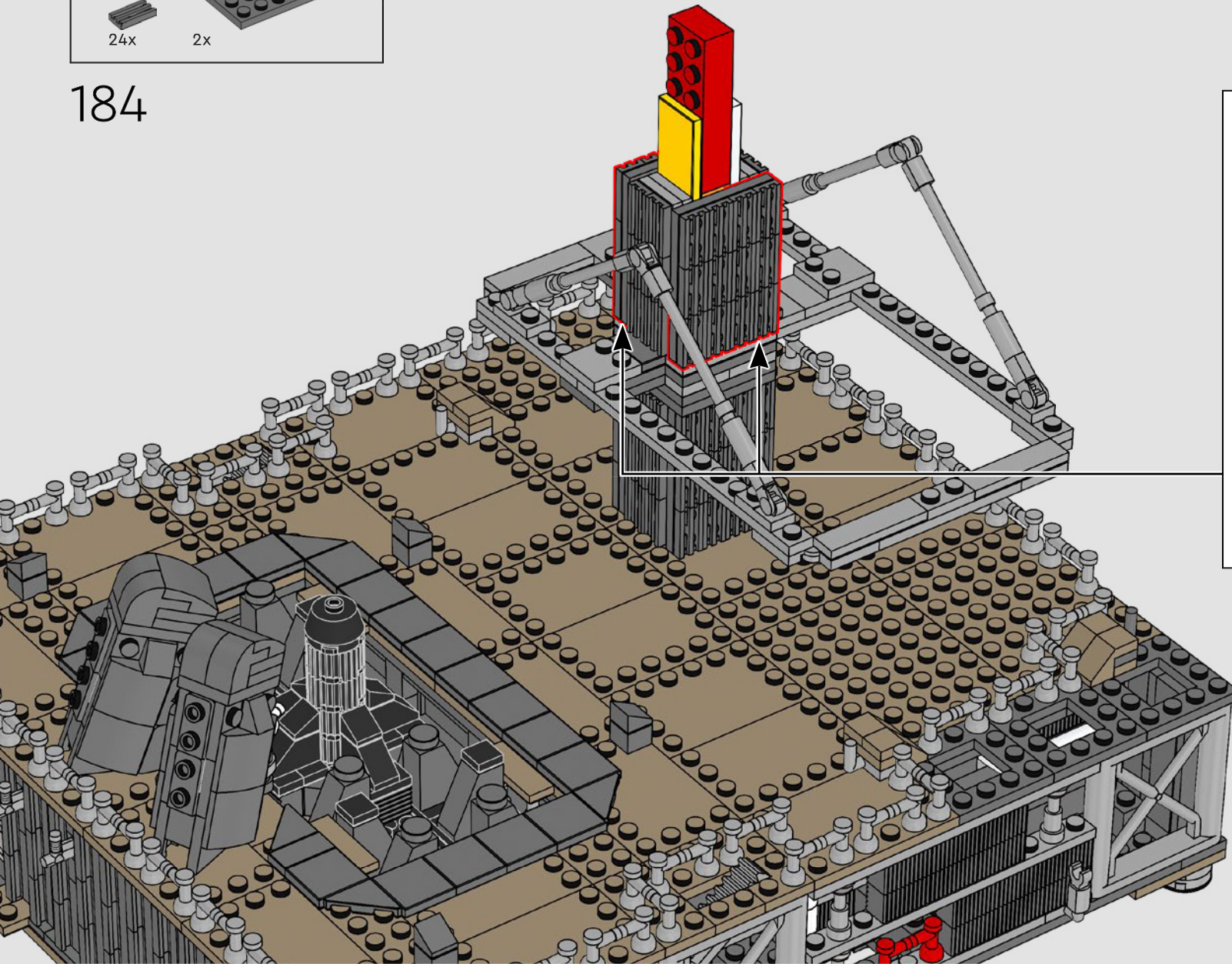


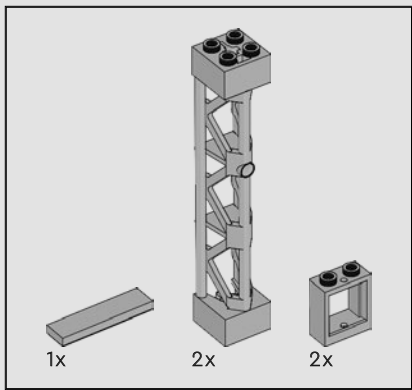
183



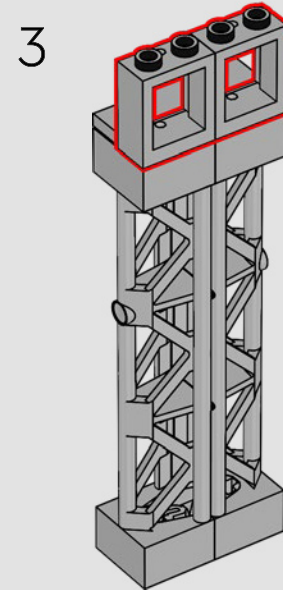
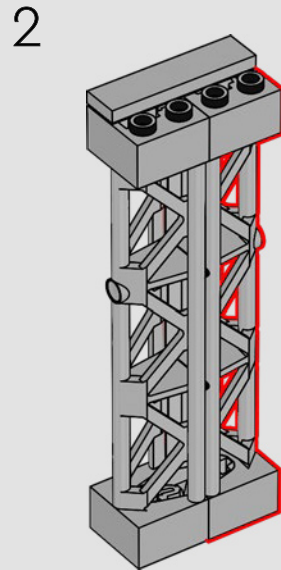
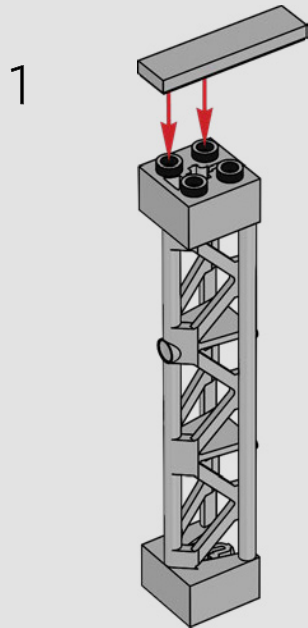


184

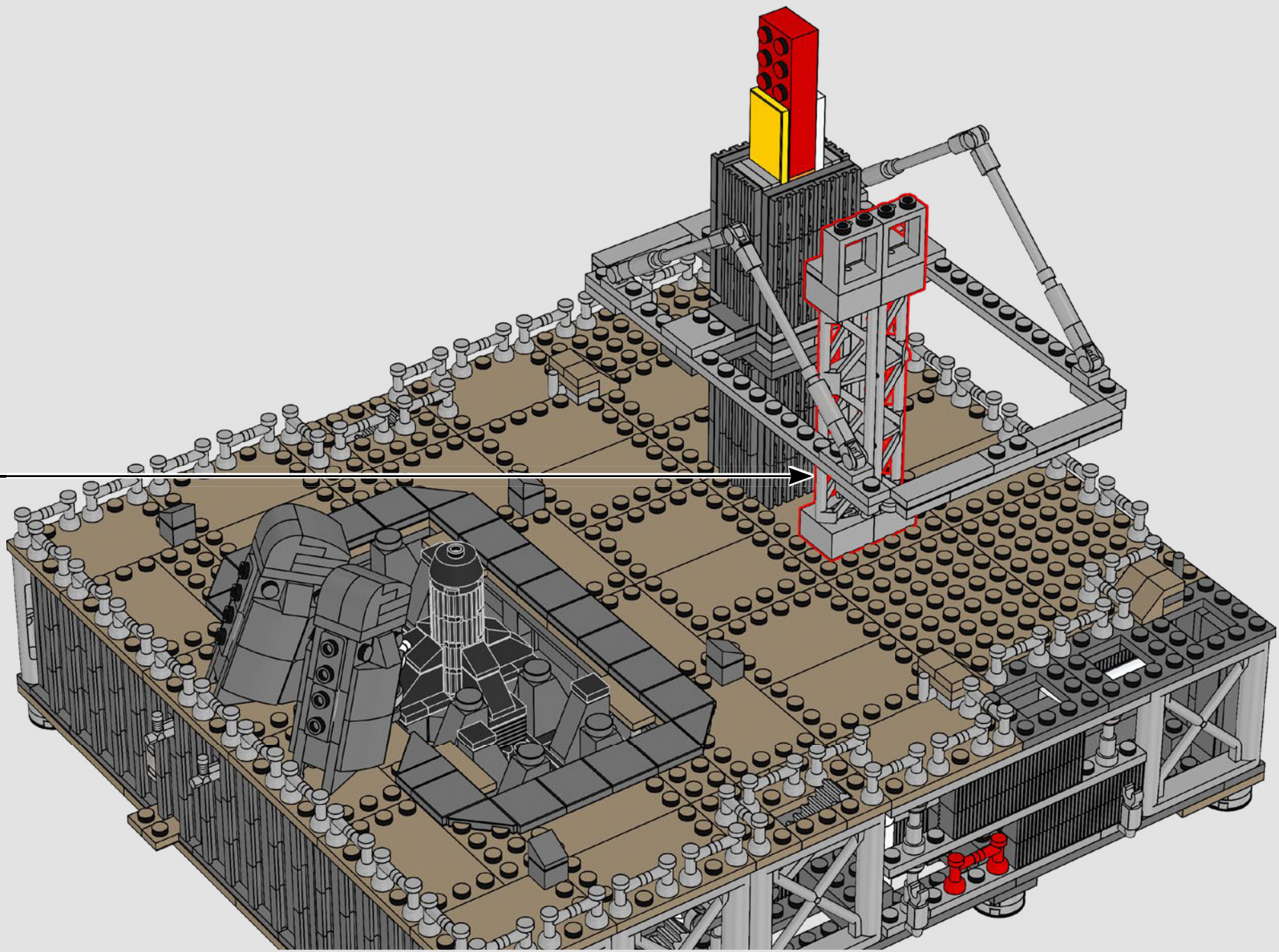


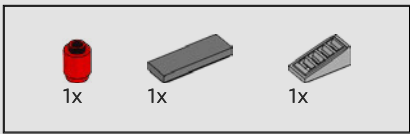


185

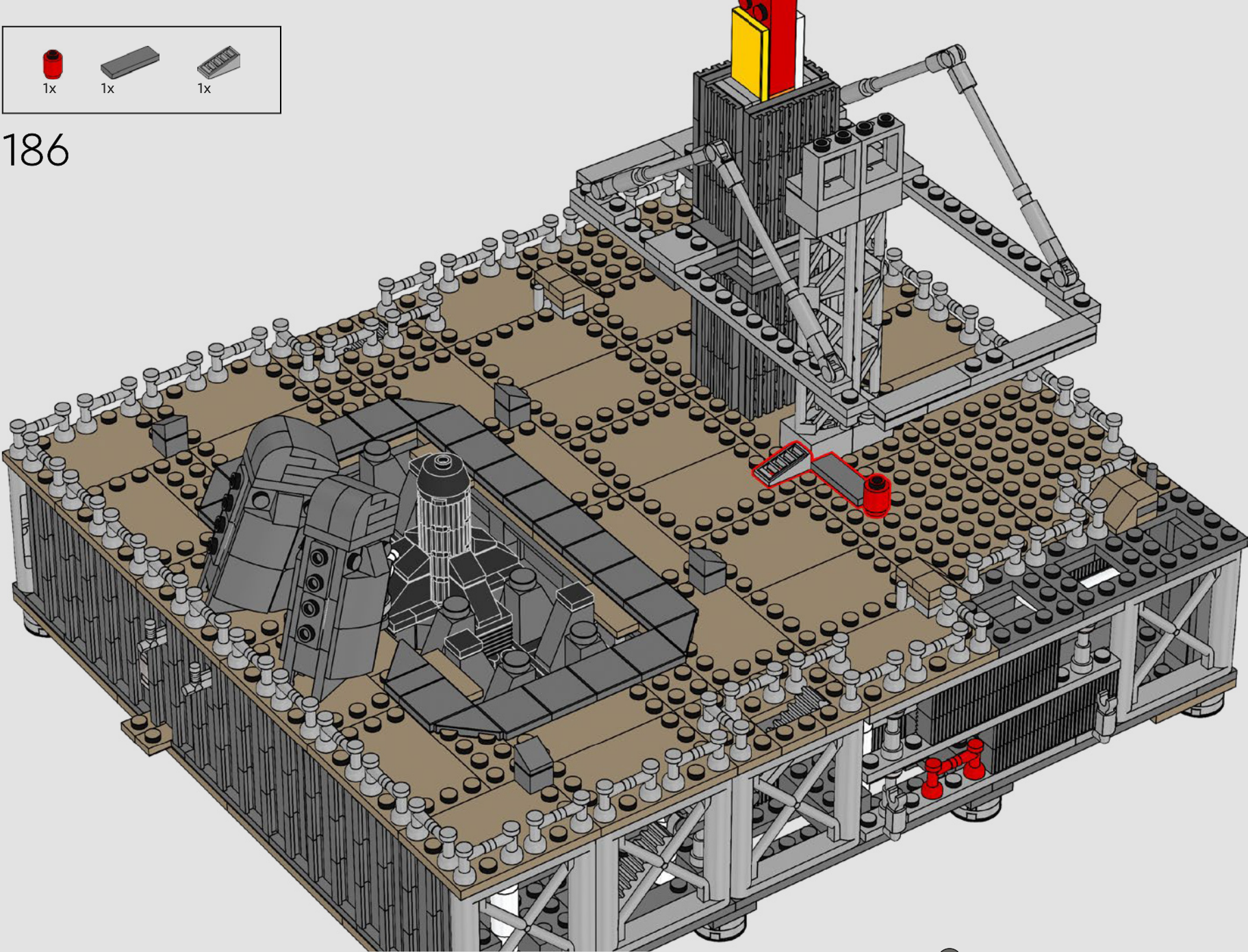


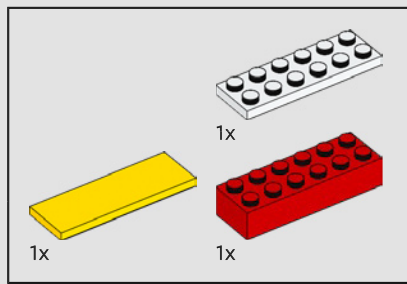




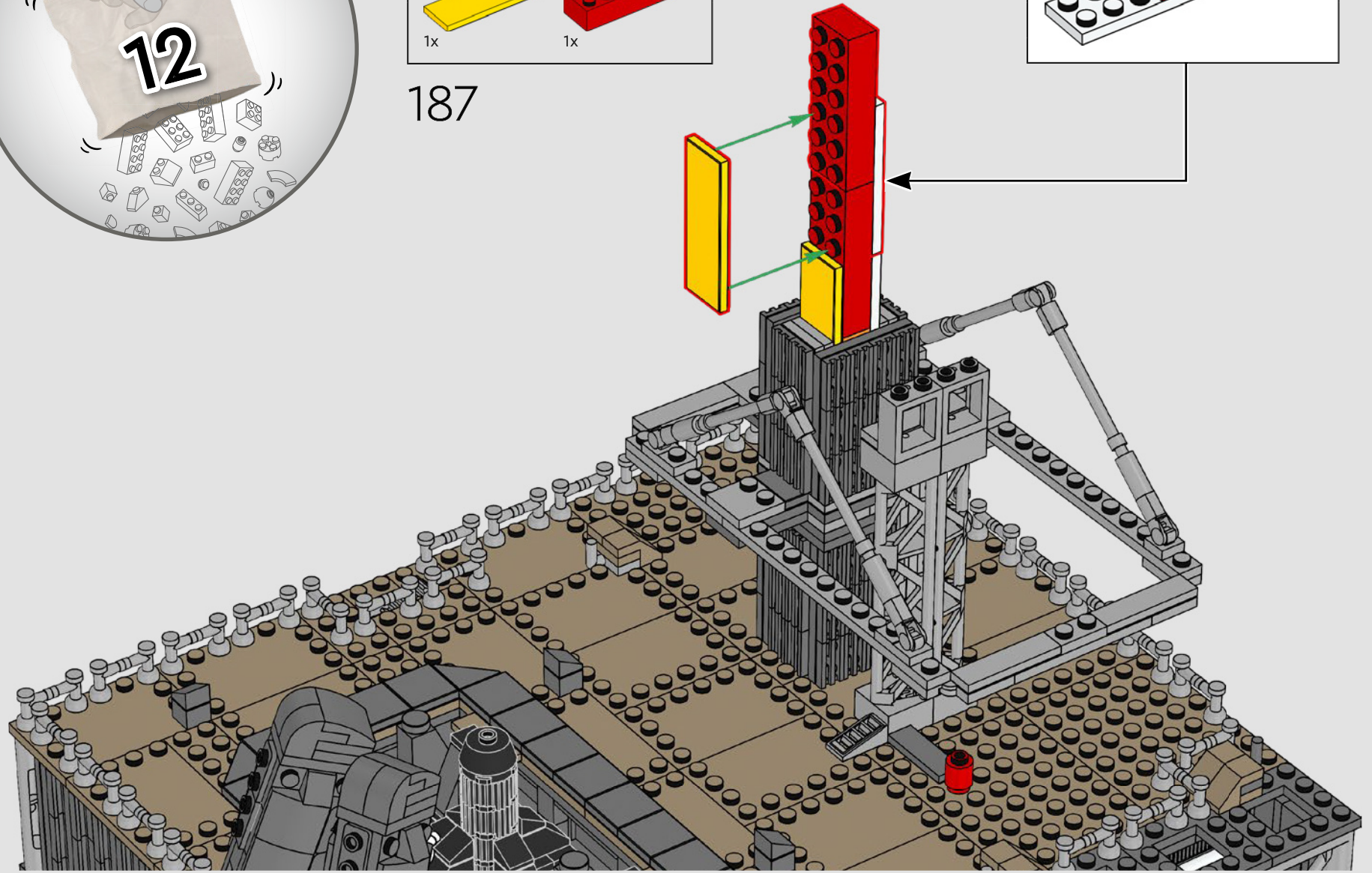
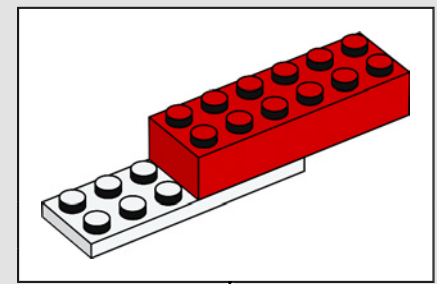


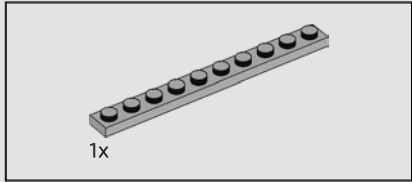
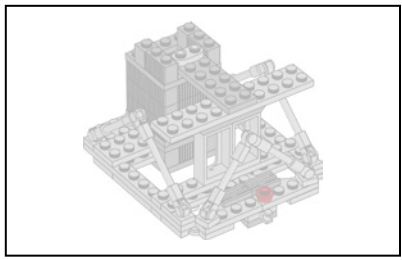
186



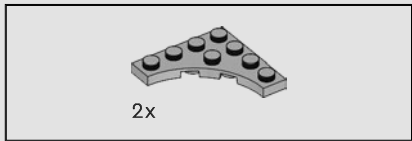
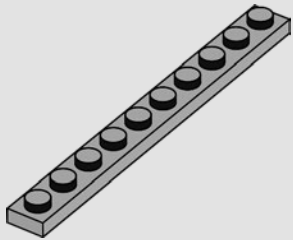


187

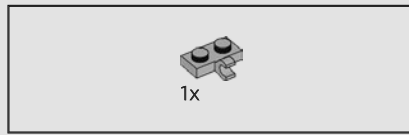
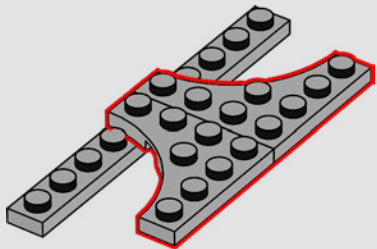




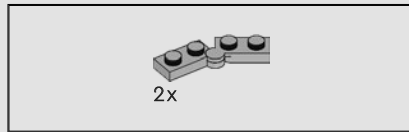
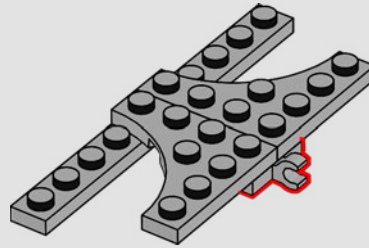
188



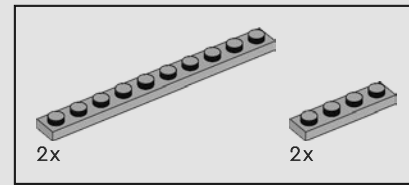
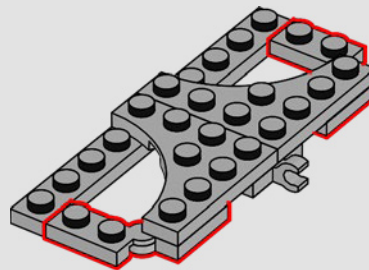
189



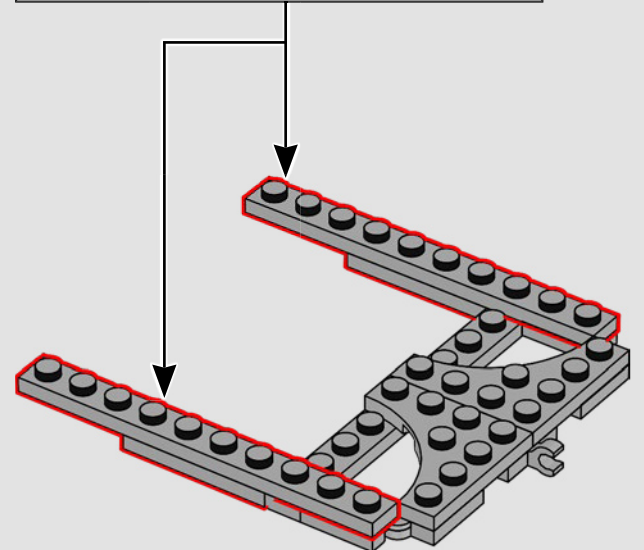
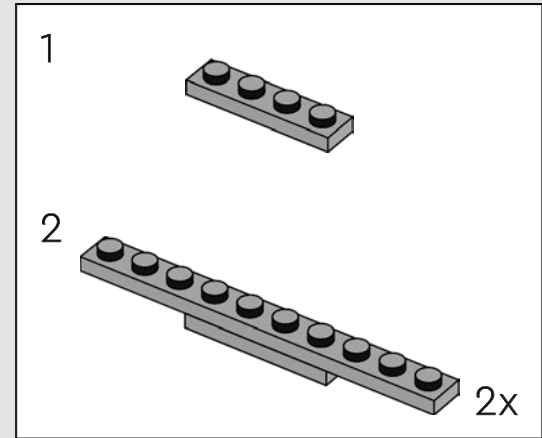
190

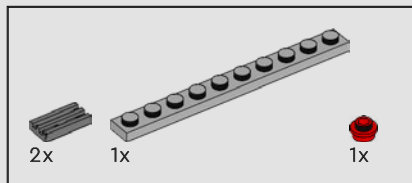


191

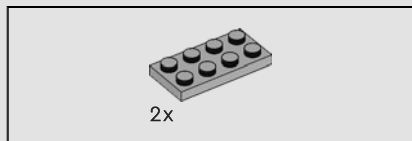
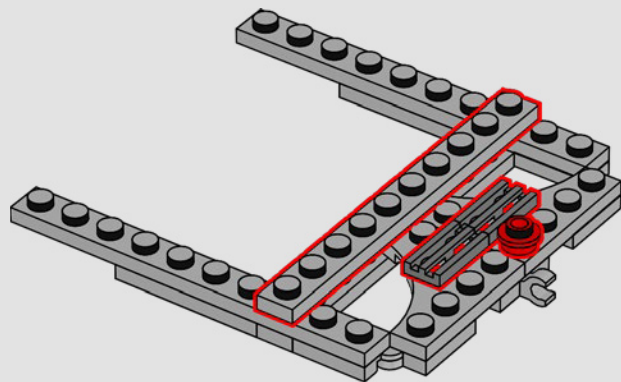


192

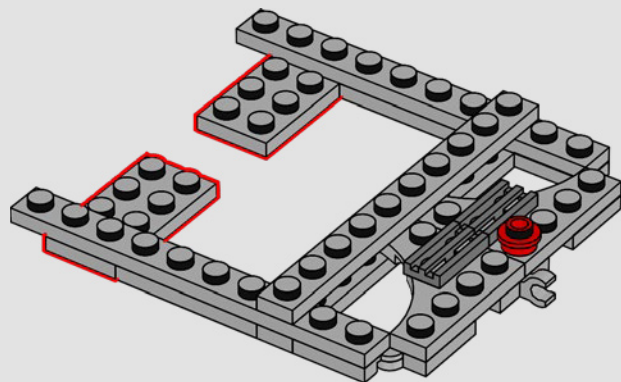




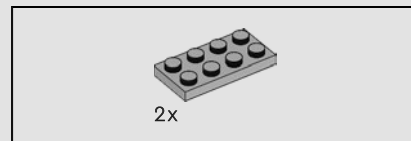
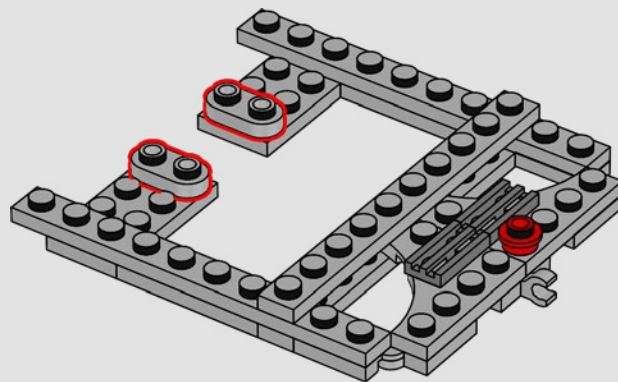
193



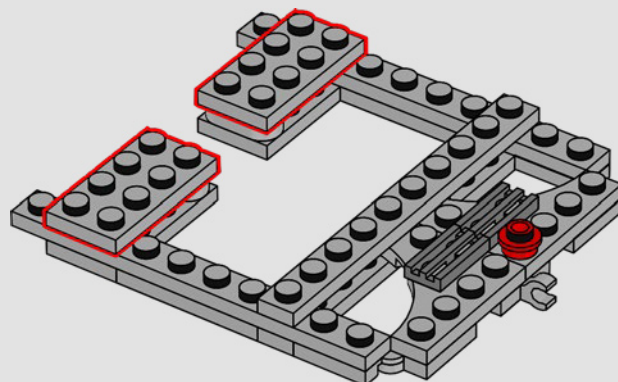
194

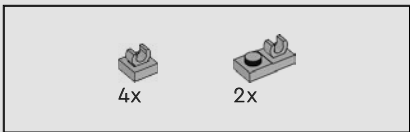


195

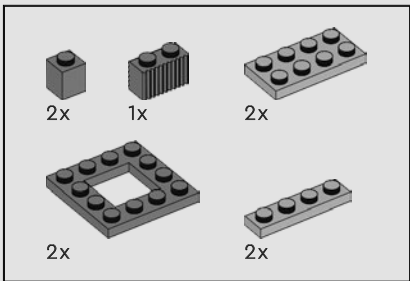
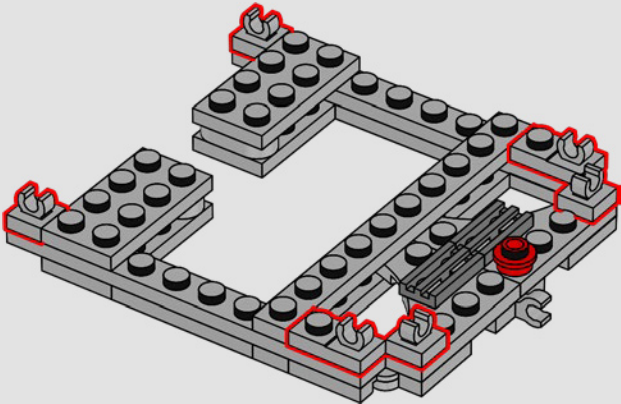


196

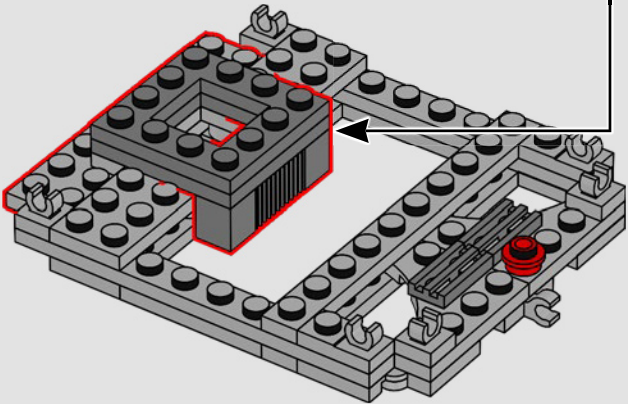
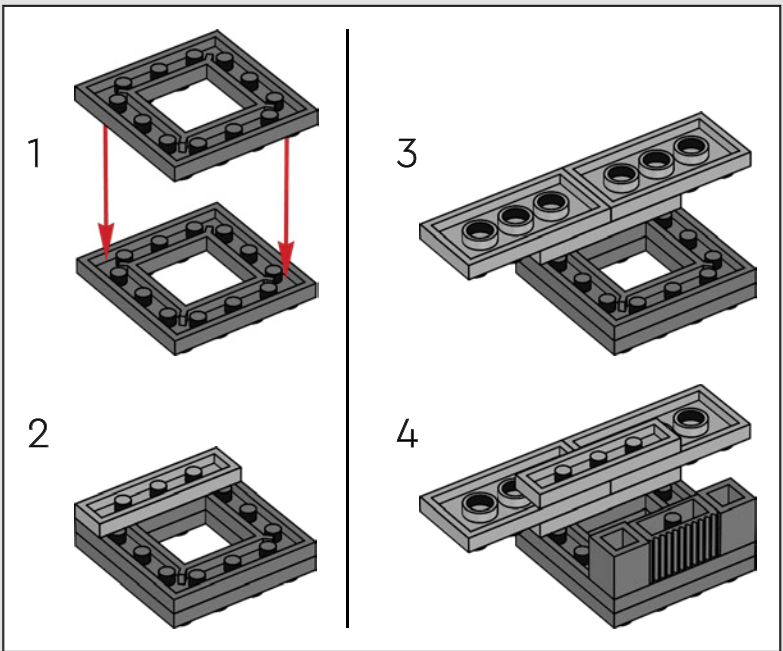


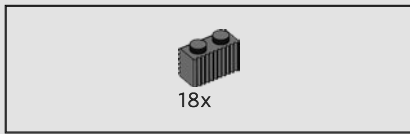


197

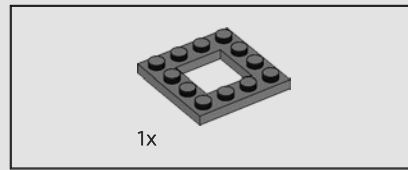
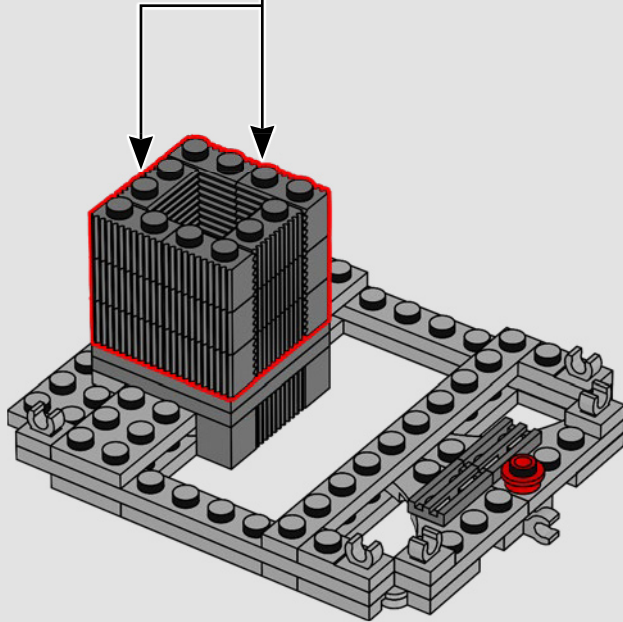
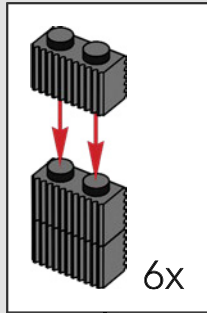


198

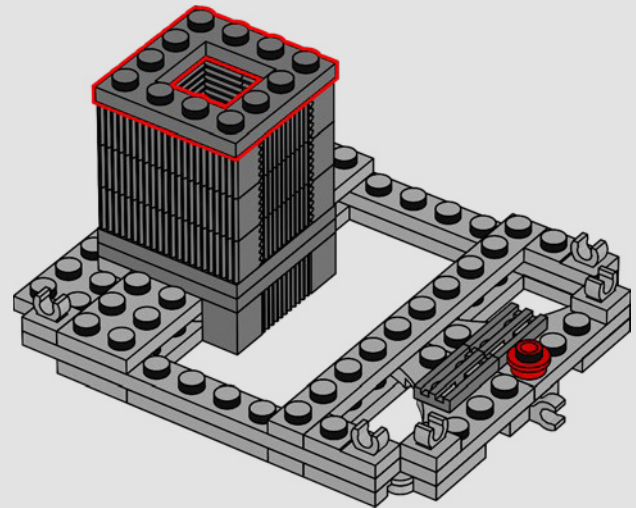


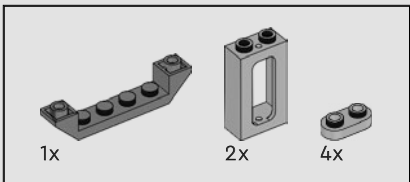


199

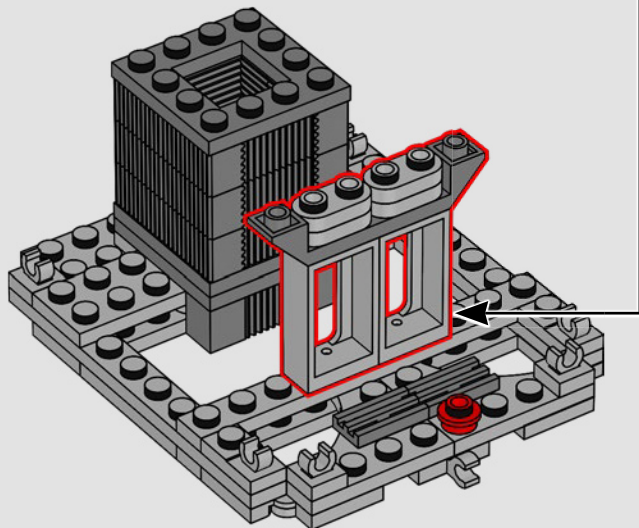
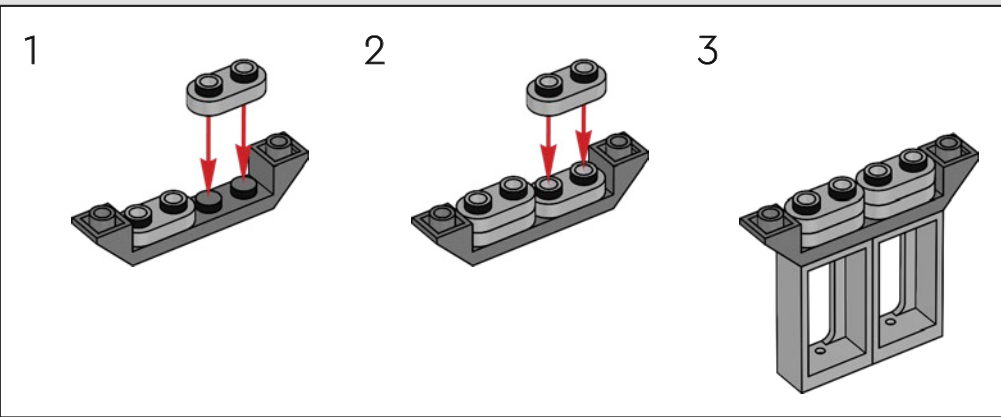


200

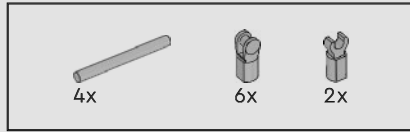
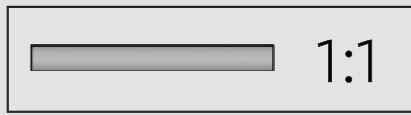
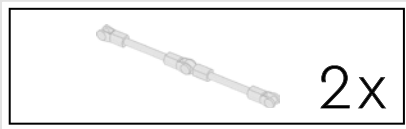




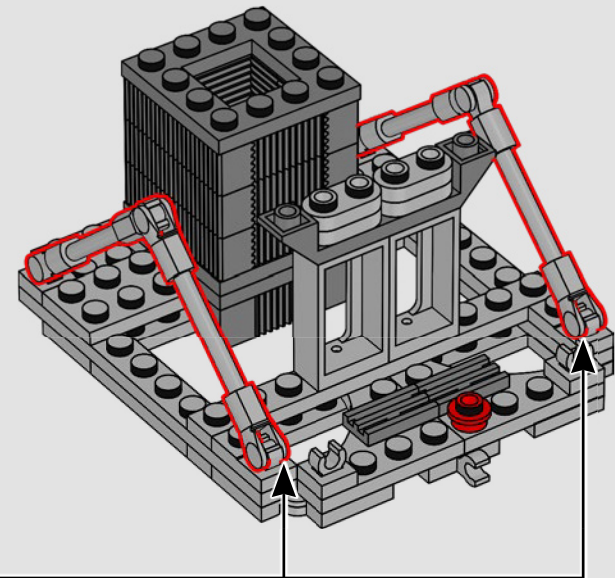
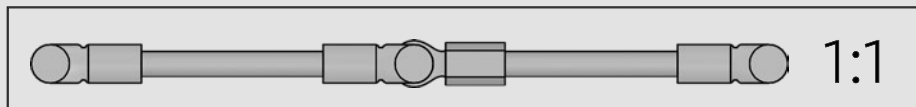
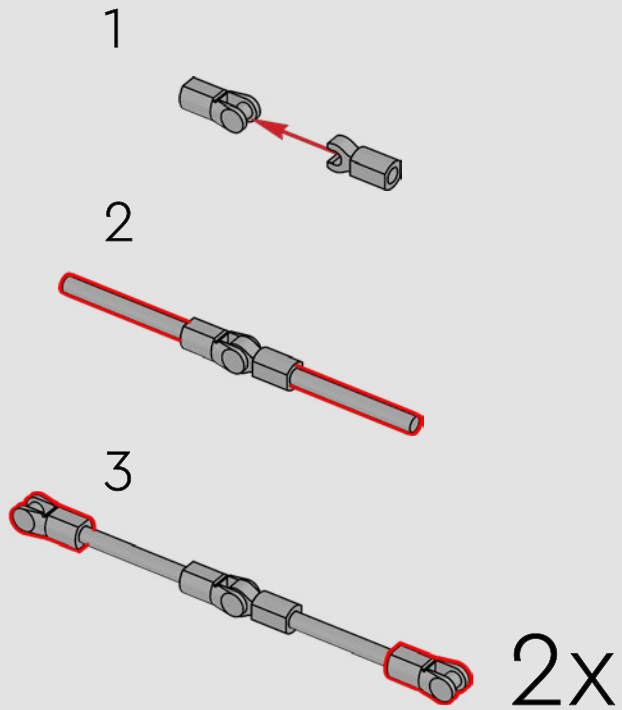
201







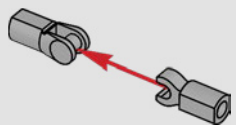
202



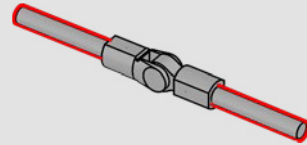


203

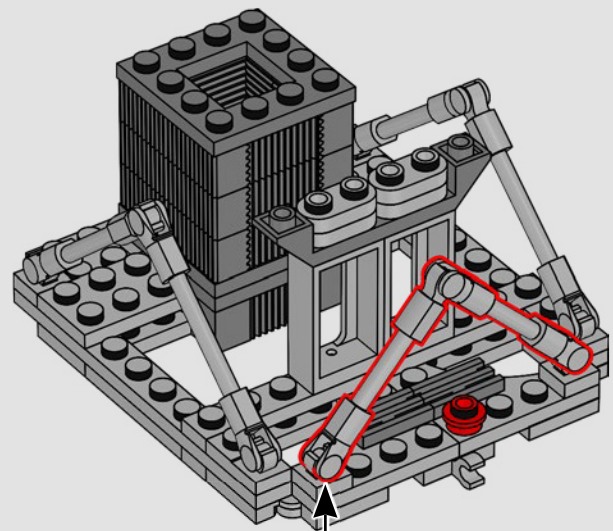
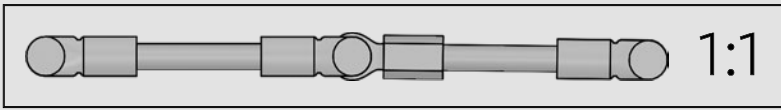
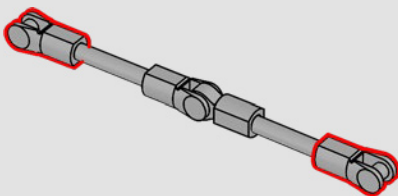
1

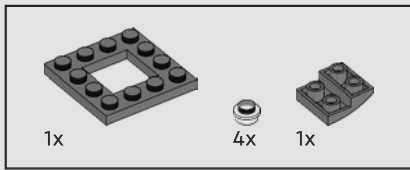


2

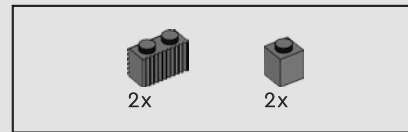
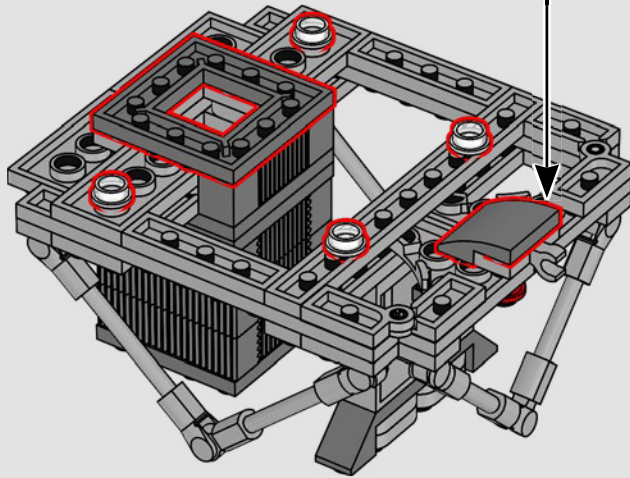
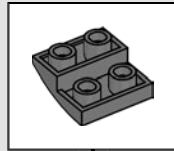


3

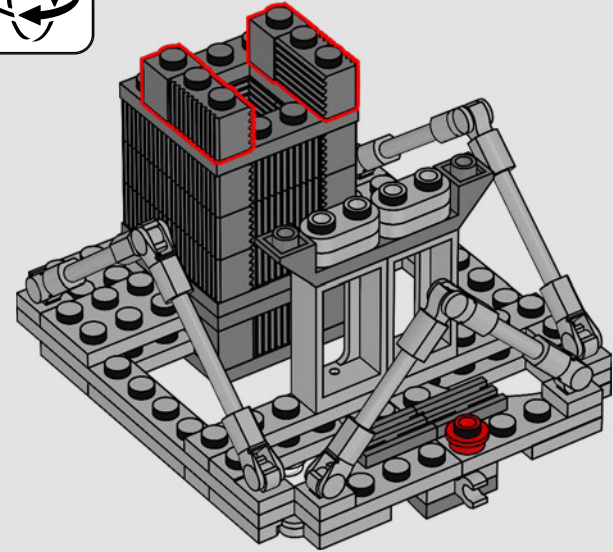
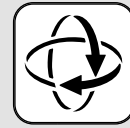


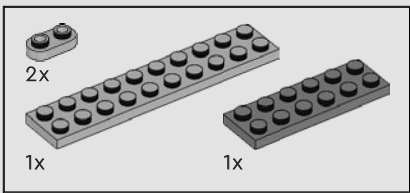


204

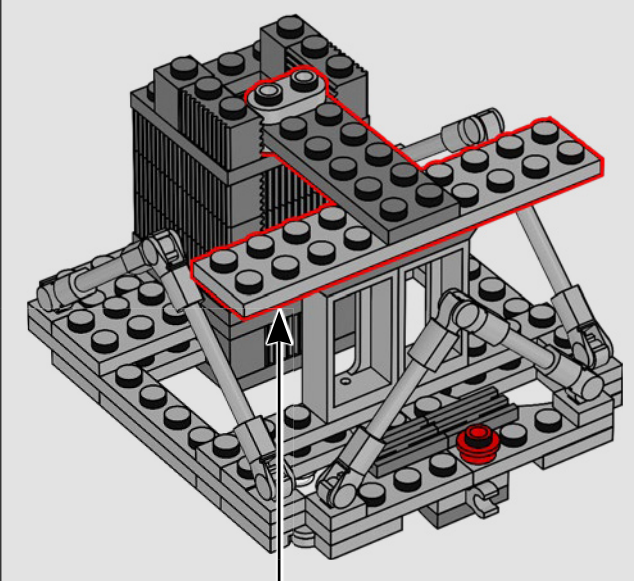
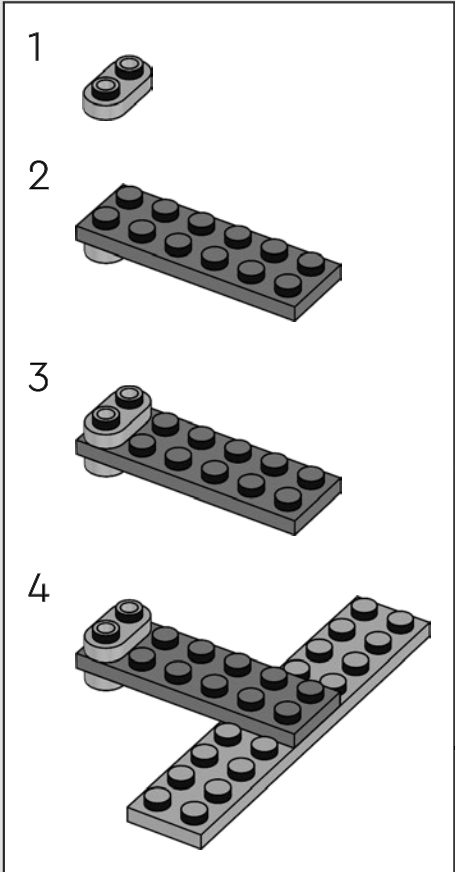


205

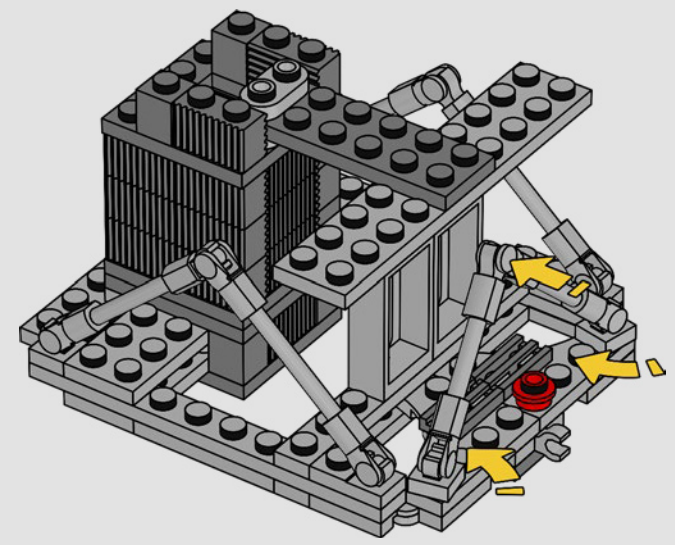




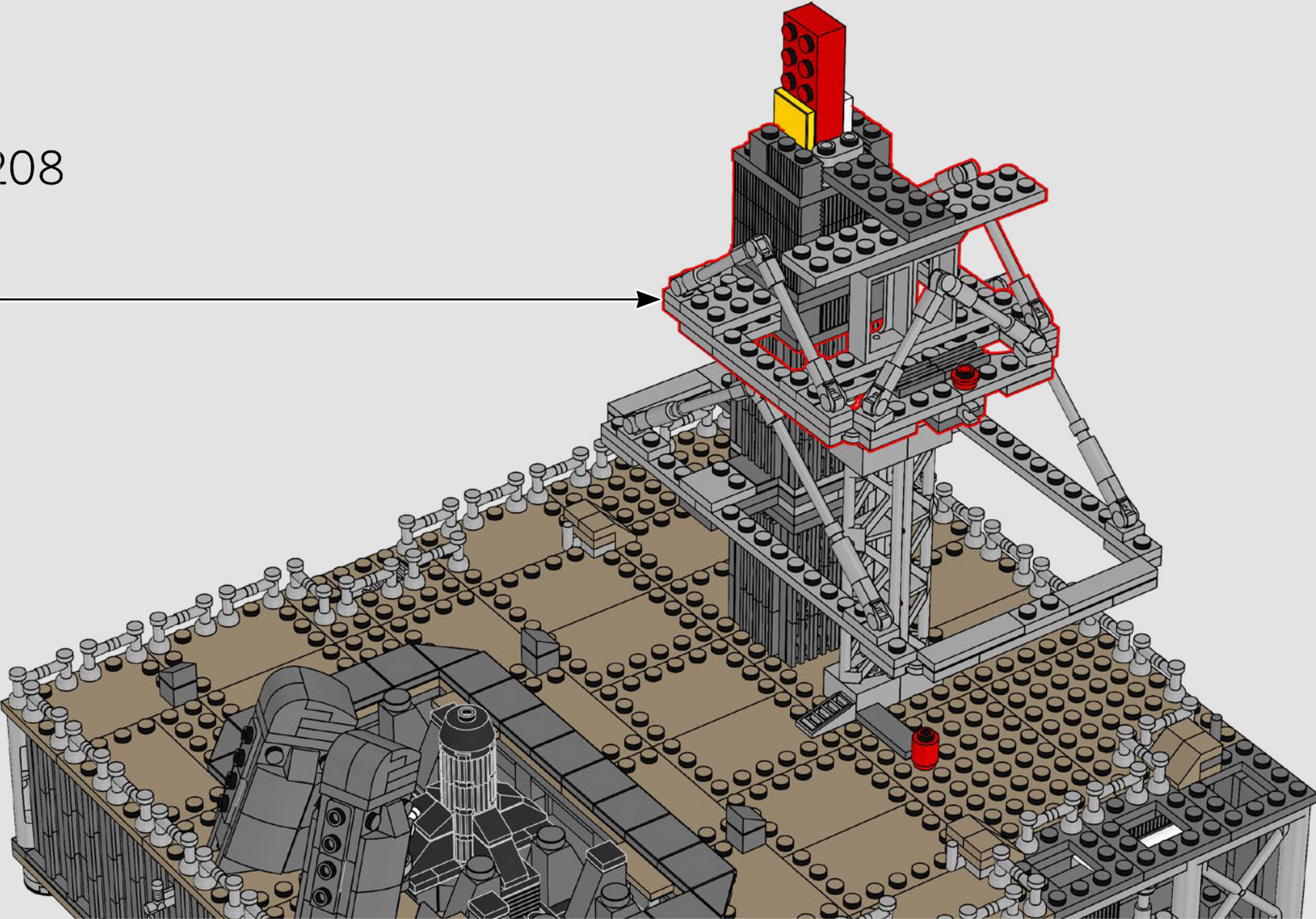
206

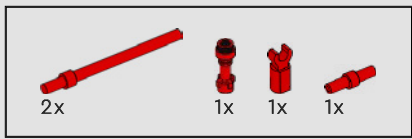


207



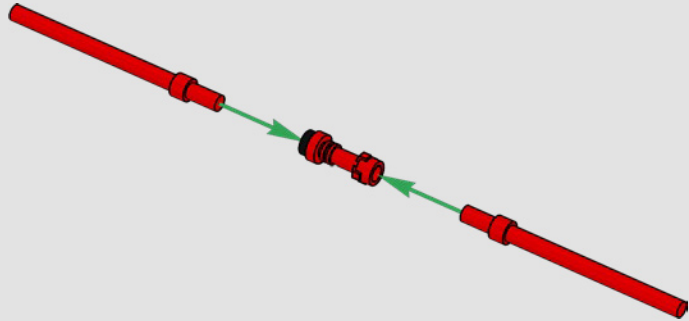
208



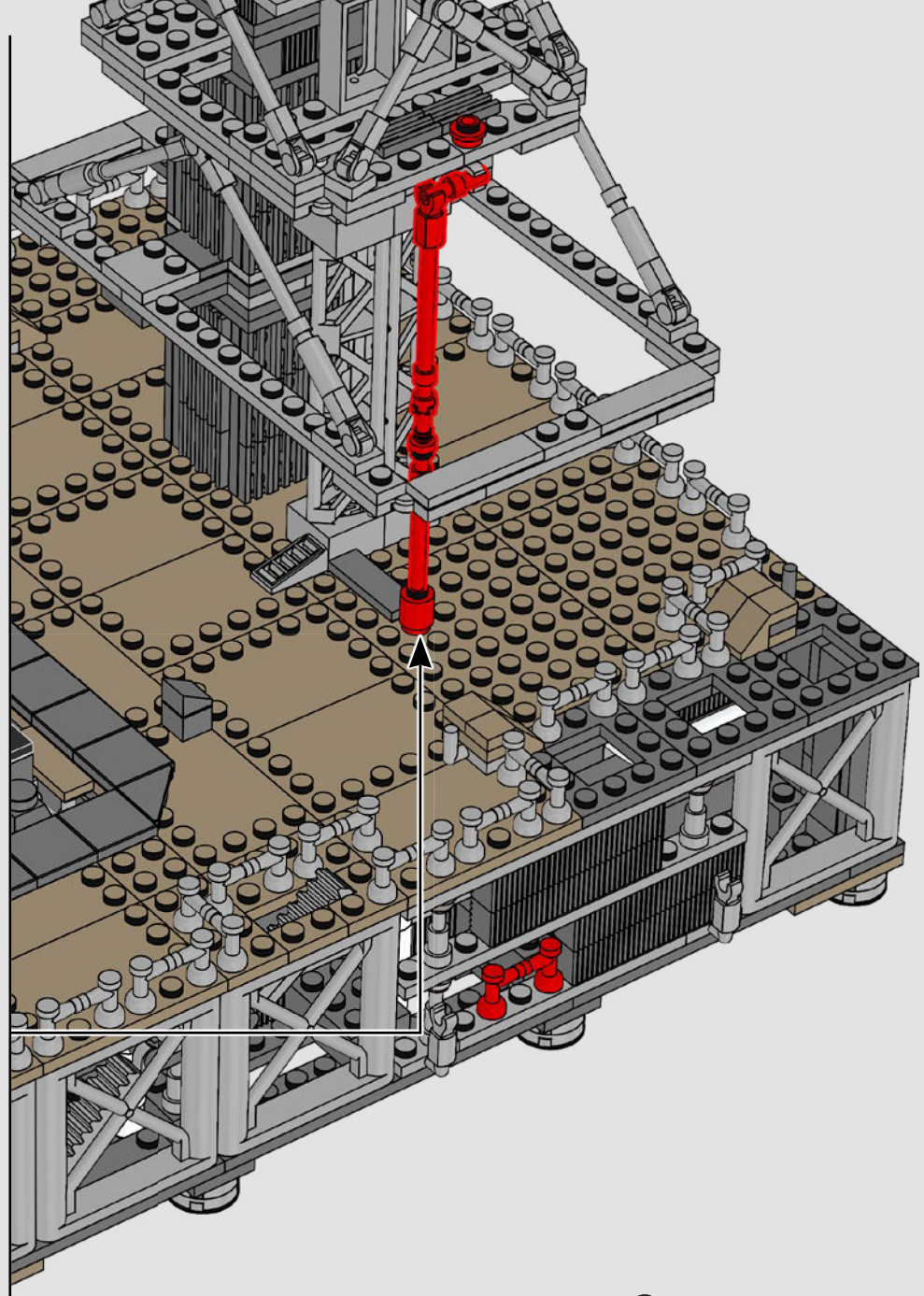
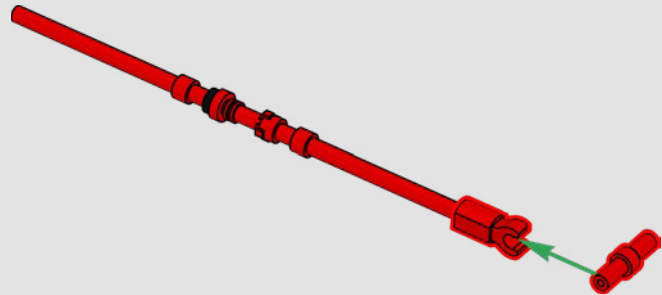


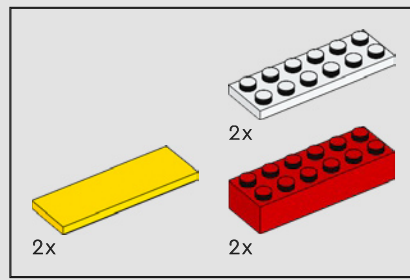
209

1

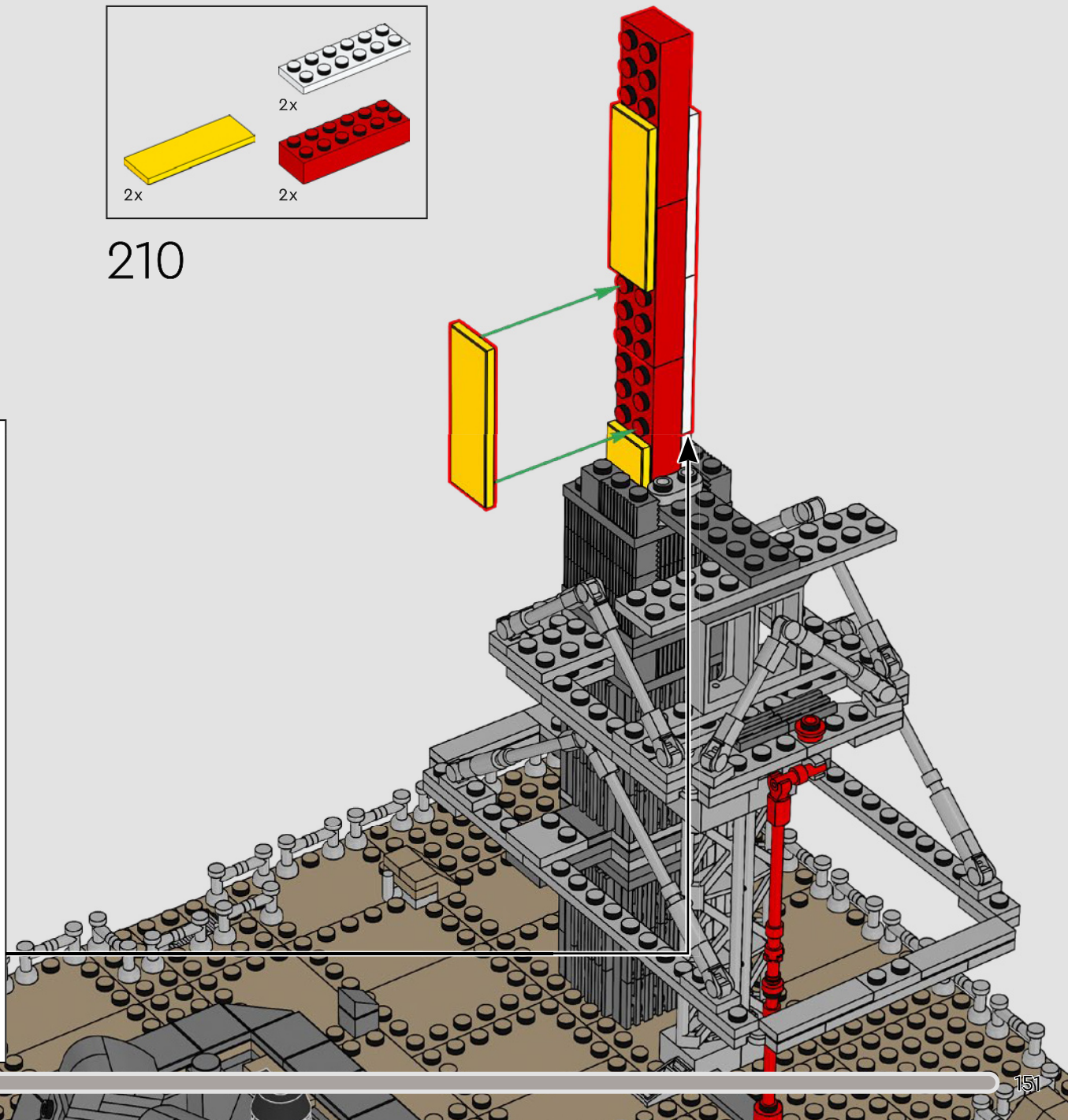
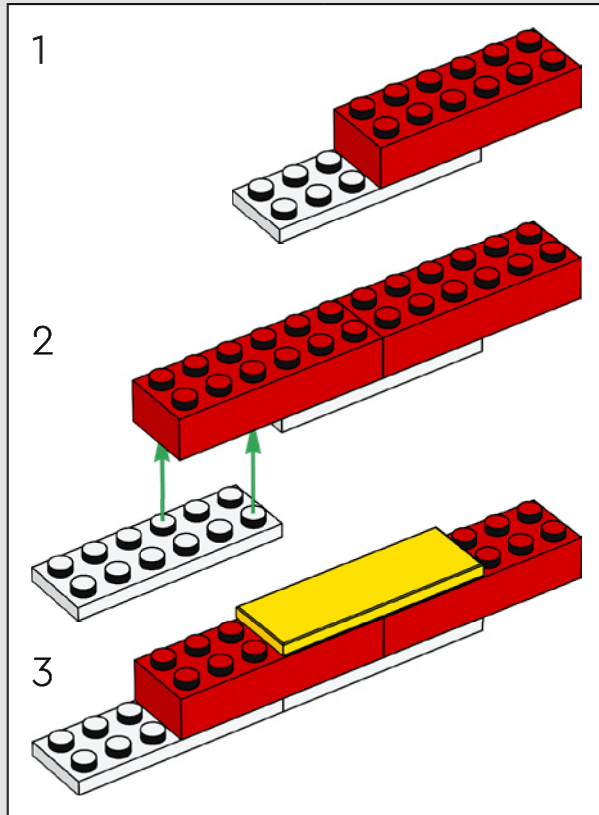


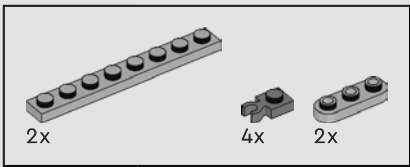
2



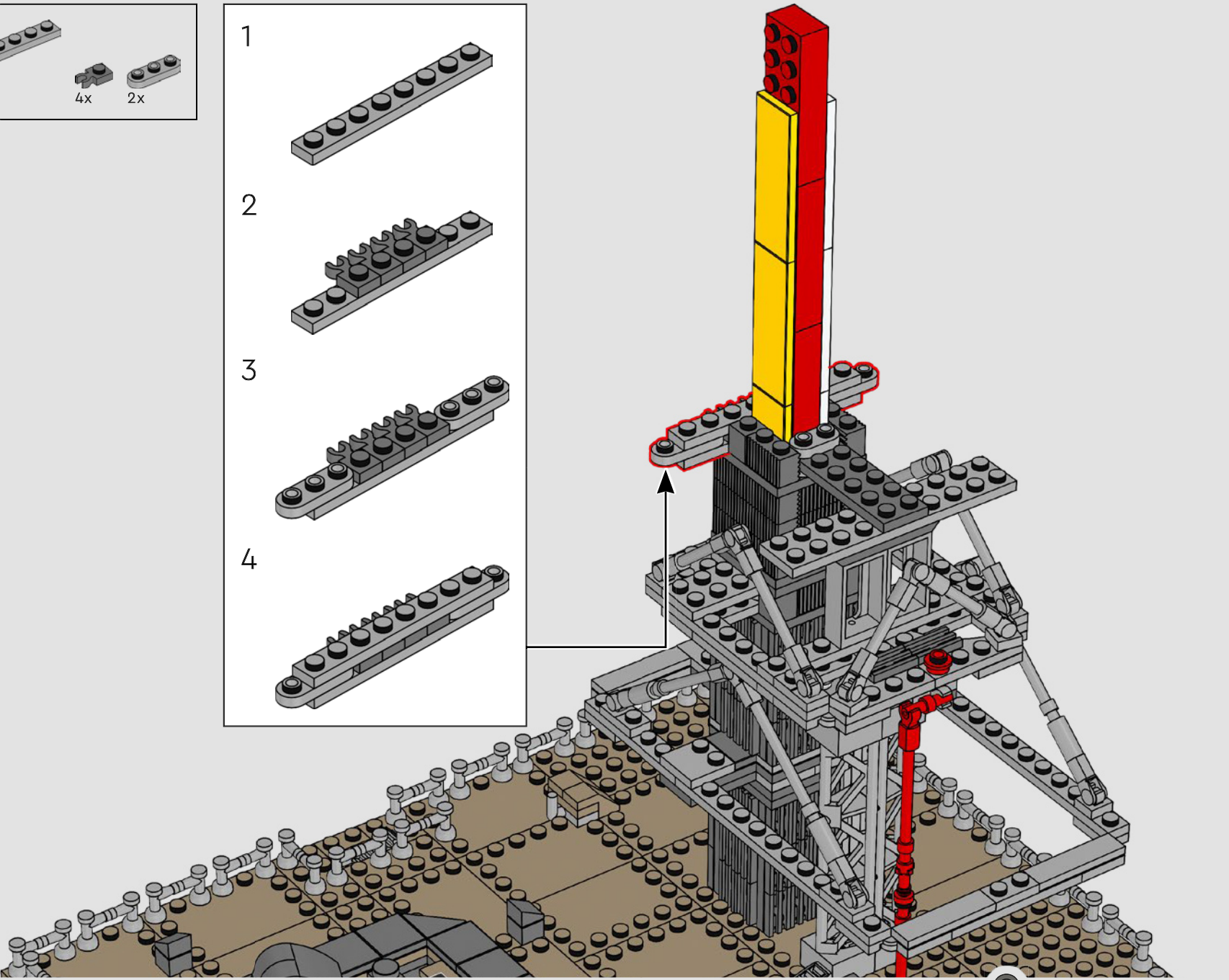
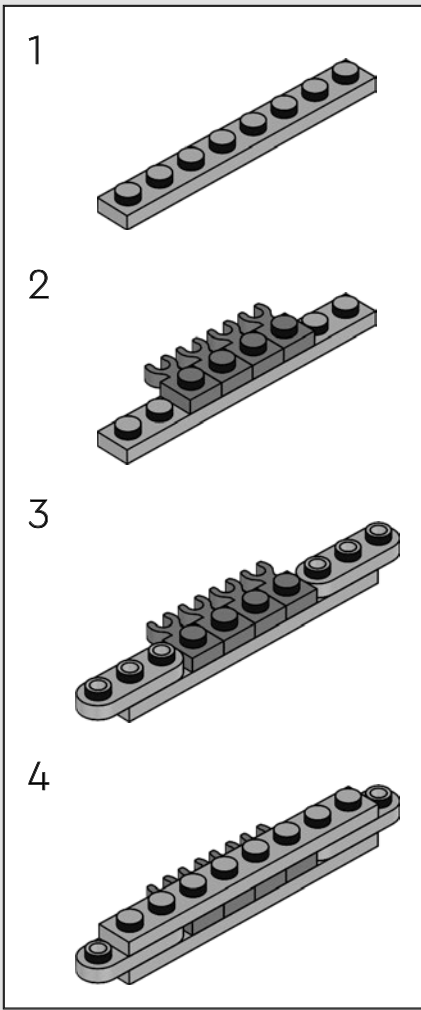


210

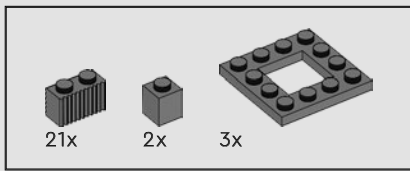




211

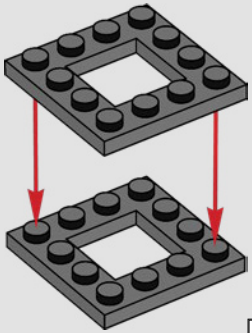




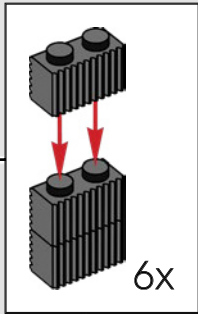
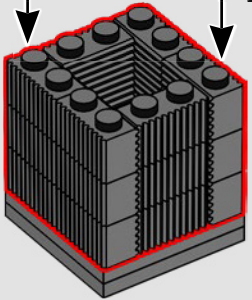


212

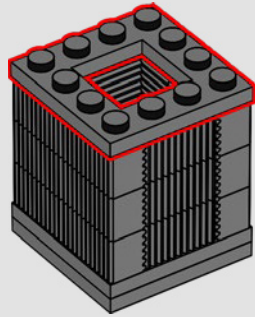
1



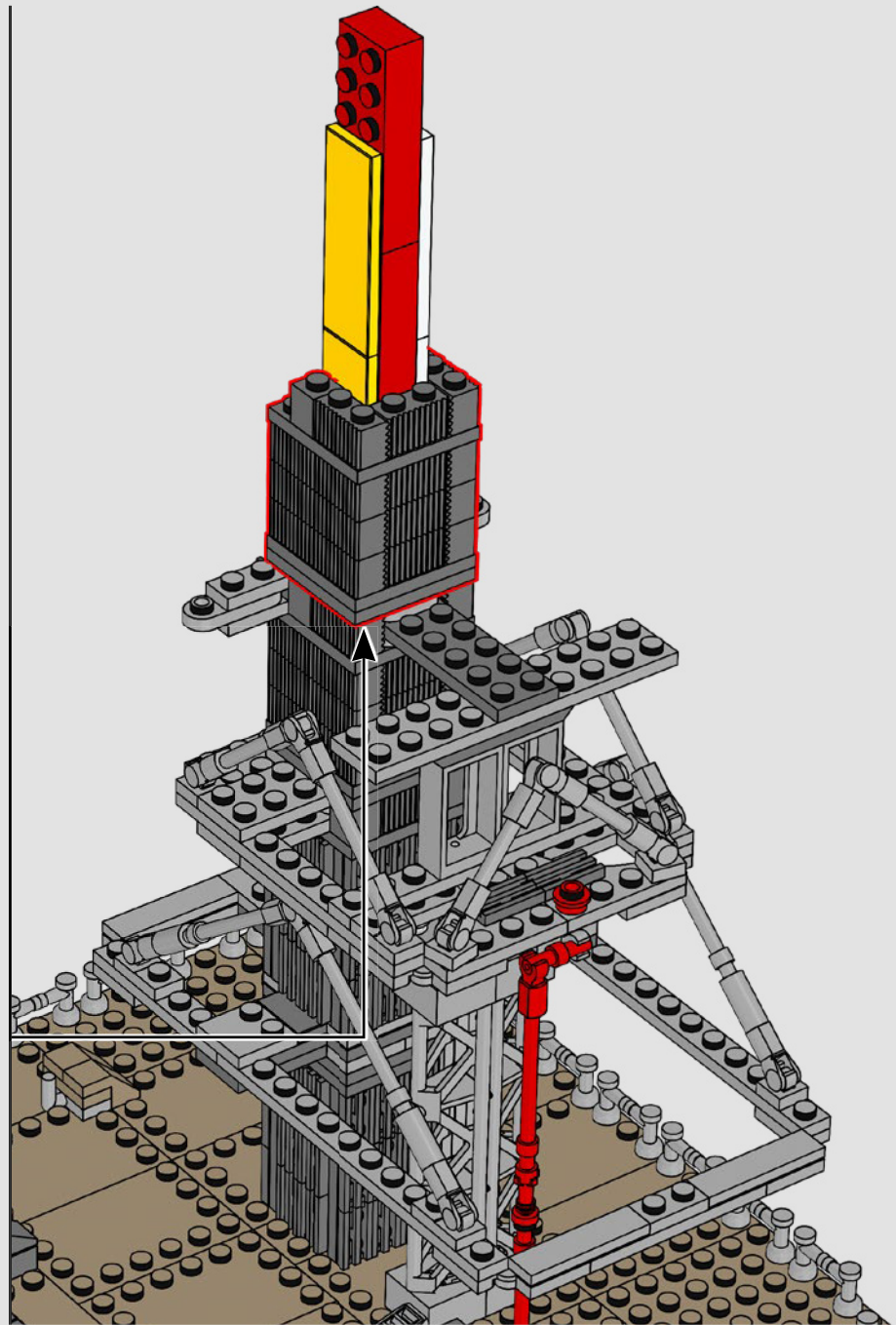
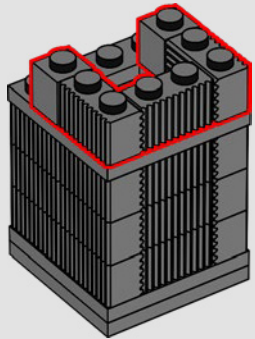
2

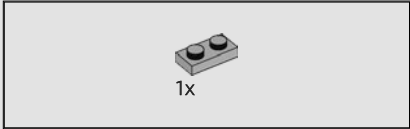
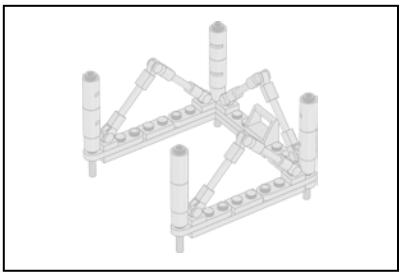


3

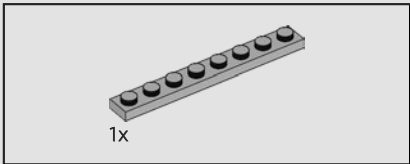
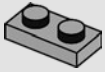


4

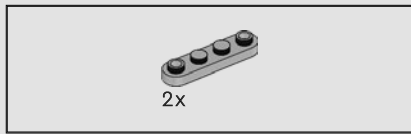
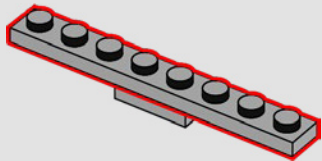




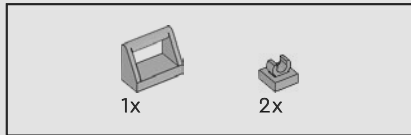
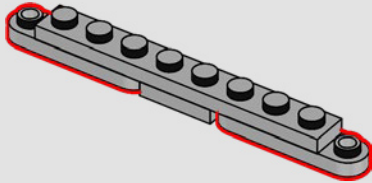
213



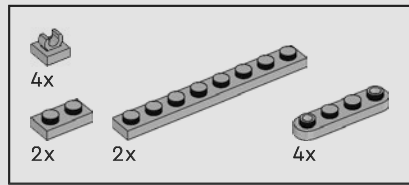
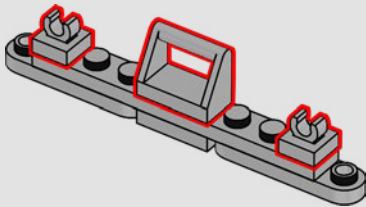
214



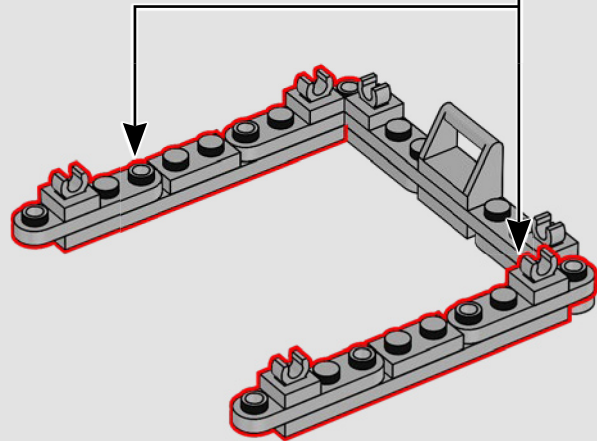
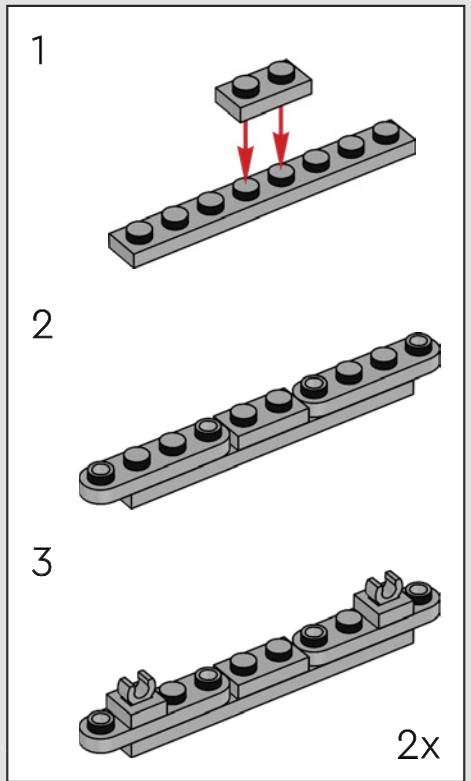
215

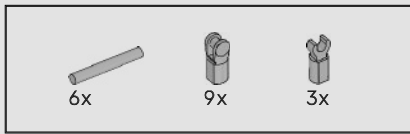


216

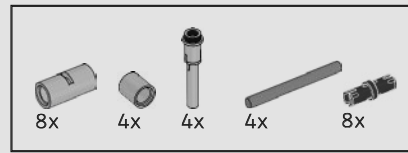
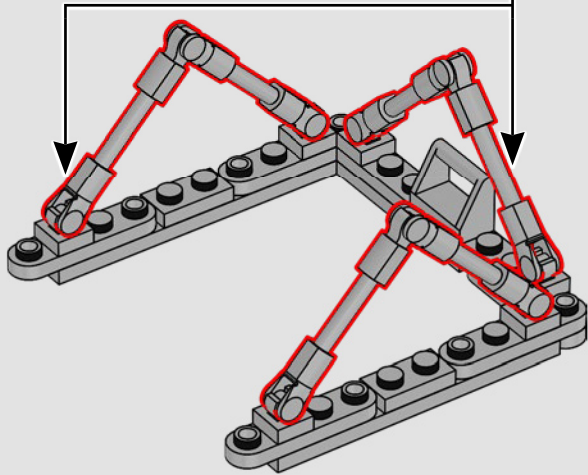
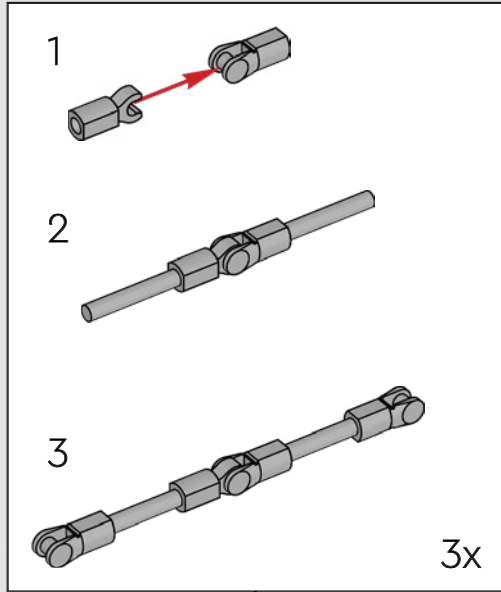


217

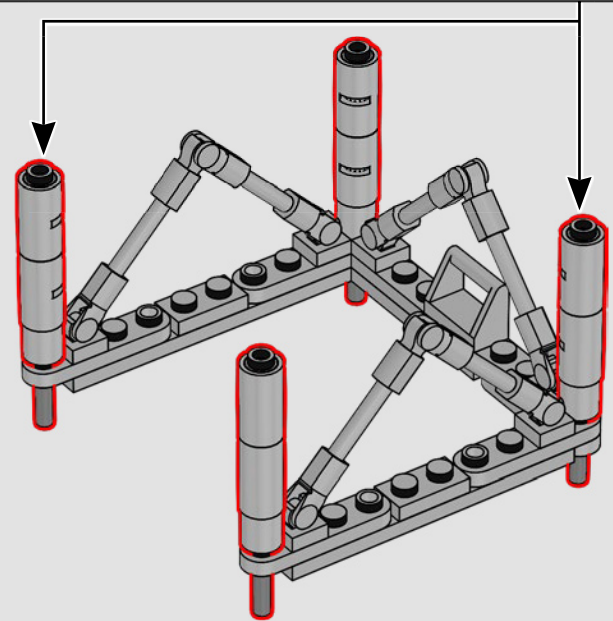
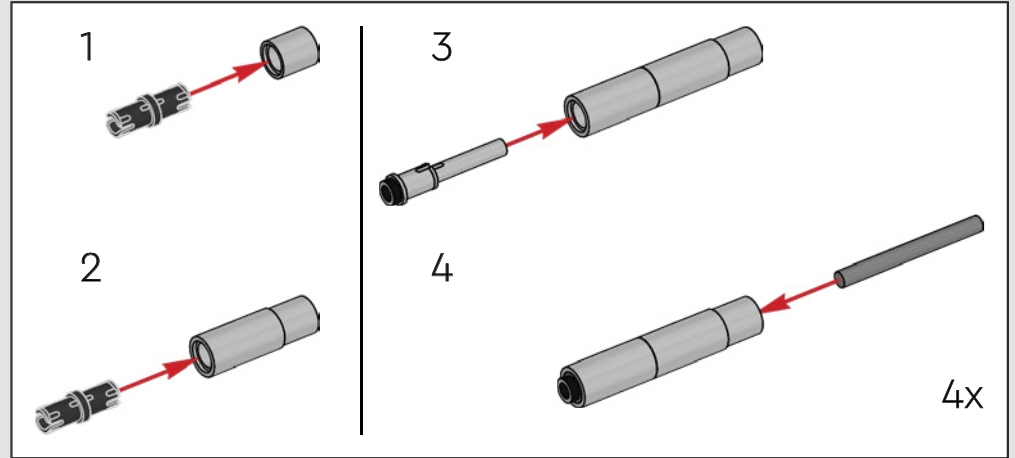




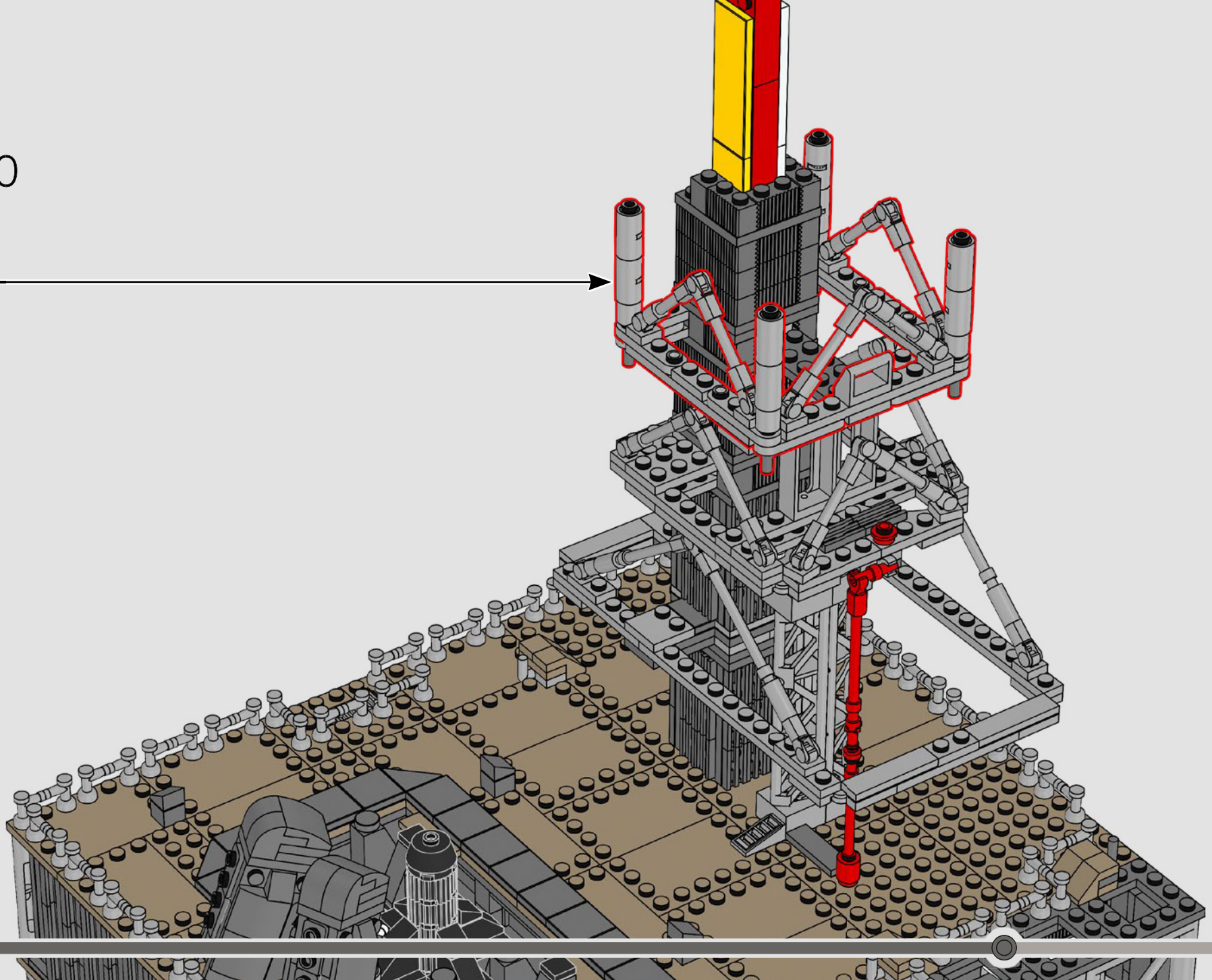
218

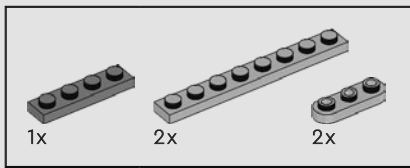


219

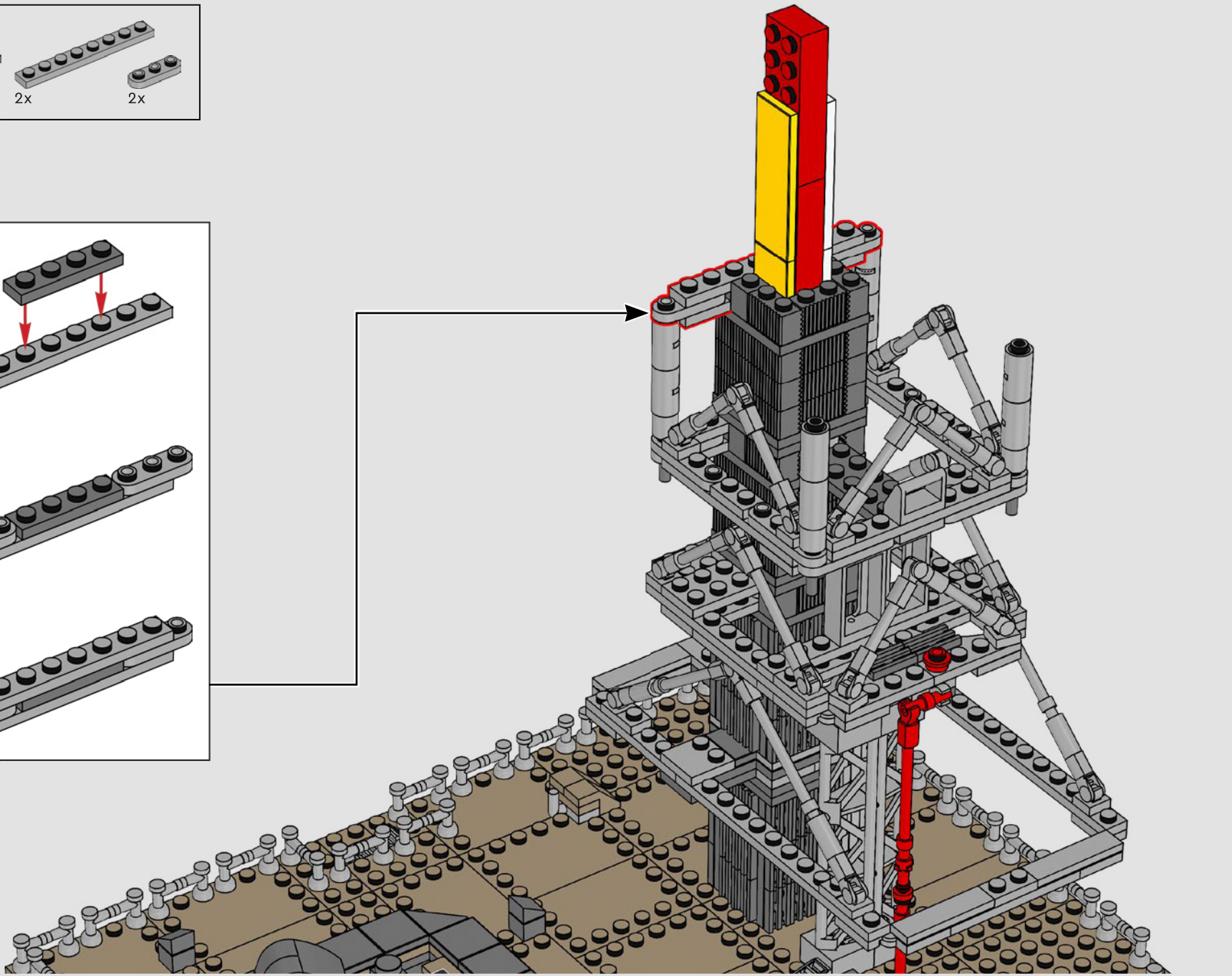
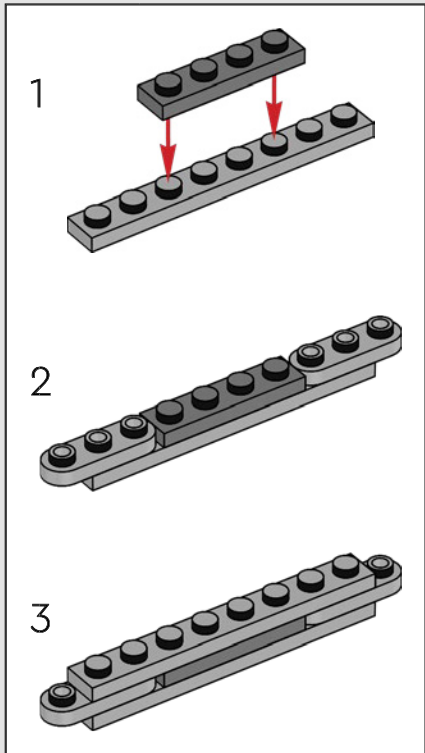


220



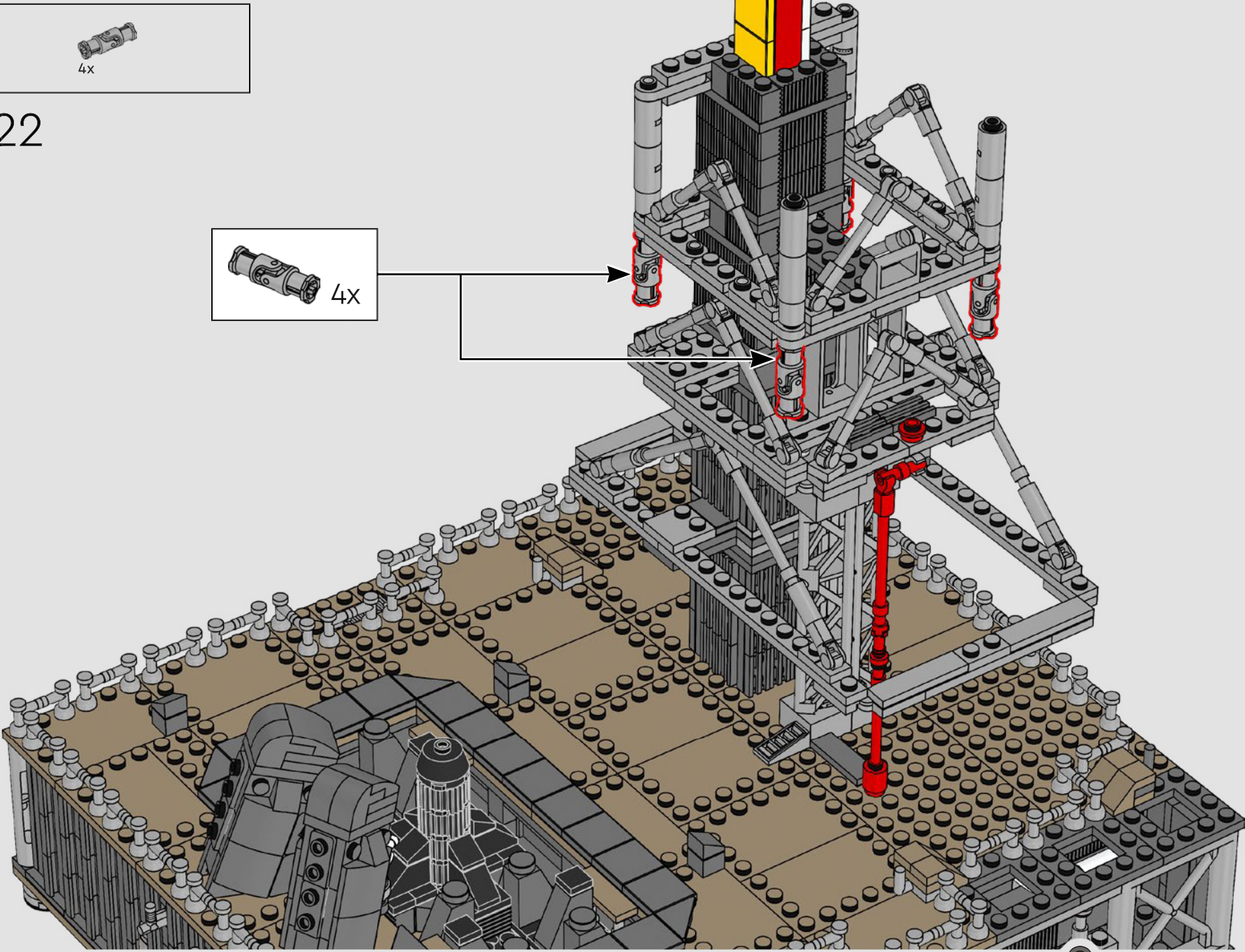
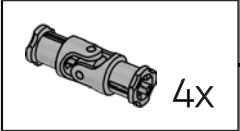


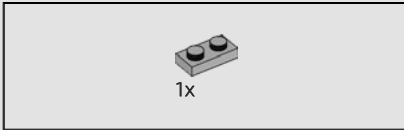
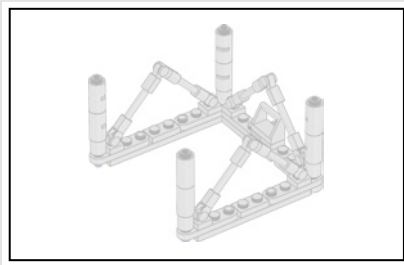
221





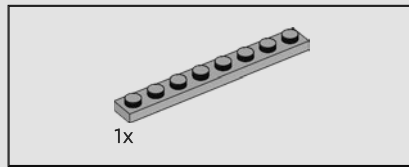
222





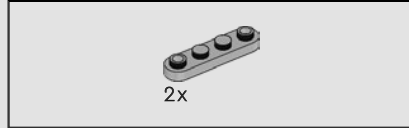
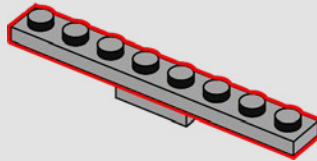
223

1x



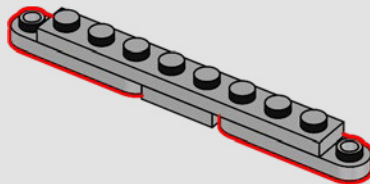
1x

224

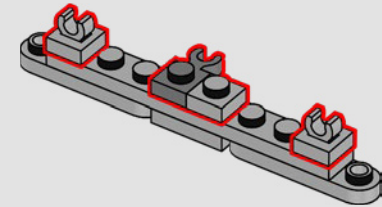


2x

225

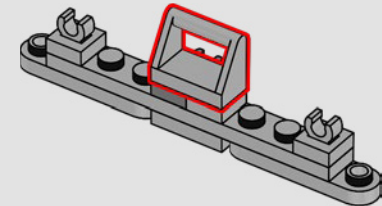


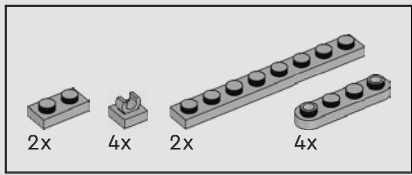
226



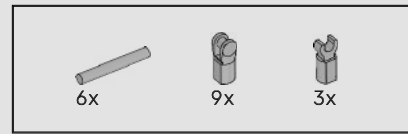
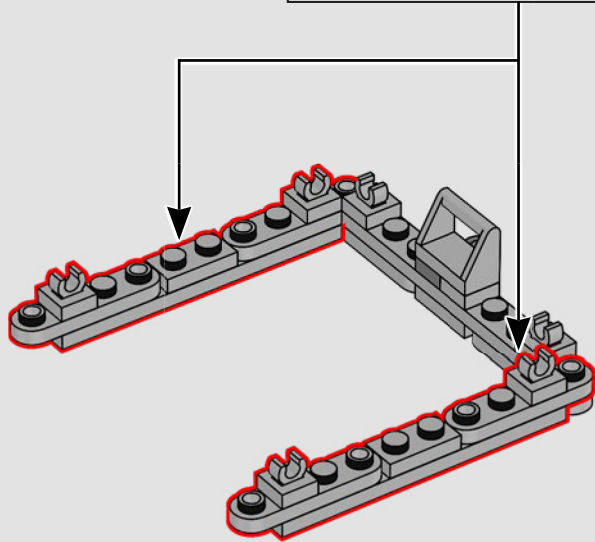
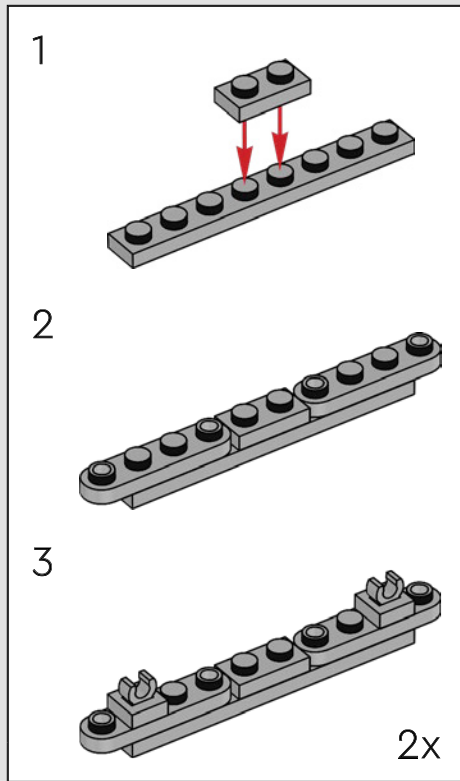
1x

227

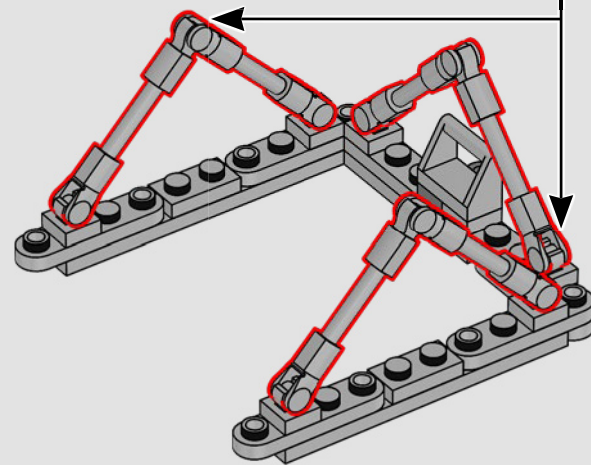
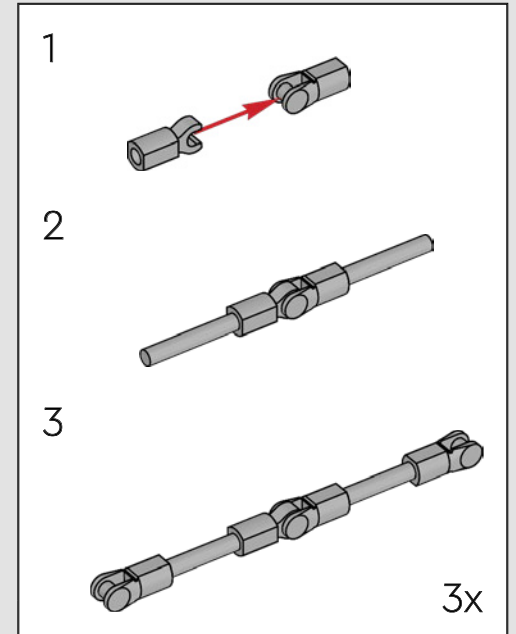




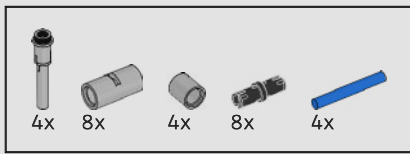
228



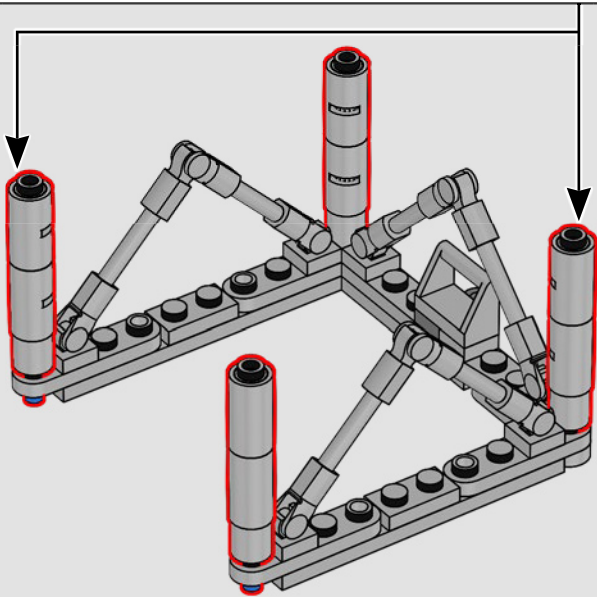
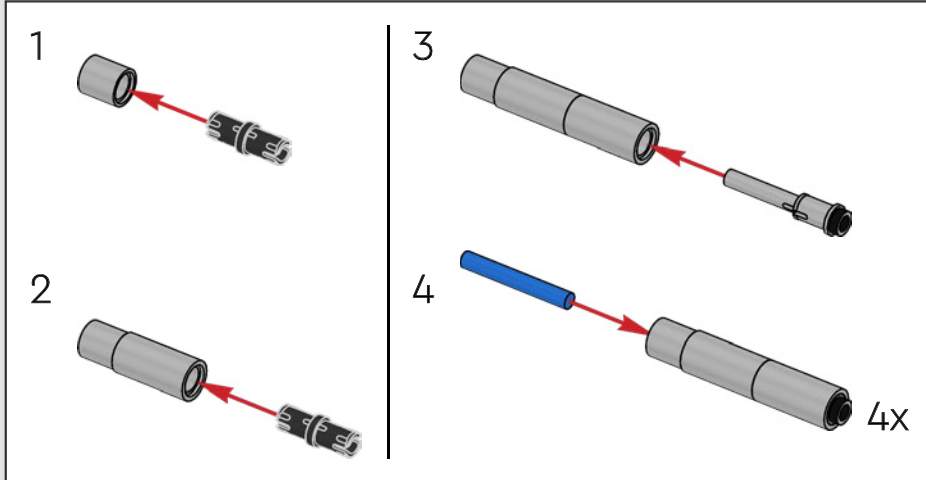
229



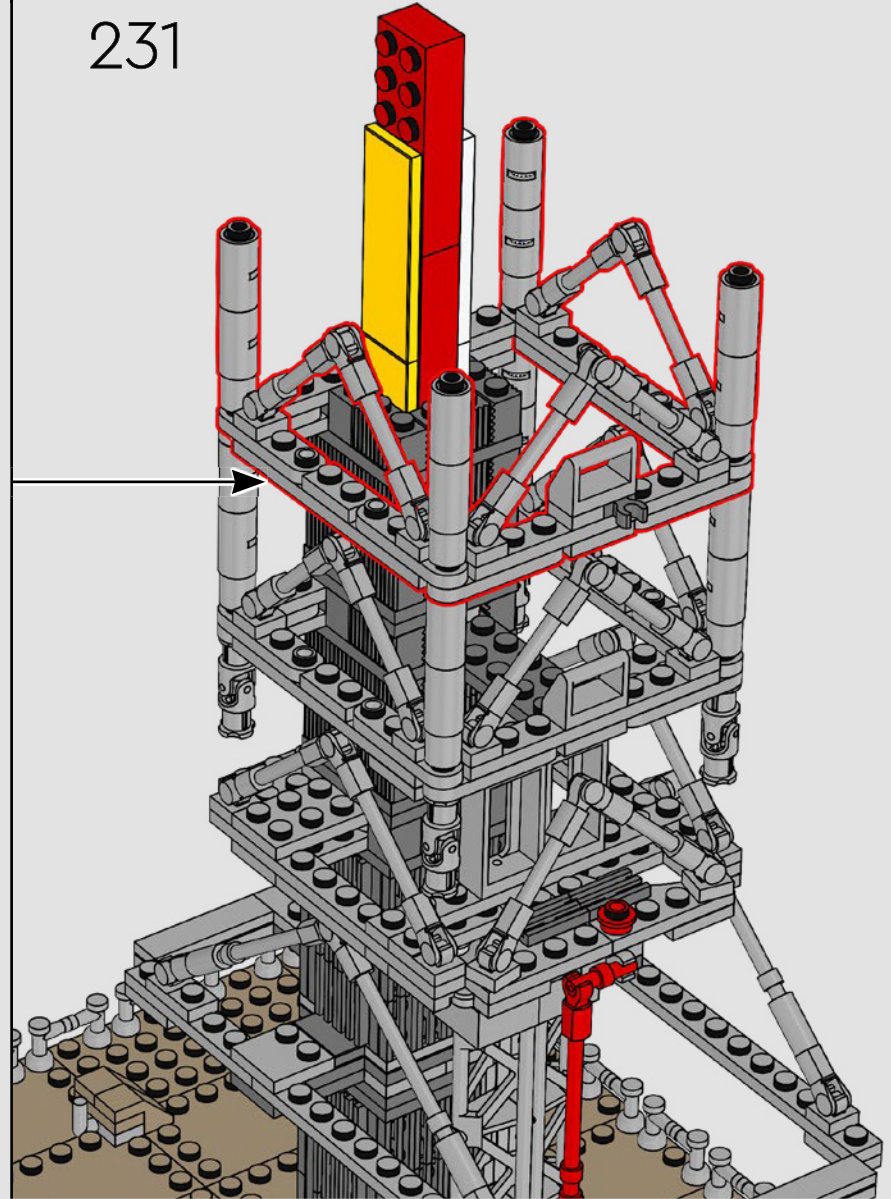


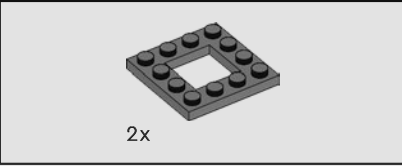
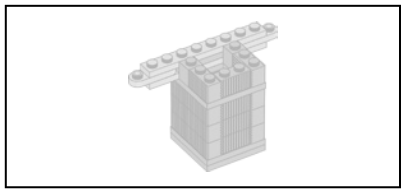


230

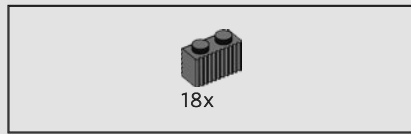
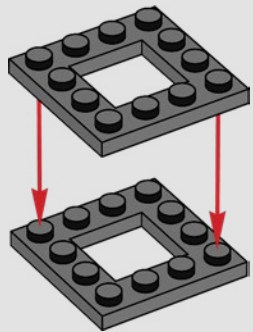


231

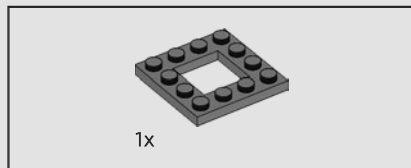
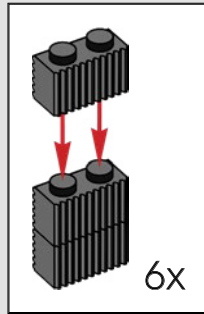




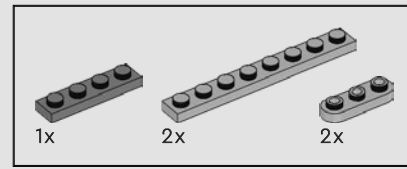
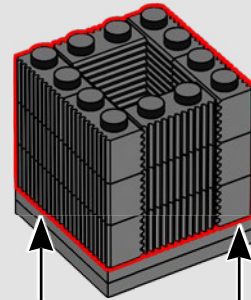
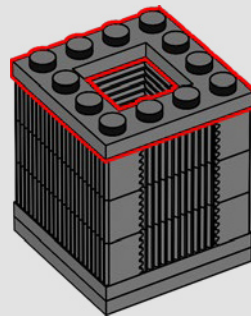
232



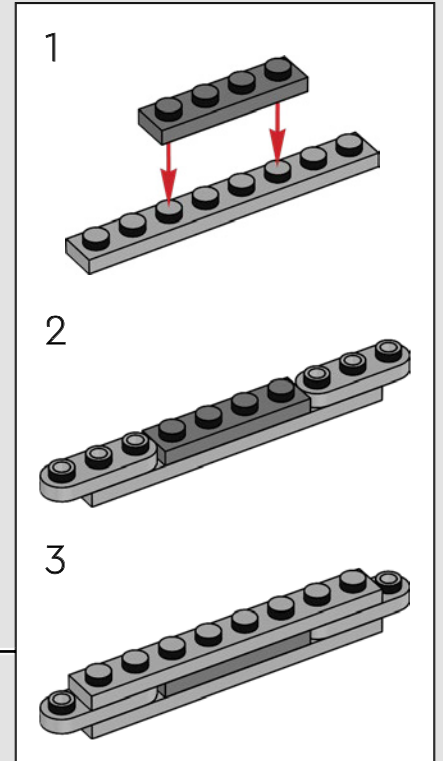
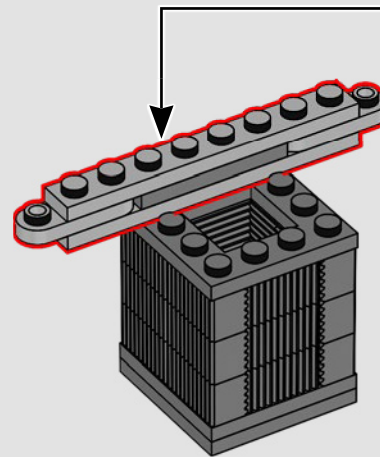
233

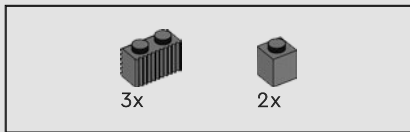


234

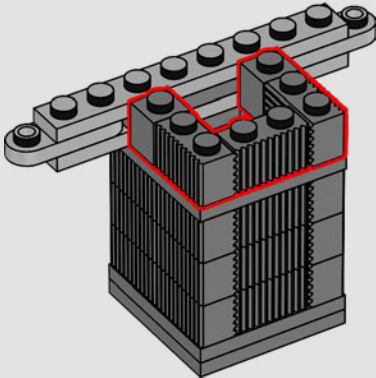


235

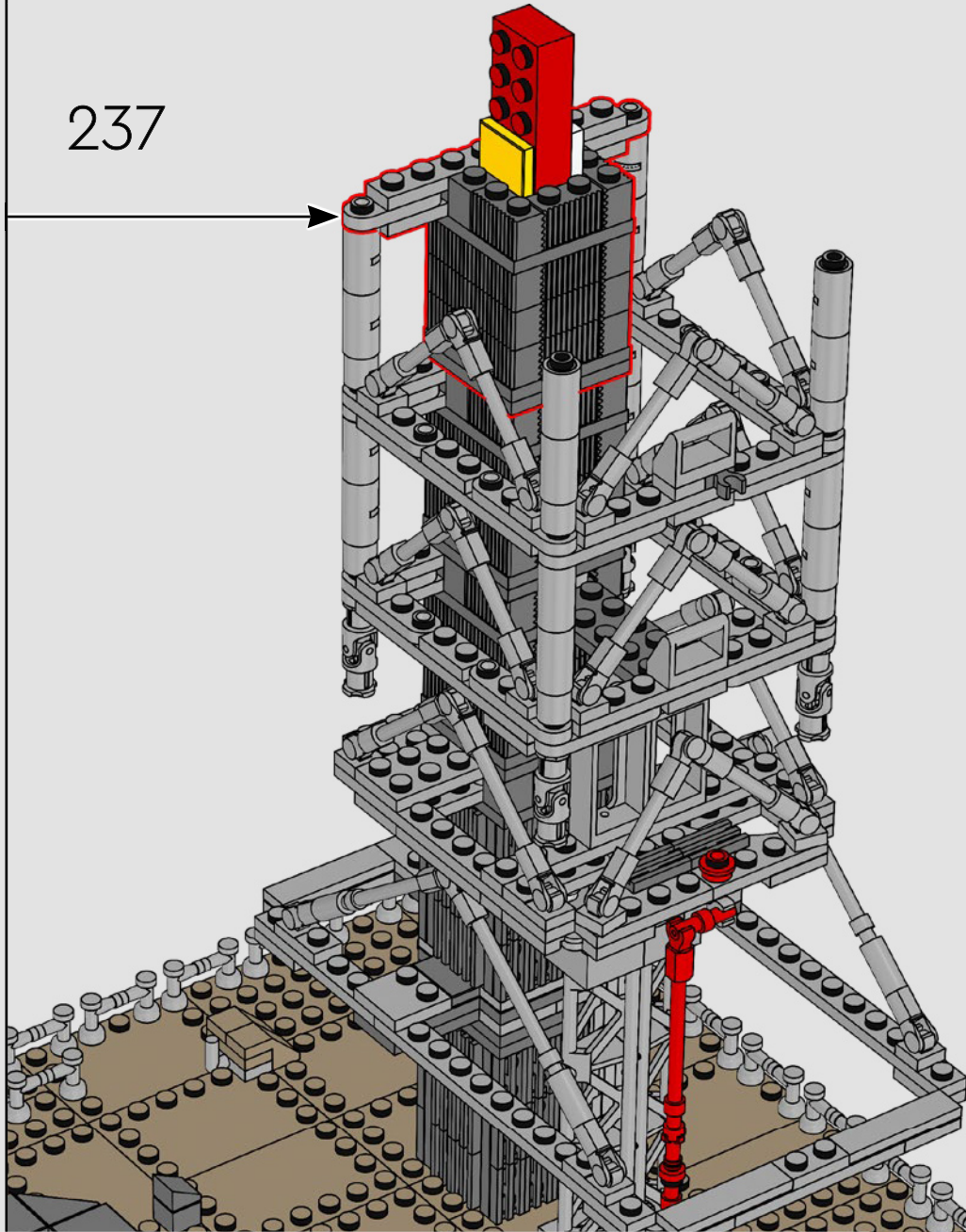


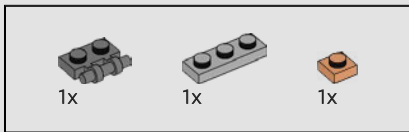


236

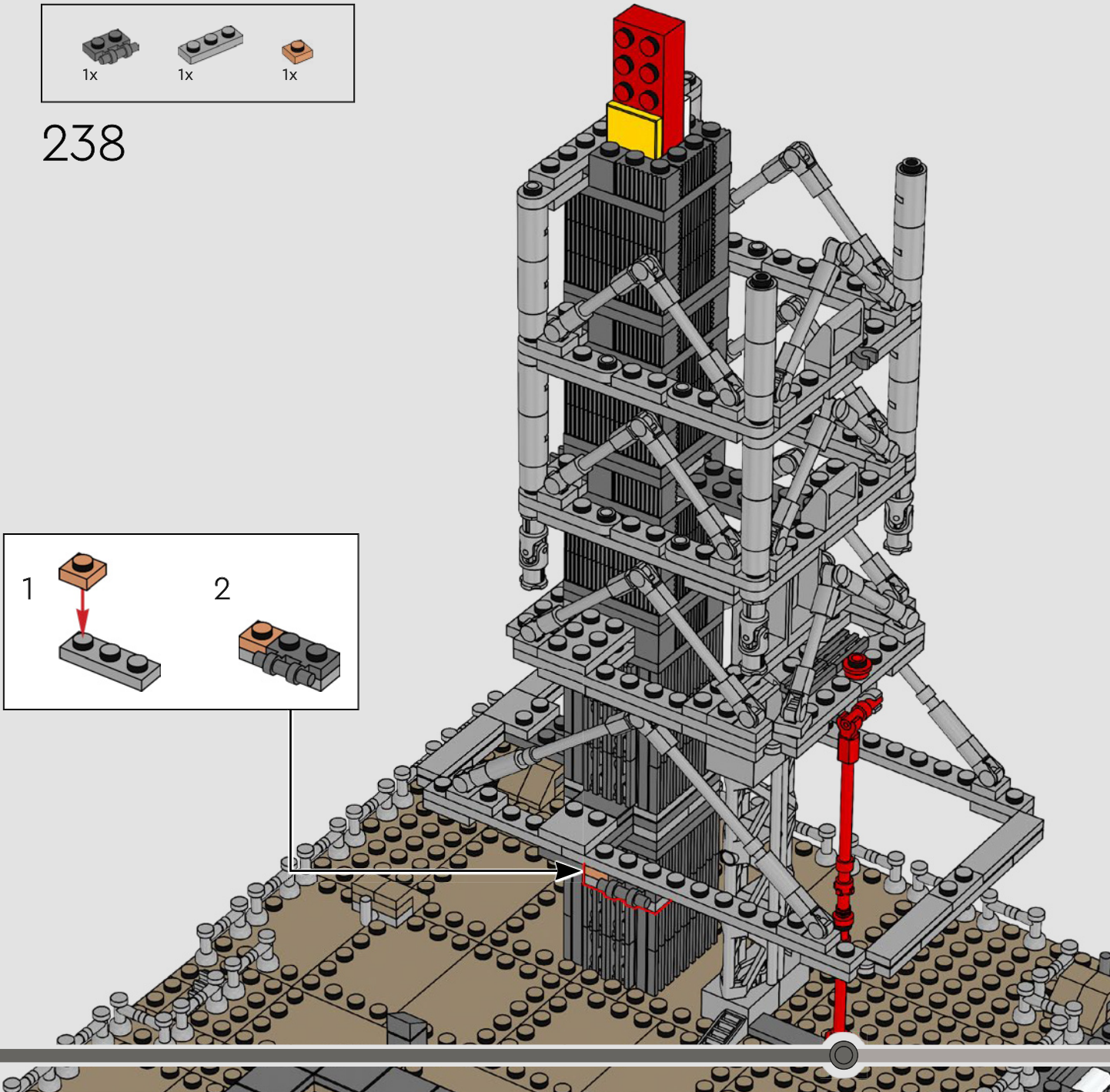
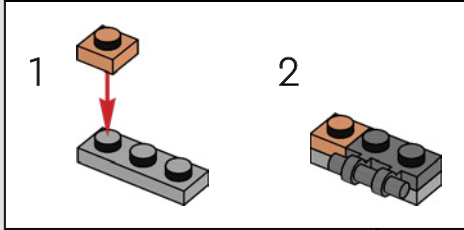


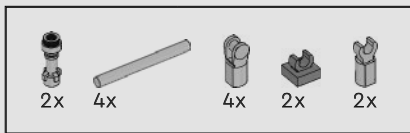
237



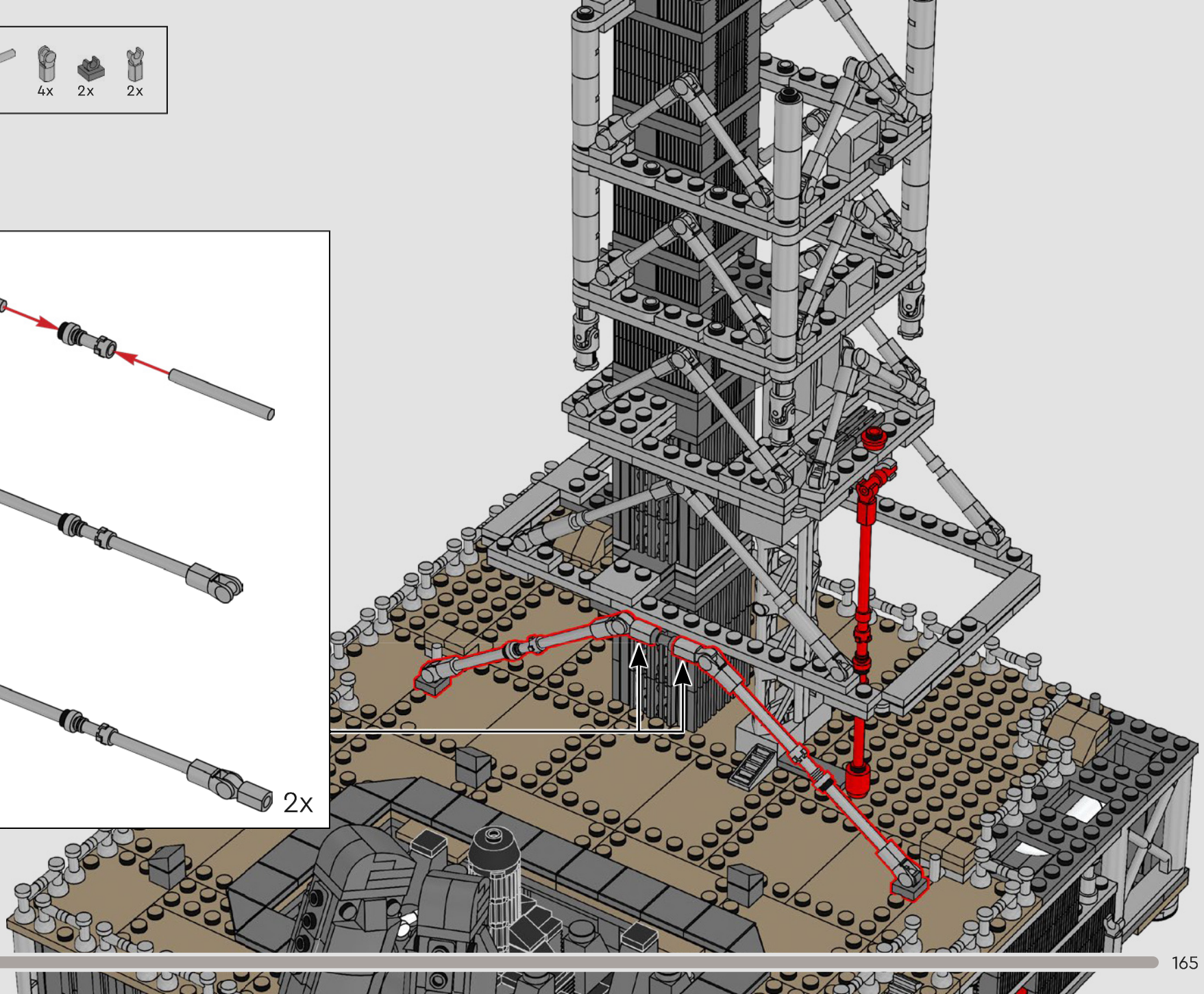
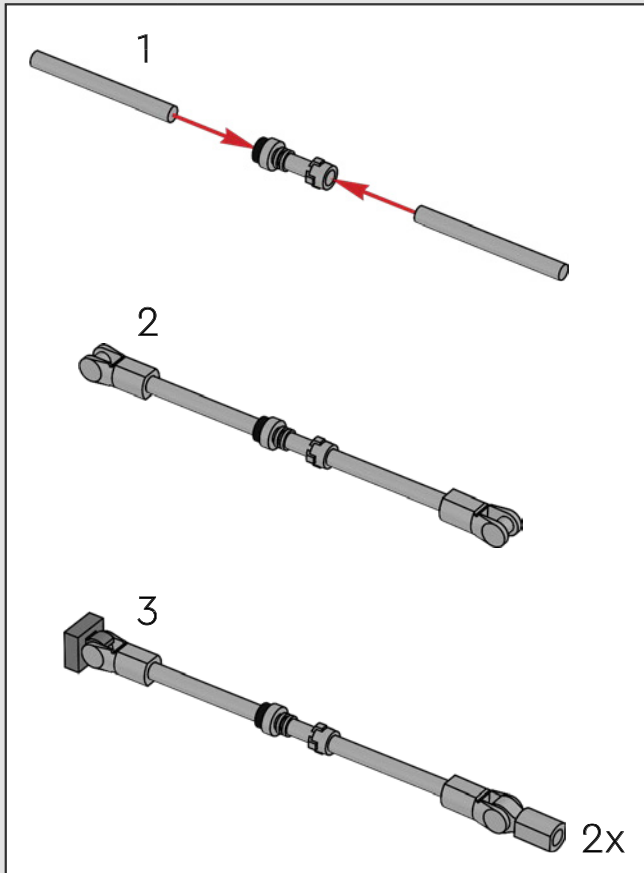


238

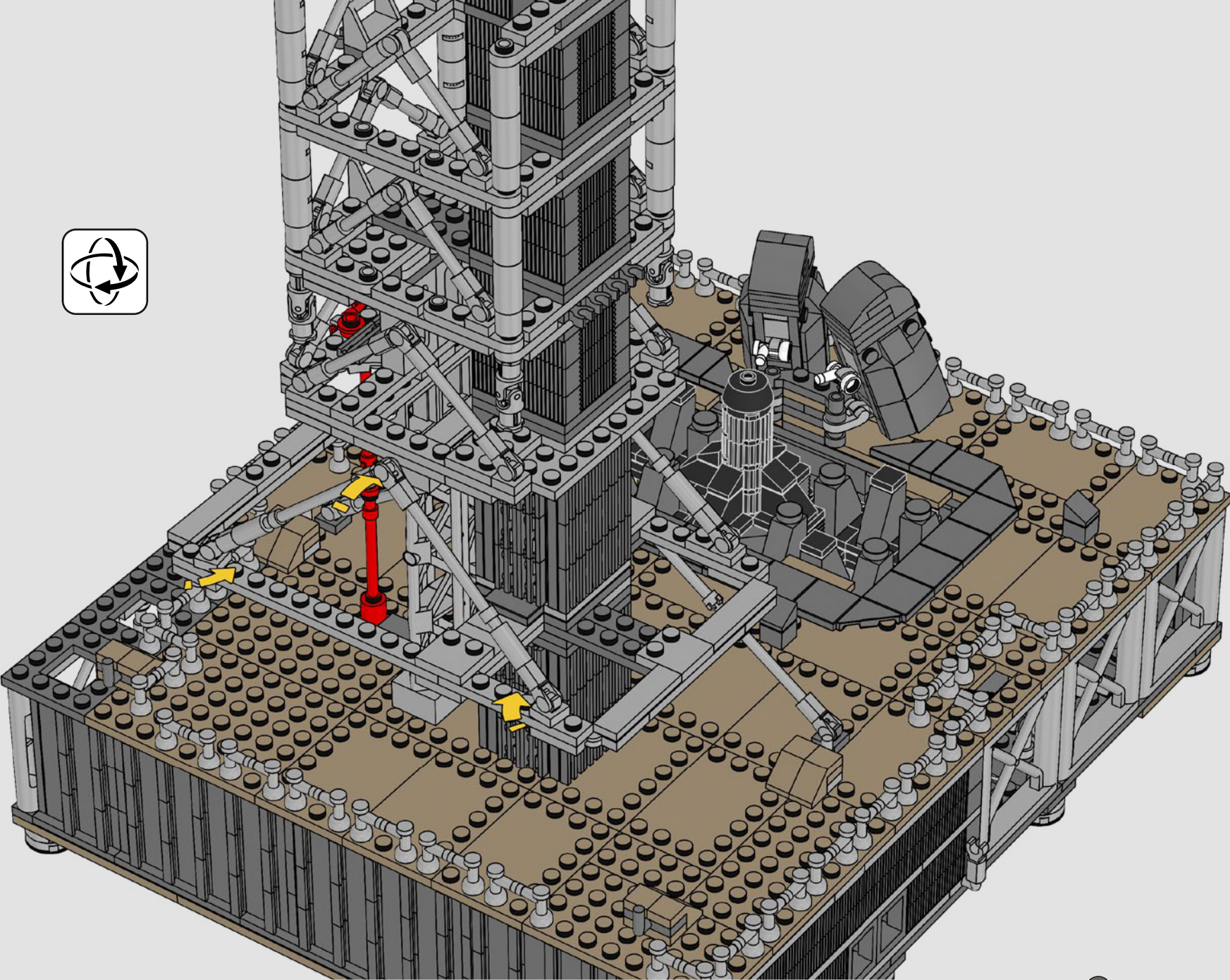


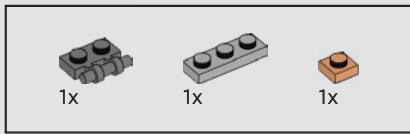


239

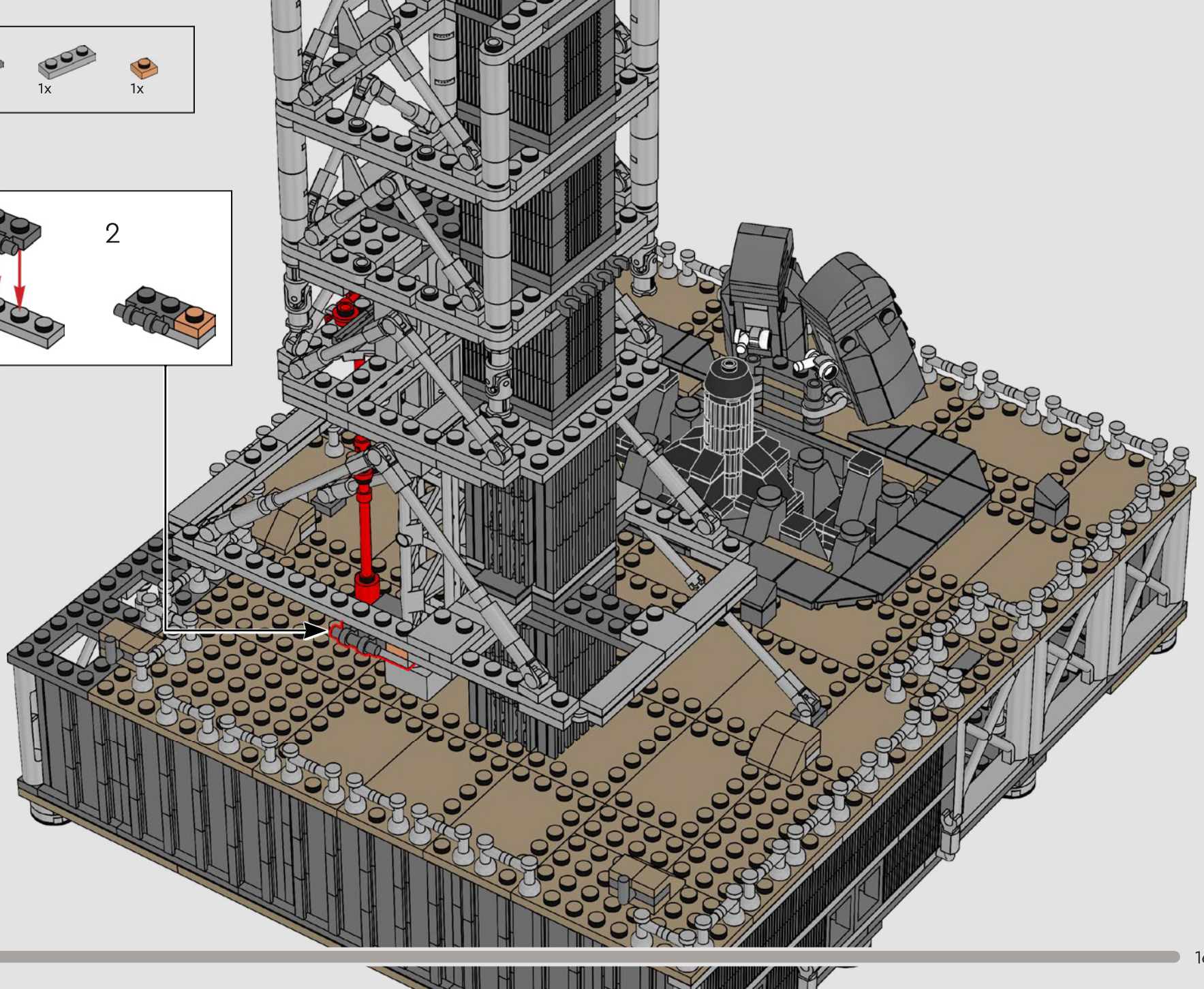
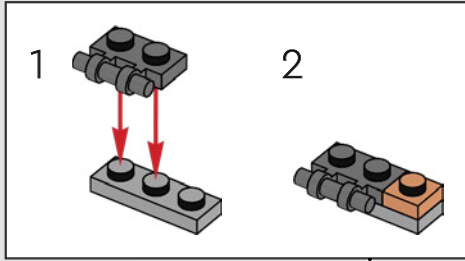


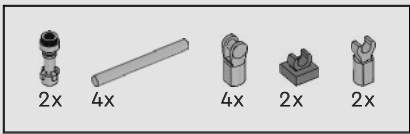
240



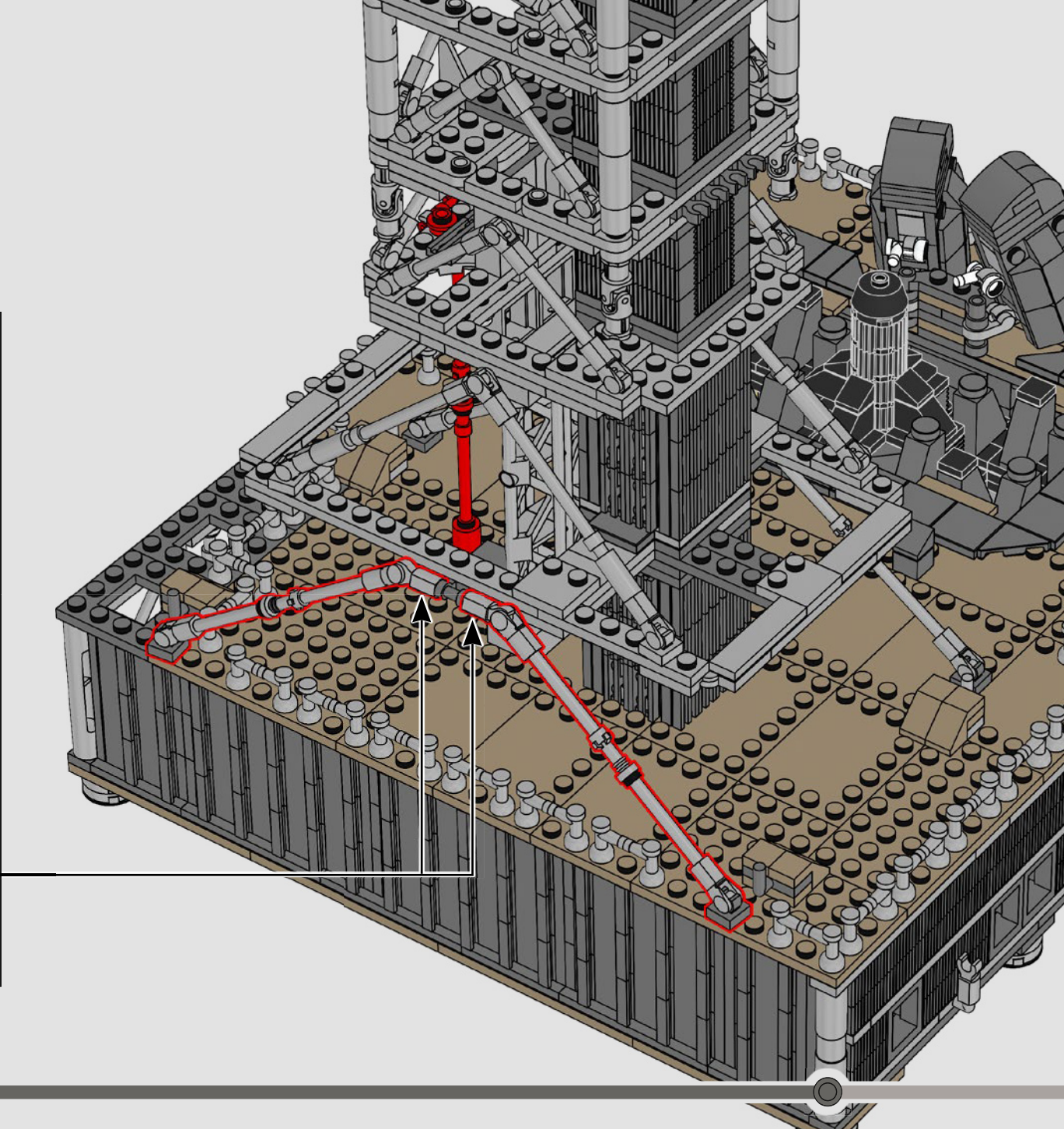
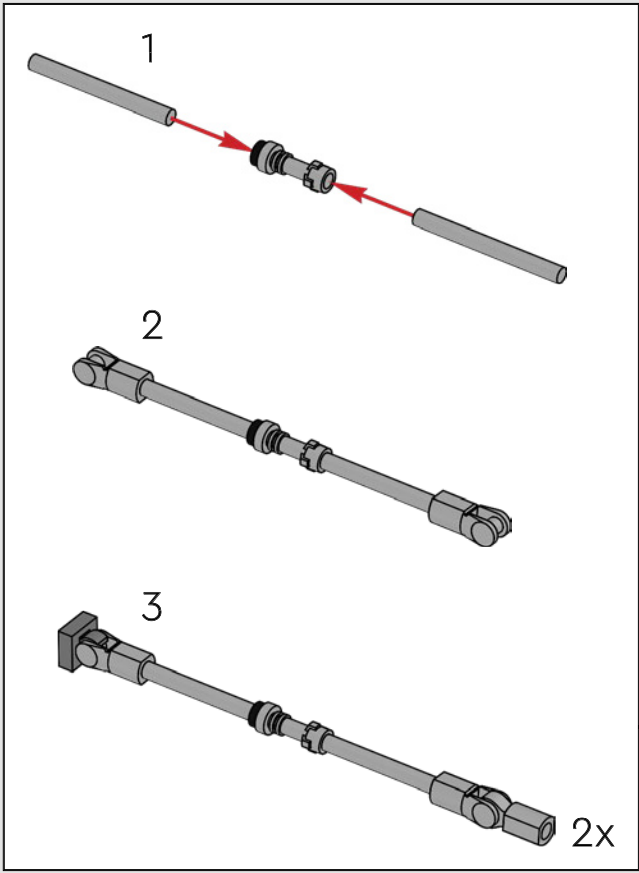


241

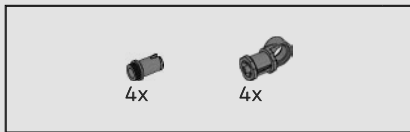




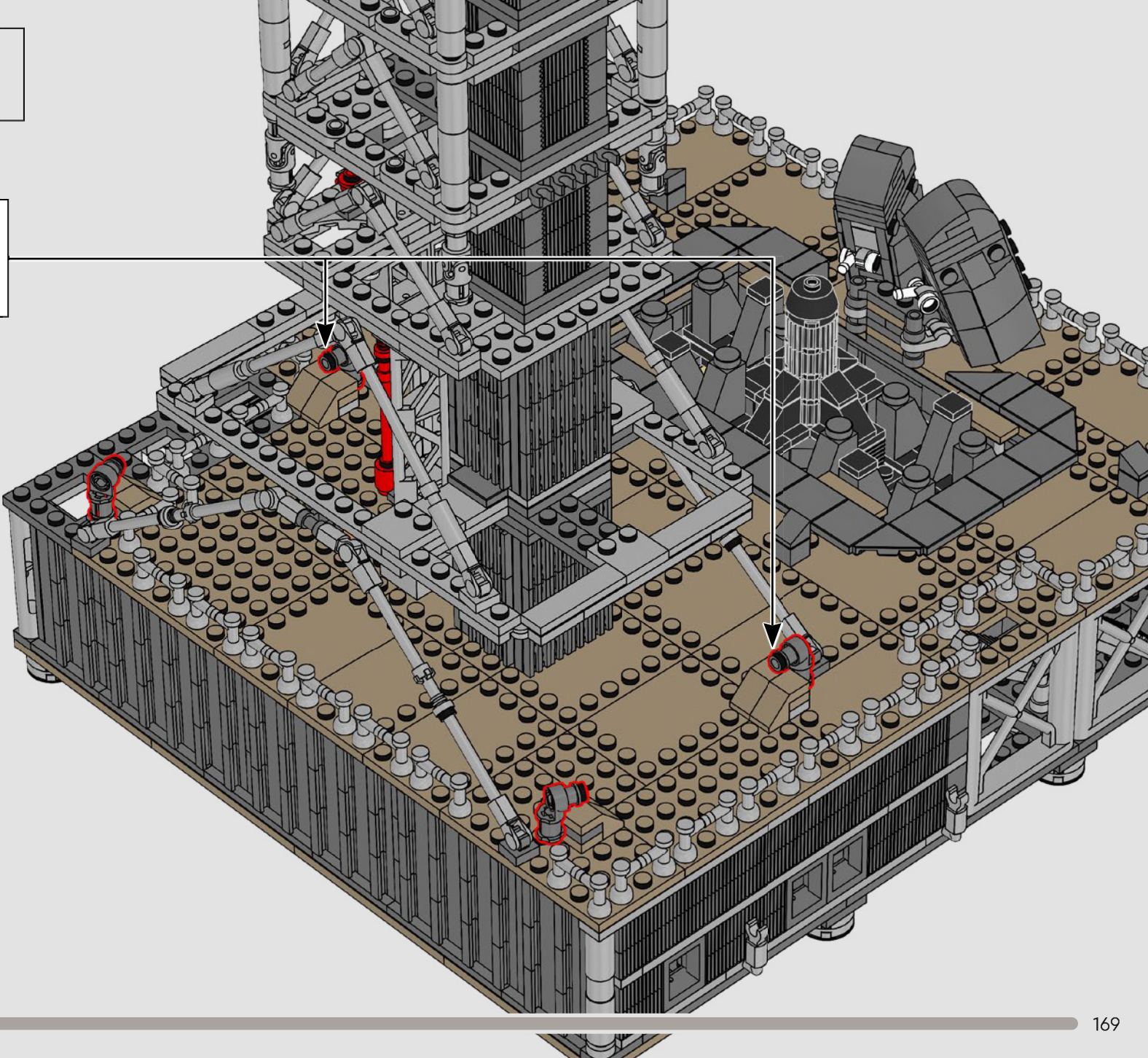
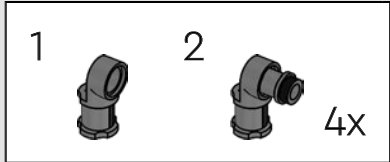
242

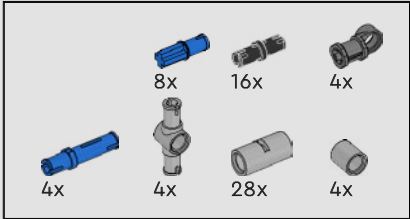
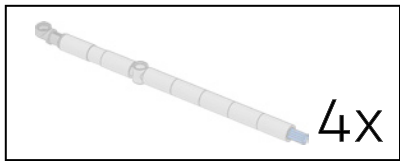




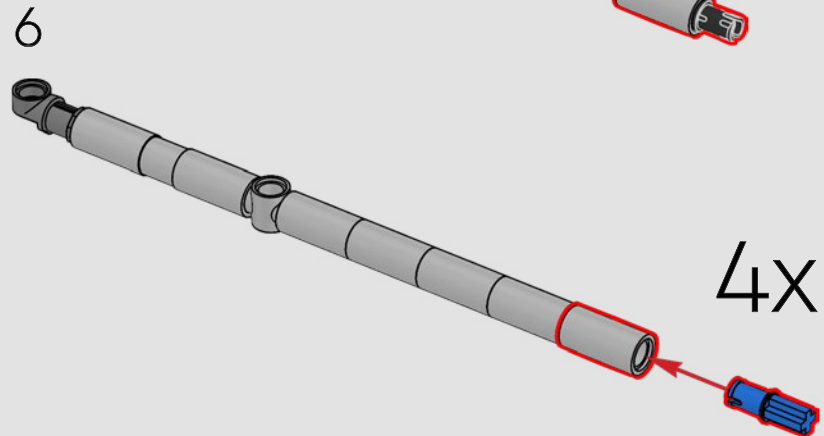
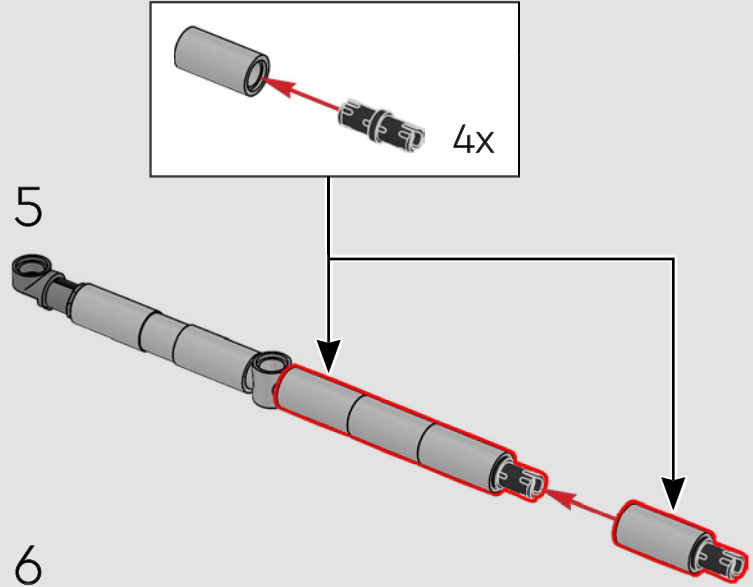
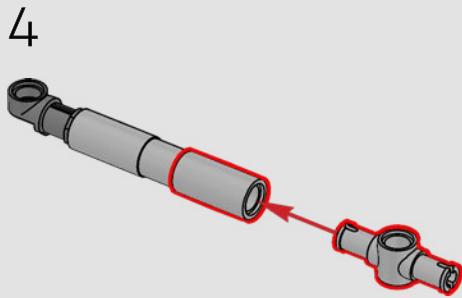
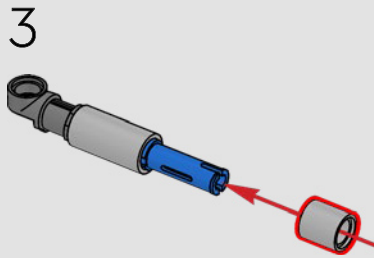
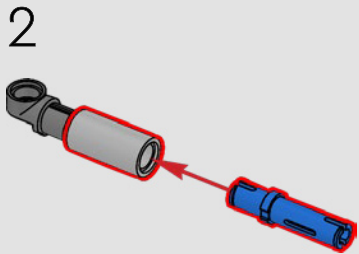
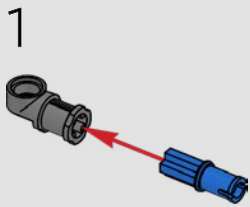


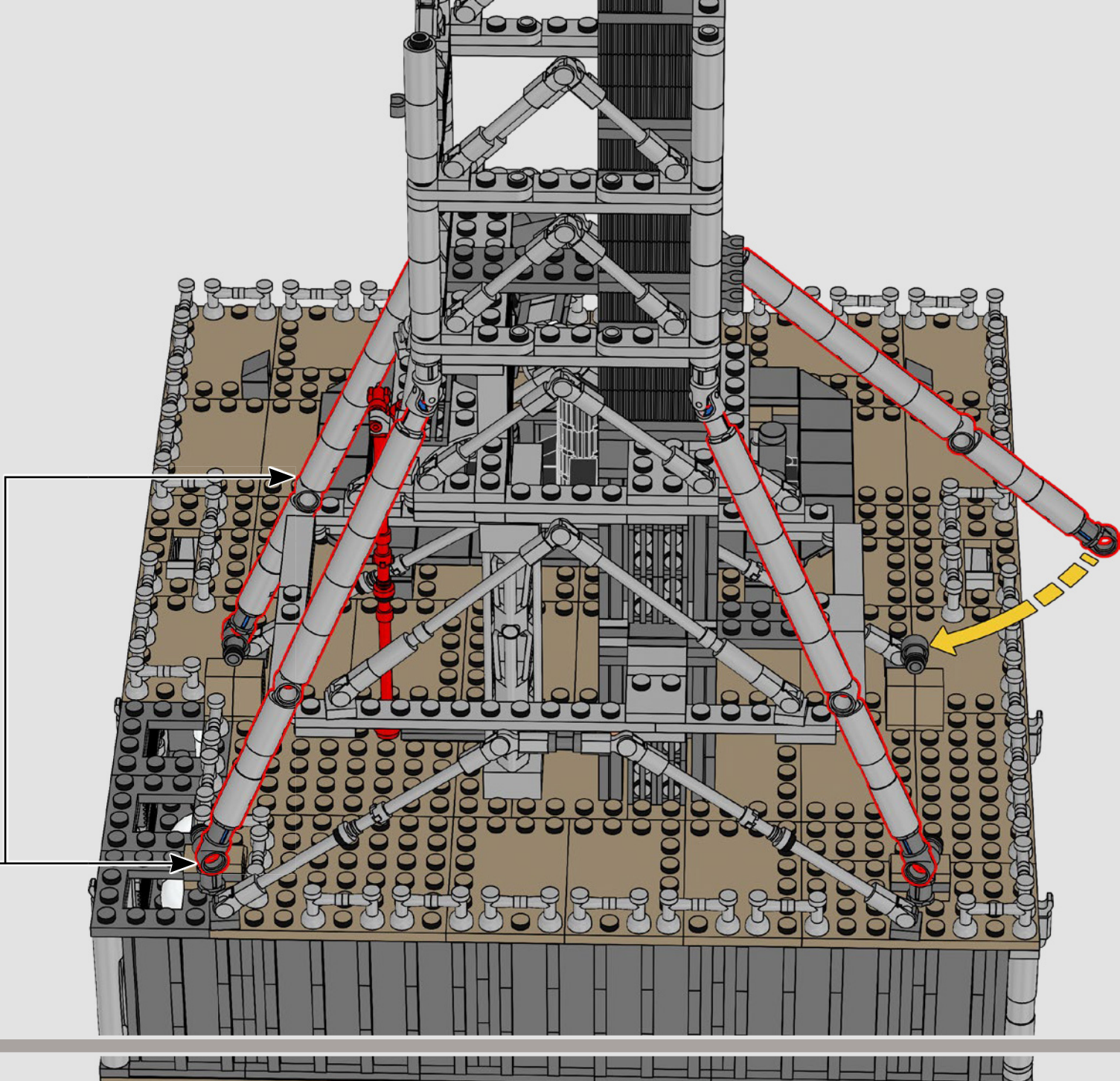
243

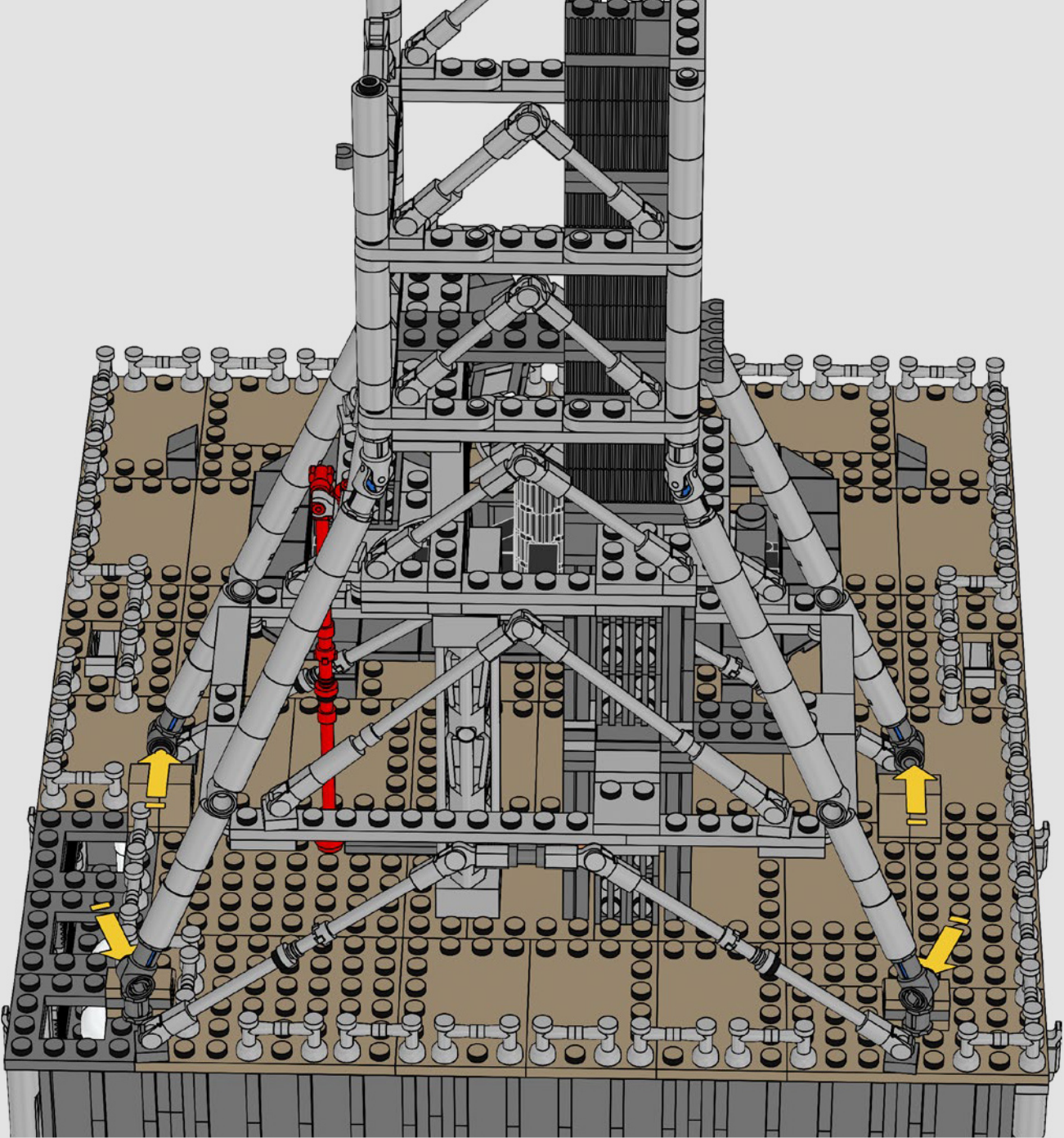


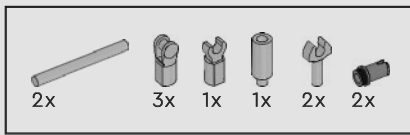


244



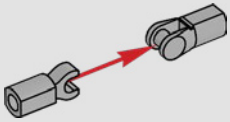




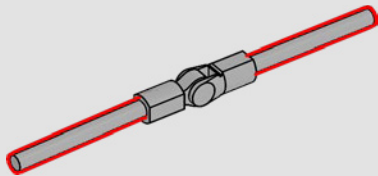


246

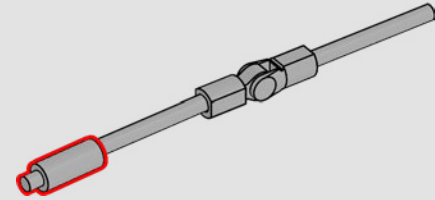
1



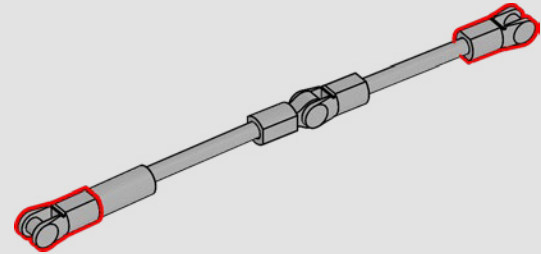
2



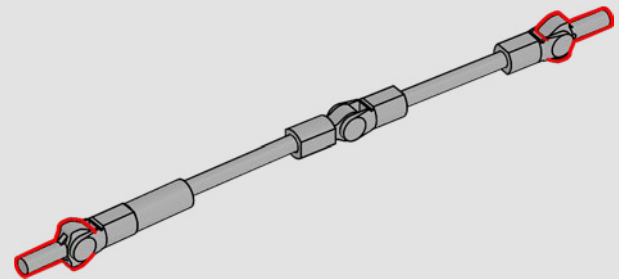
3

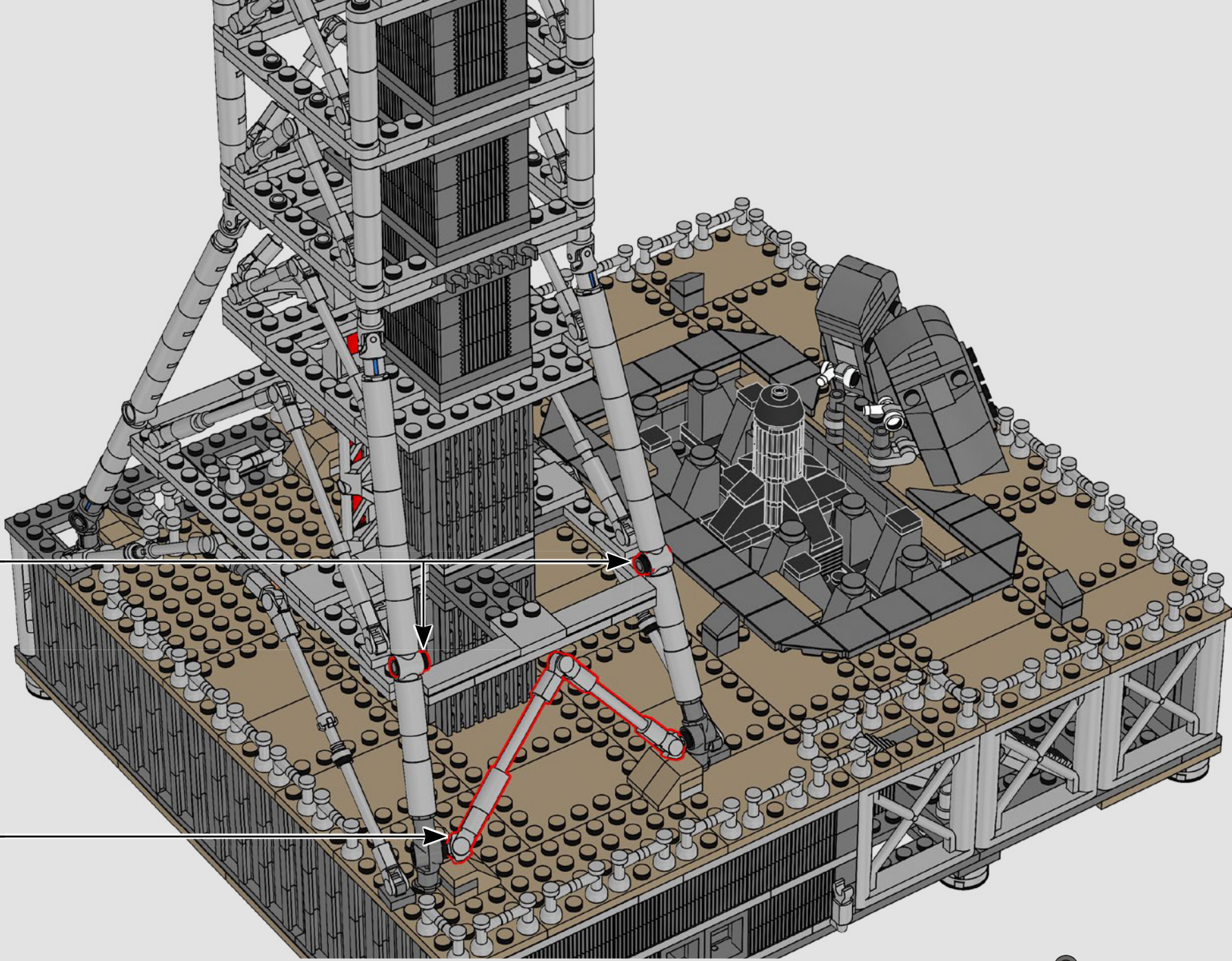


4



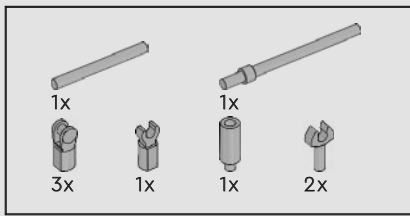
5





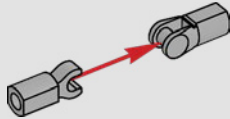
 2x



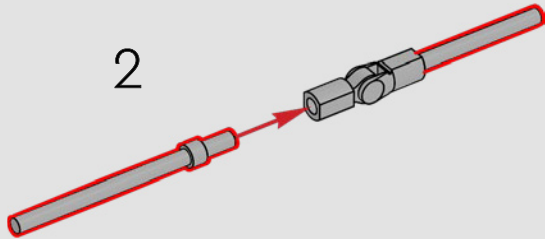


247

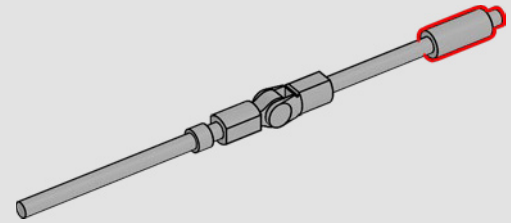
1



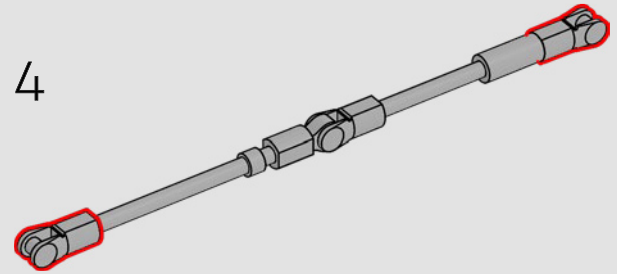
2



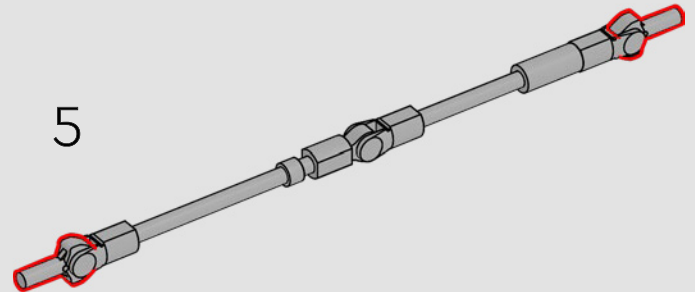
3

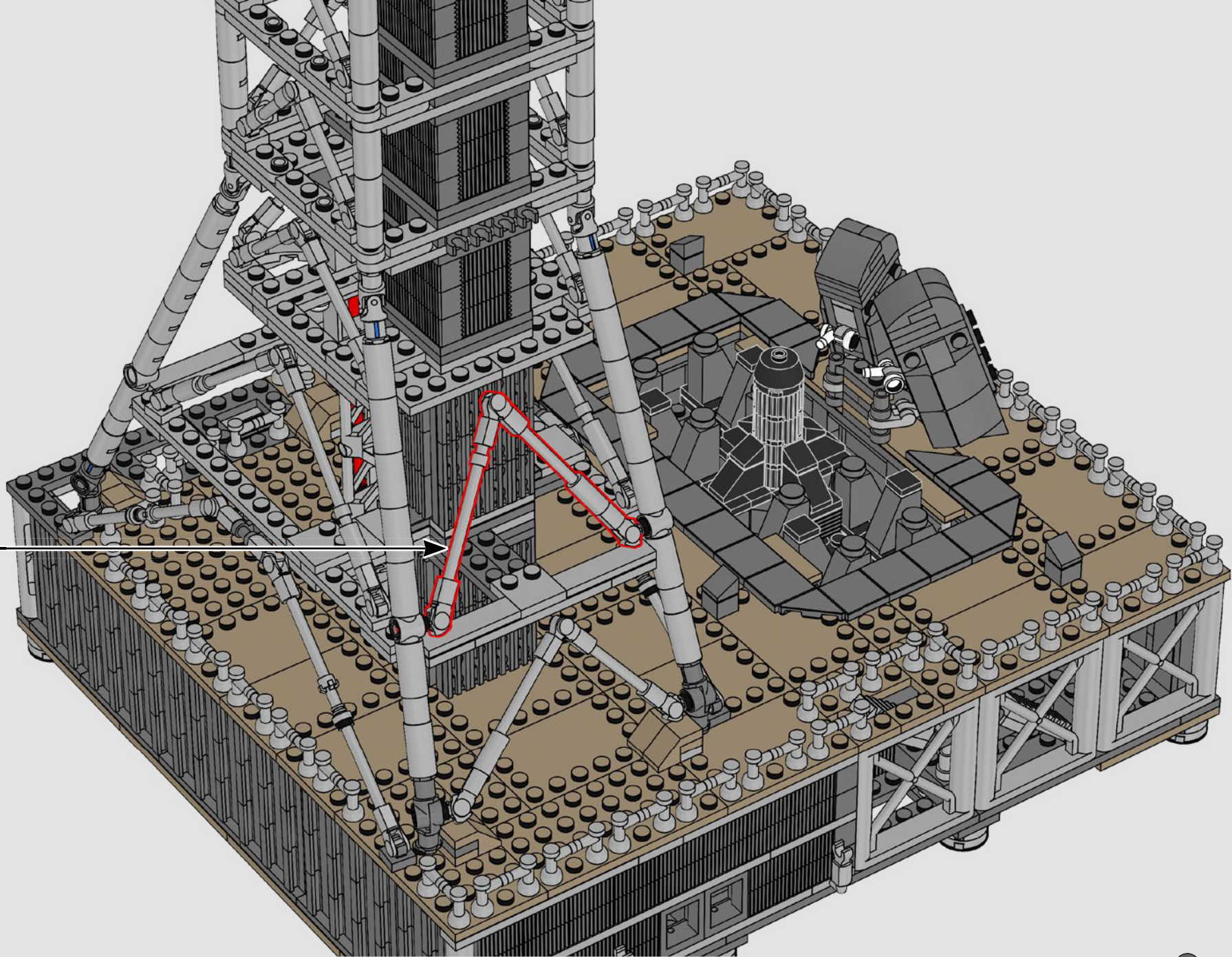


4

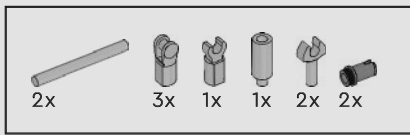


5

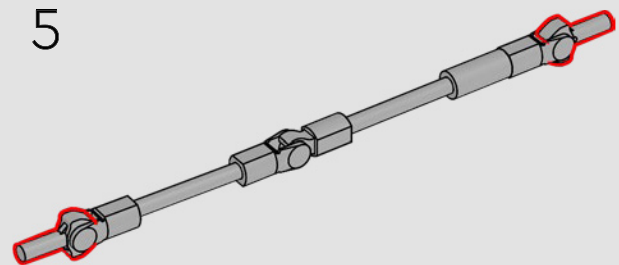
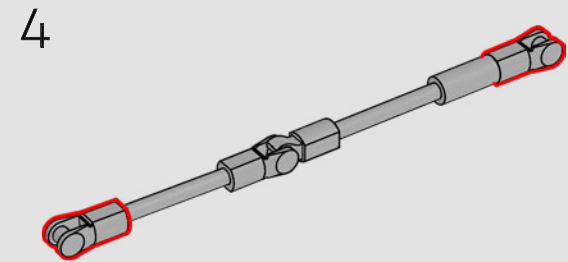
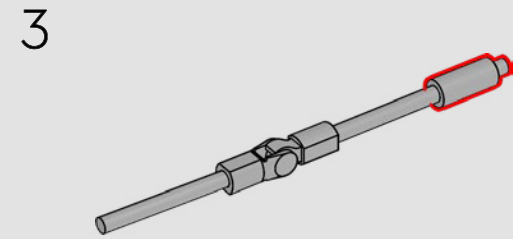
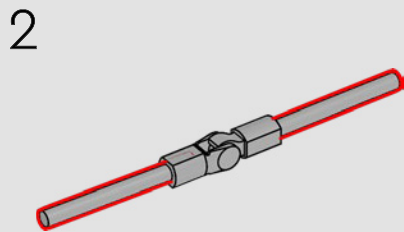
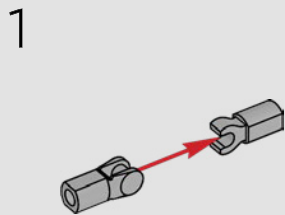


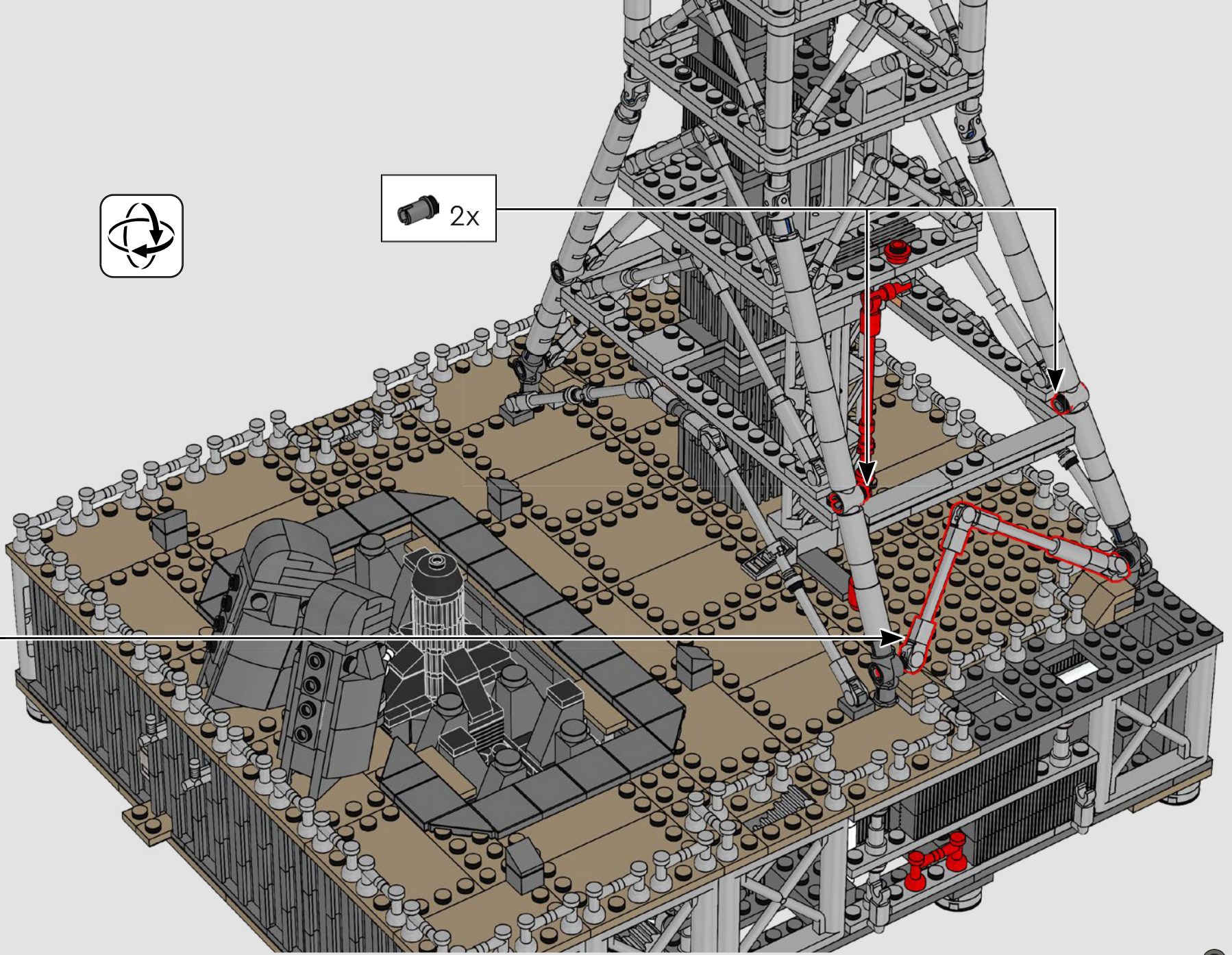


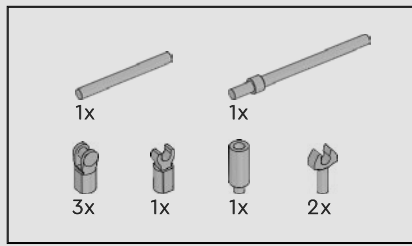




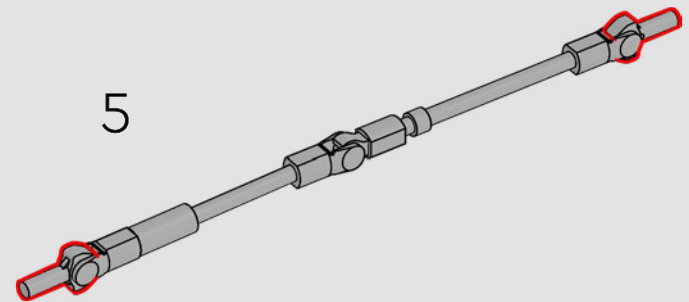
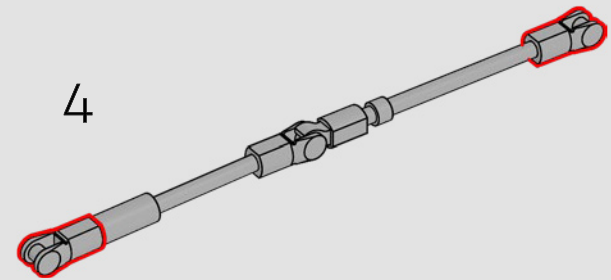
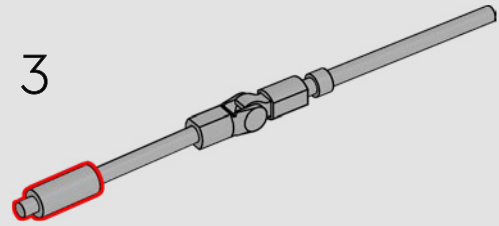
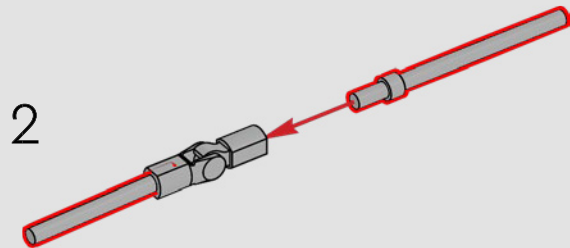
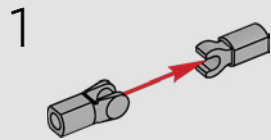
248

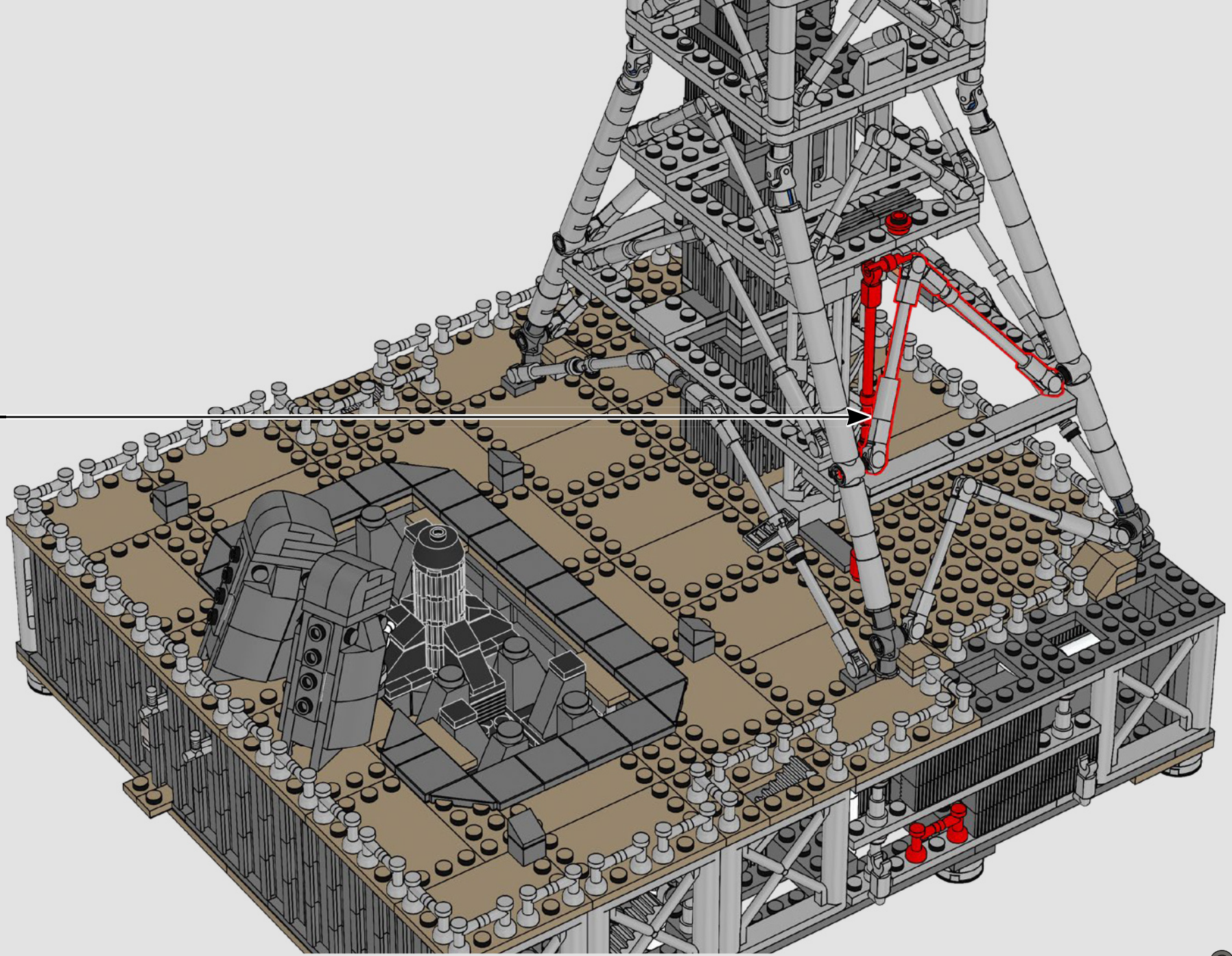


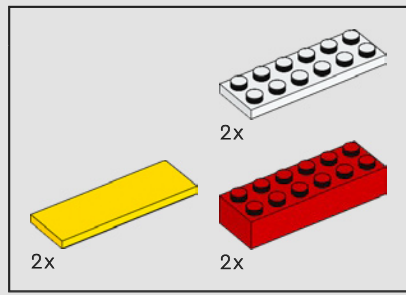




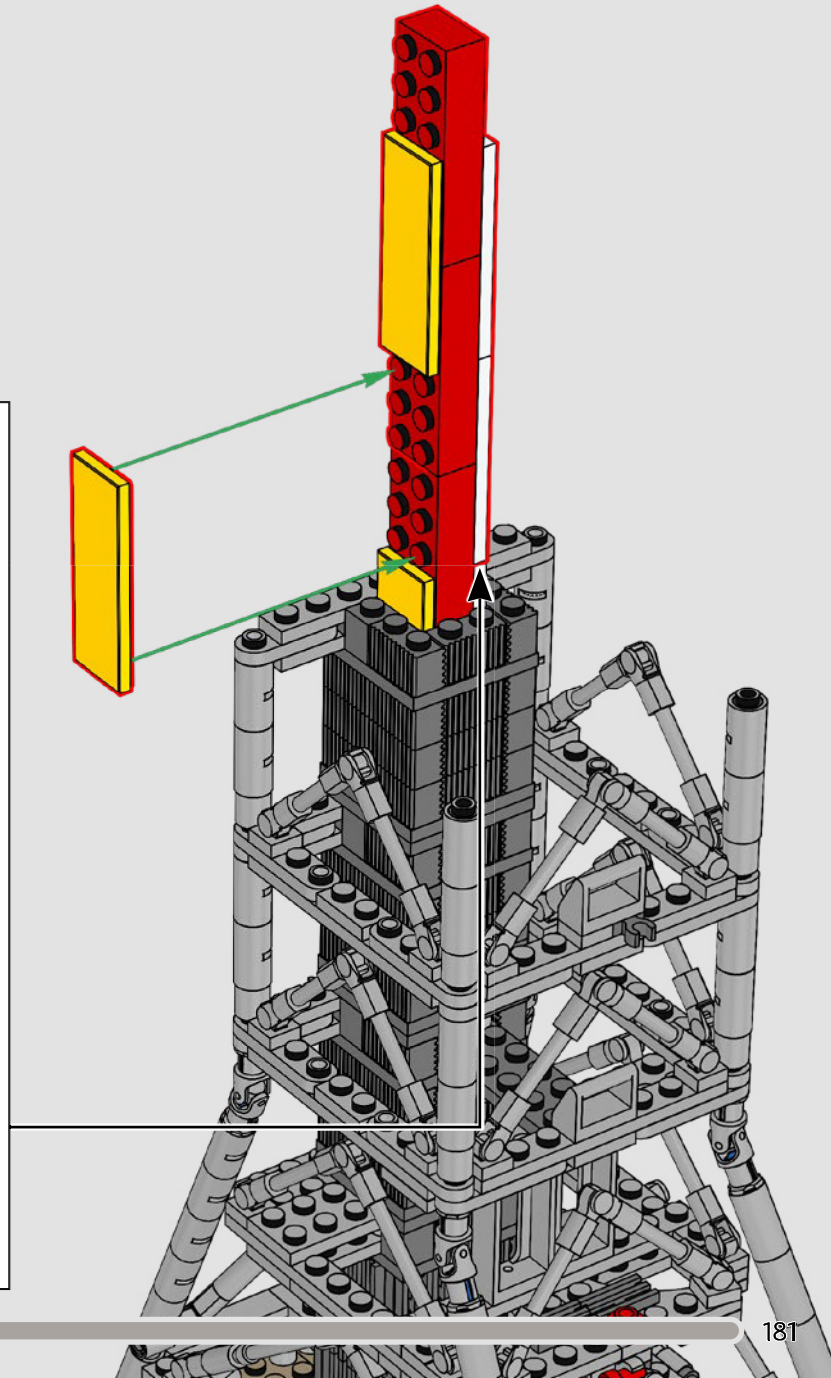
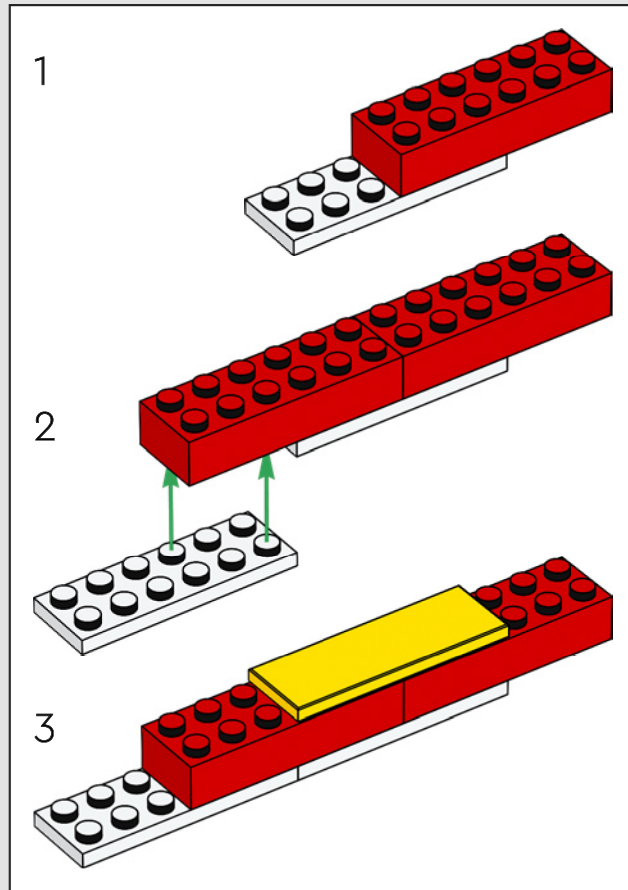
249

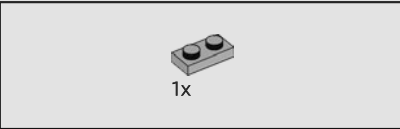
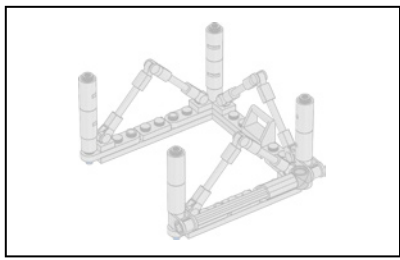




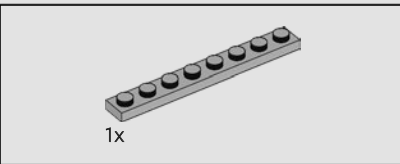


250

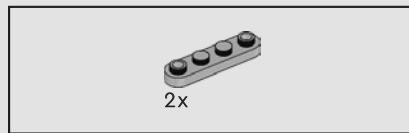
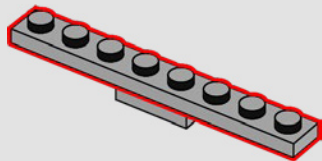




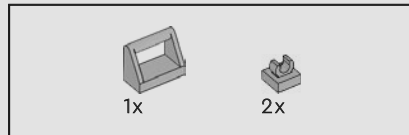
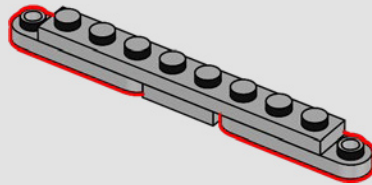
251



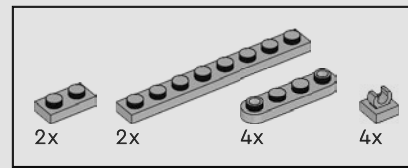
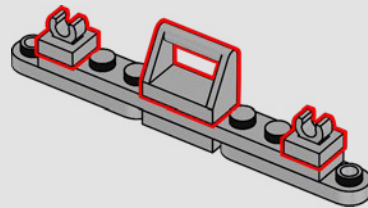
252



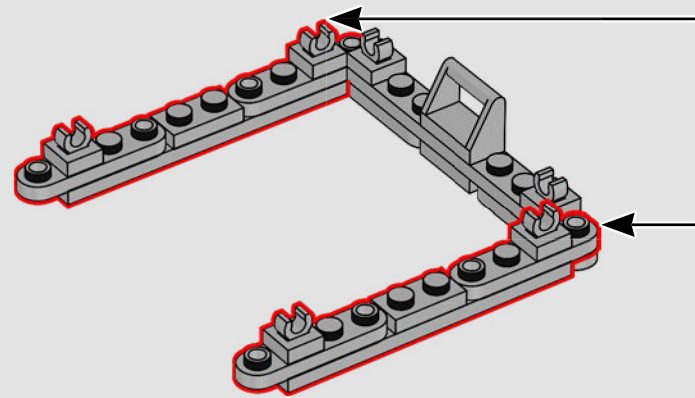
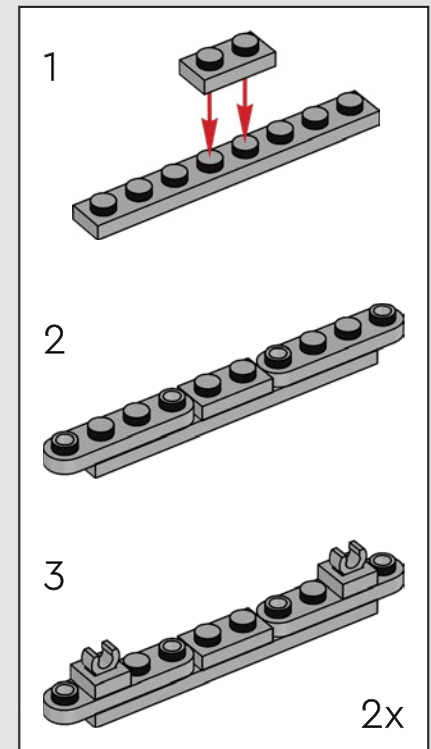
253

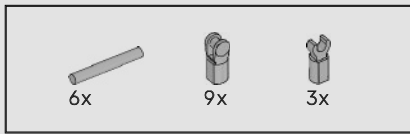


254

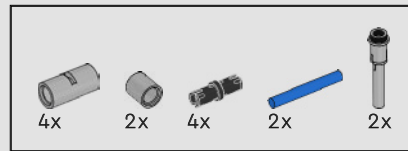
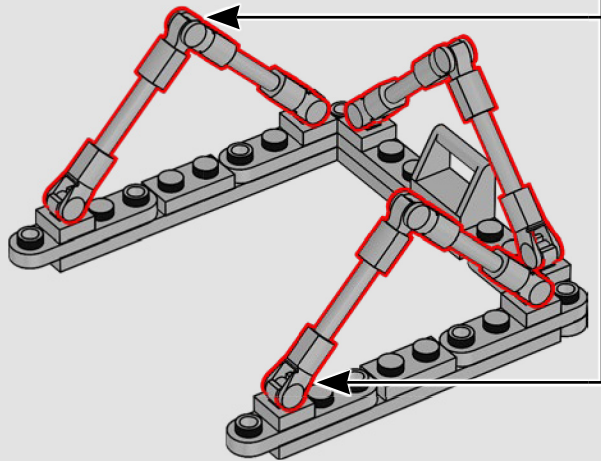
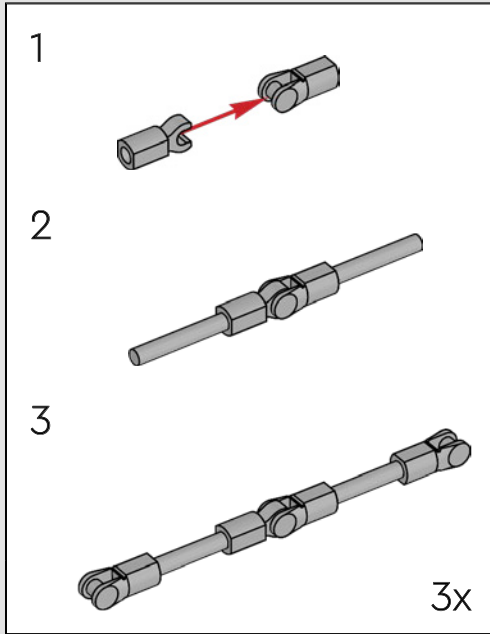


255

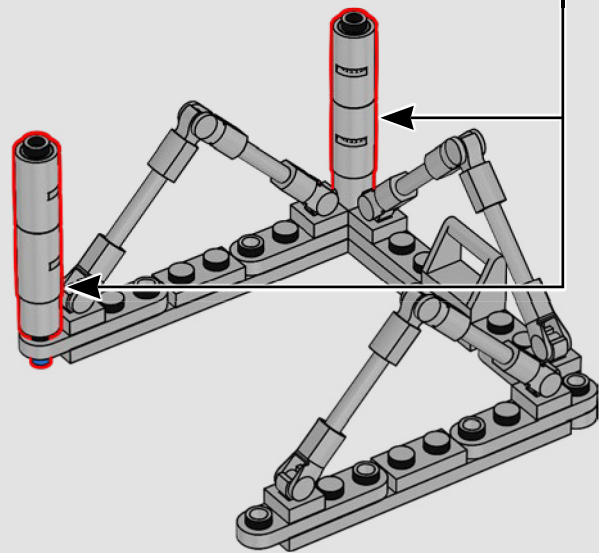
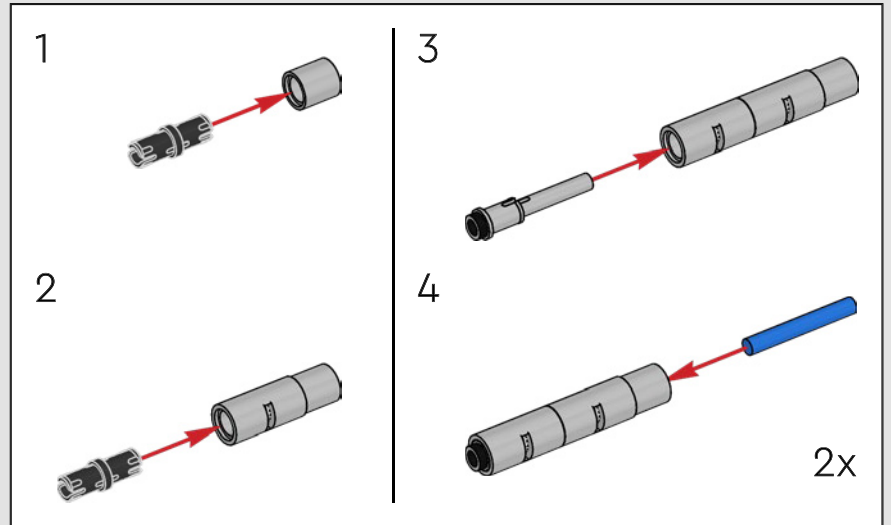


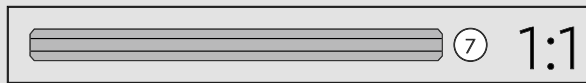
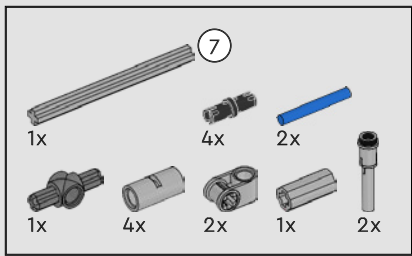


256



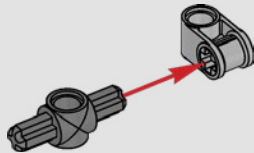
257



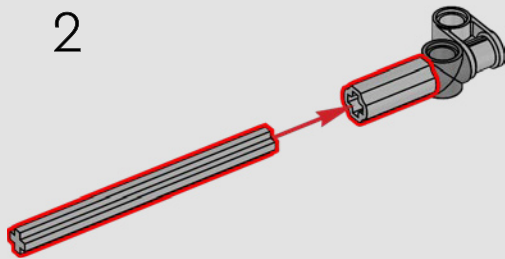


258

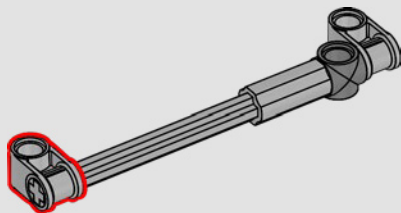
1



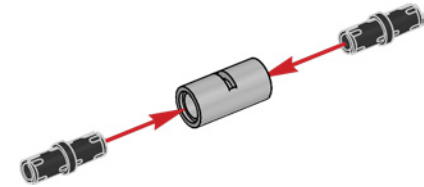
2



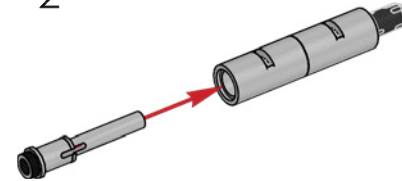
3



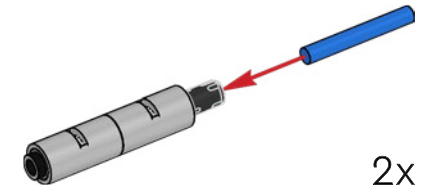
1



2

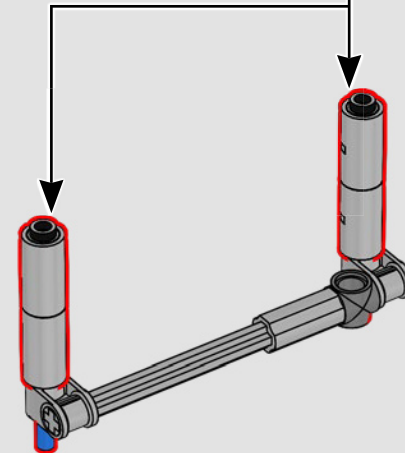


3

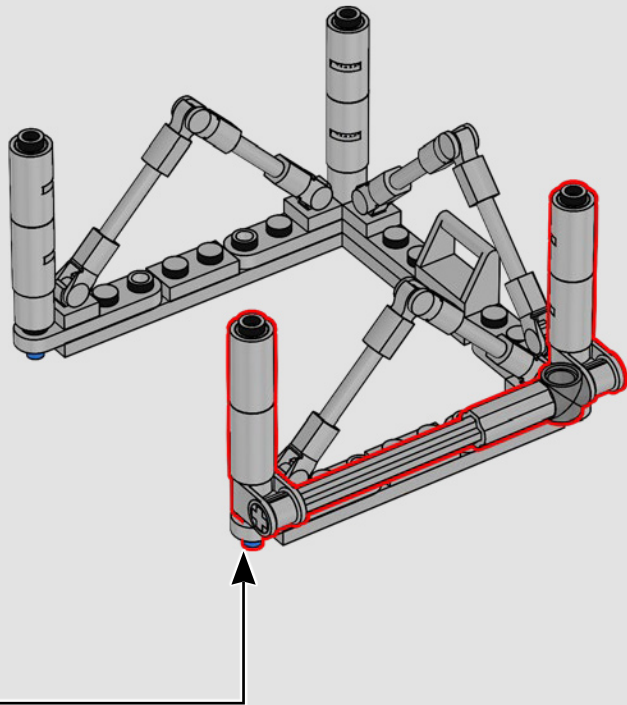


2x

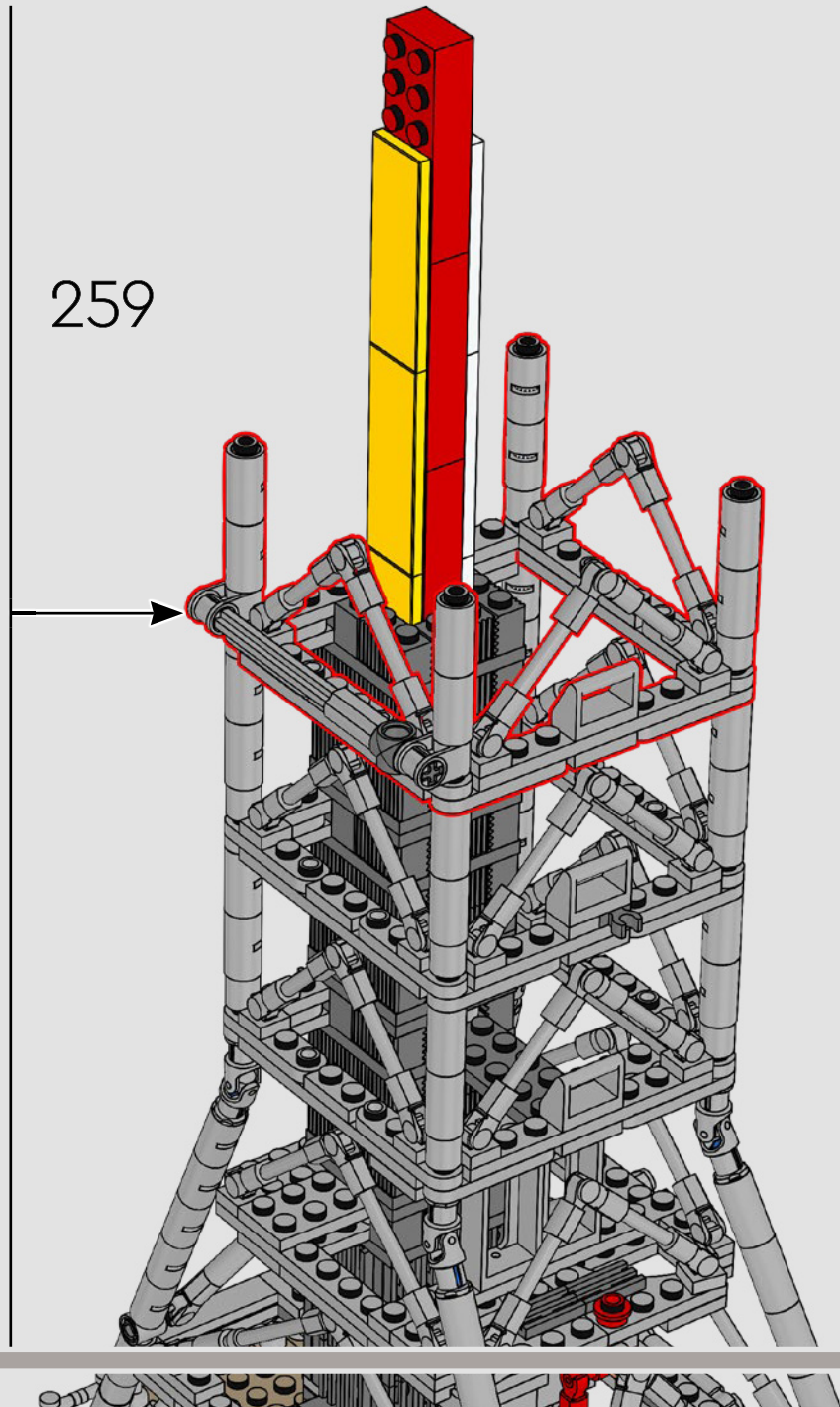
4

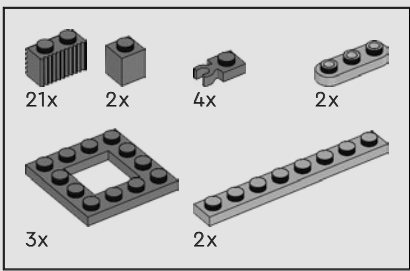






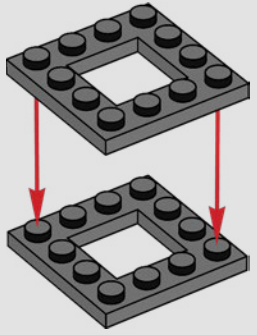
259



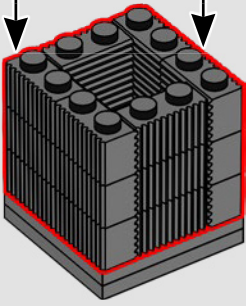


260

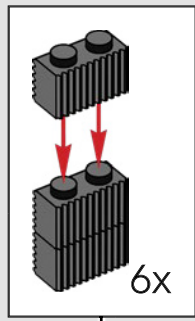
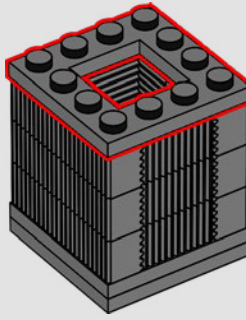
1



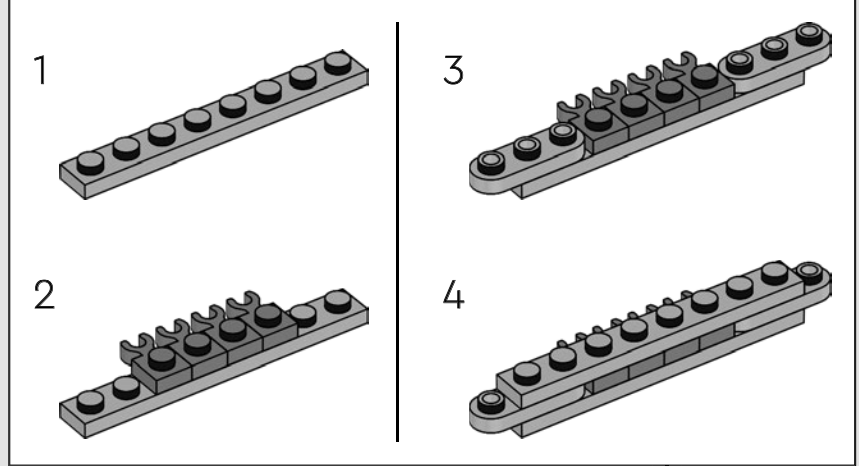
2



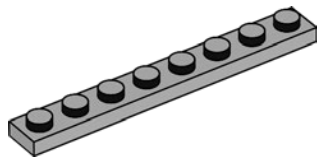
3



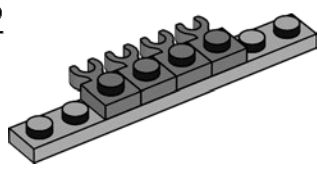
6x



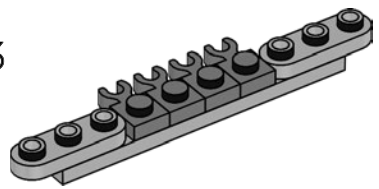
1



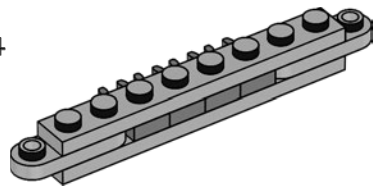
2



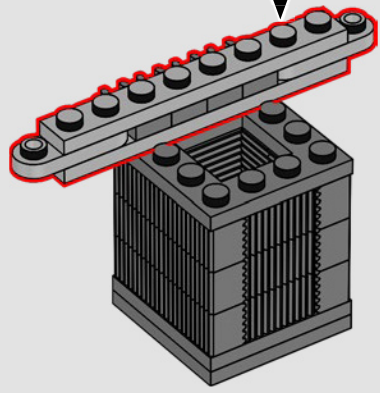
3



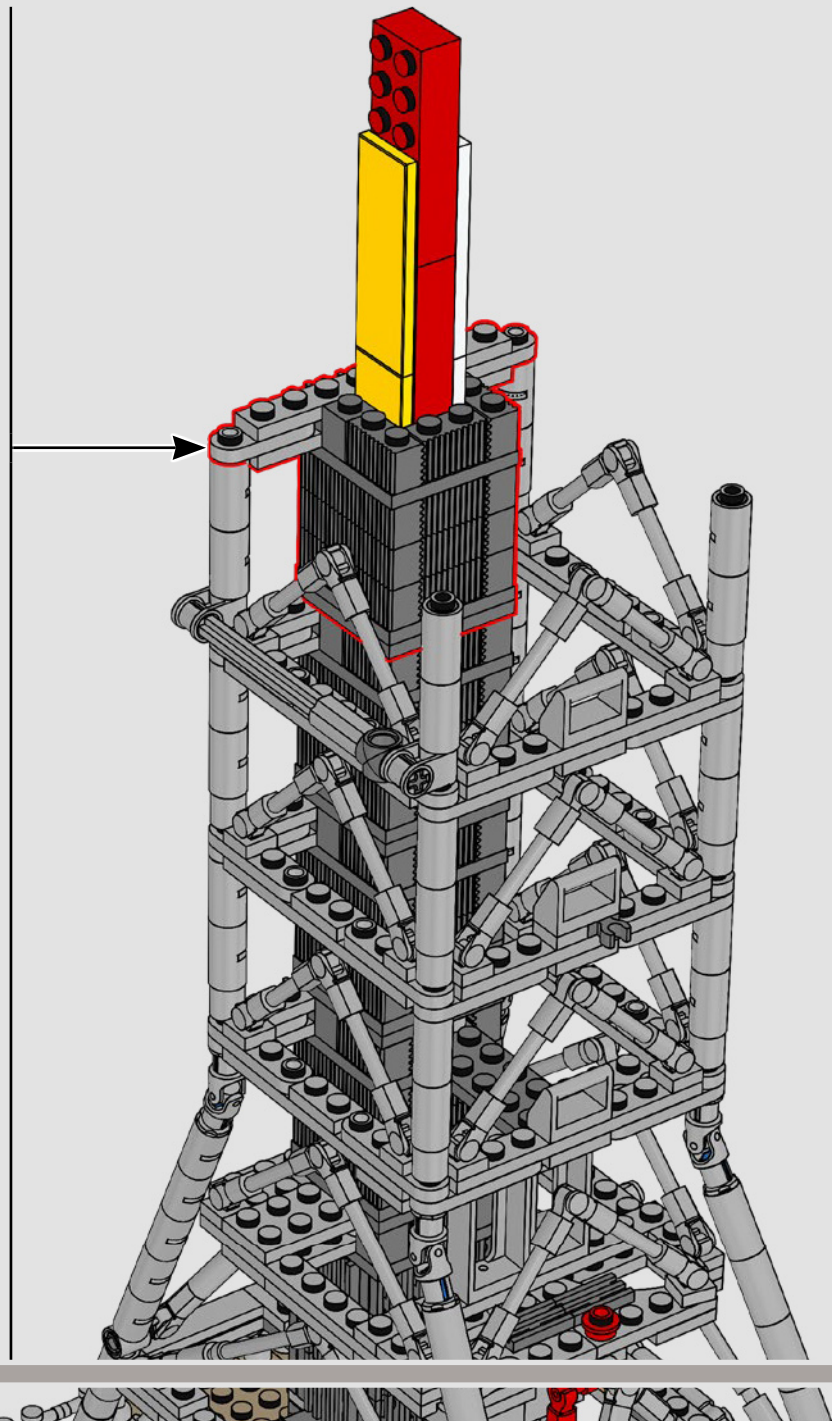
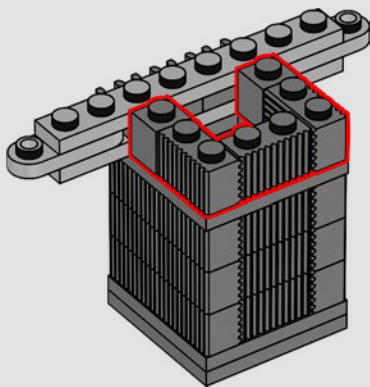
4

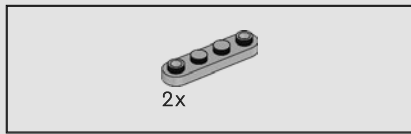
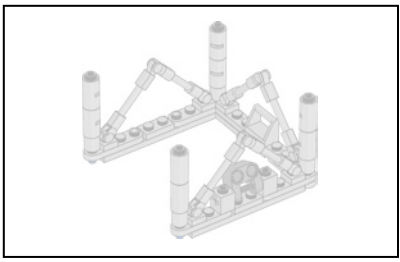


4

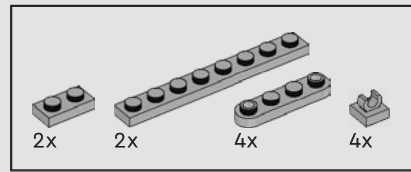
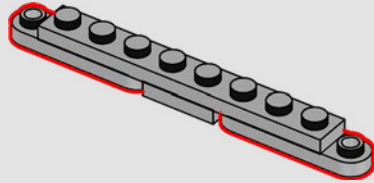


5

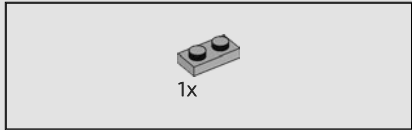
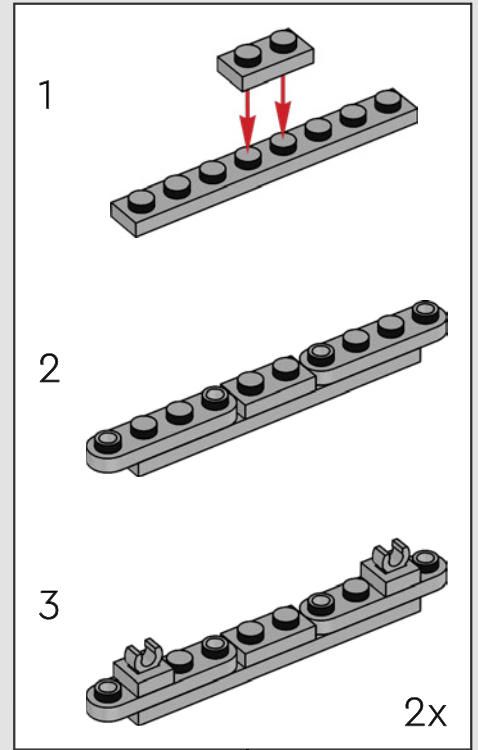




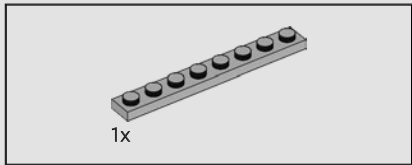
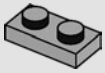
263



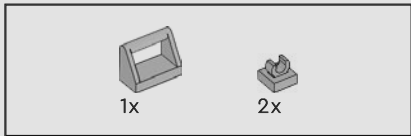
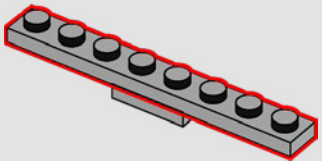
265



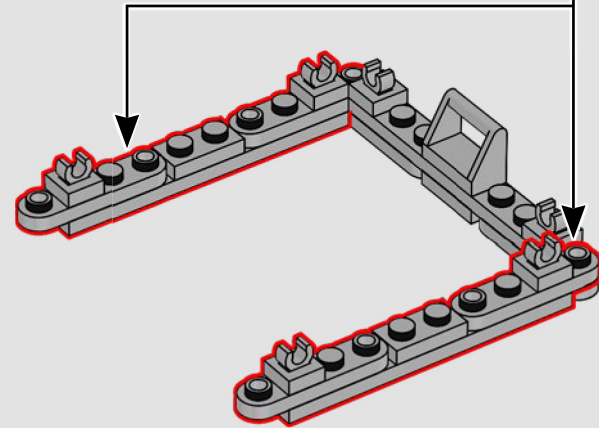
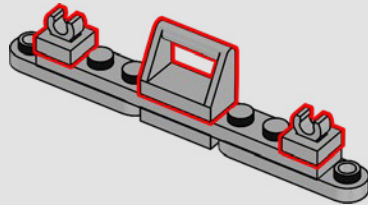
261

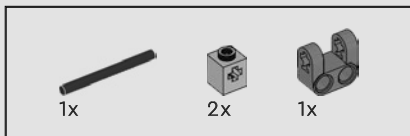


262

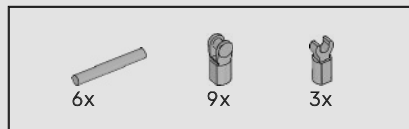
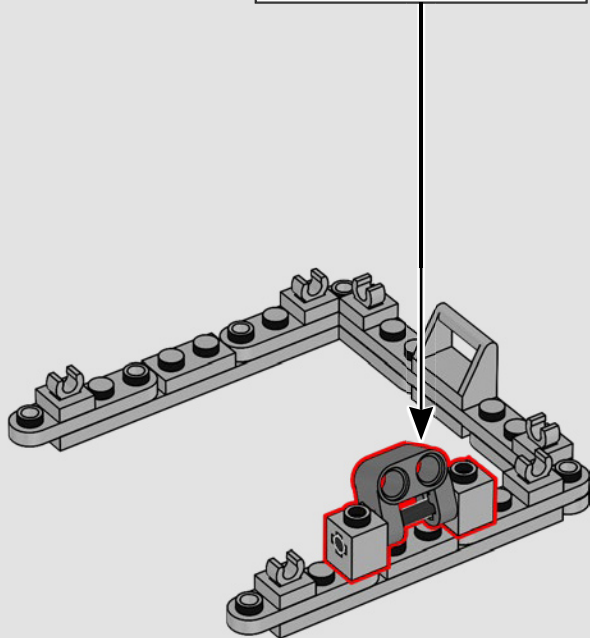
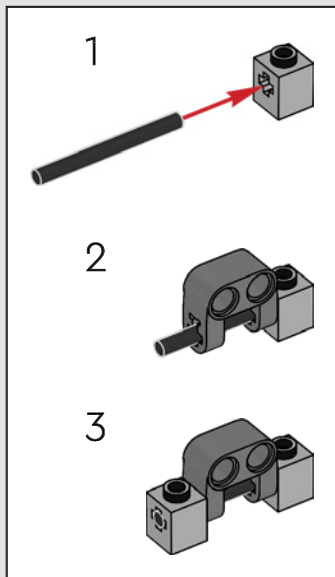


264

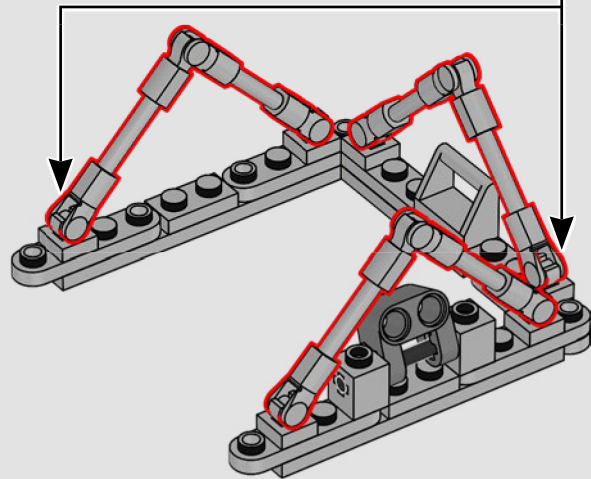
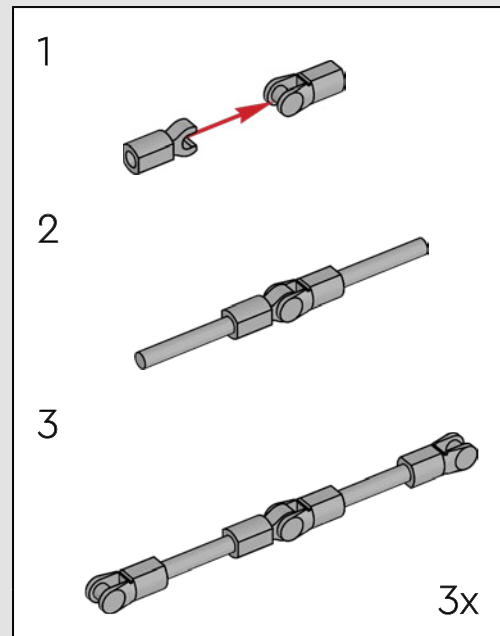


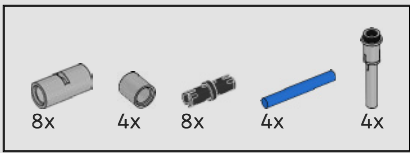


266

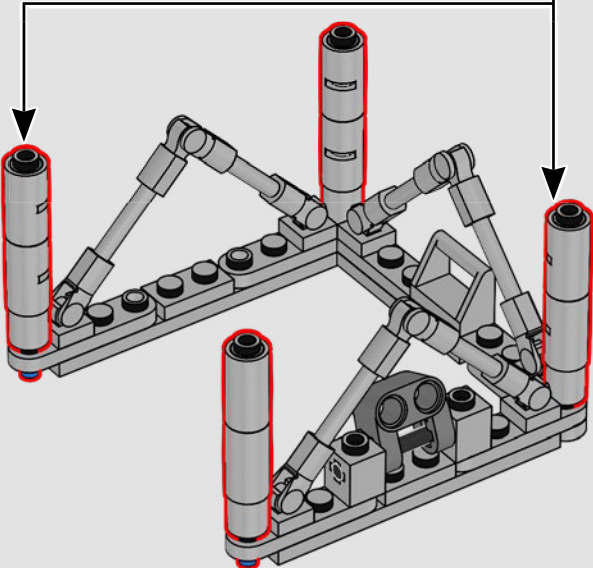
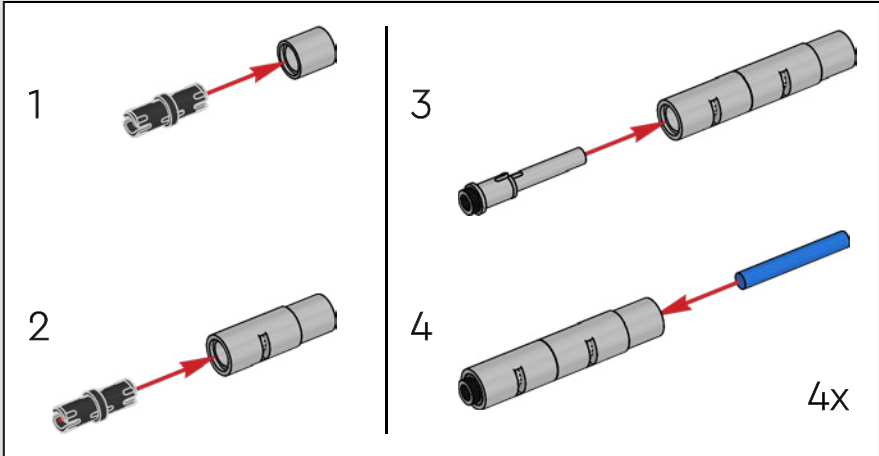


267

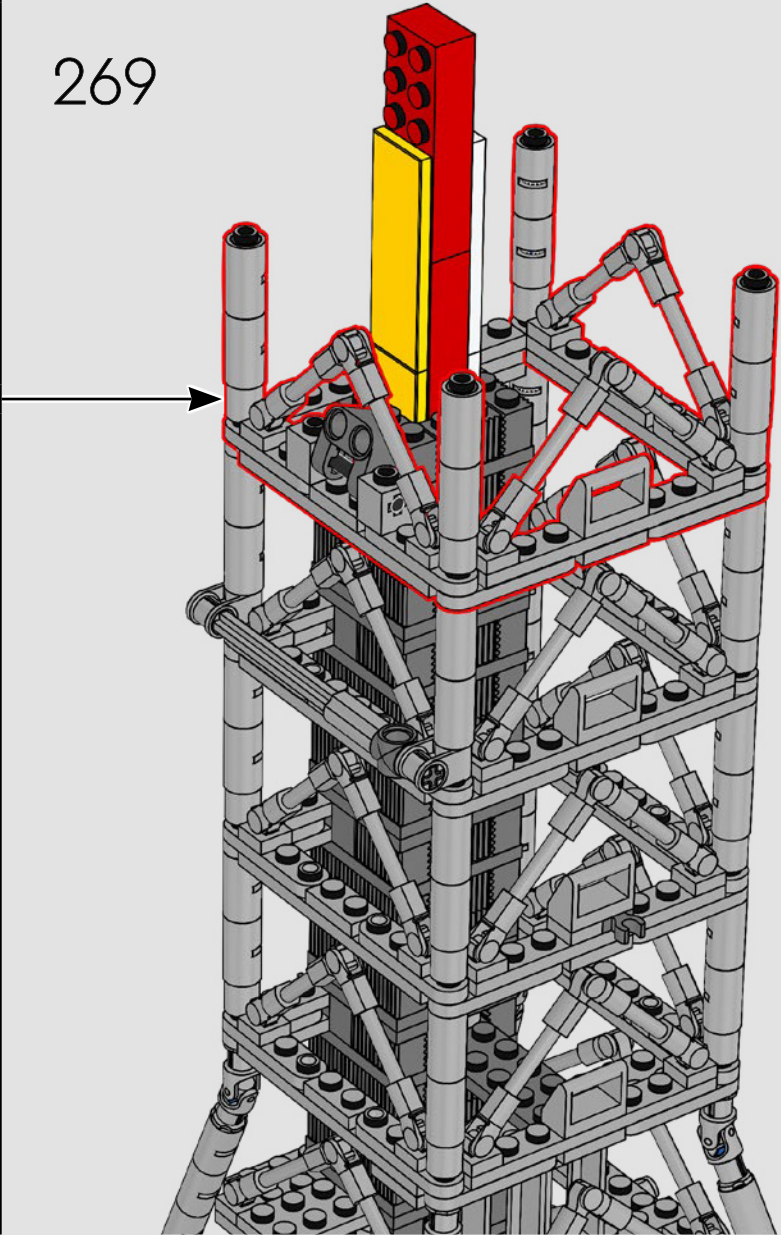


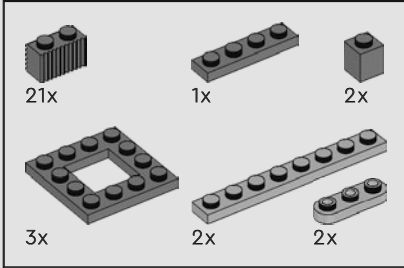
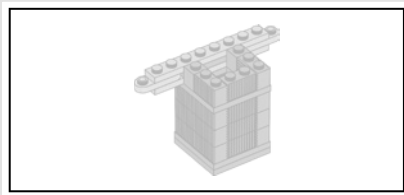


268



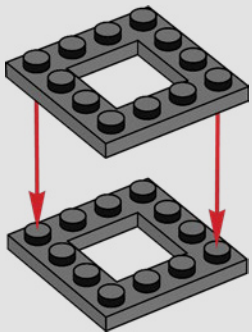
269



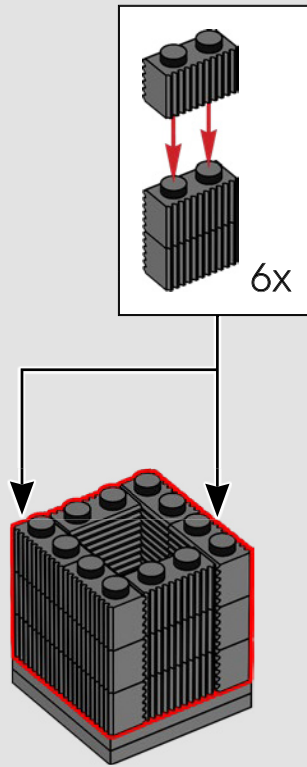


270

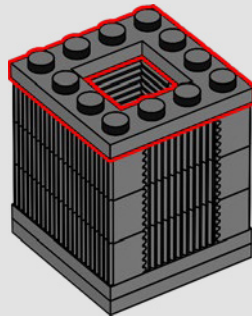
1



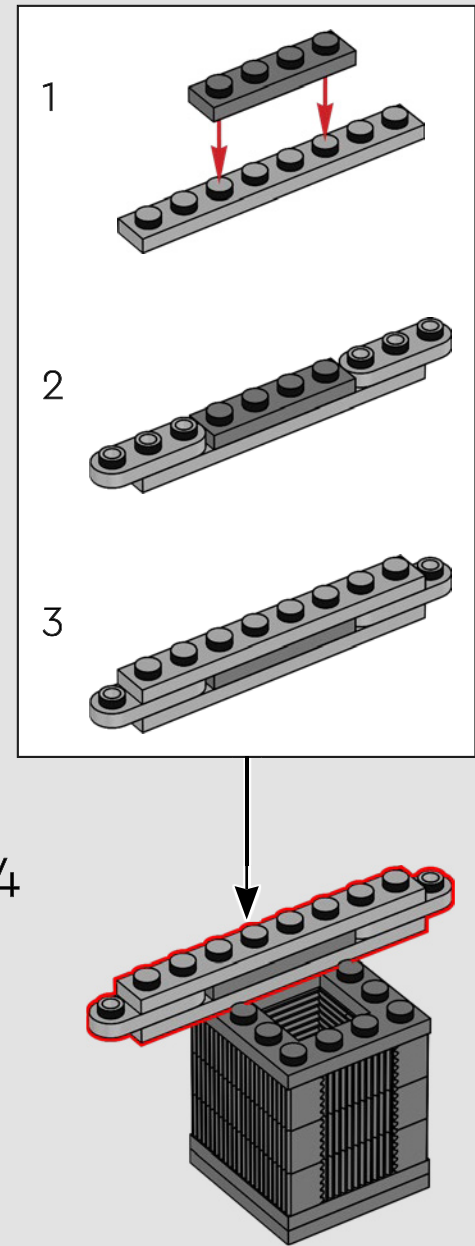
2



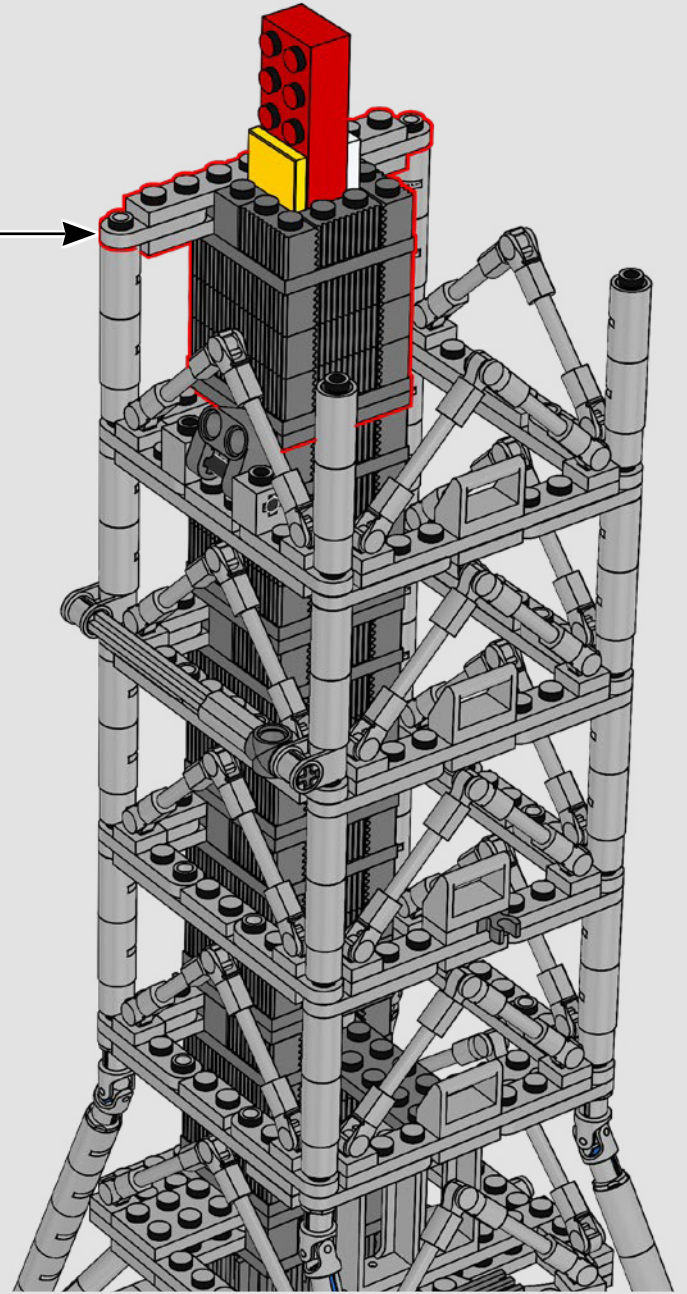
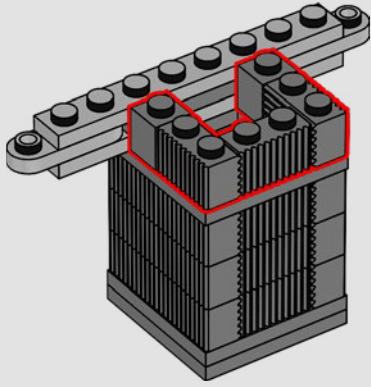
3



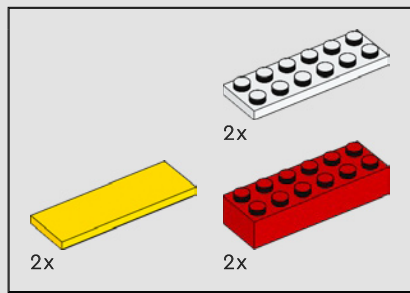
4



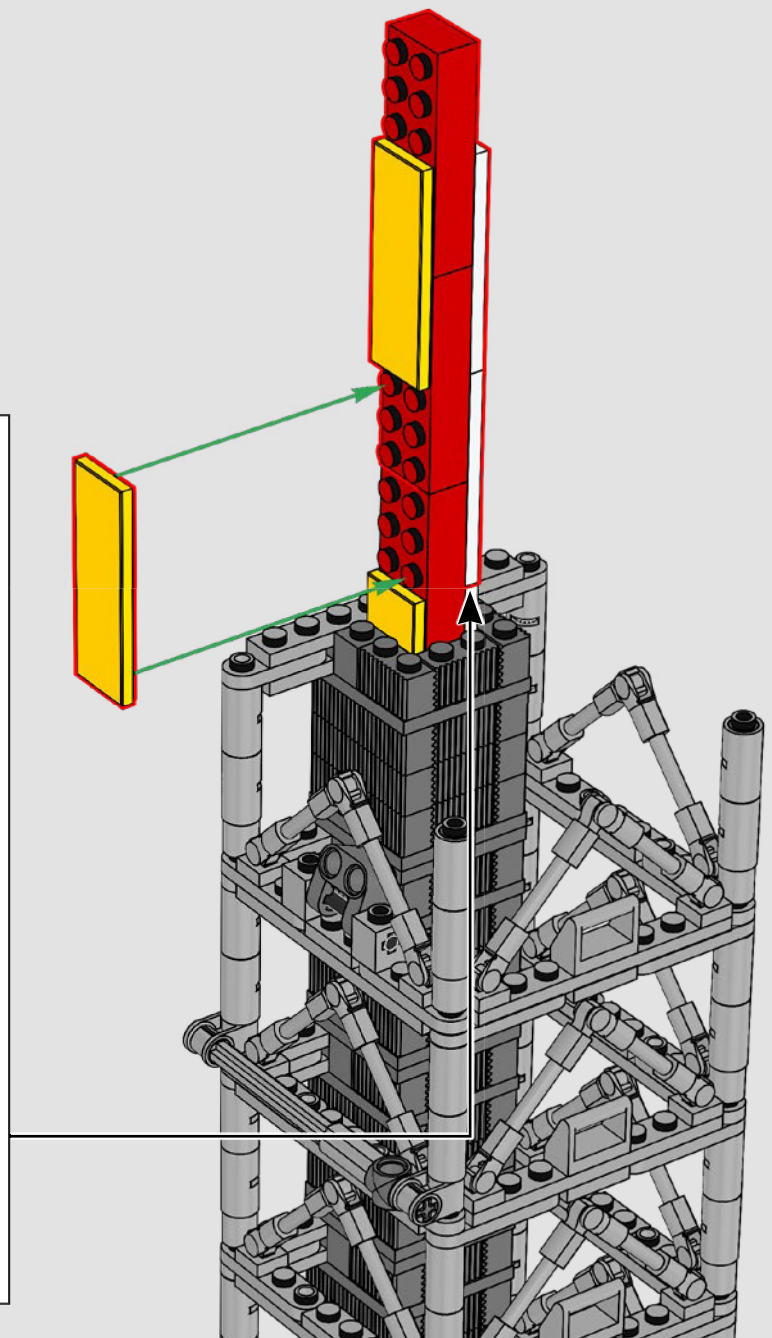
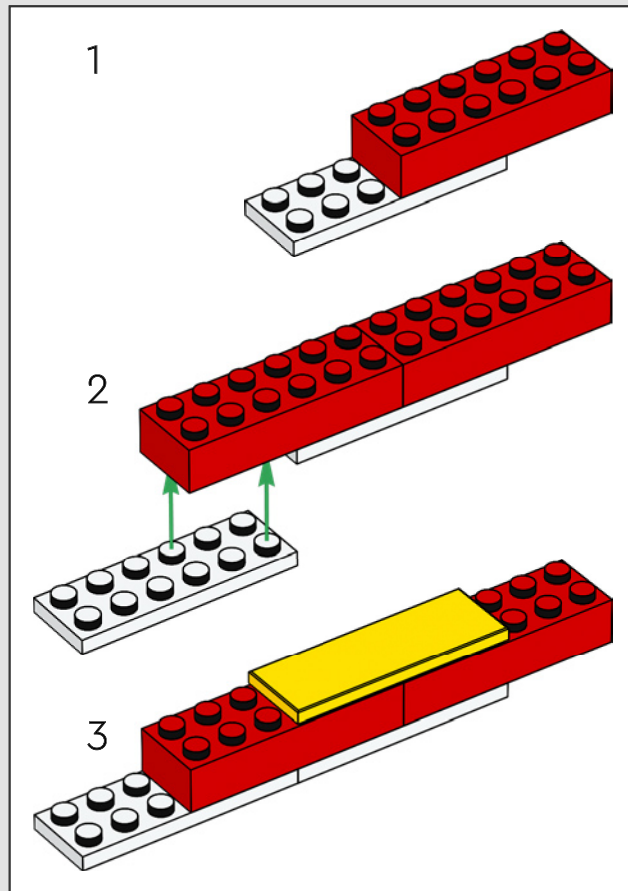
5

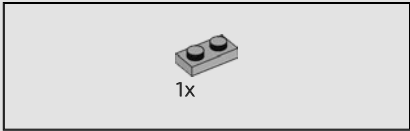
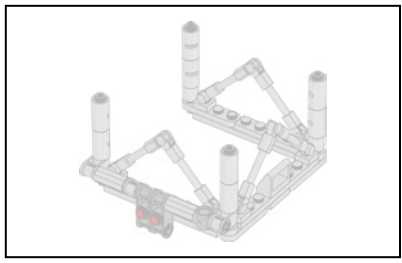






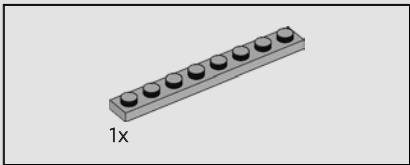
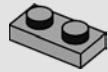
271





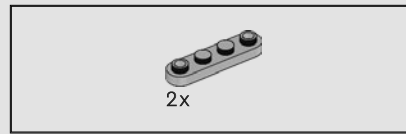
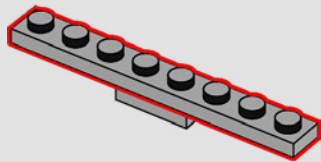
1x

272



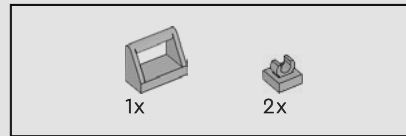
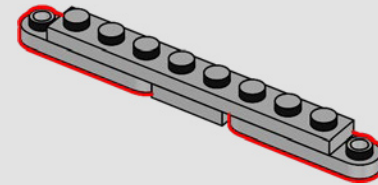
1x

273



2x

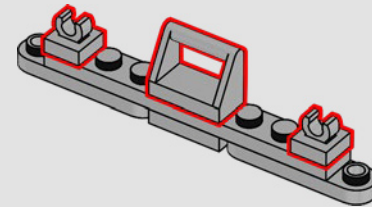
274

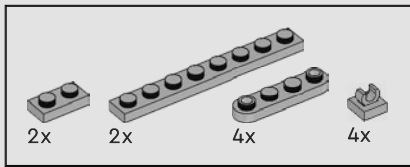


1x

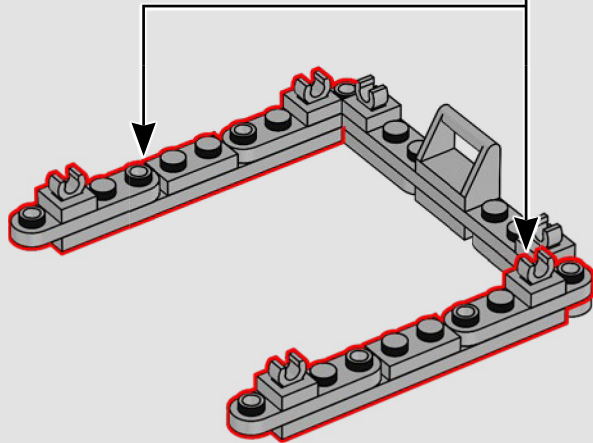
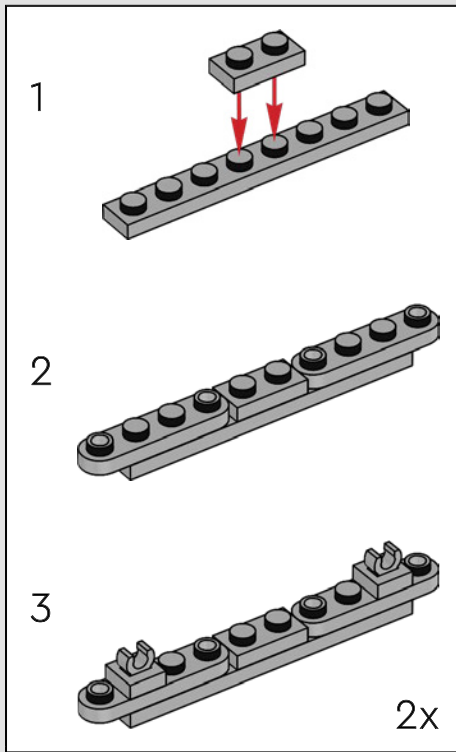
2x

275

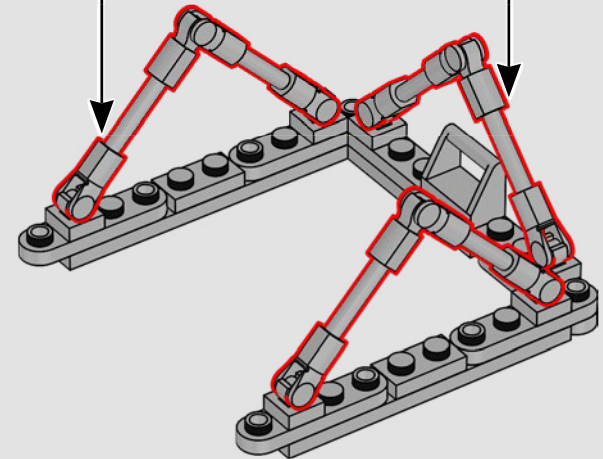
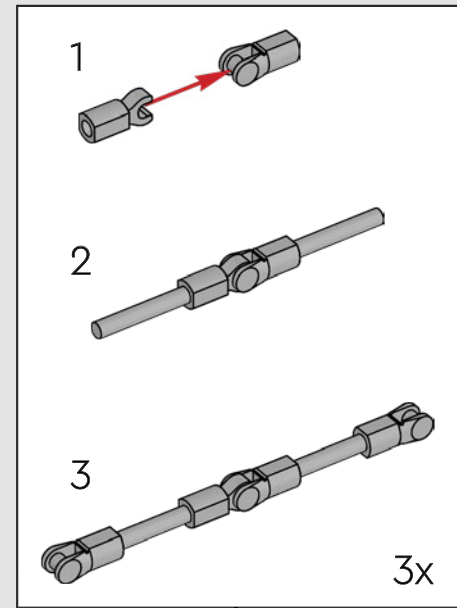


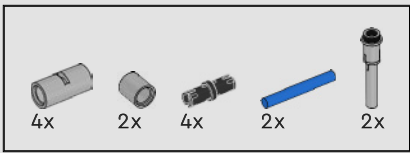


276

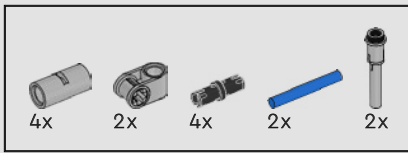
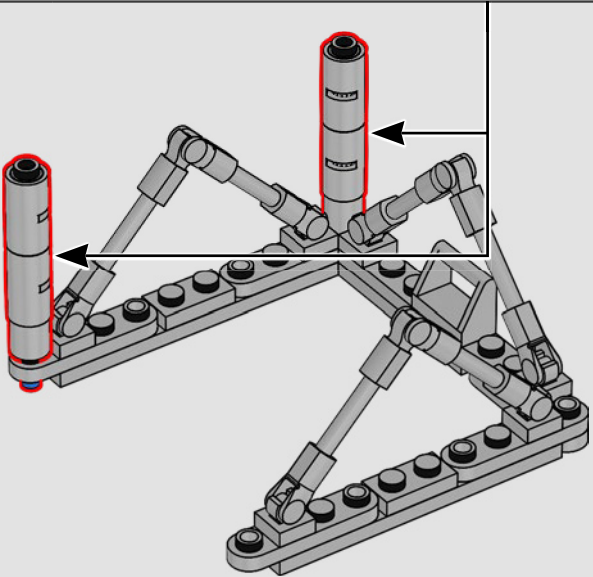
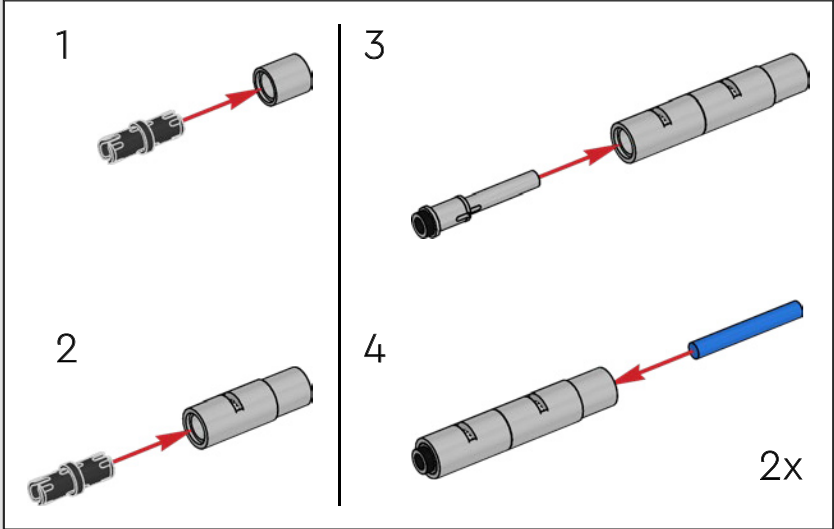


277

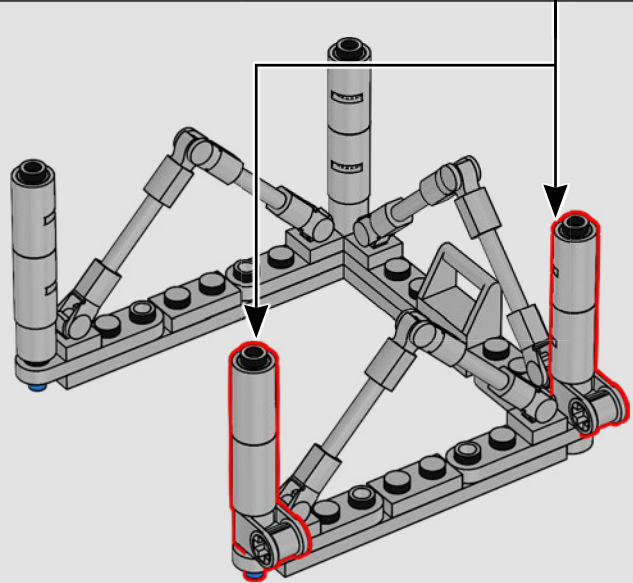
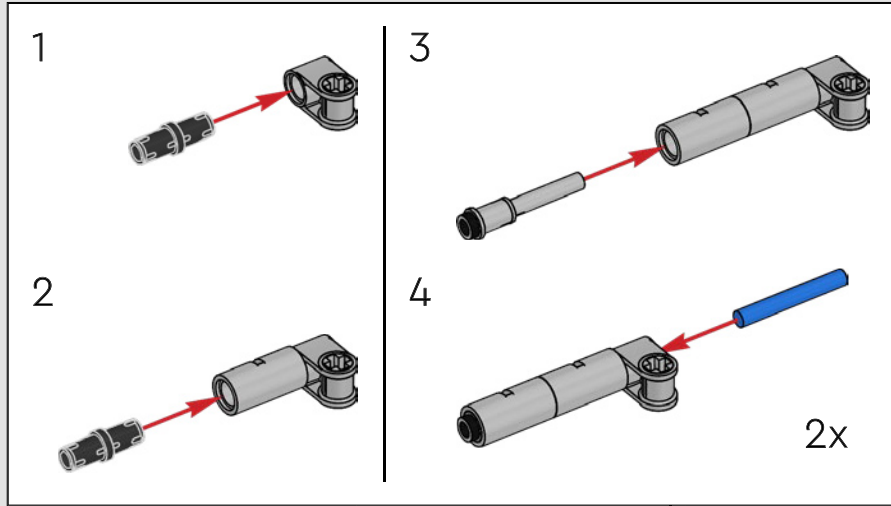


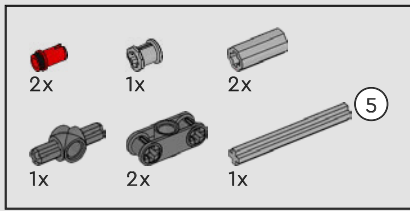


278

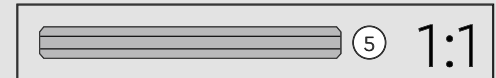
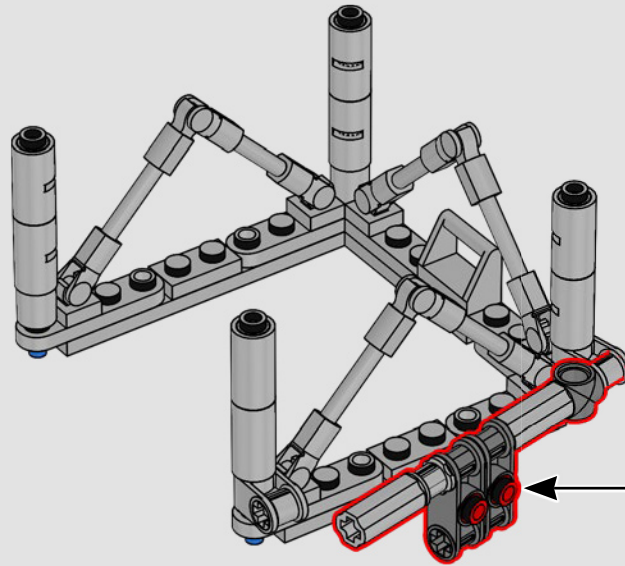
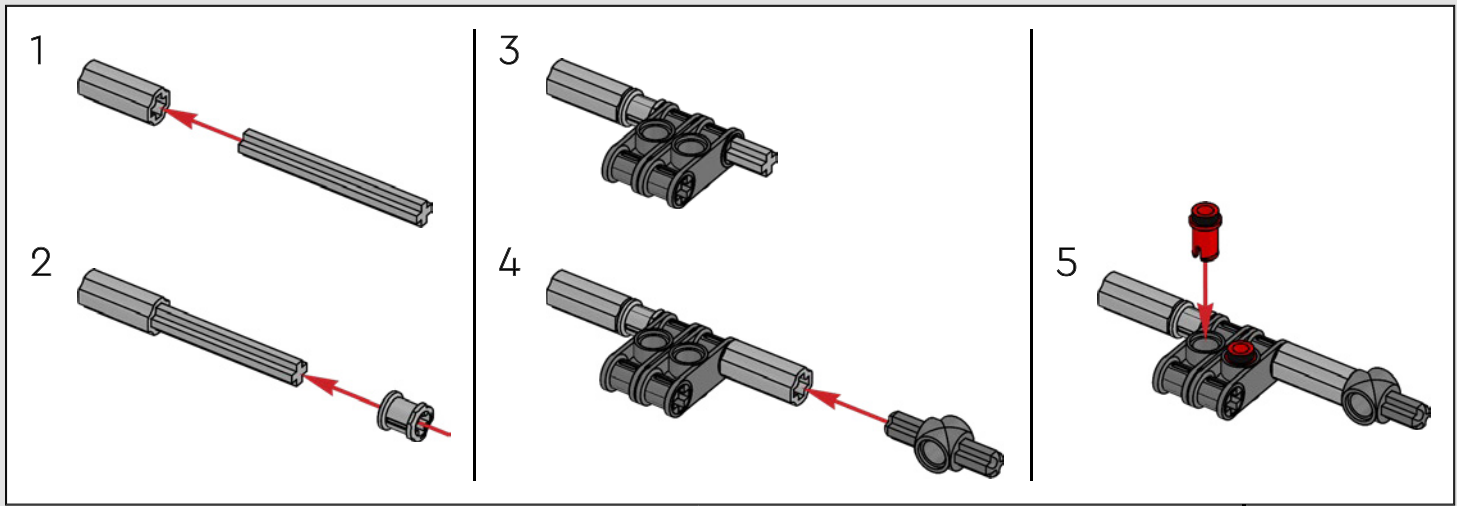


279



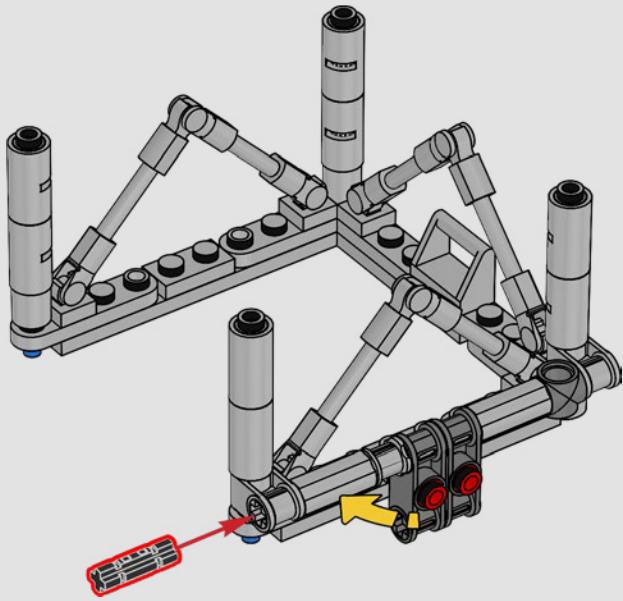


280

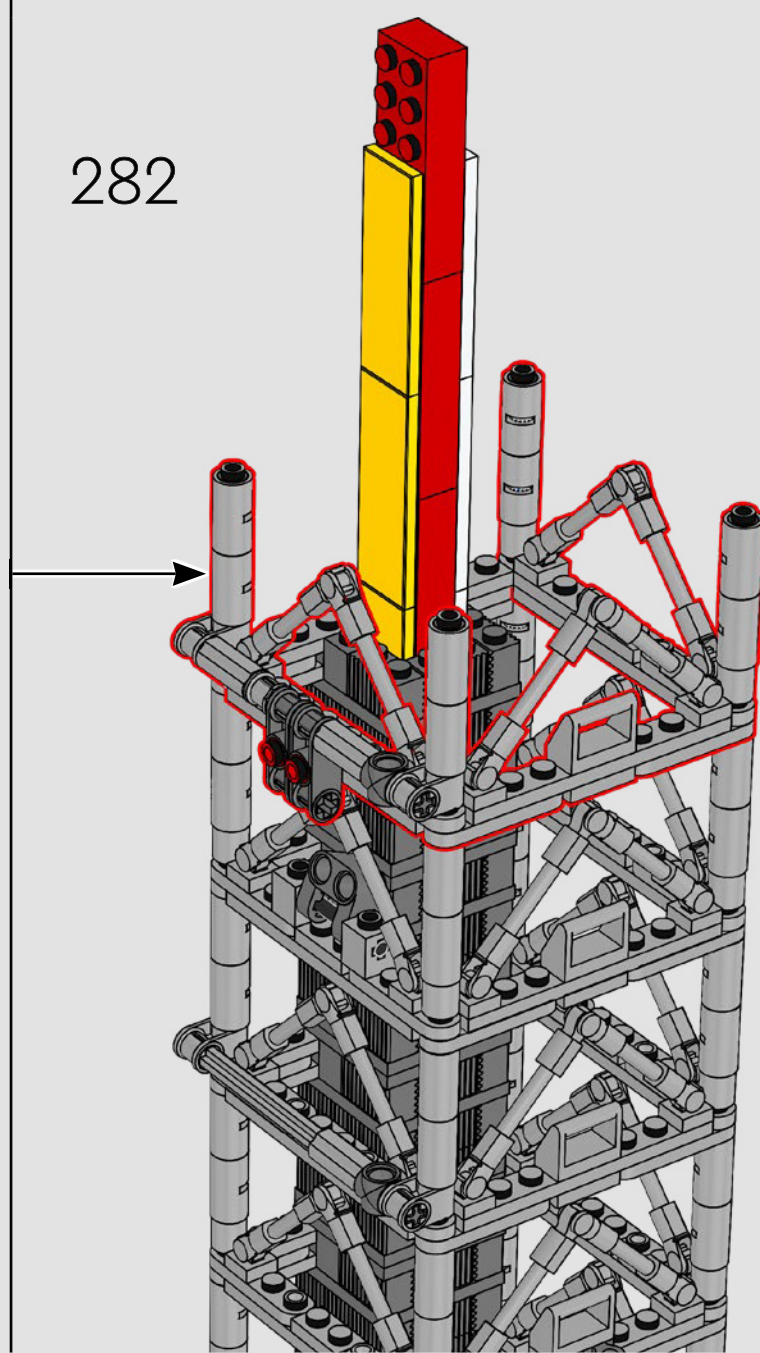


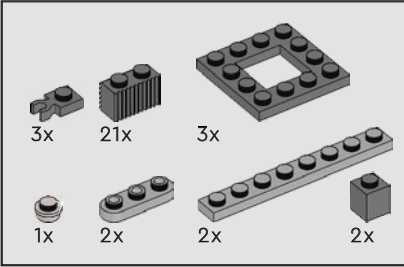
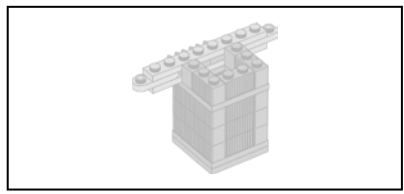
1x

281



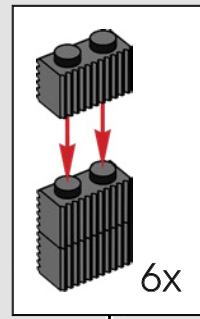
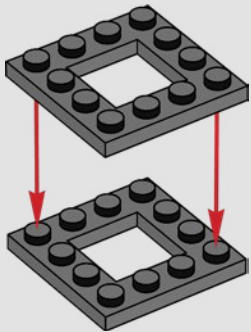
282



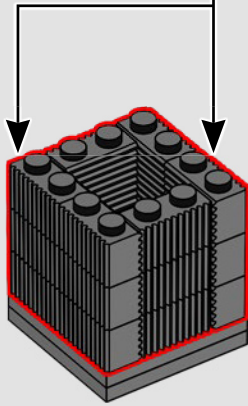


283

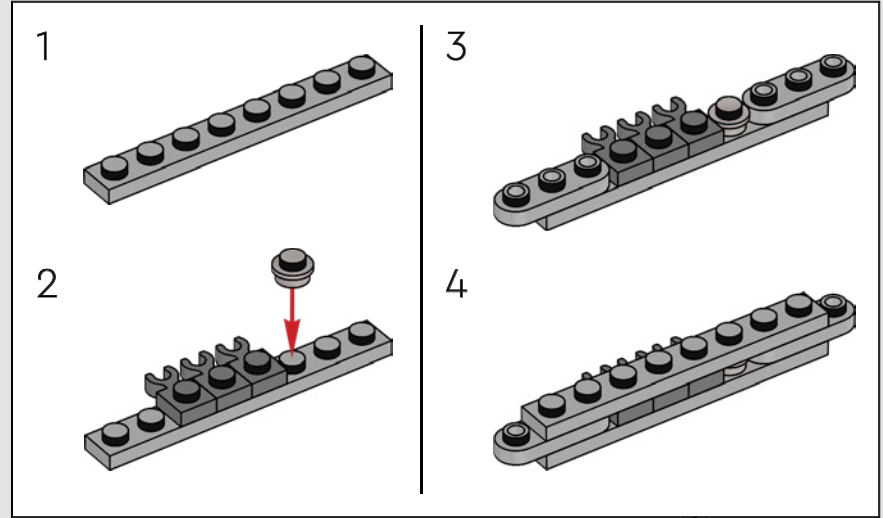
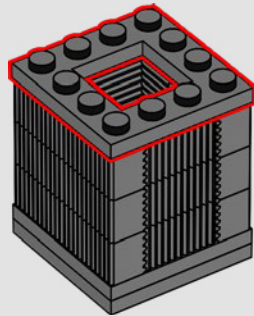
1



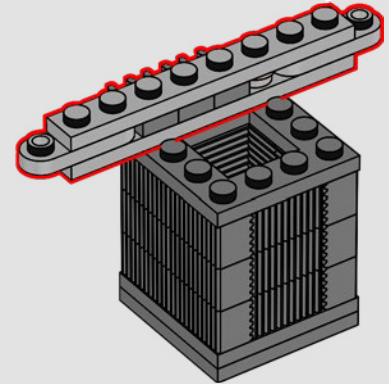
2



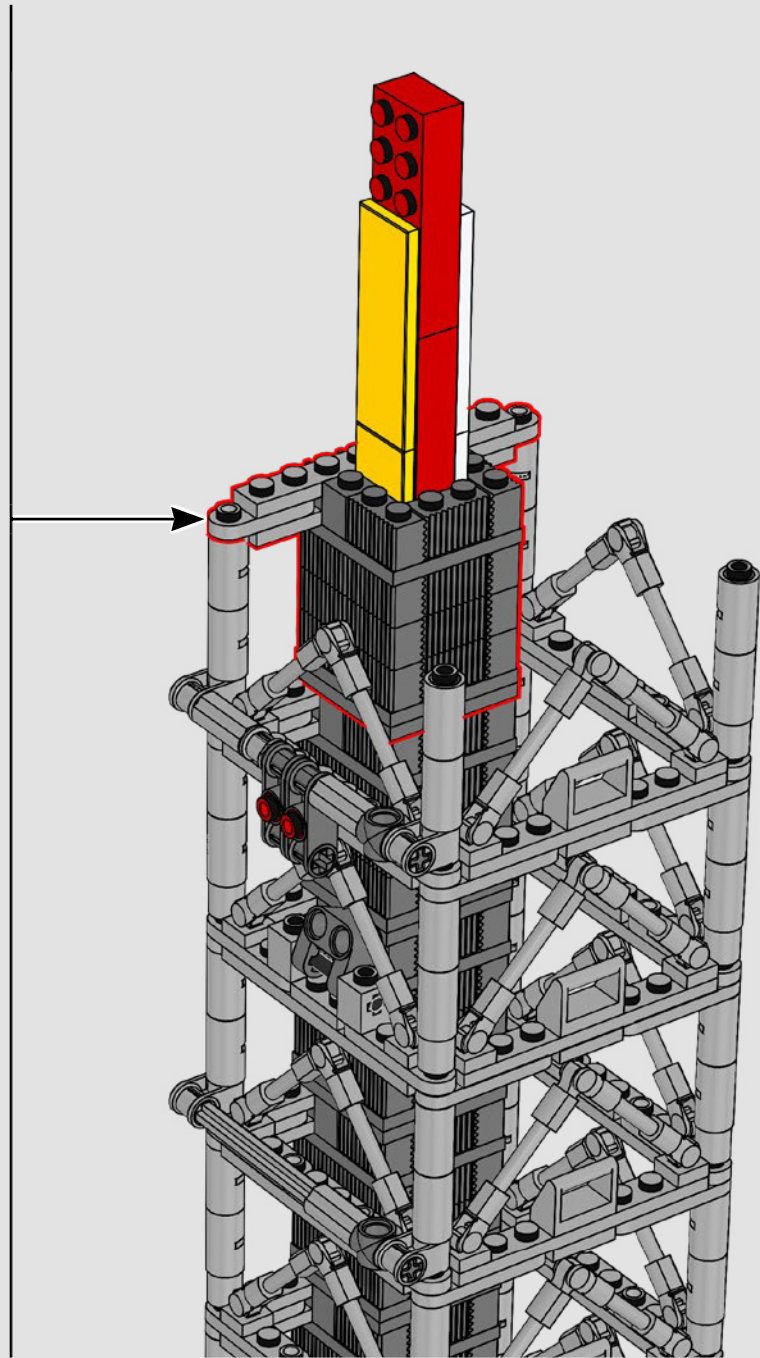
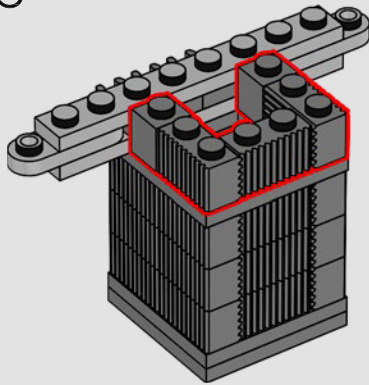
3



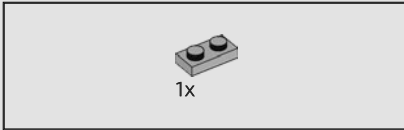
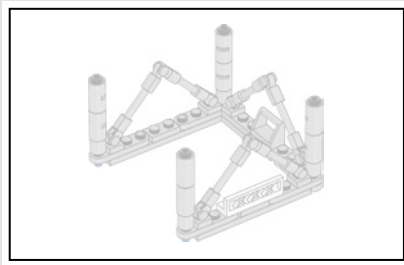
4



5

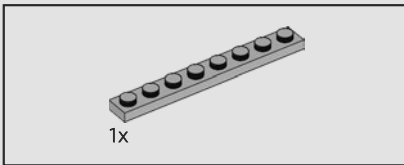






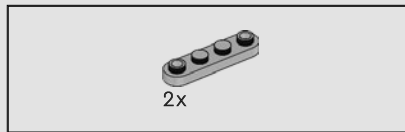
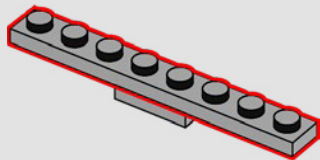
1x

284



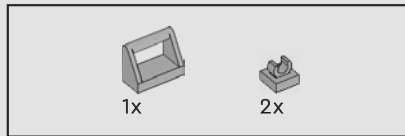
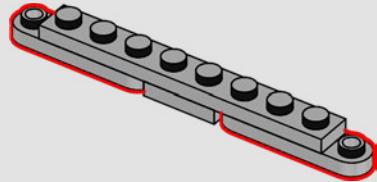
1x

285



2x

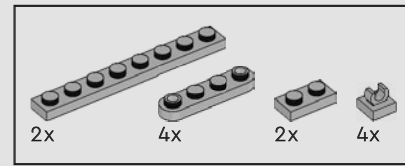
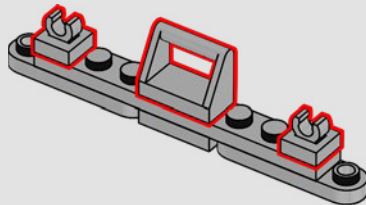
286



1x

2x

287



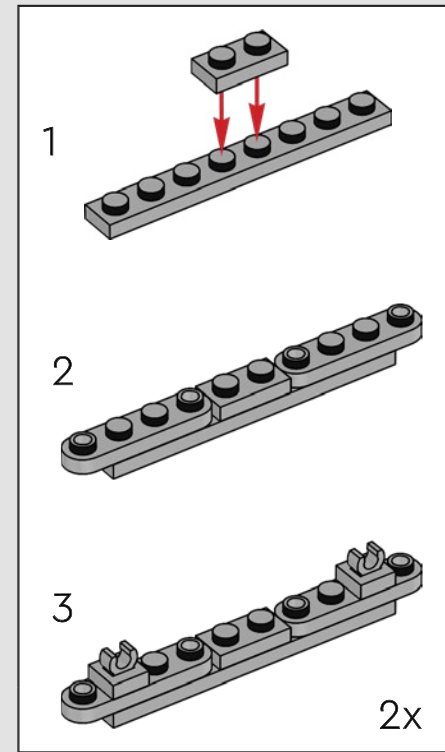
2x

4x

2x

4x

288

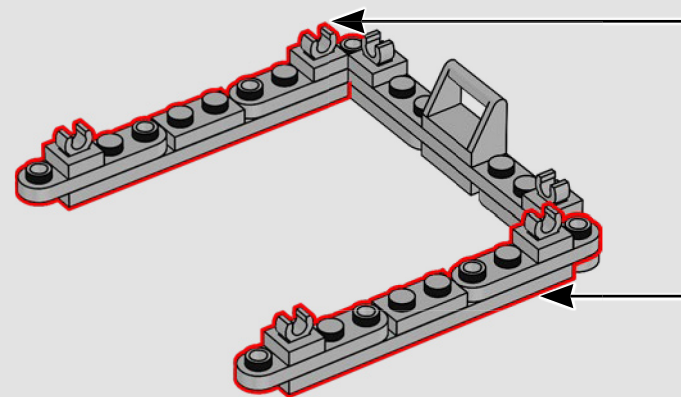


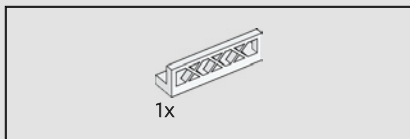
1

2

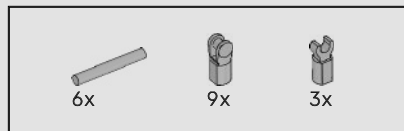
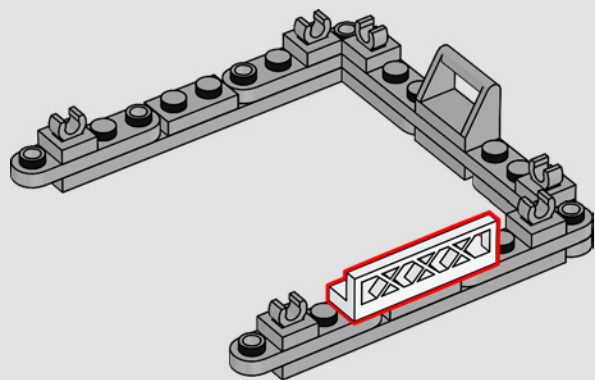
3

2x

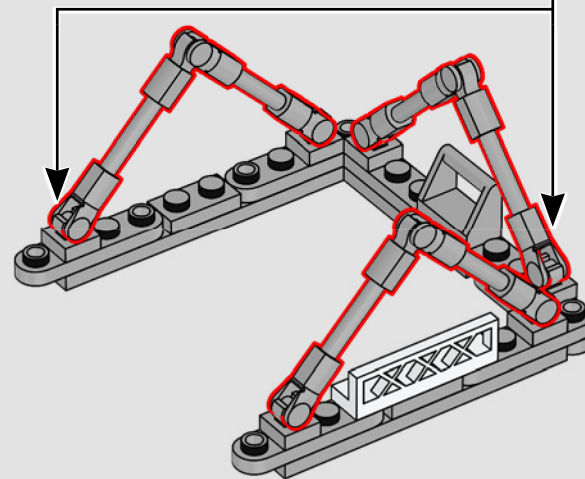
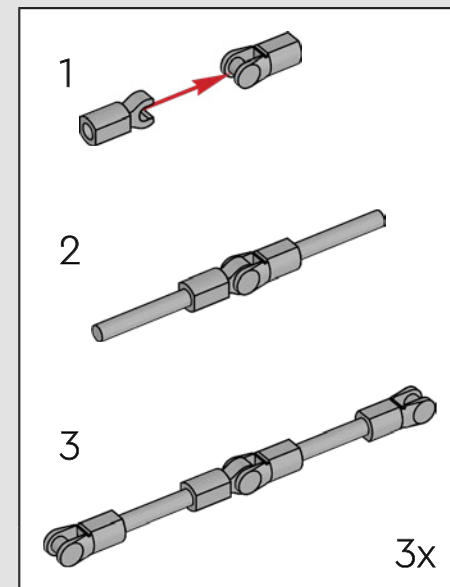


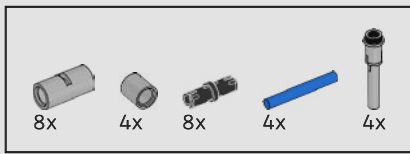


289

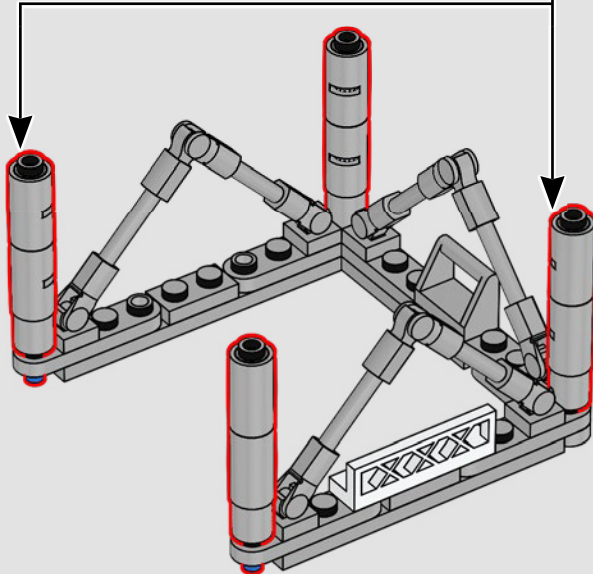
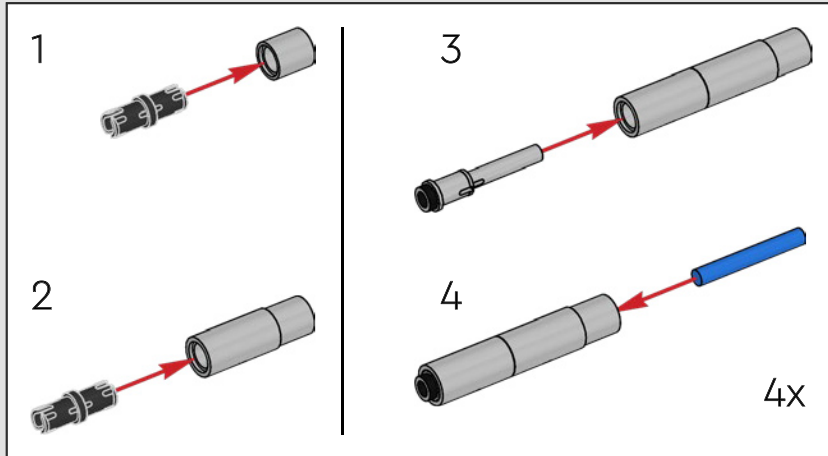


290

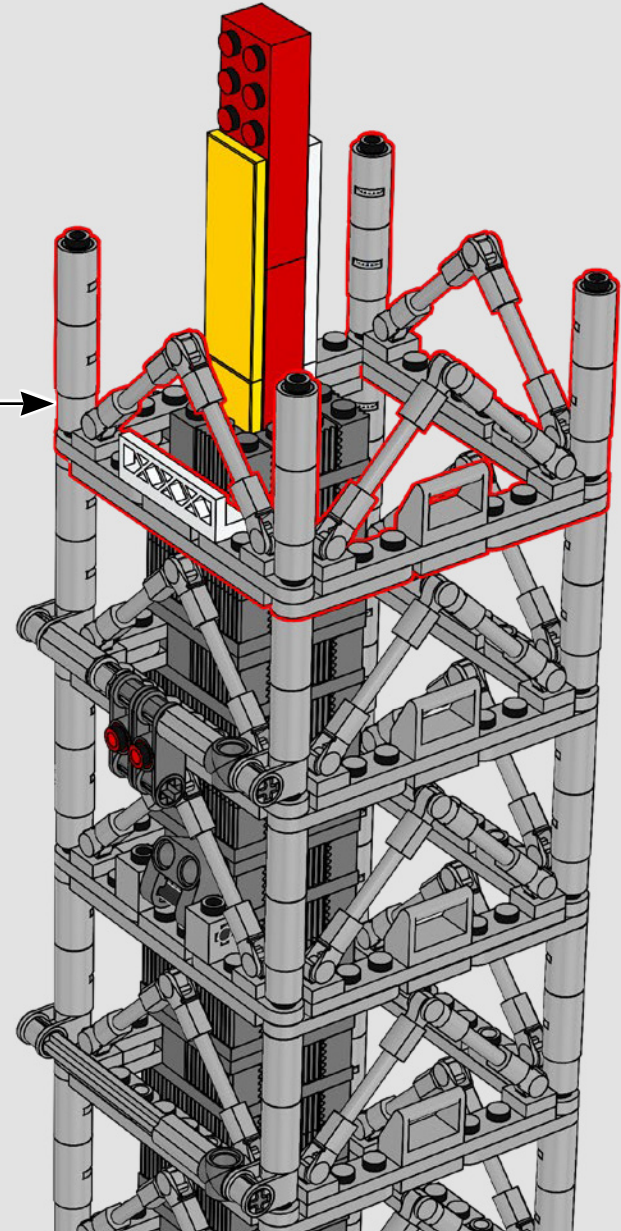


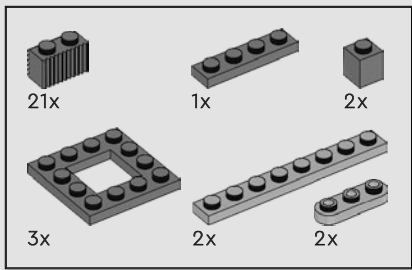


291



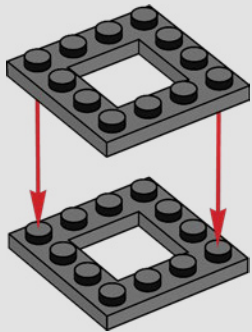
292



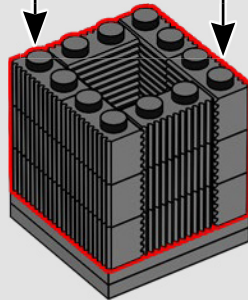


293

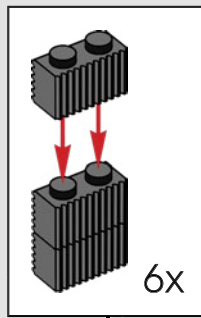
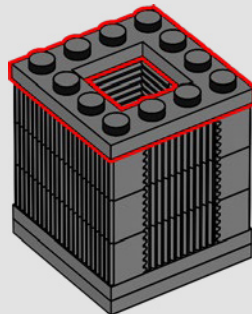
1



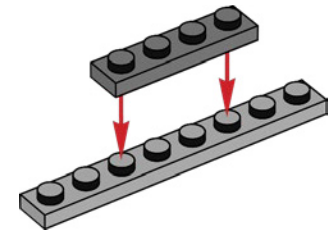
2



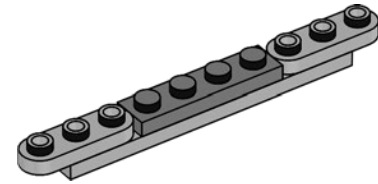
3



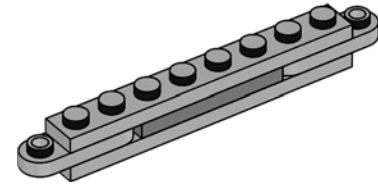
1



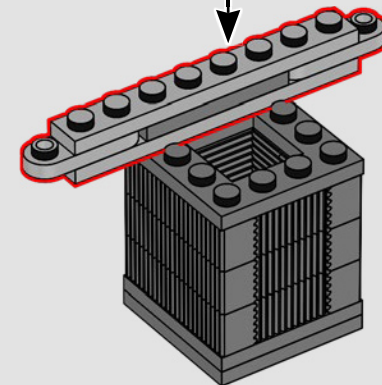
2



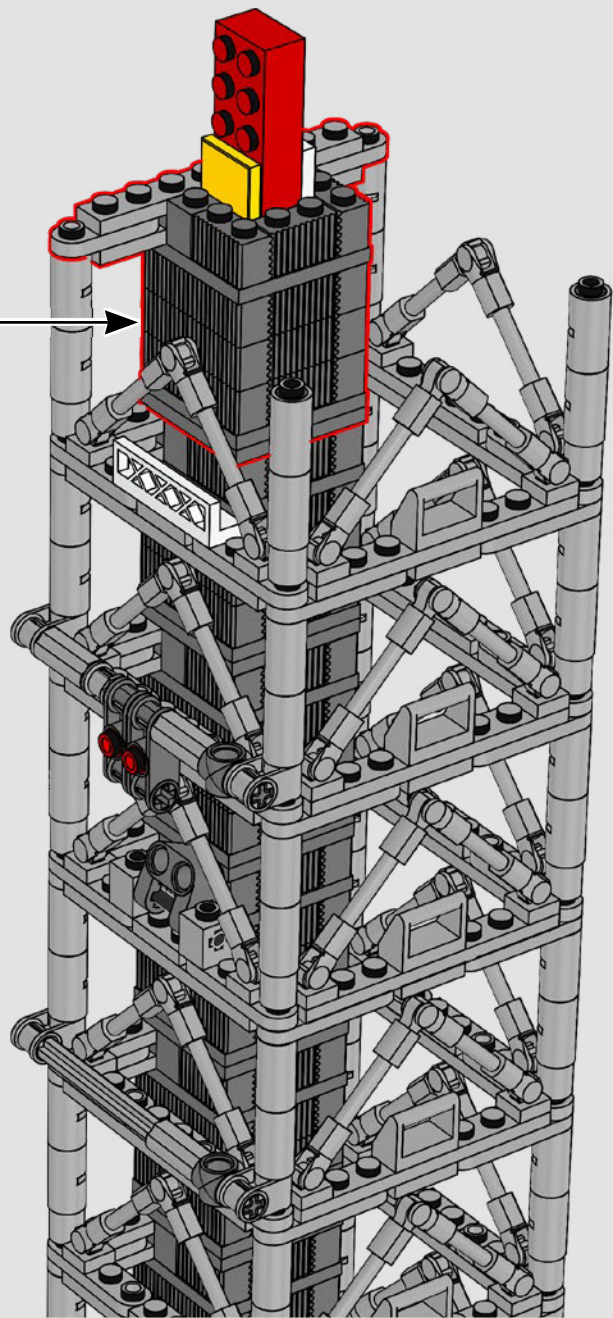
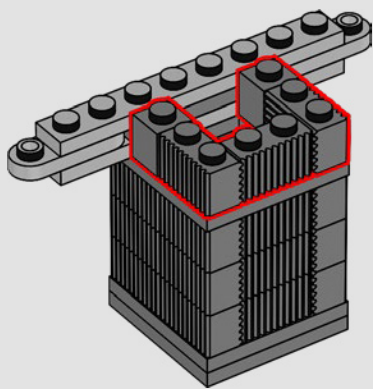
3

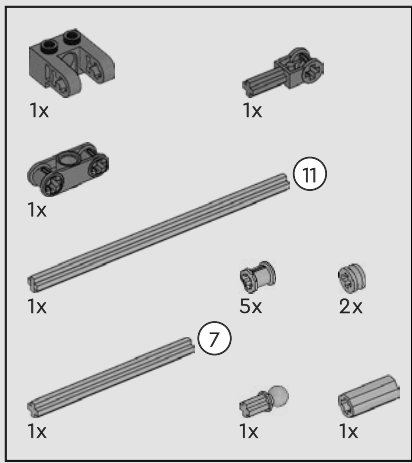


4

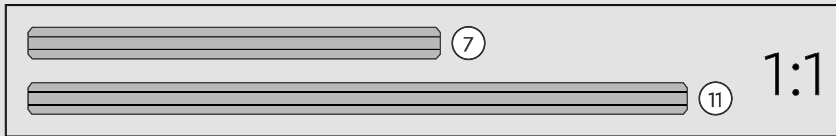
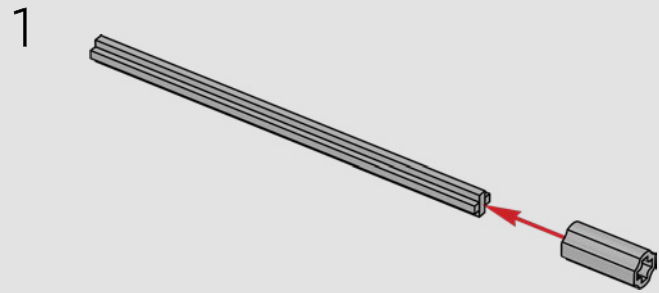


5

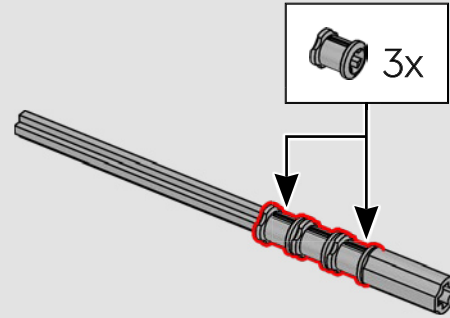




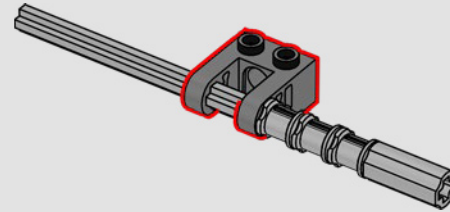
294

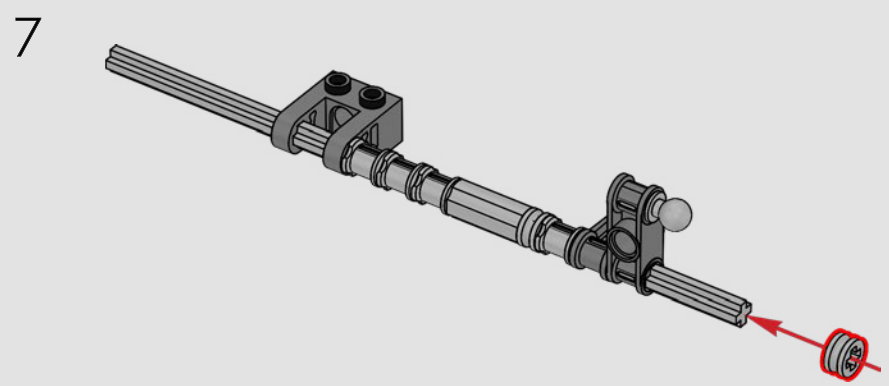
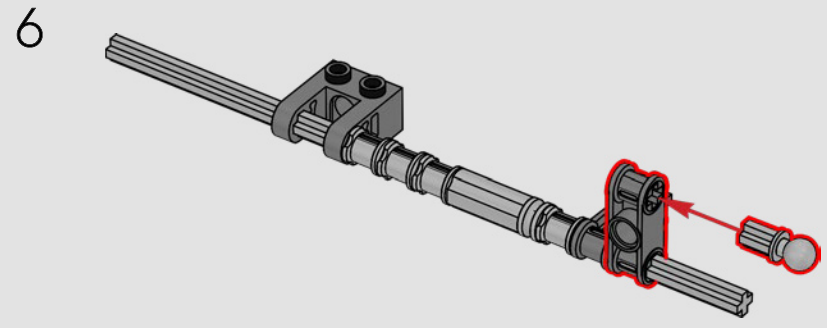
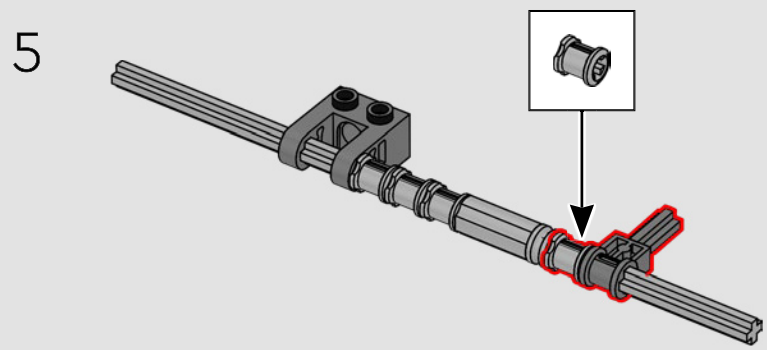
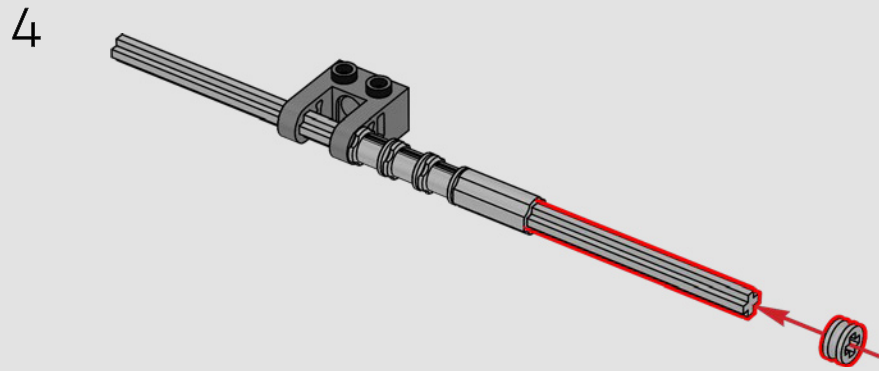


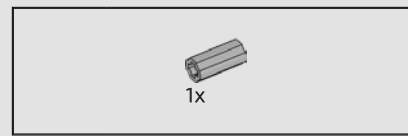
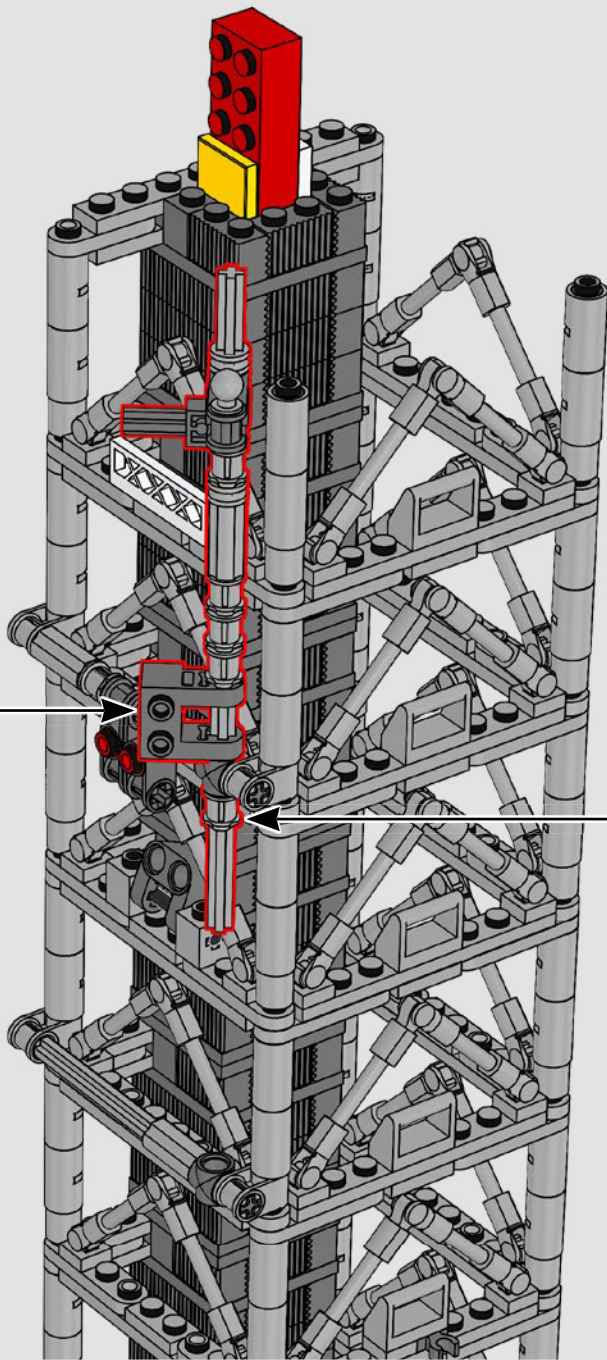
2



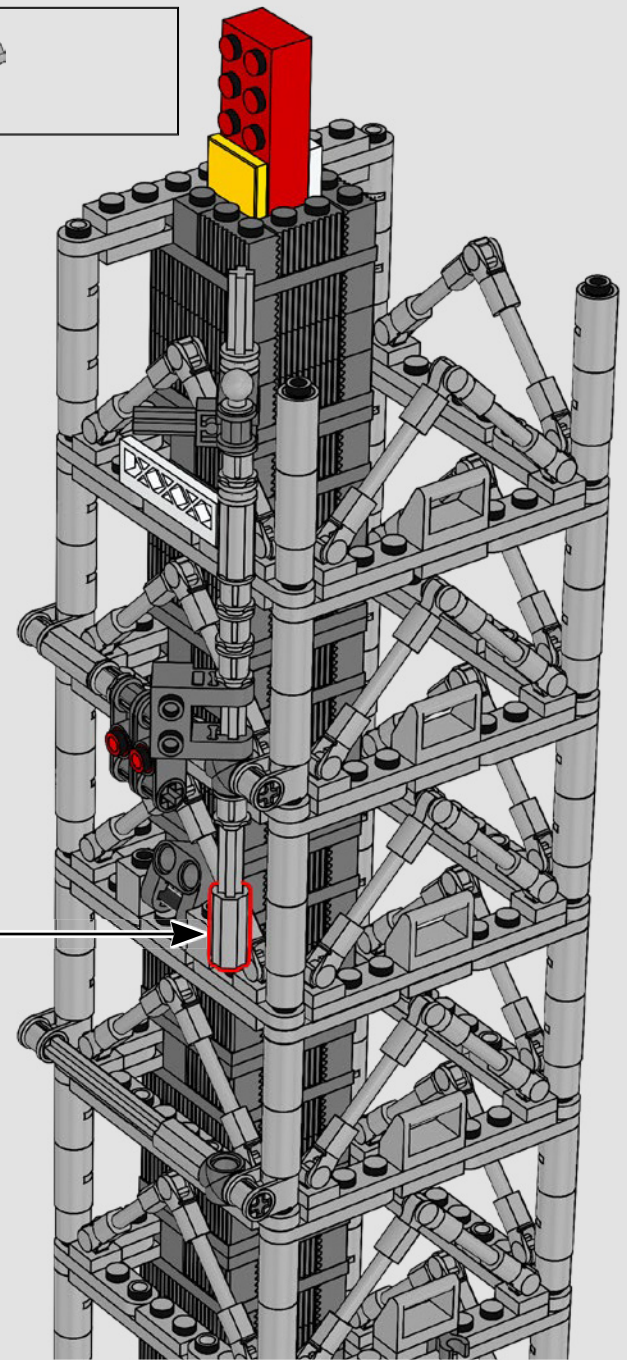
3



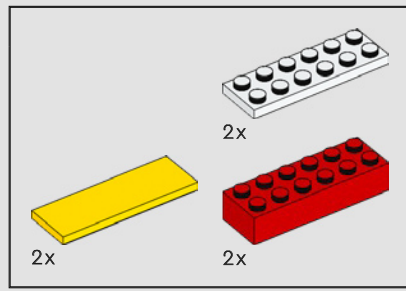




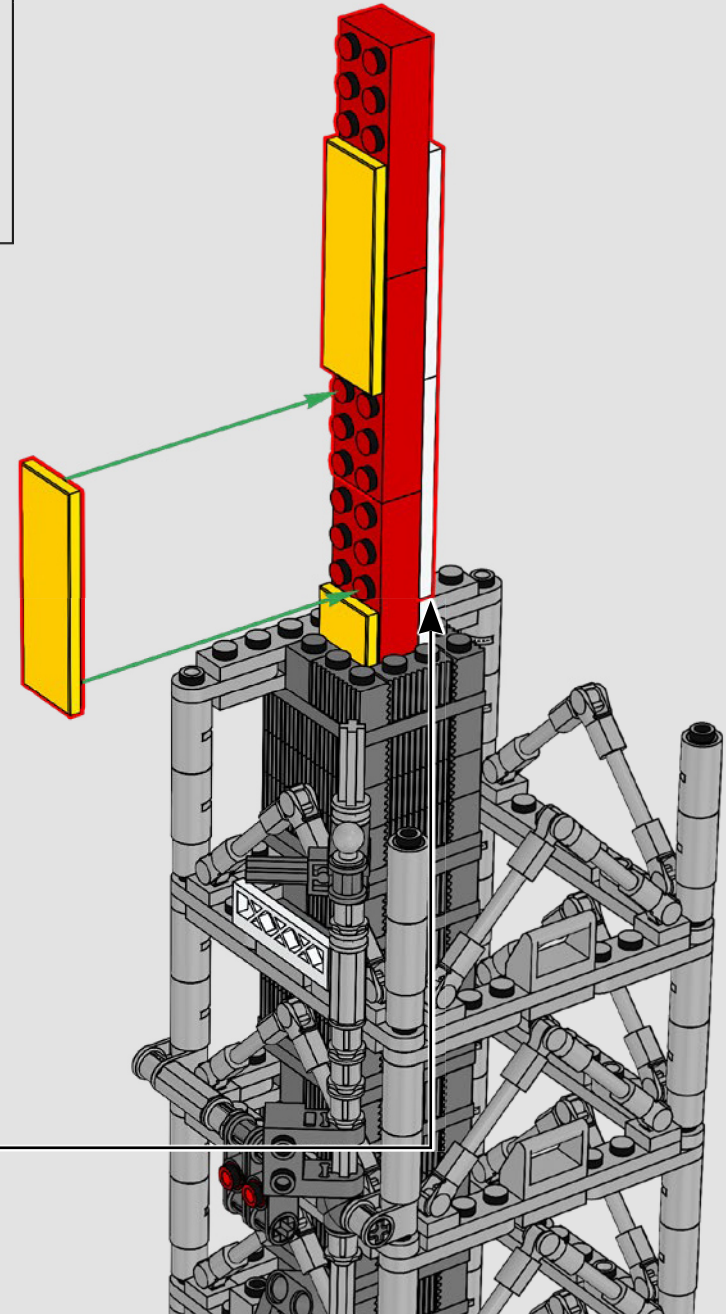
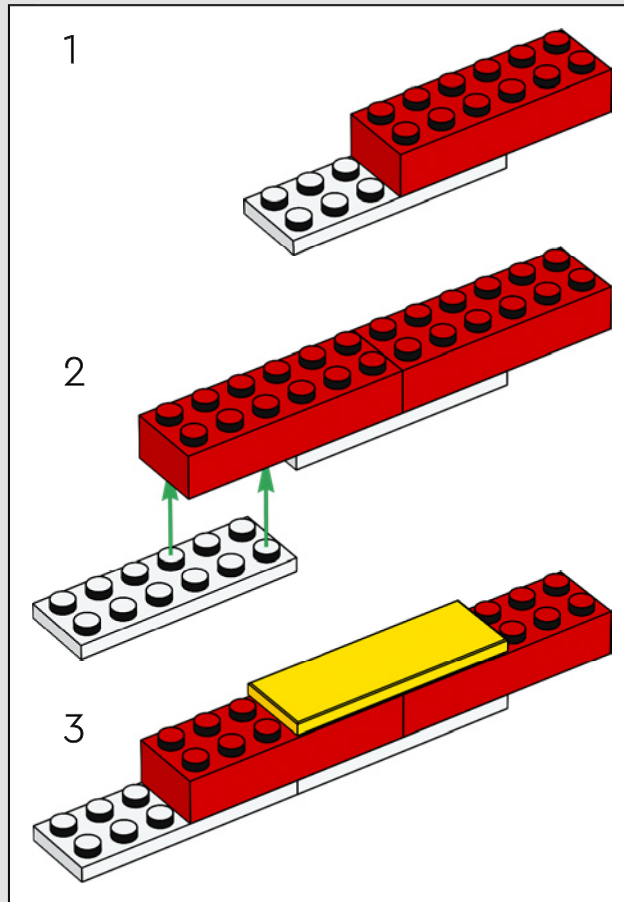
295

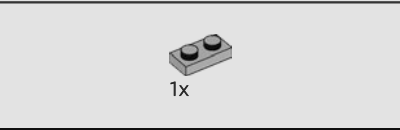
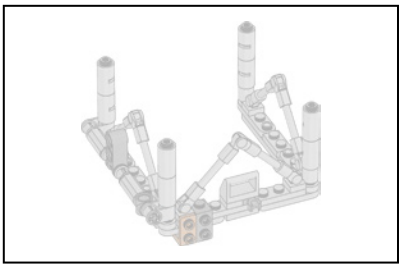






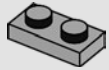
296





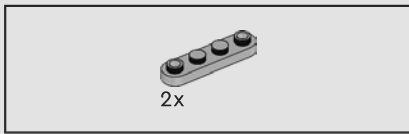
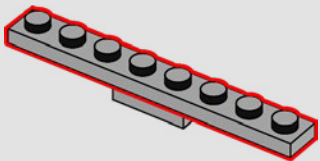
297

1x



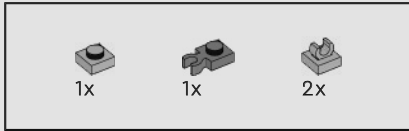
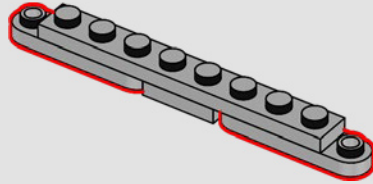
298

1x

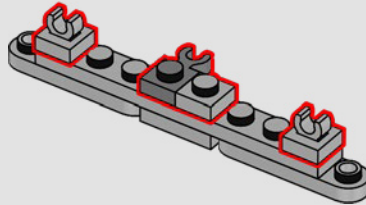


2x

299

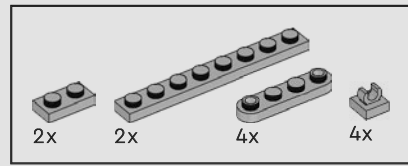
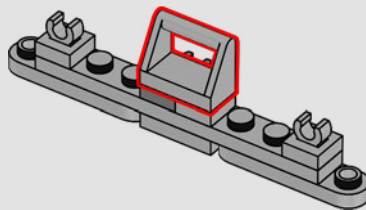


300

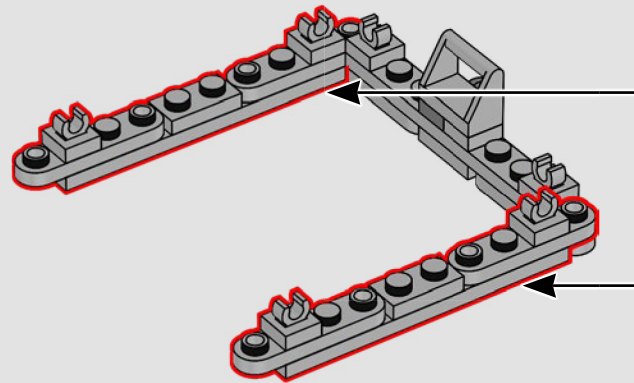
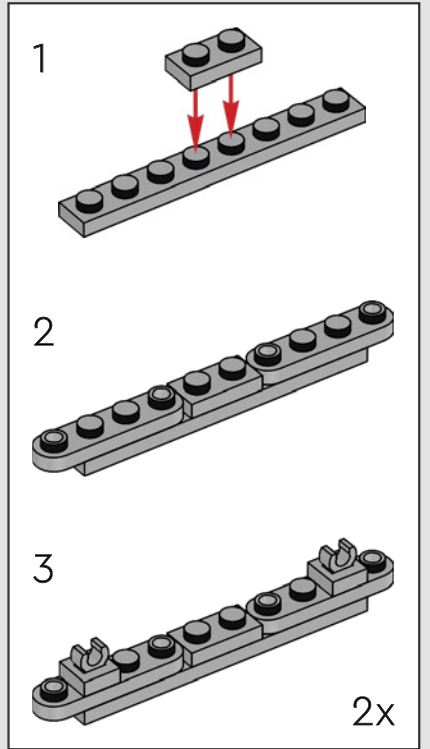


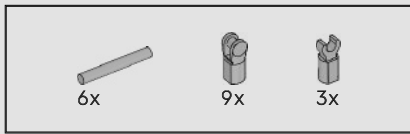
1x

301

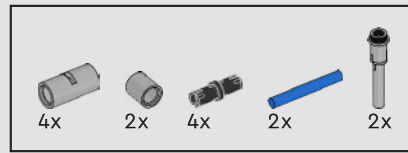
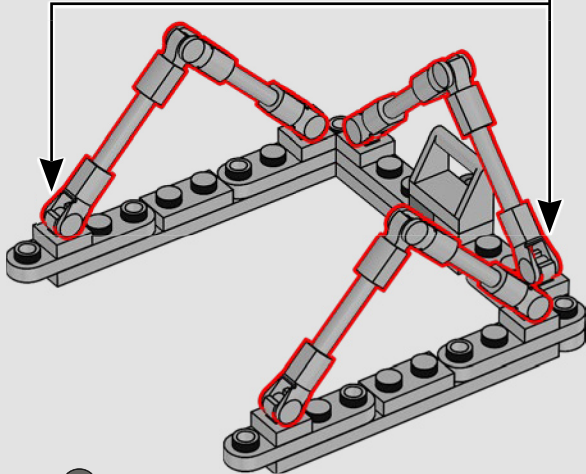
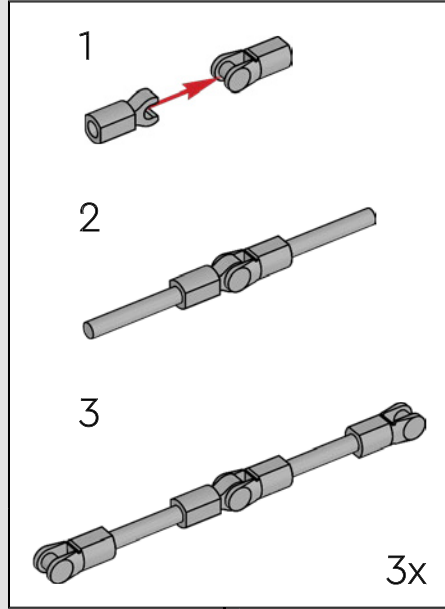


302

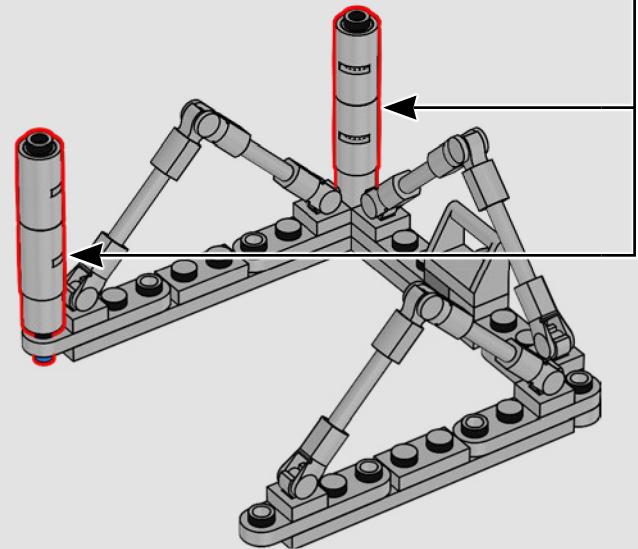
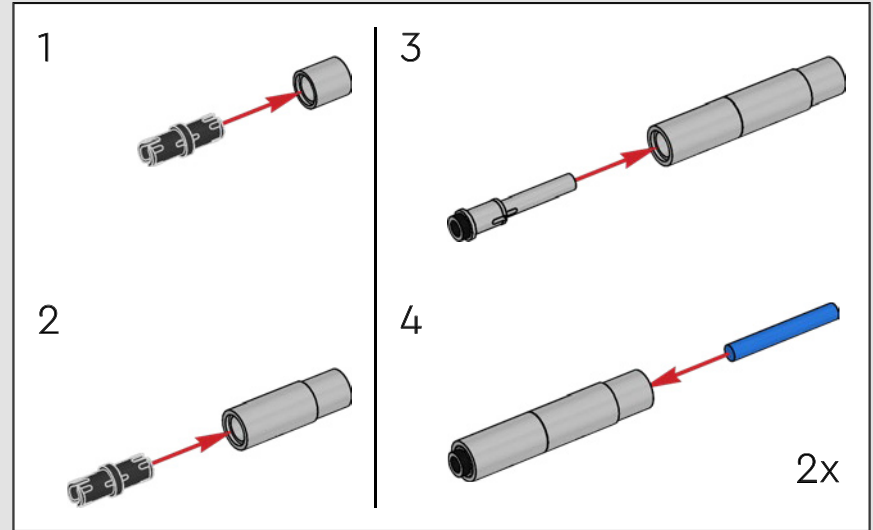


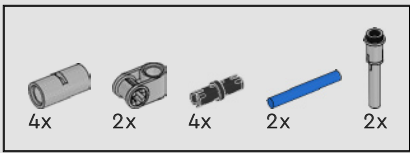


303

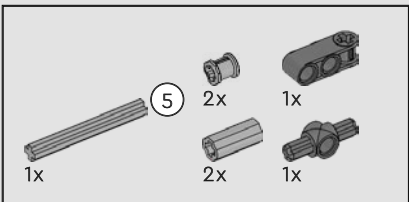
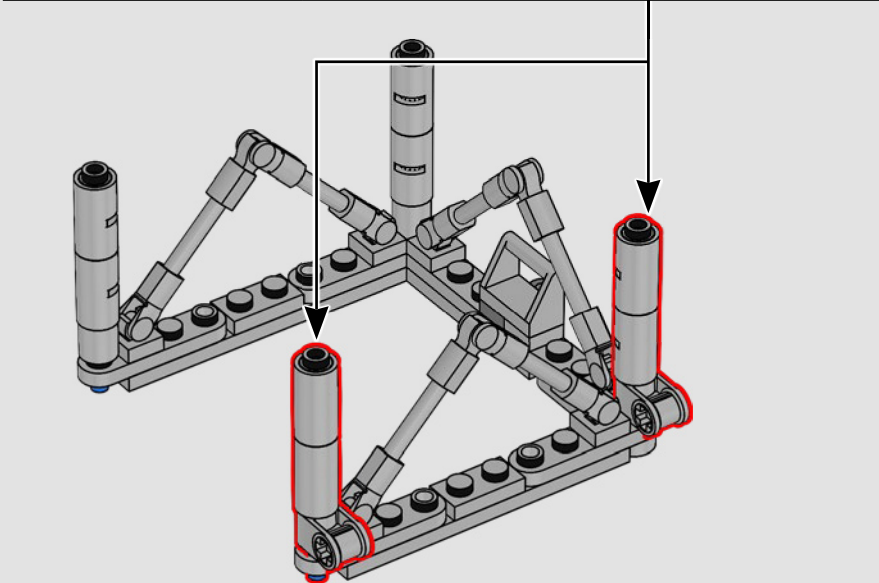
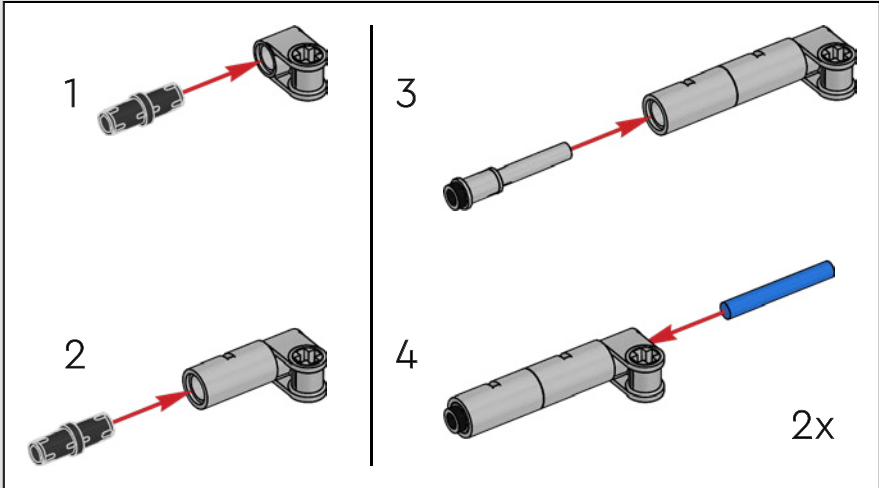


304

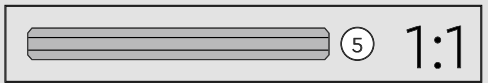
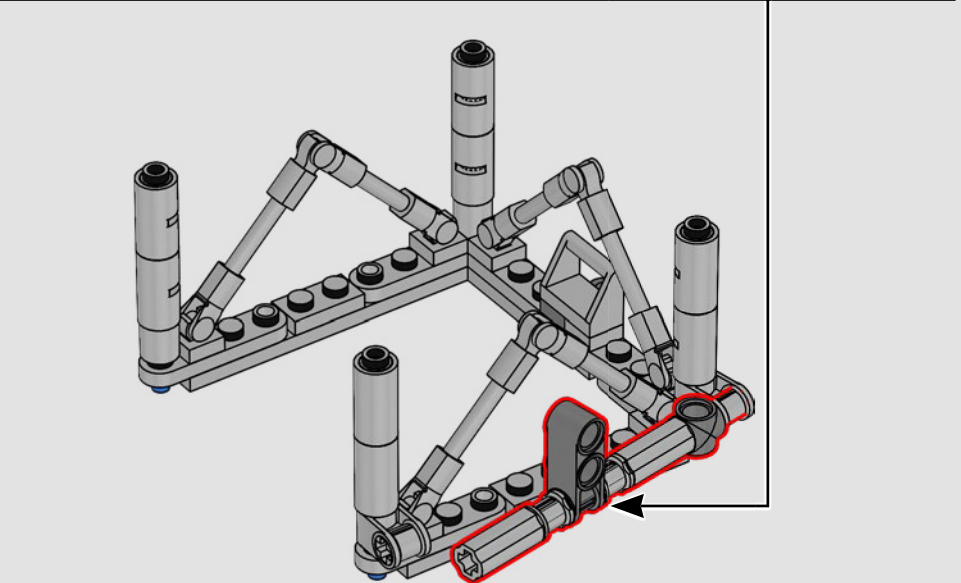
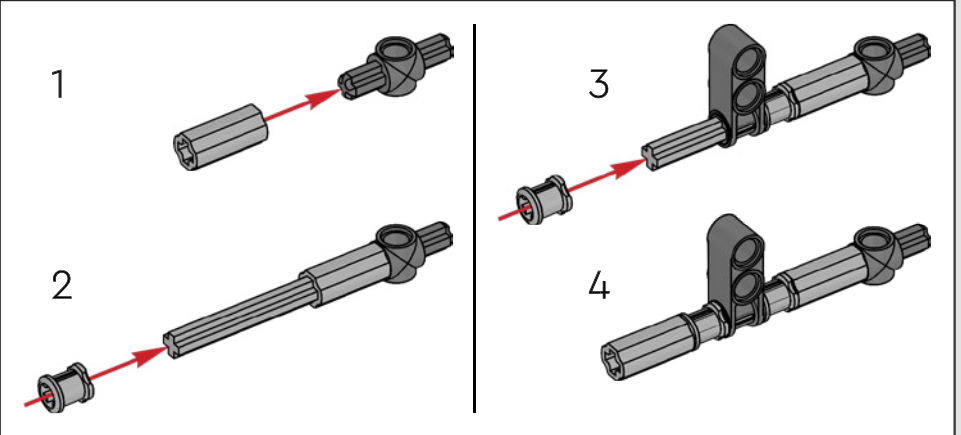


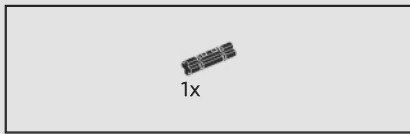


305

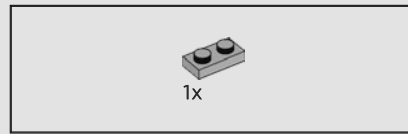
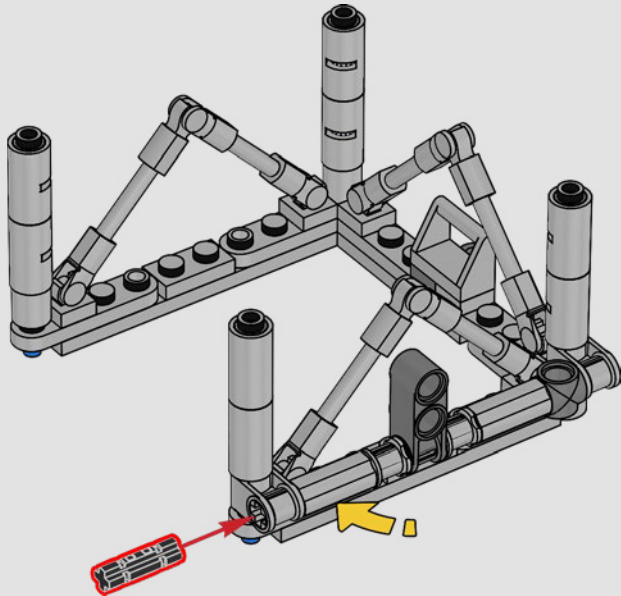


306

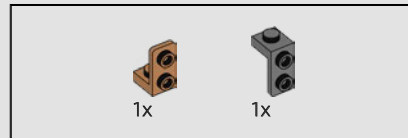
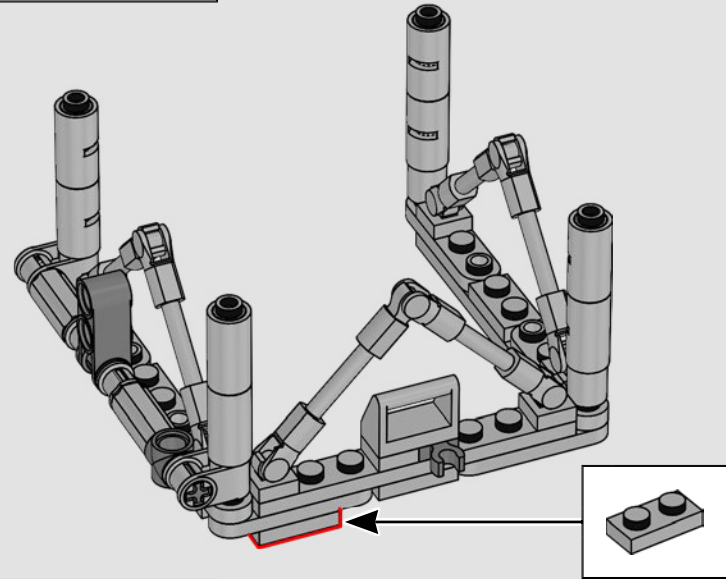
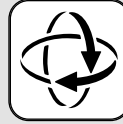




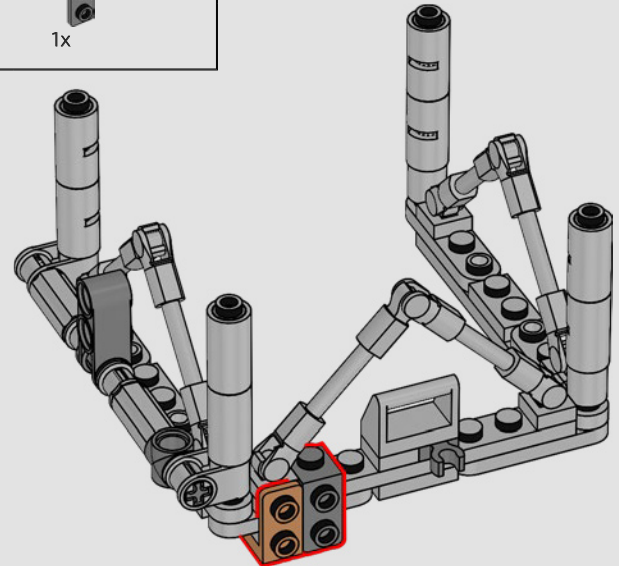
307



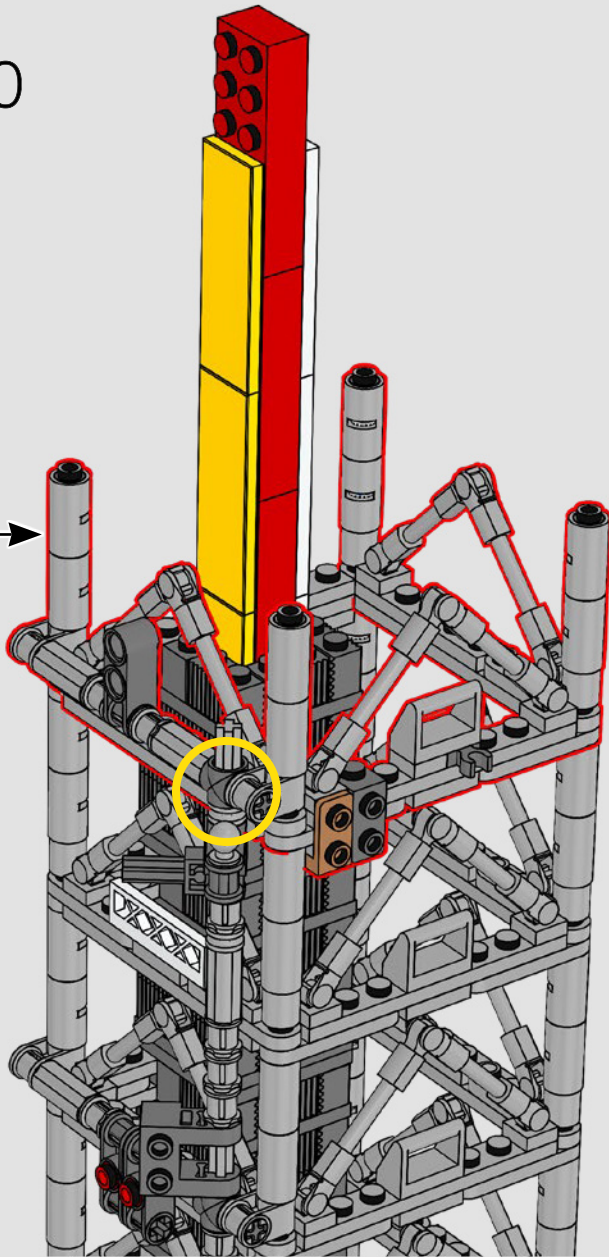
308



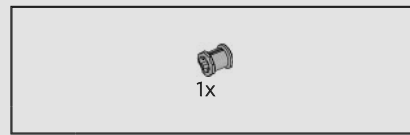
309

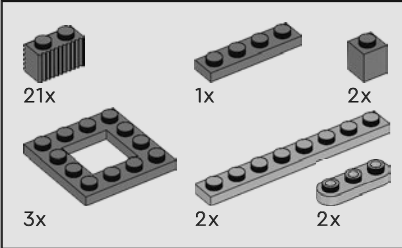
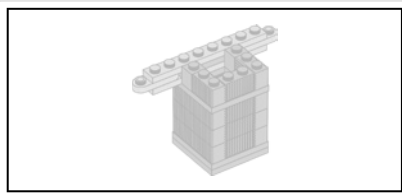


310

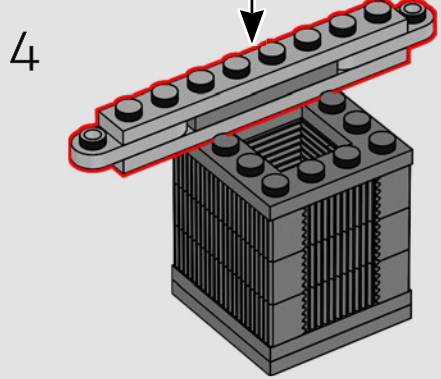
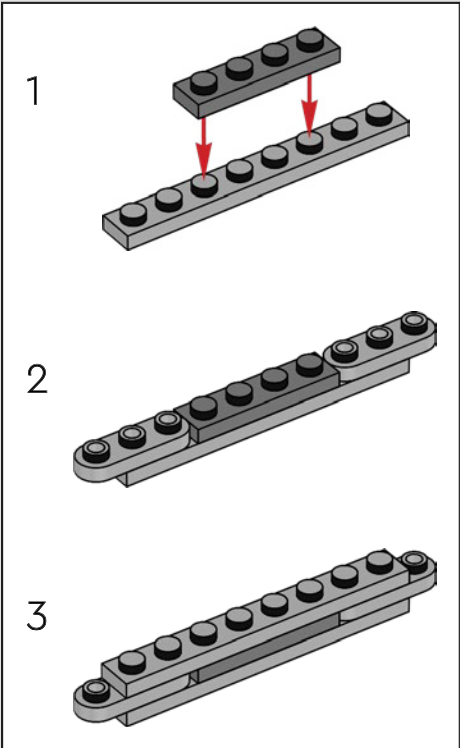
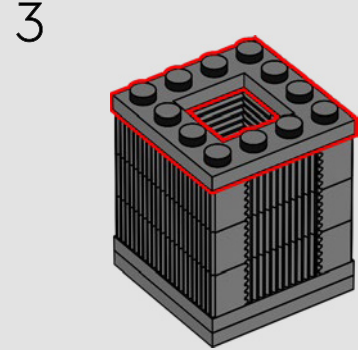
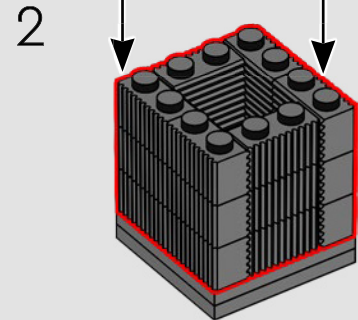
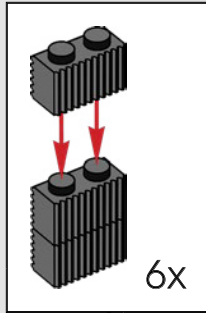
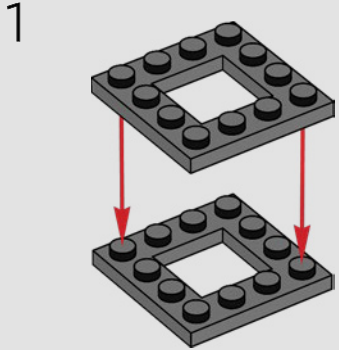


311

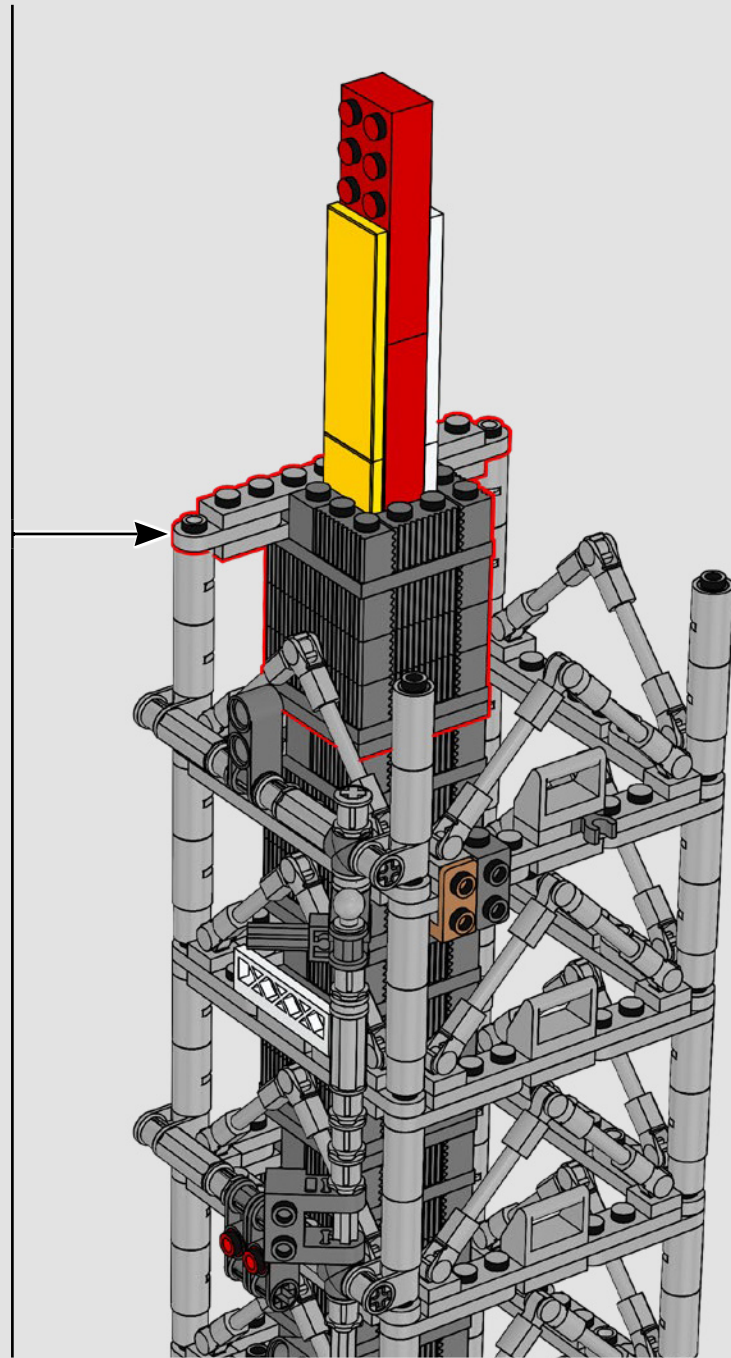
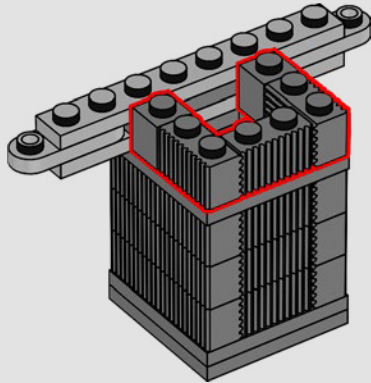




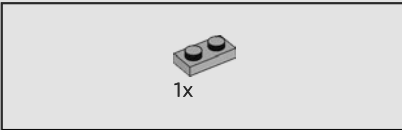
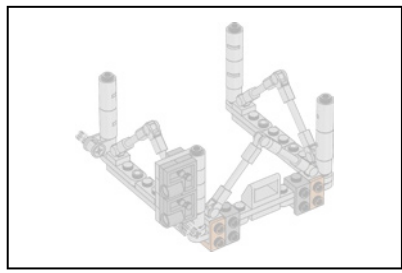
312



5

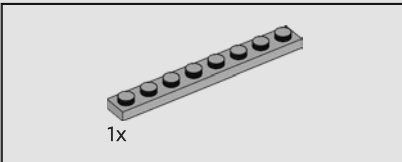
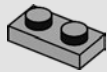






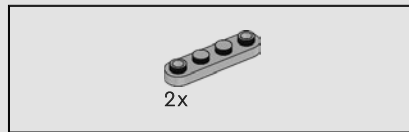
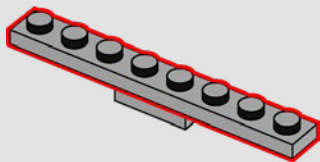
313

1x



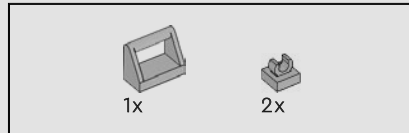
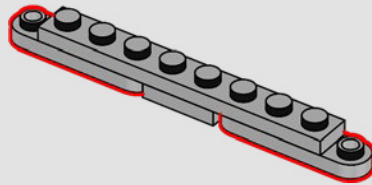
314

1x



315

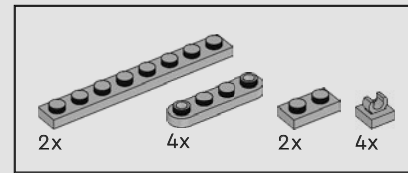
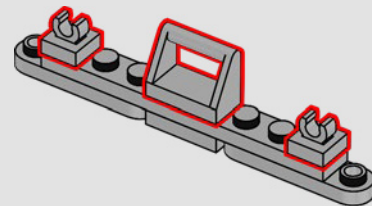
2x



316

1x

2x



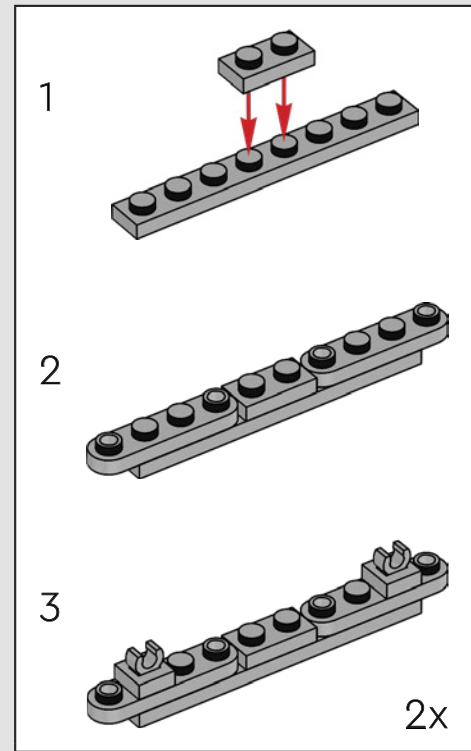
317

2x

4x

2x

4x

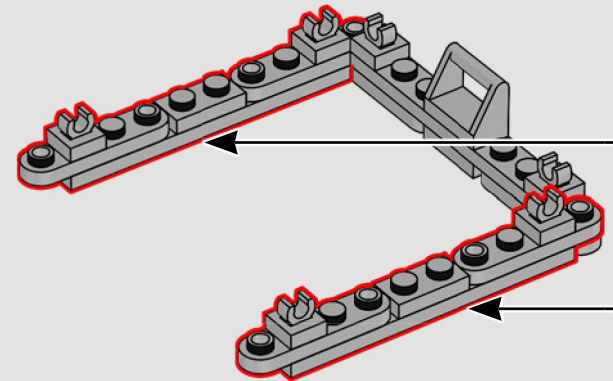


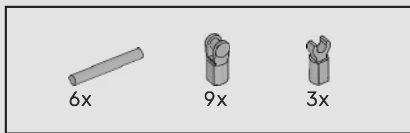
1

2

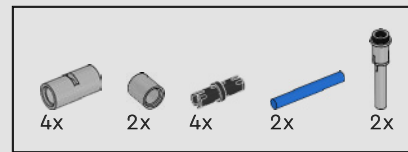
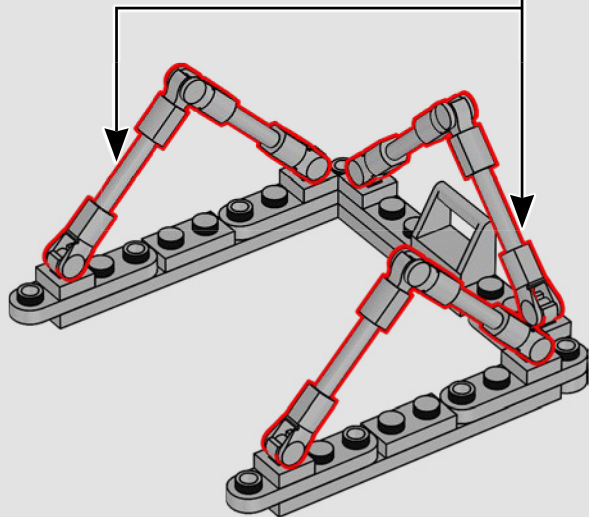
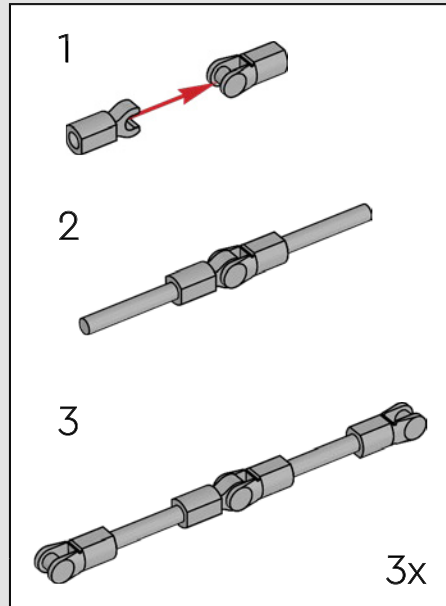
3

2x

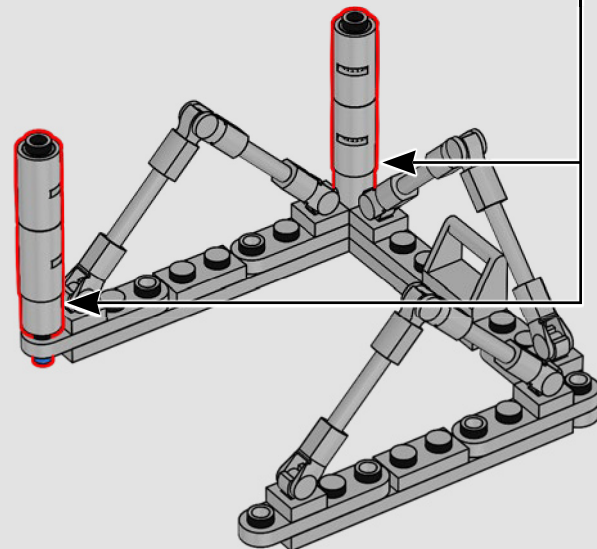
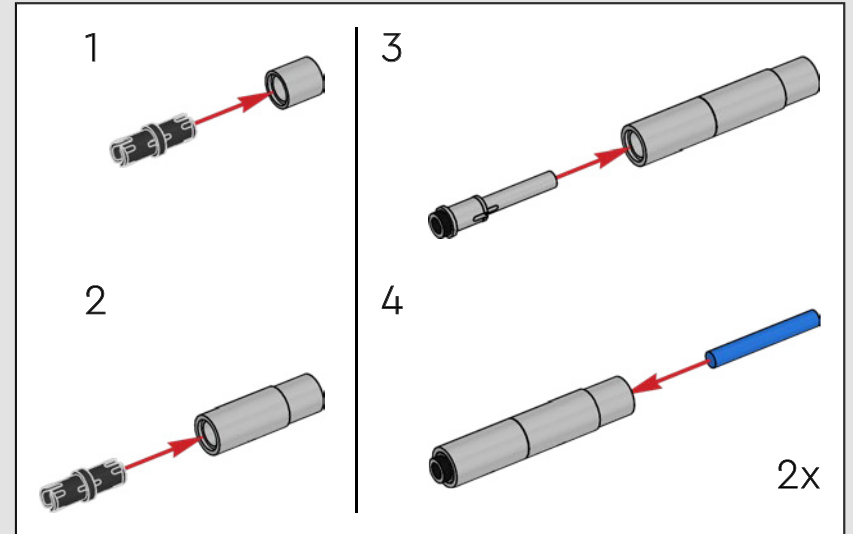


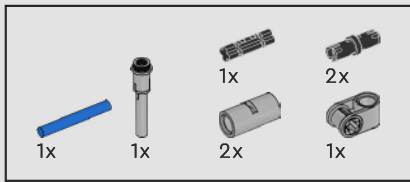


318

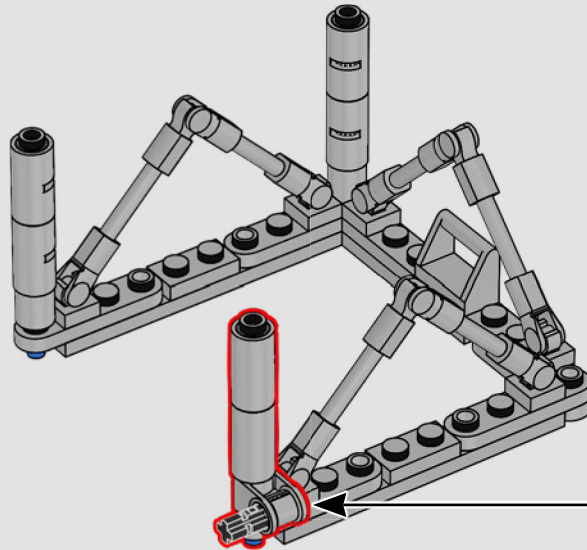
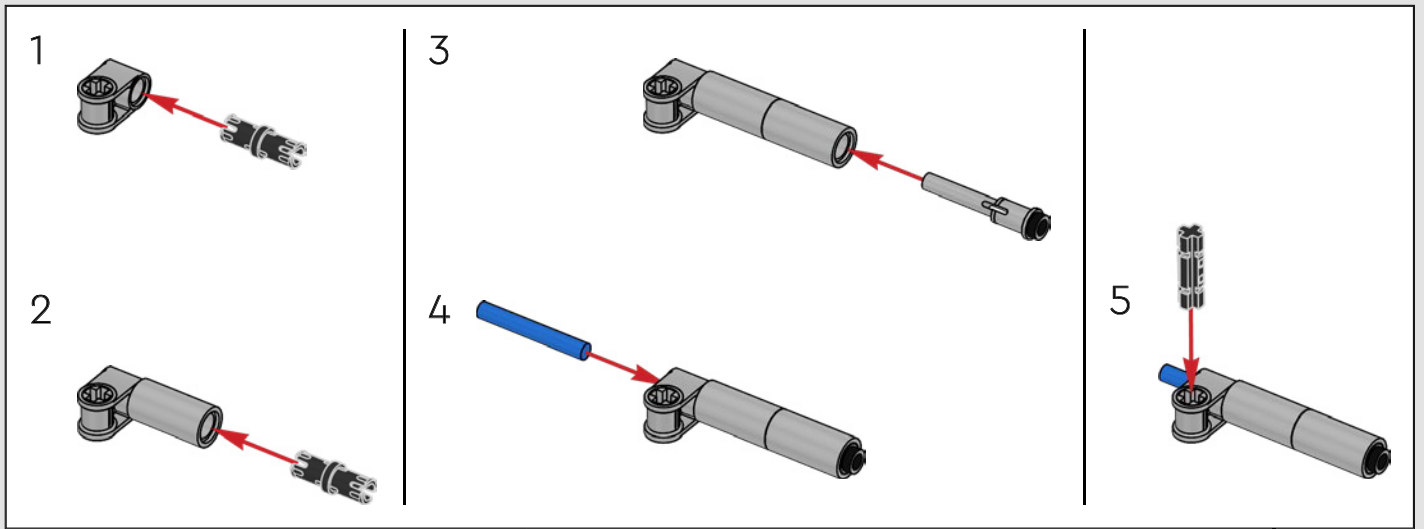


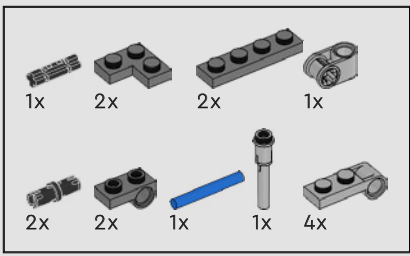
319



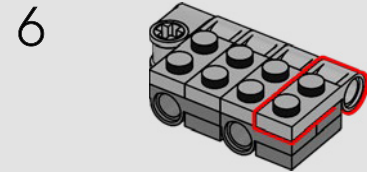
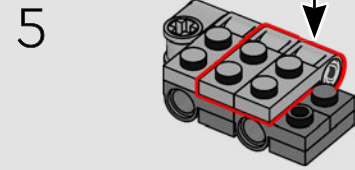
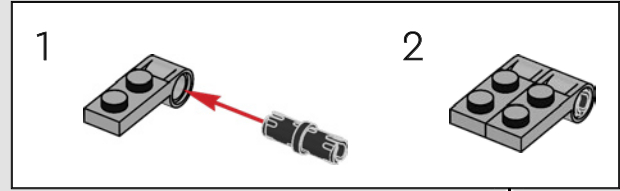
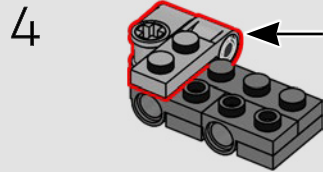
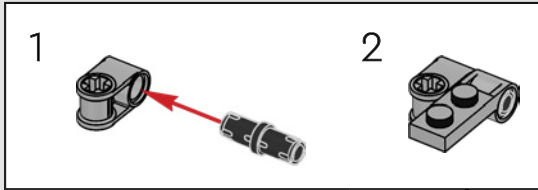
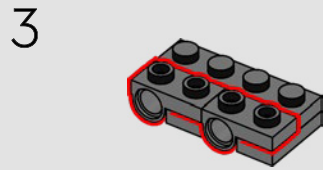
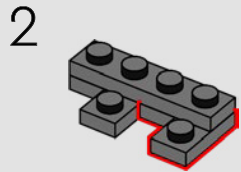
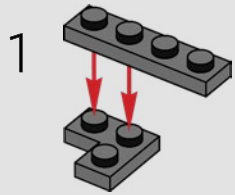


320

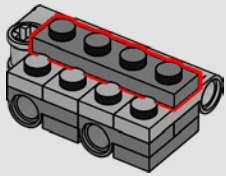




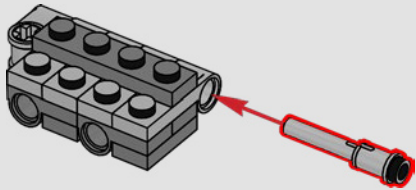
321



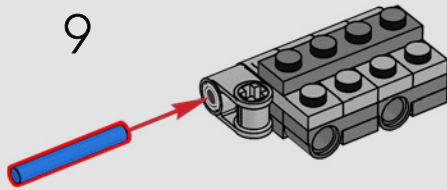
7



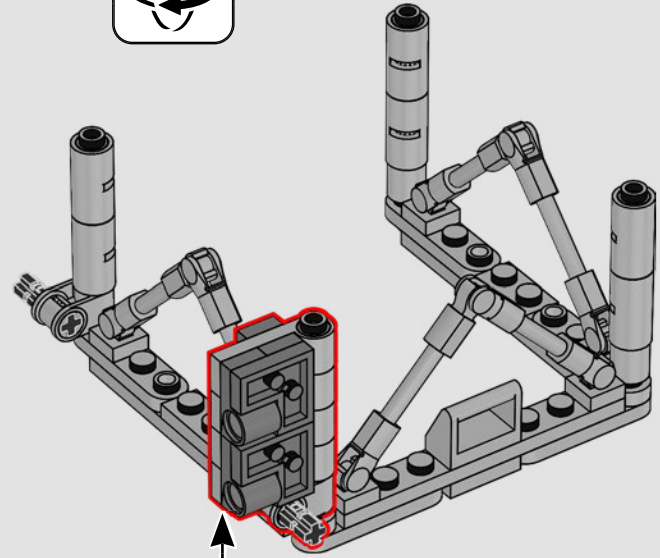
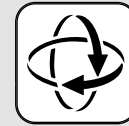
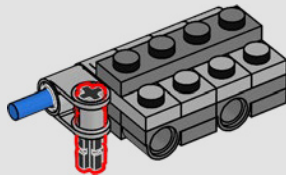
8



9



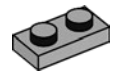
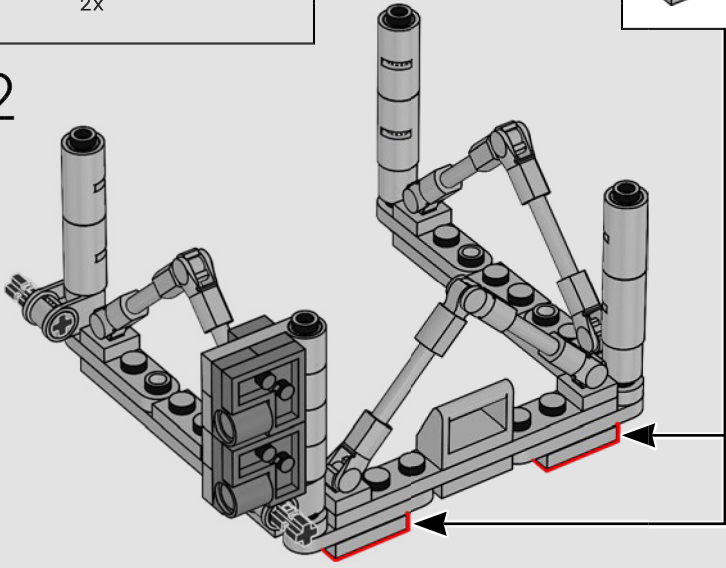
10



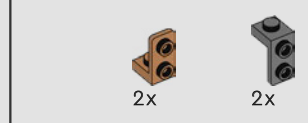


2x

322



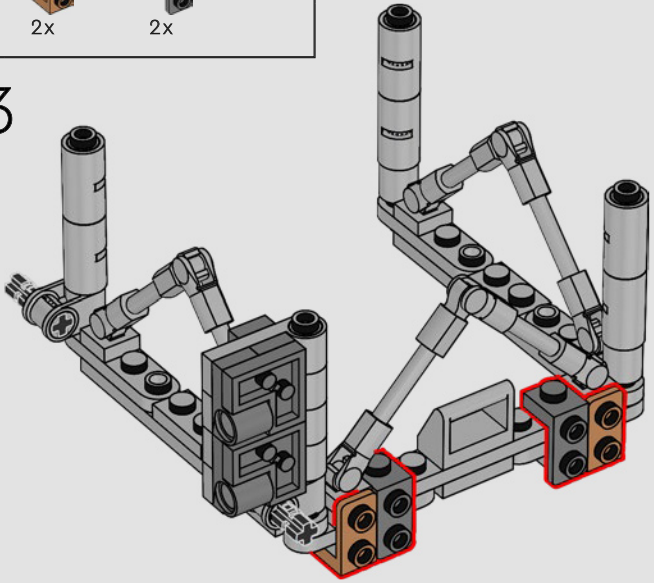
2x



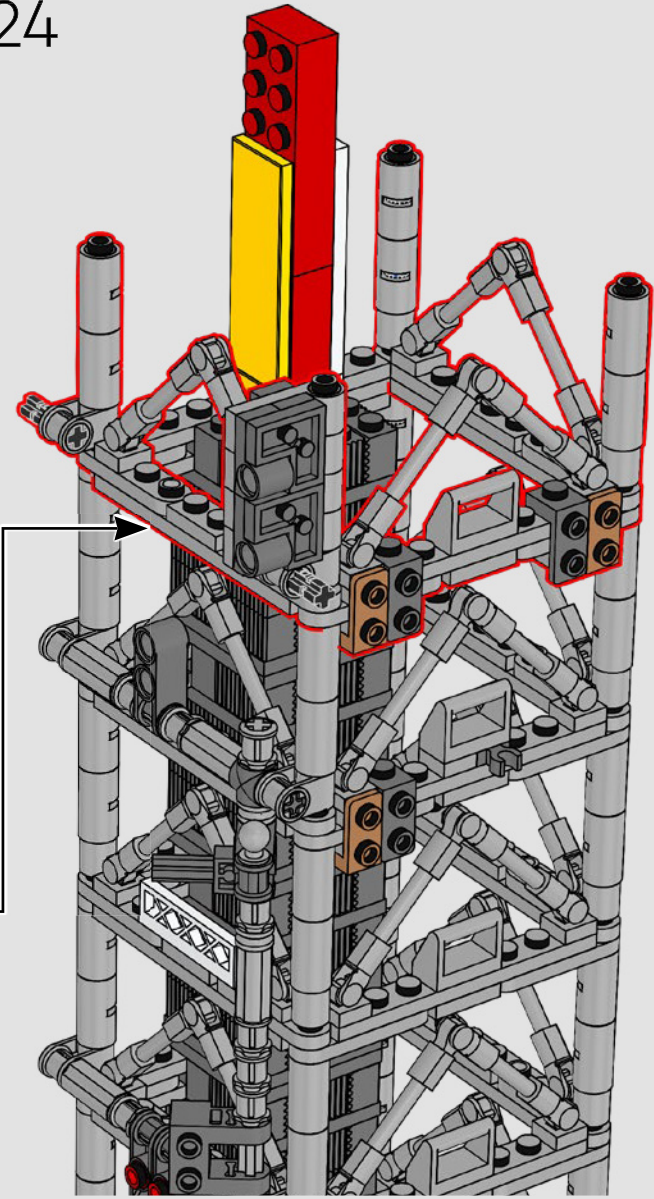
2x

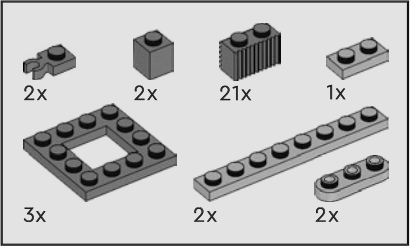
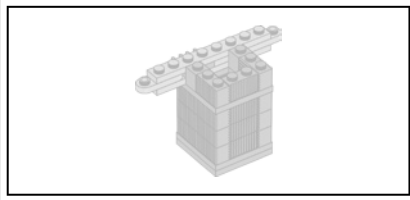
2x

323



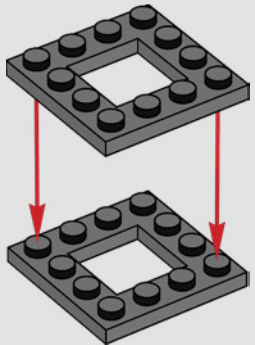
324



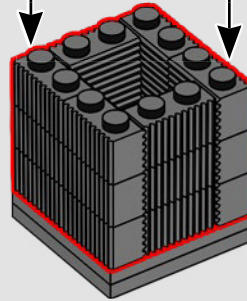


325

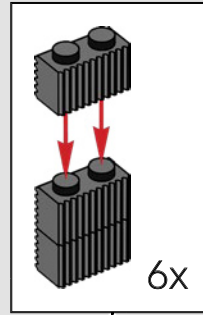
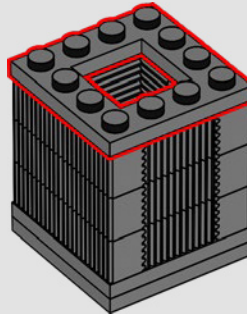
1



2

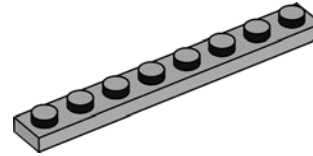


3

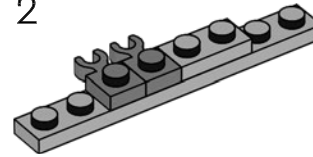


6x

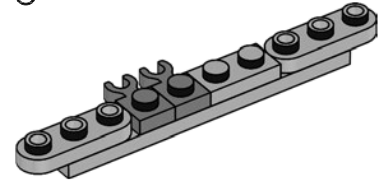
1



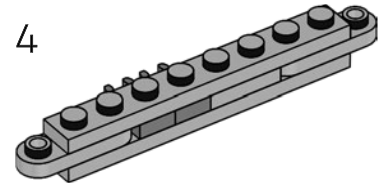
2



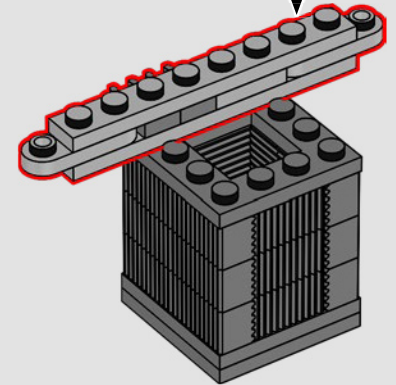
3



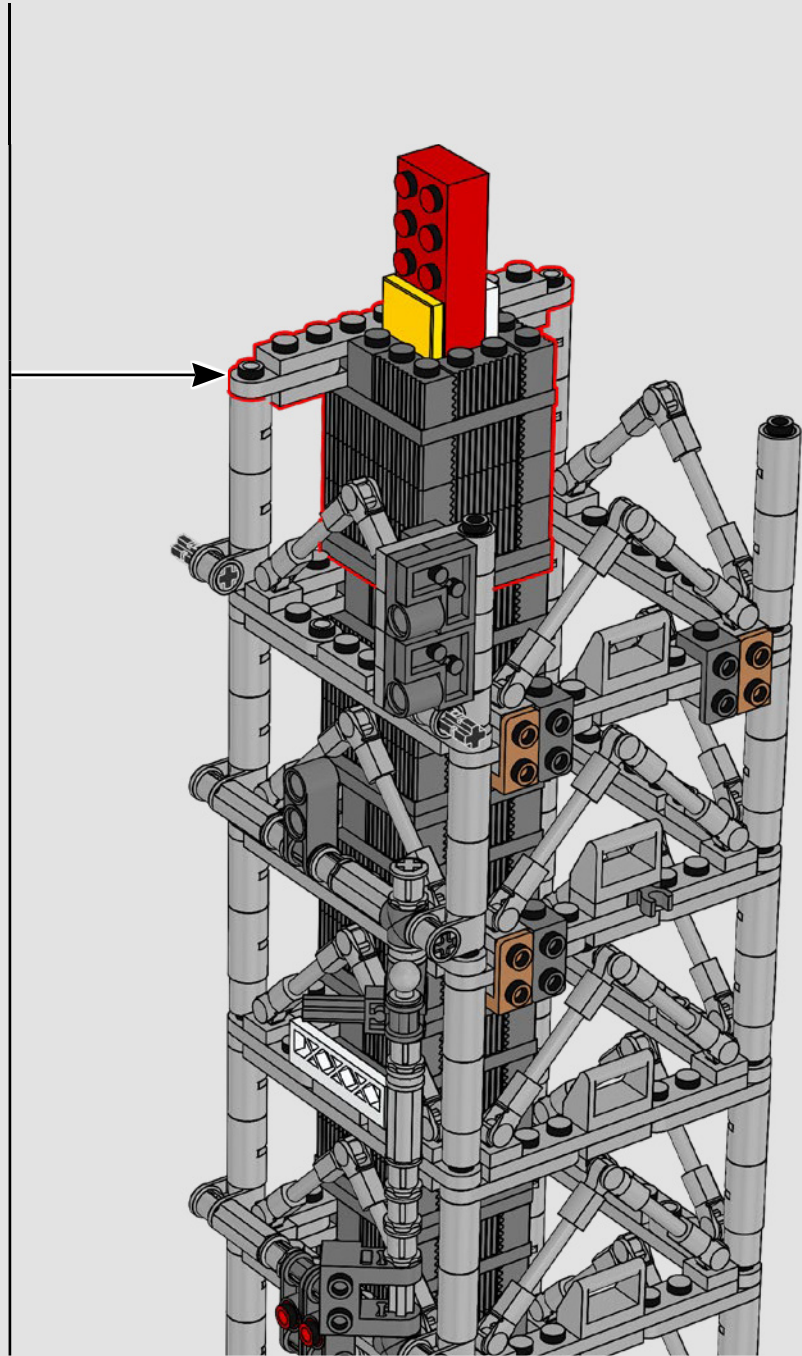
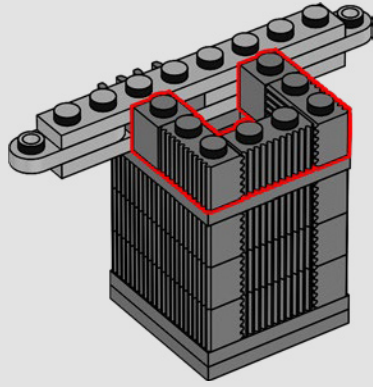
4



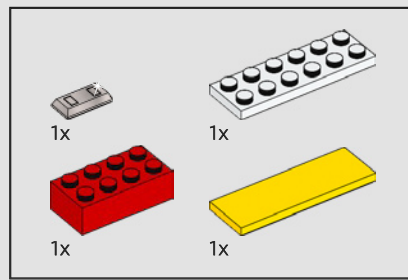
4



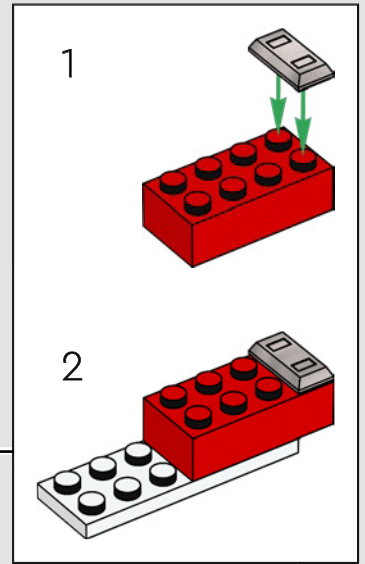
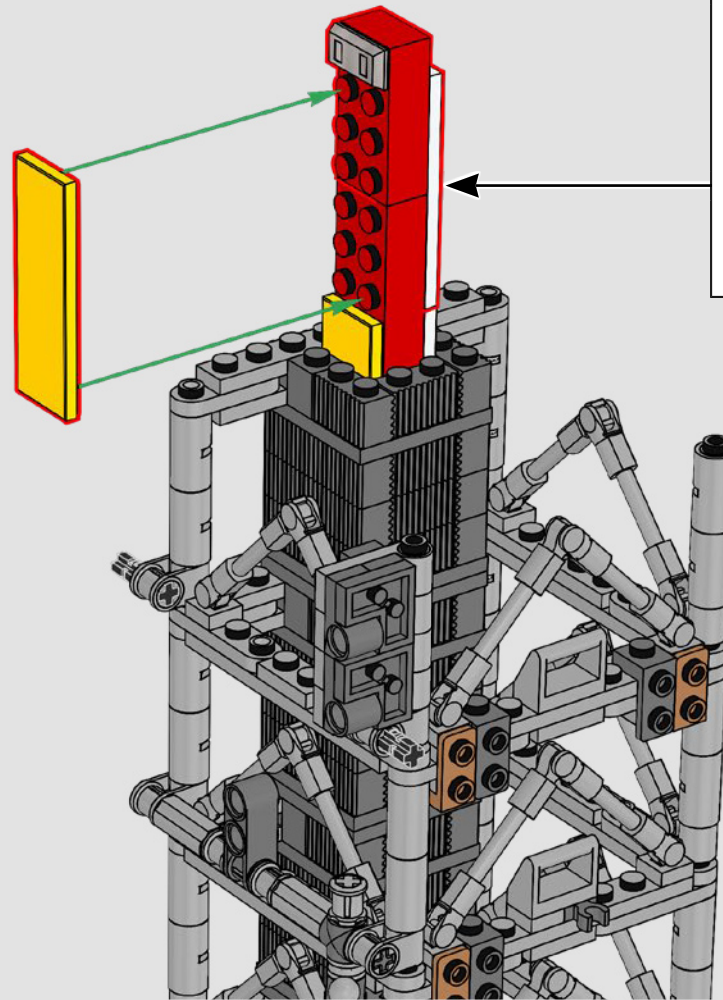
5

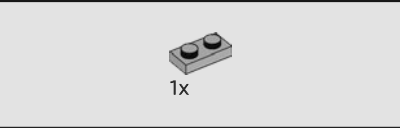
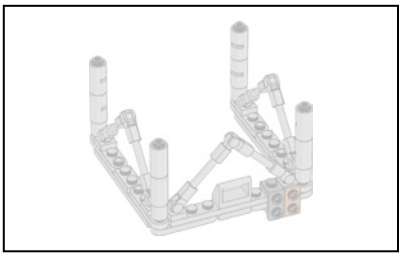




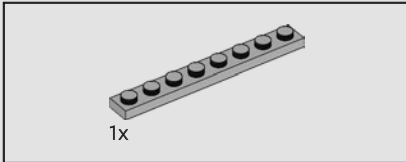


326

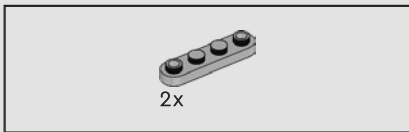
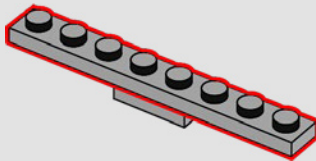




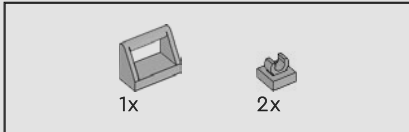
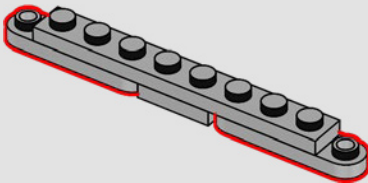
327



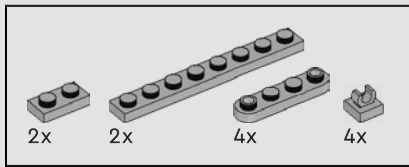
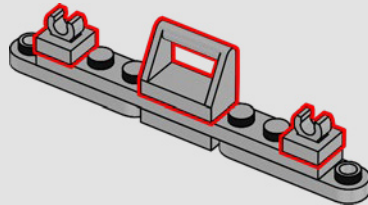
328



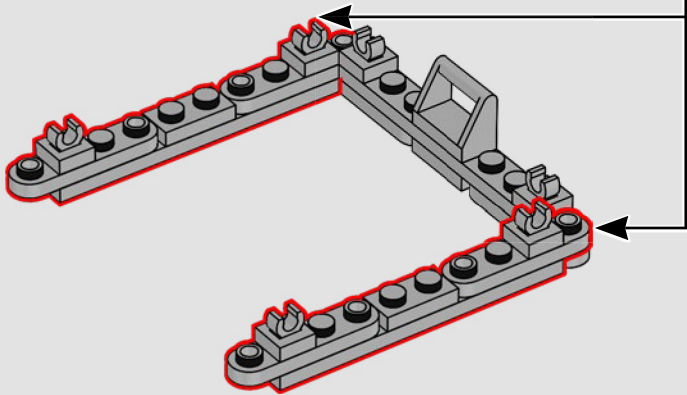
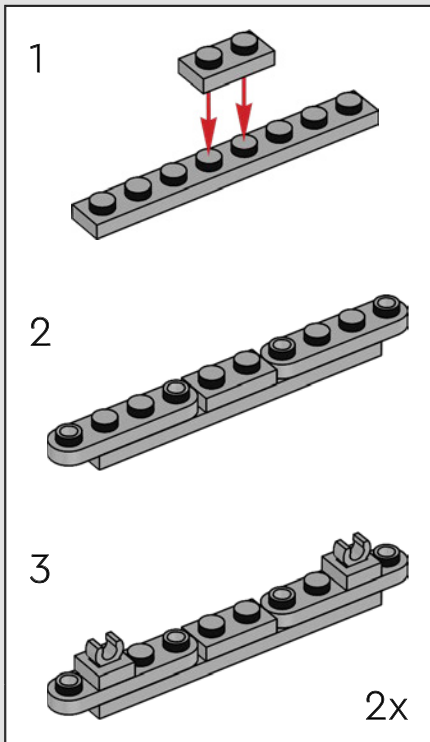
329

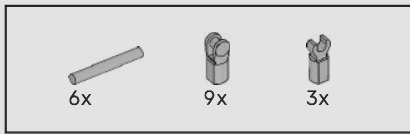


330

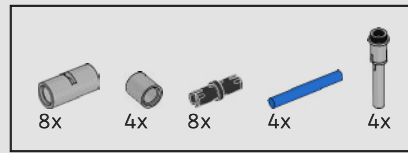
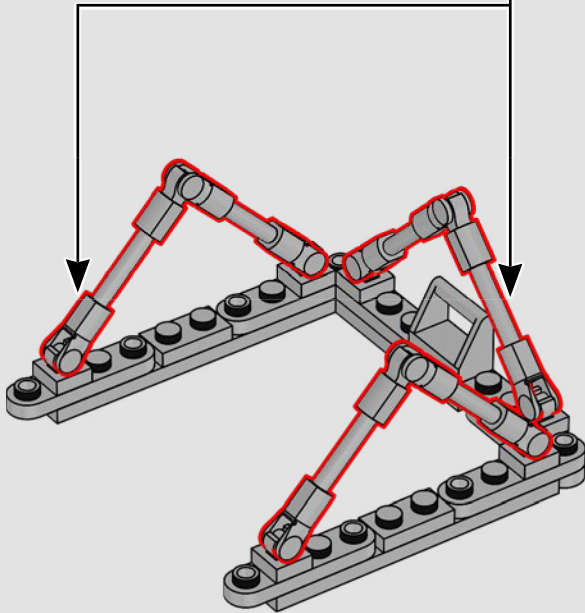
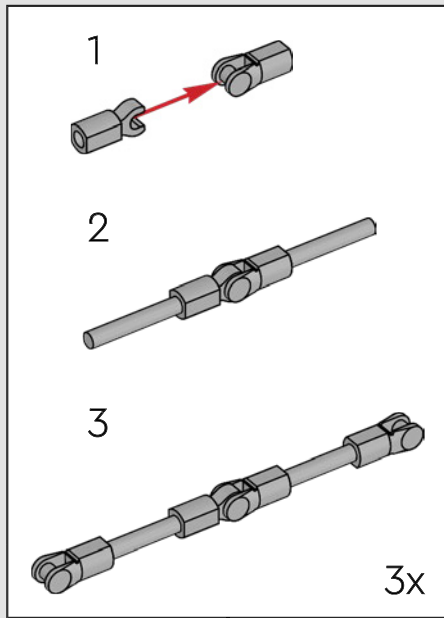


331

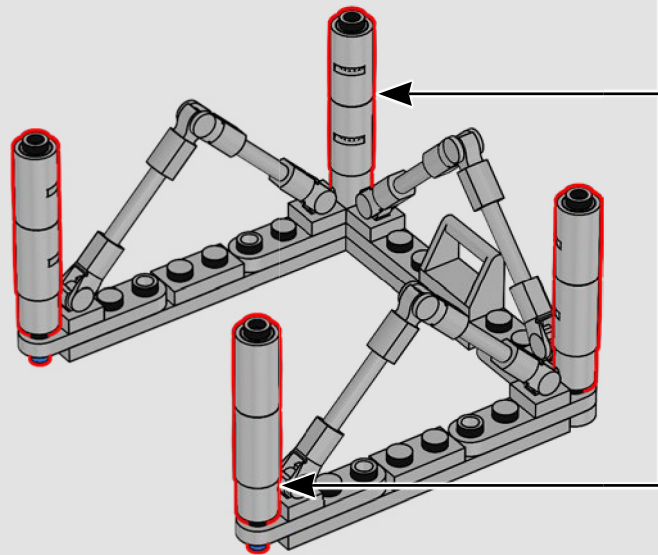
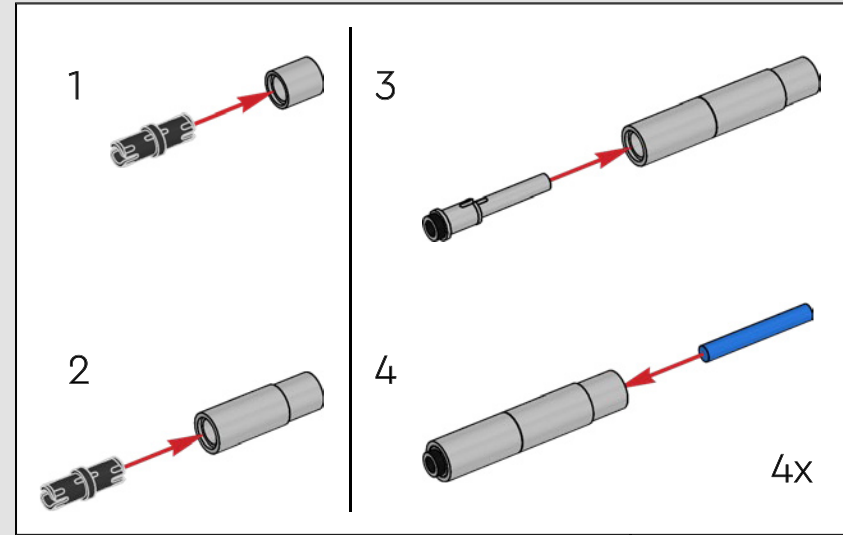




332



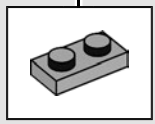
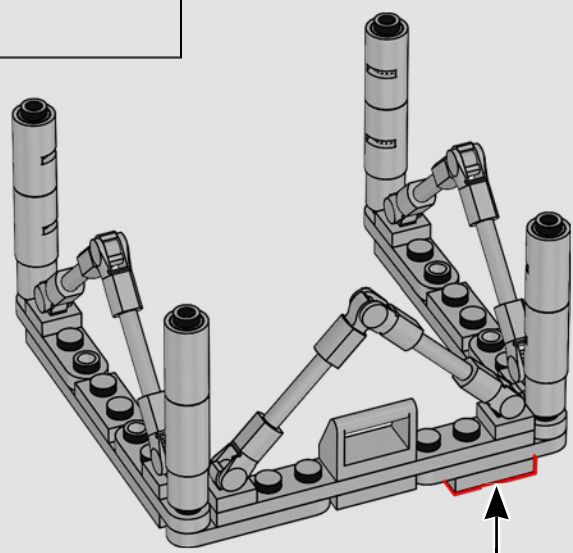
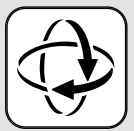
333





1x

334

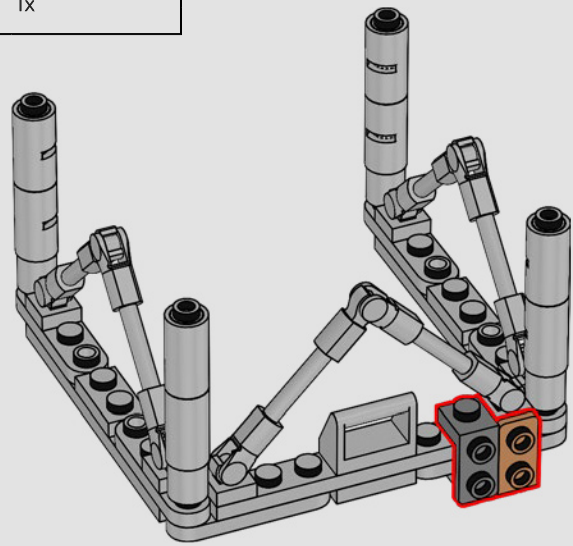


1x

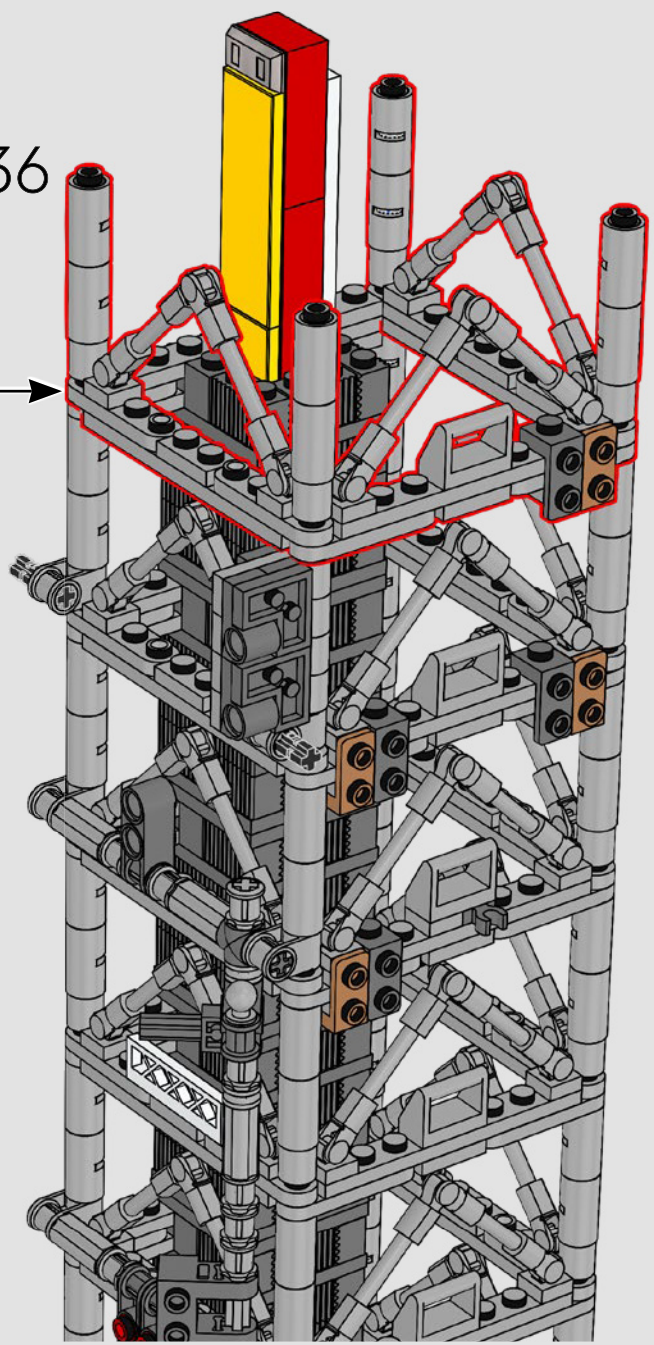


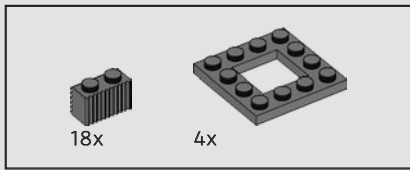
1x

335



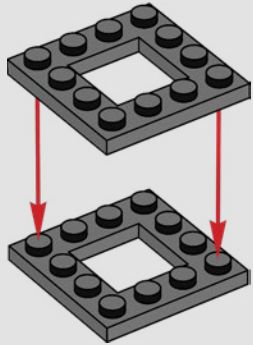
336



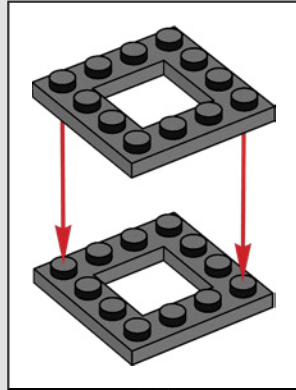
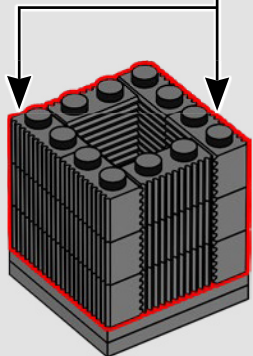
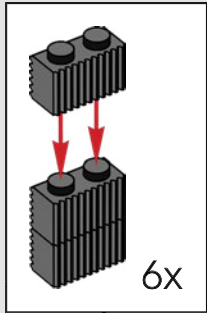


337

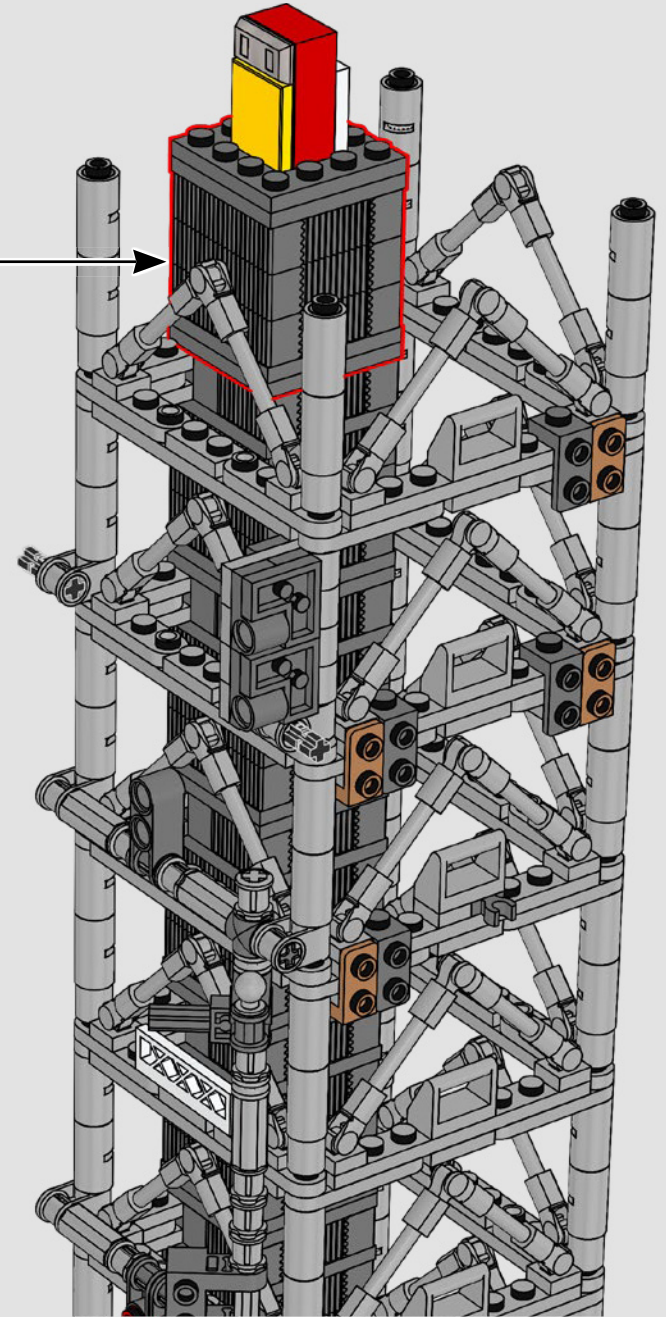
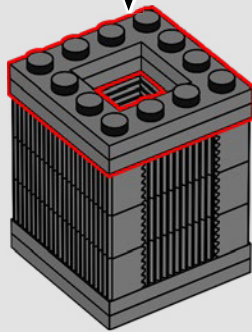
1

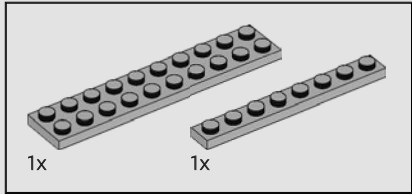
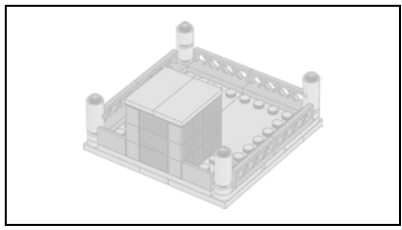


2

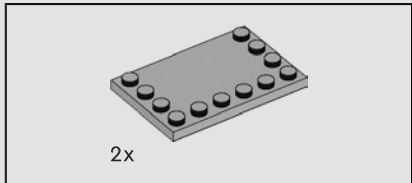
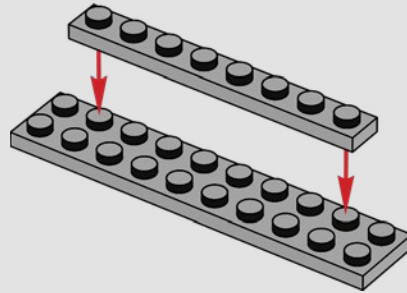


3

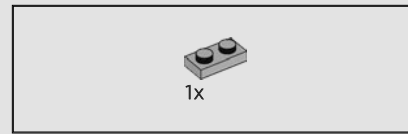
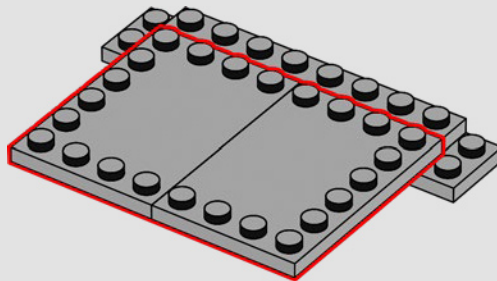




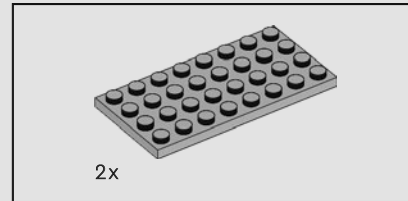
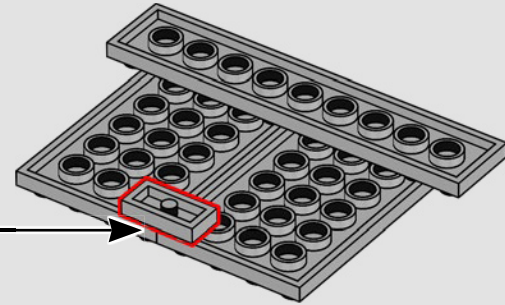
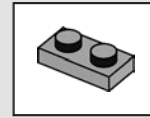
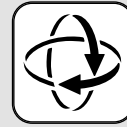
338



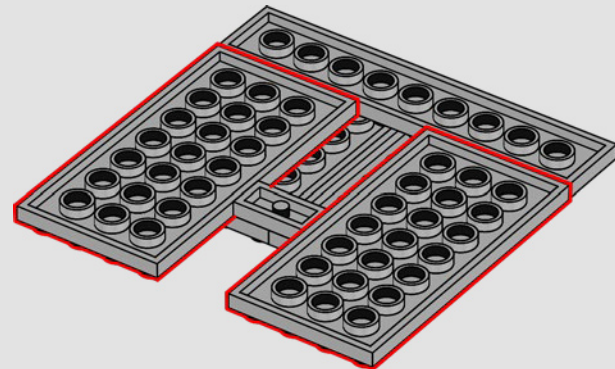
339

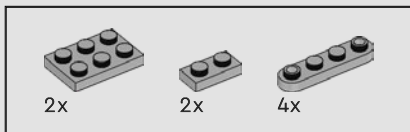


340

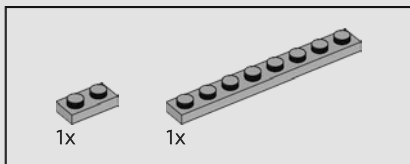
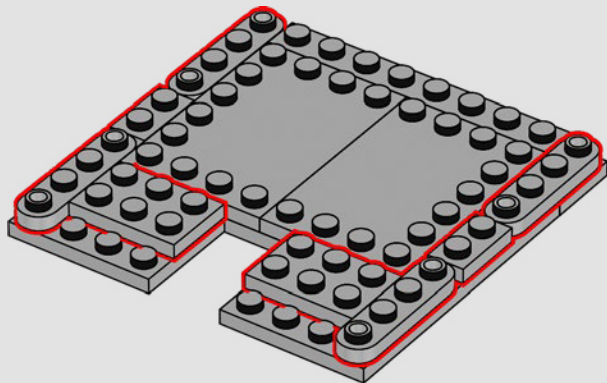


341

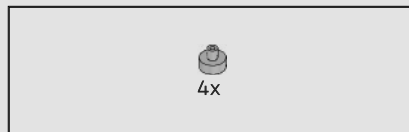
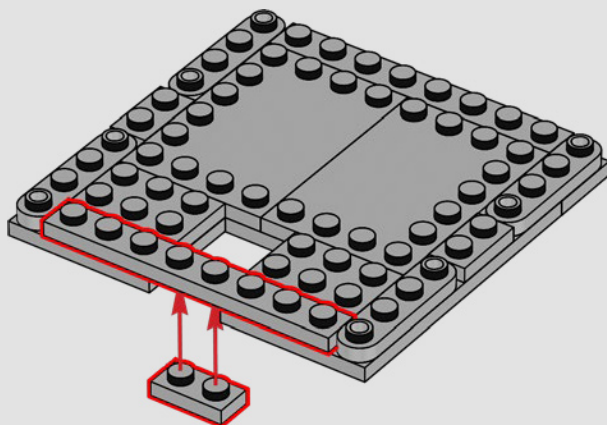




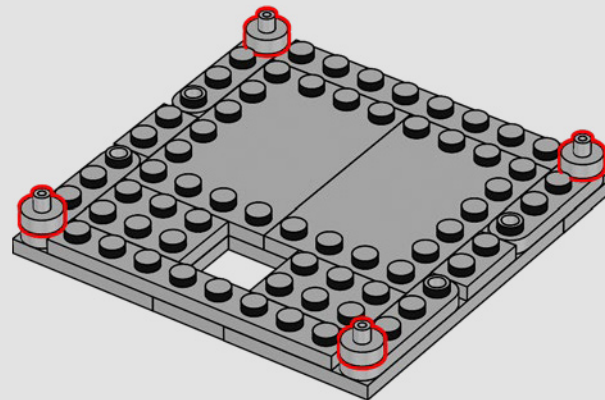
342



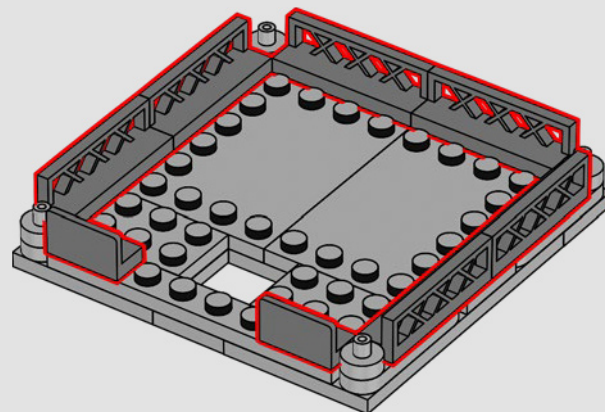
343



344



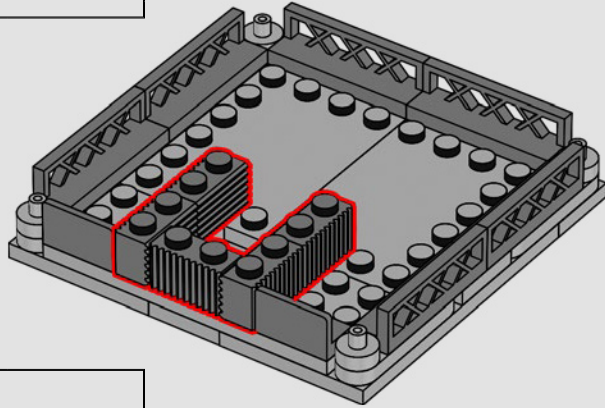
345





5x

346



5x



1x

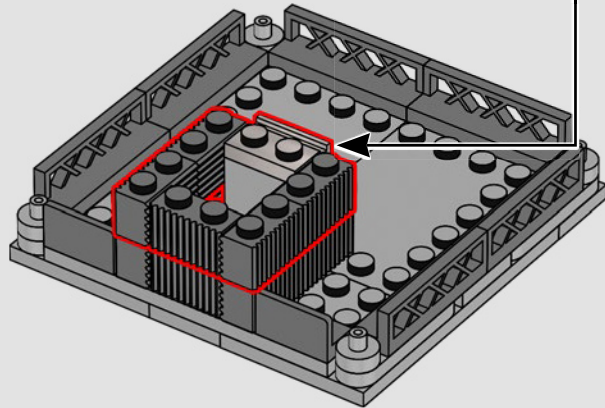
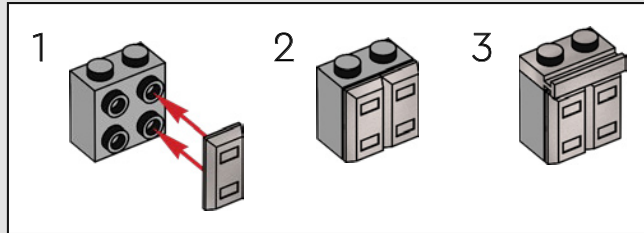


1x



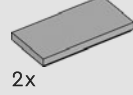
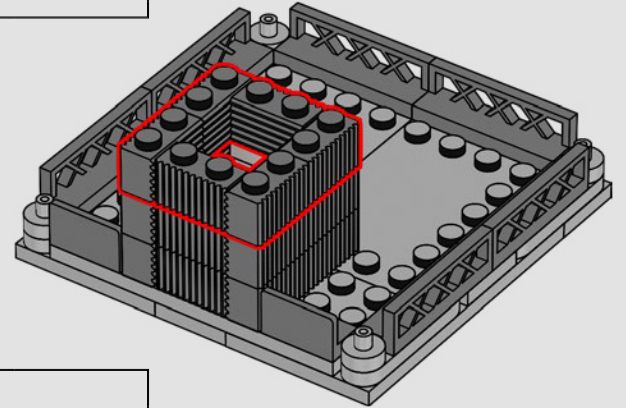
2x

347



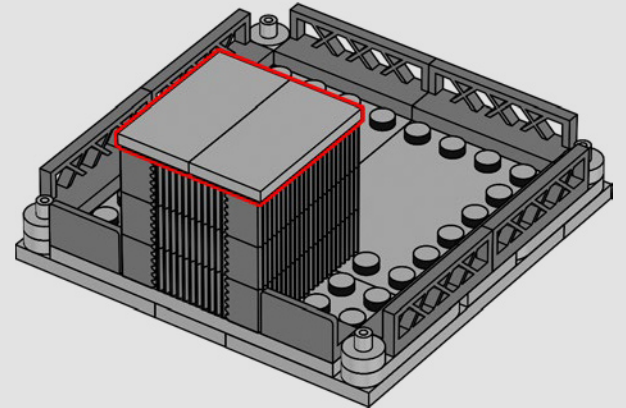
6x

348

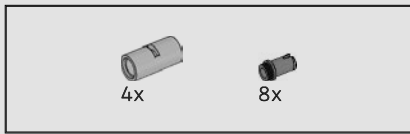


2x

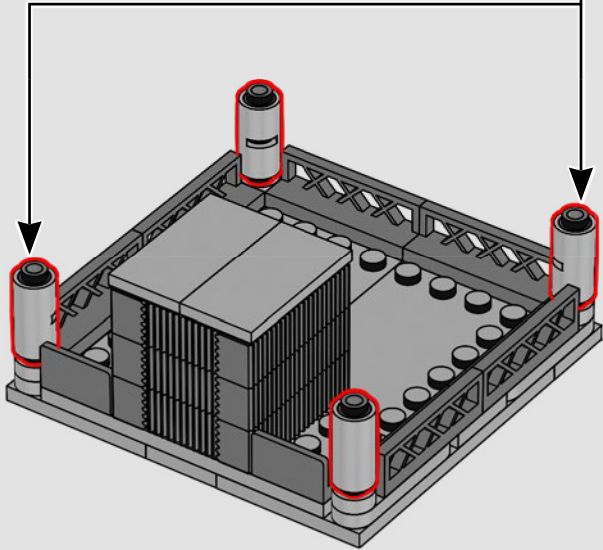
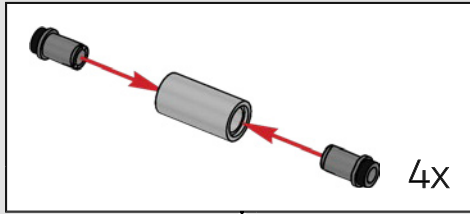
349



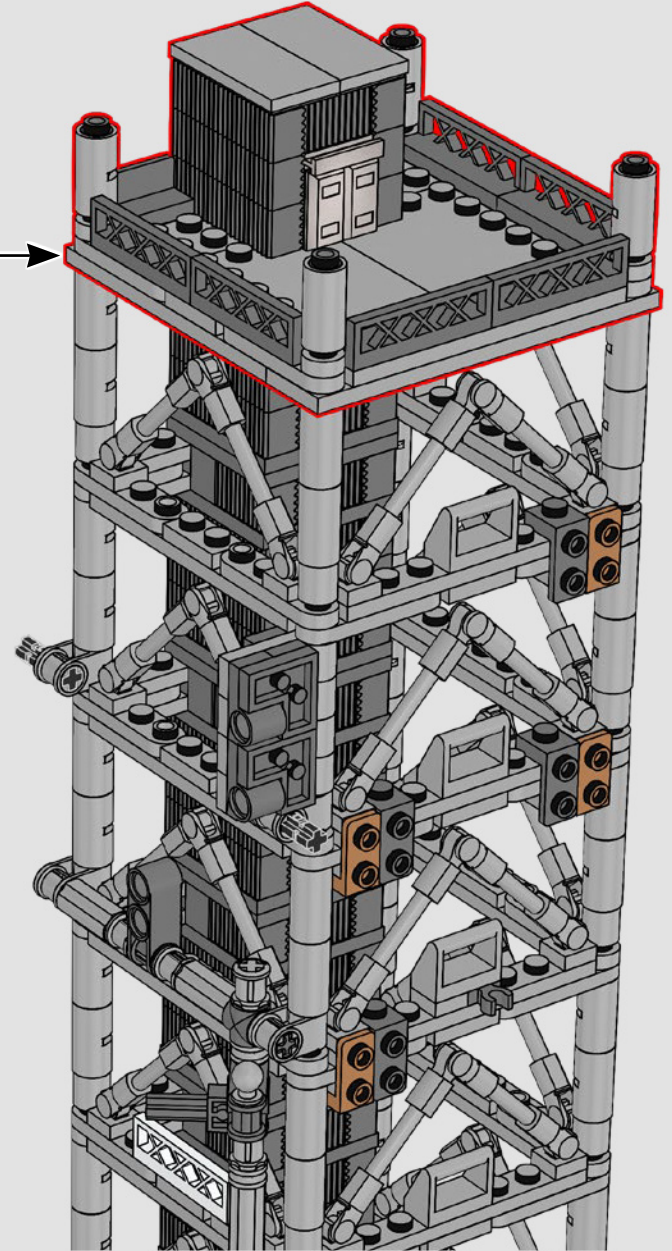


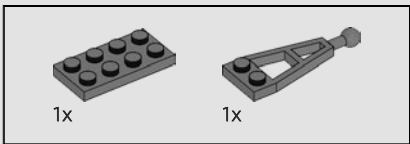
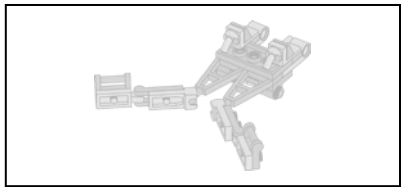


350

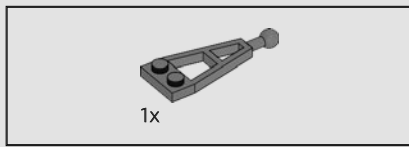
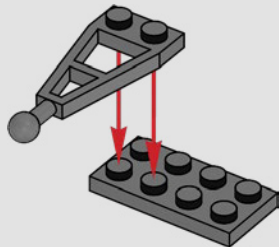


351

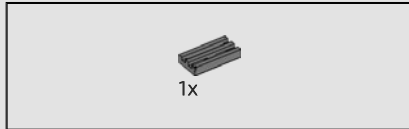
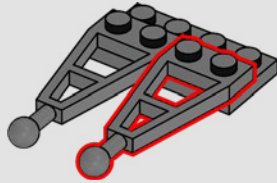




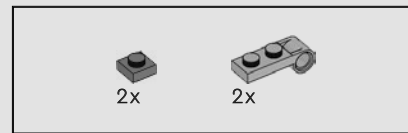
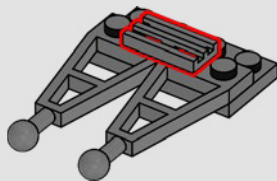
352



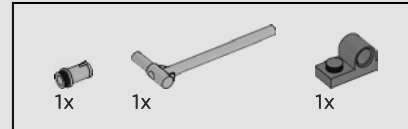
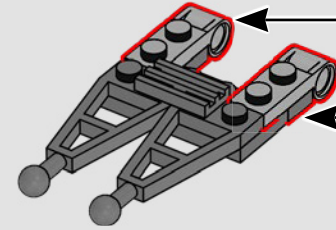
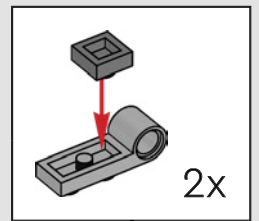
353



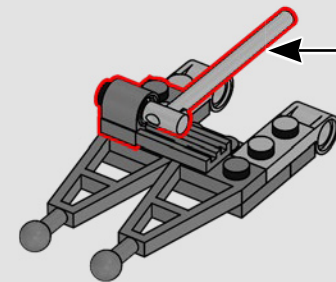
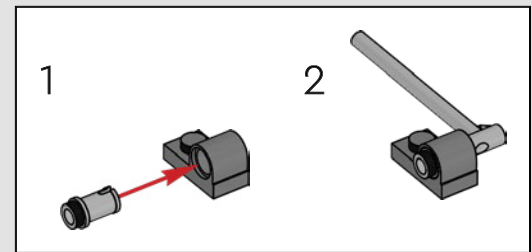
354

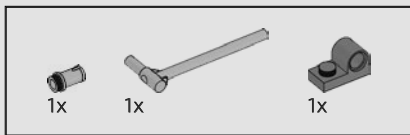


355

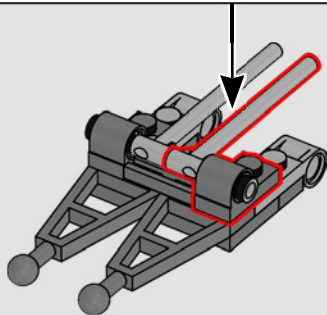
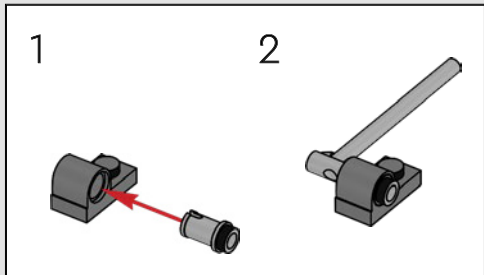


356

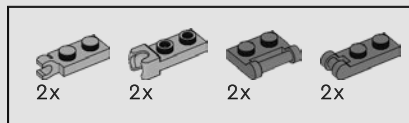
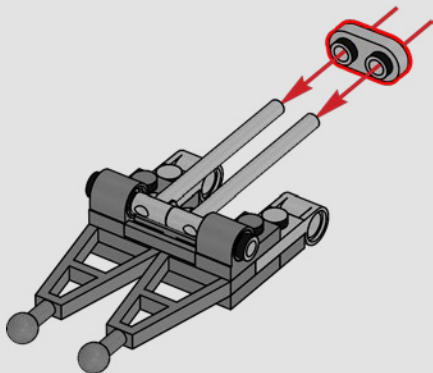




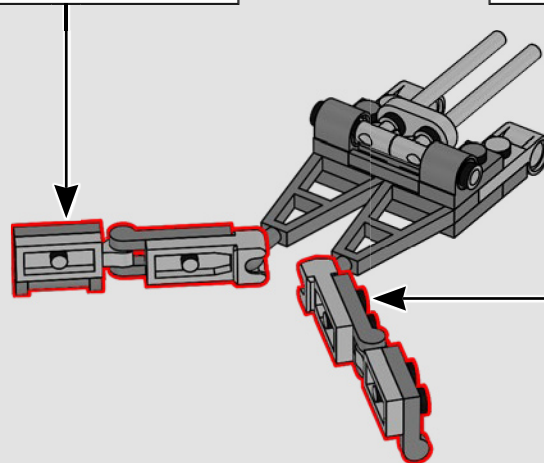
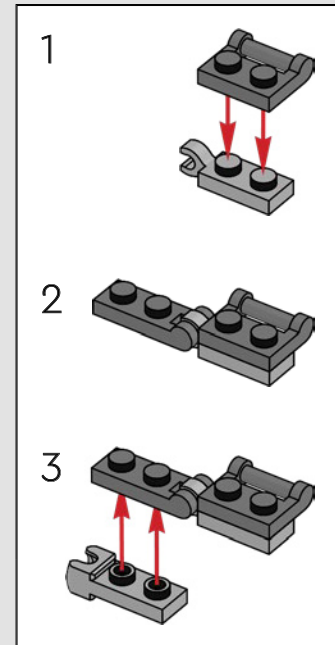
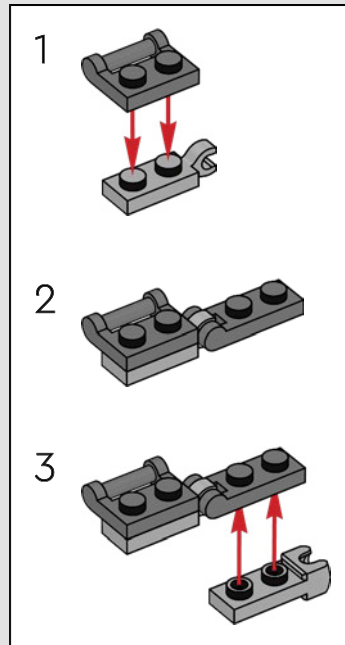
357



358

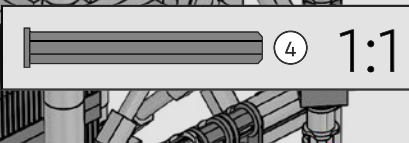
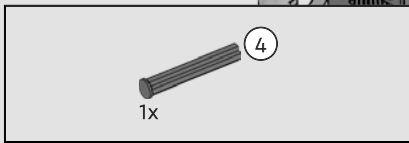
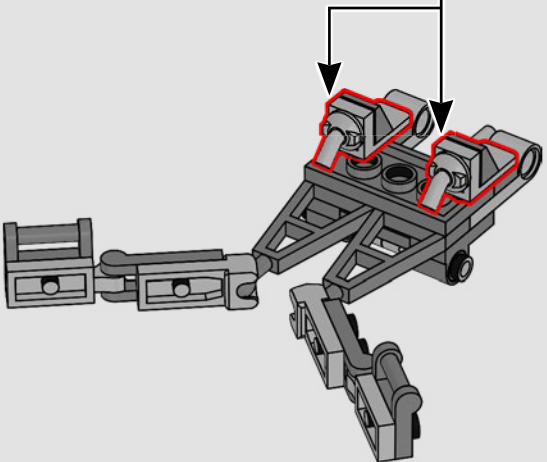
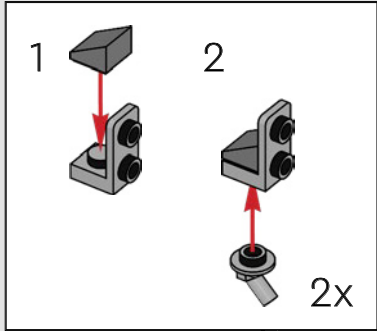


359

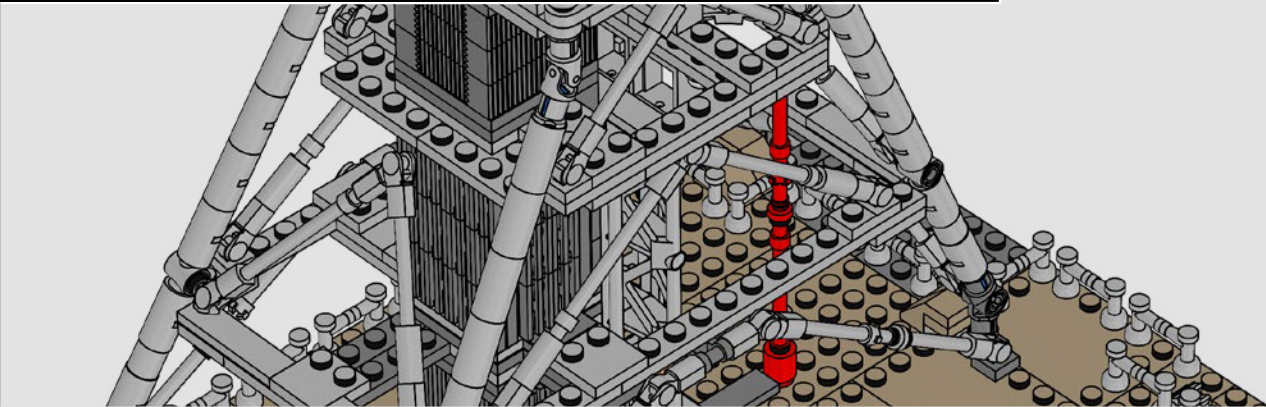
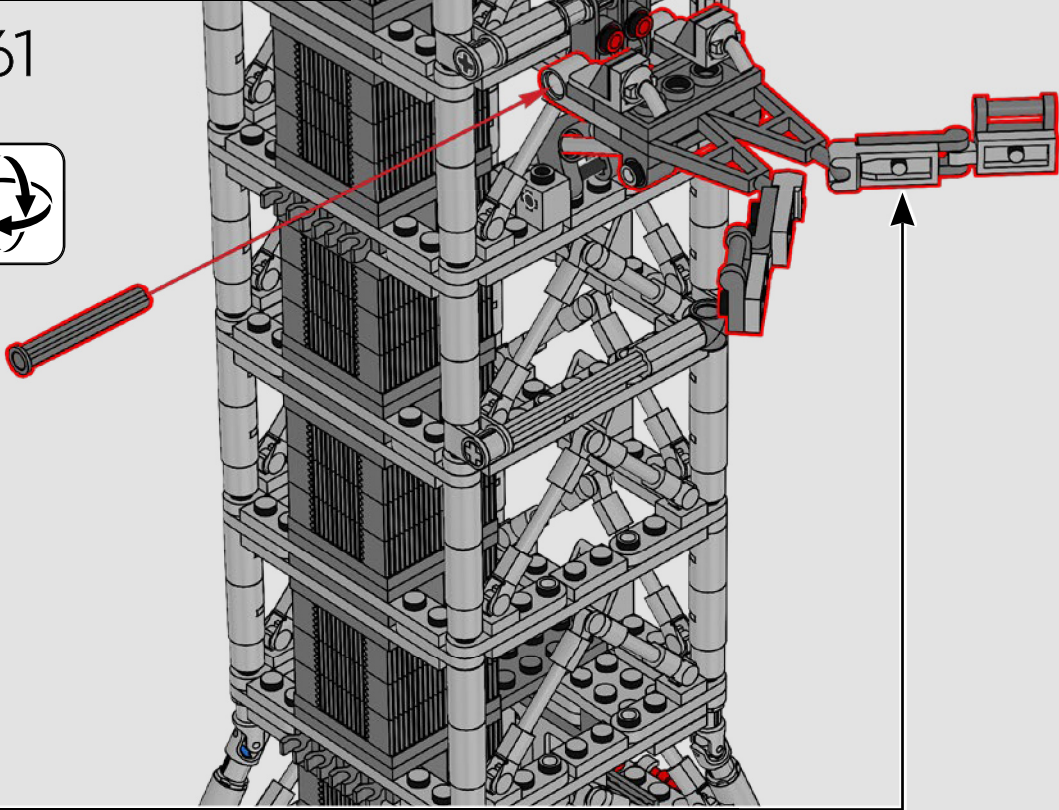


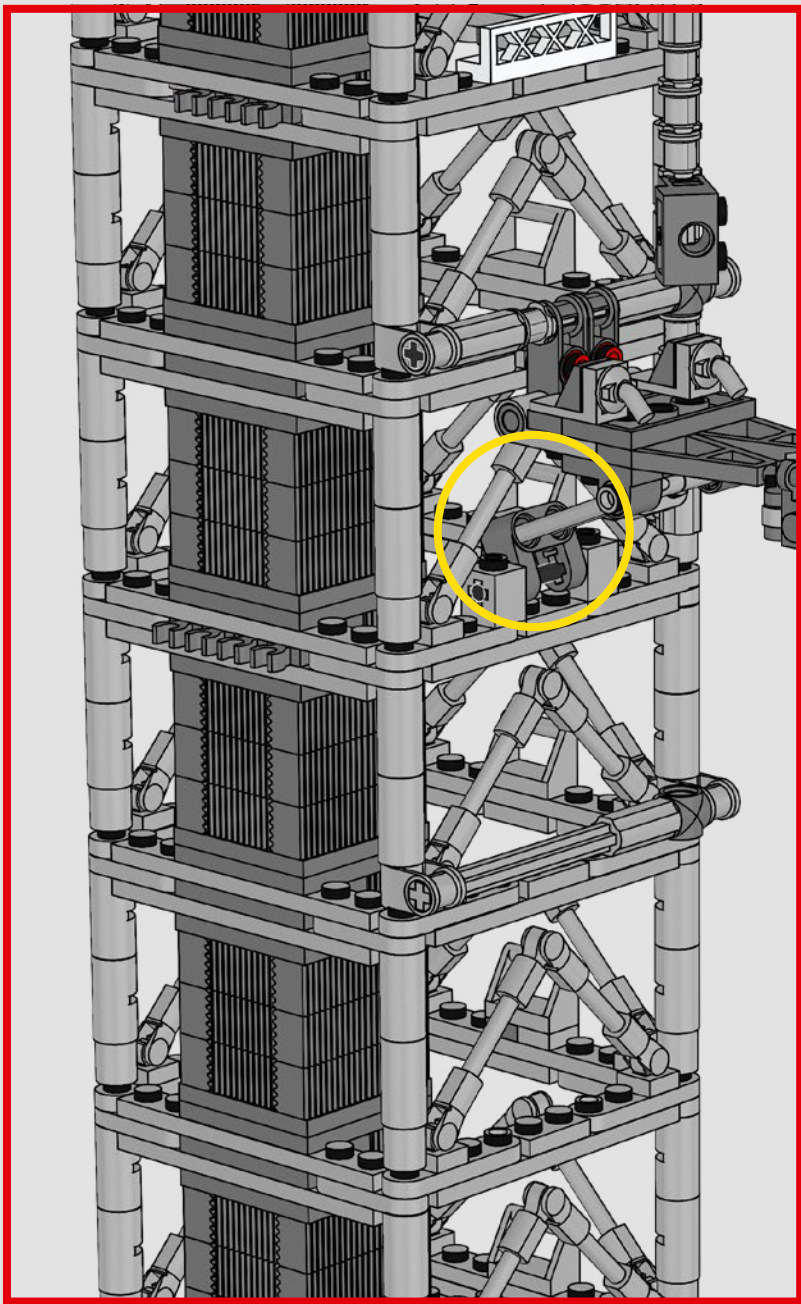


360

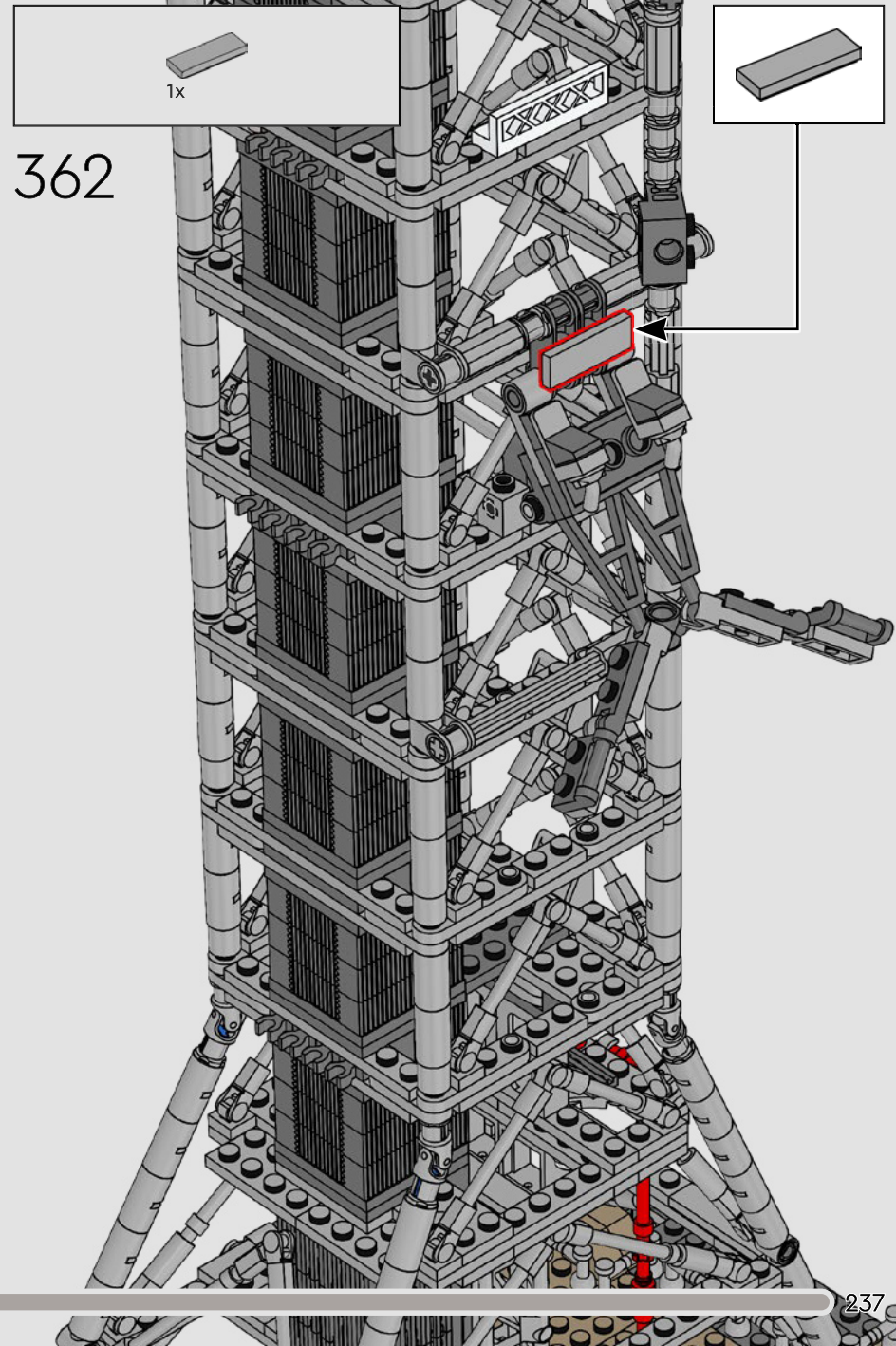


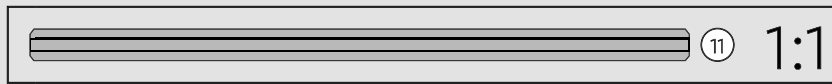
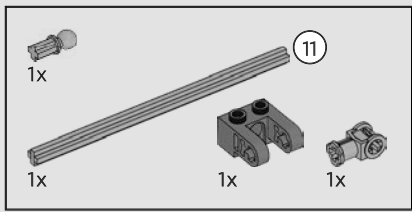
361



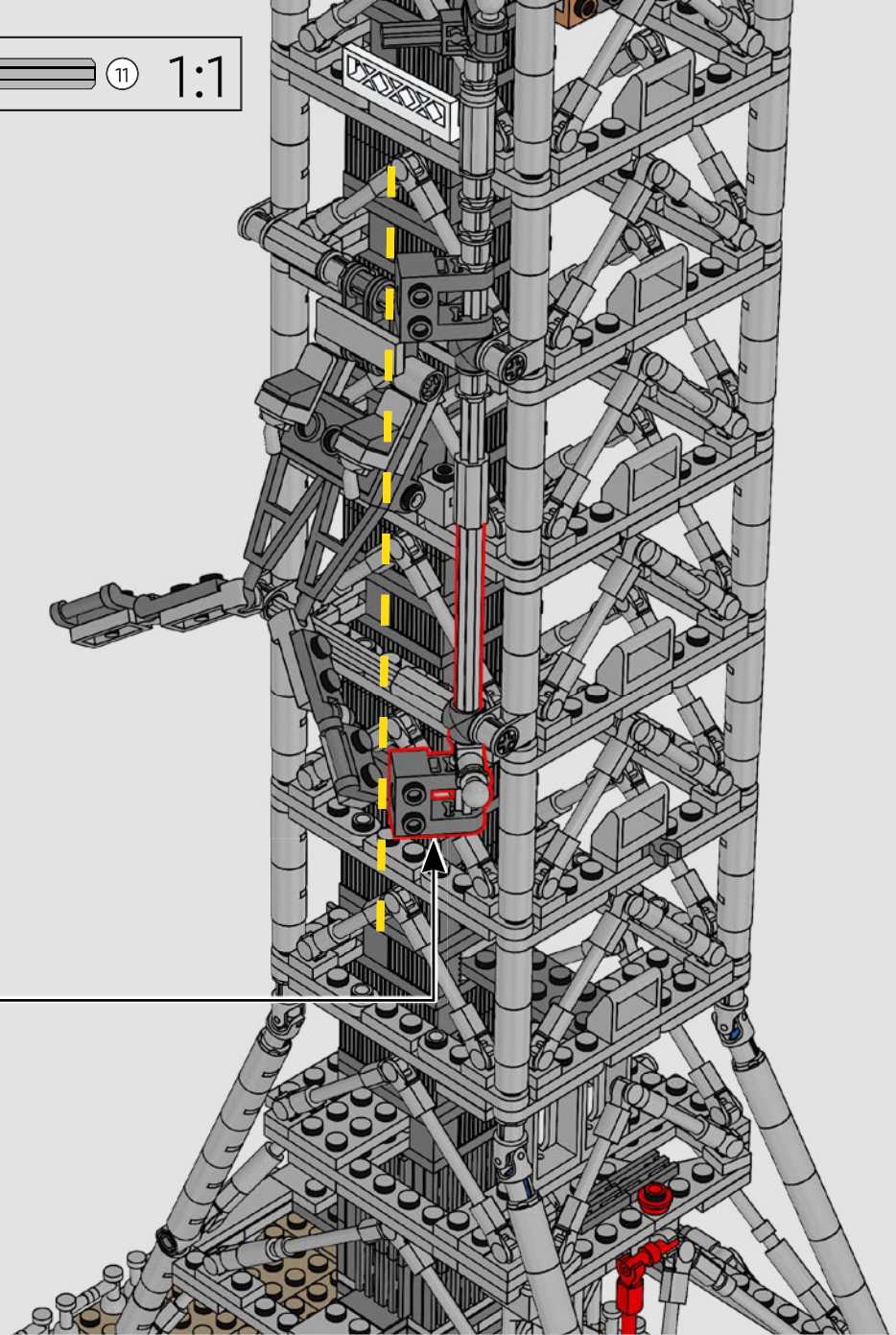
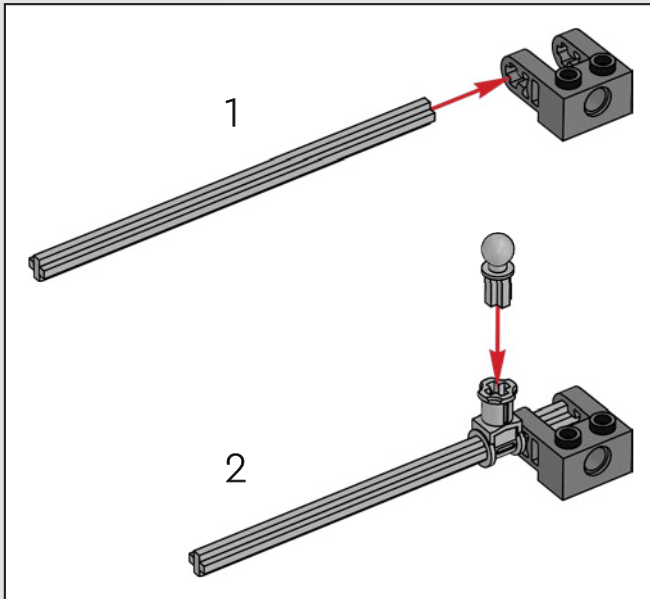


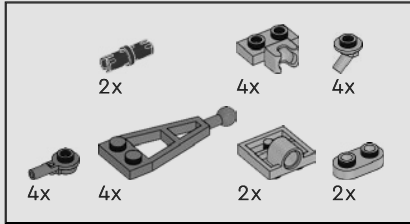
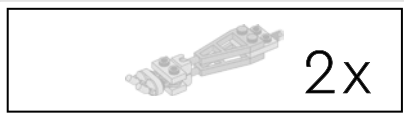
362



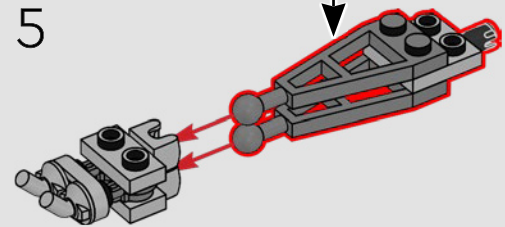
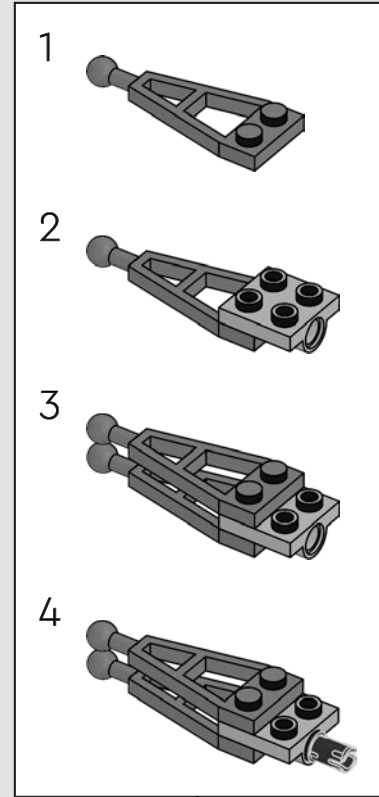
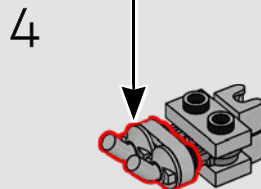
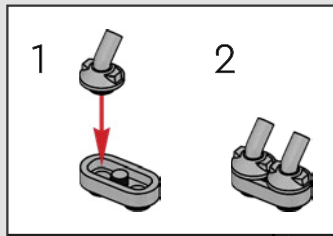
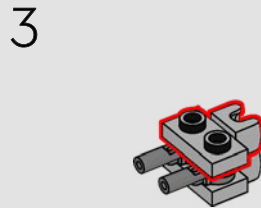
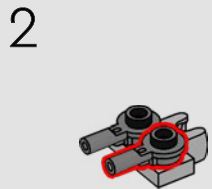
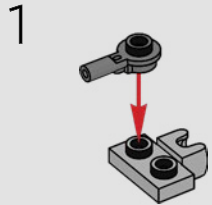


363

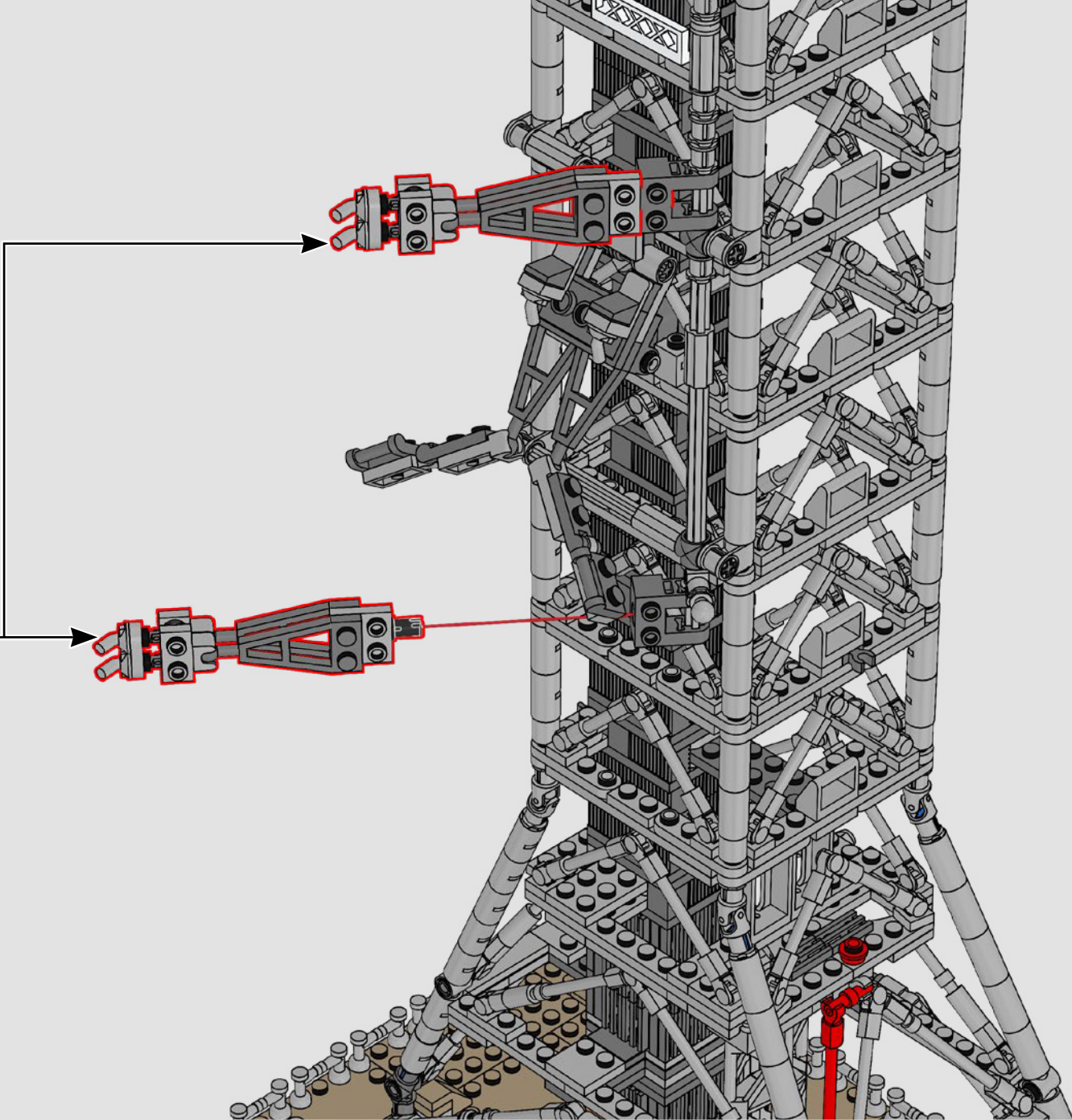




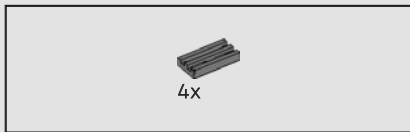
364



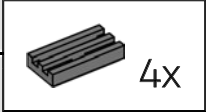
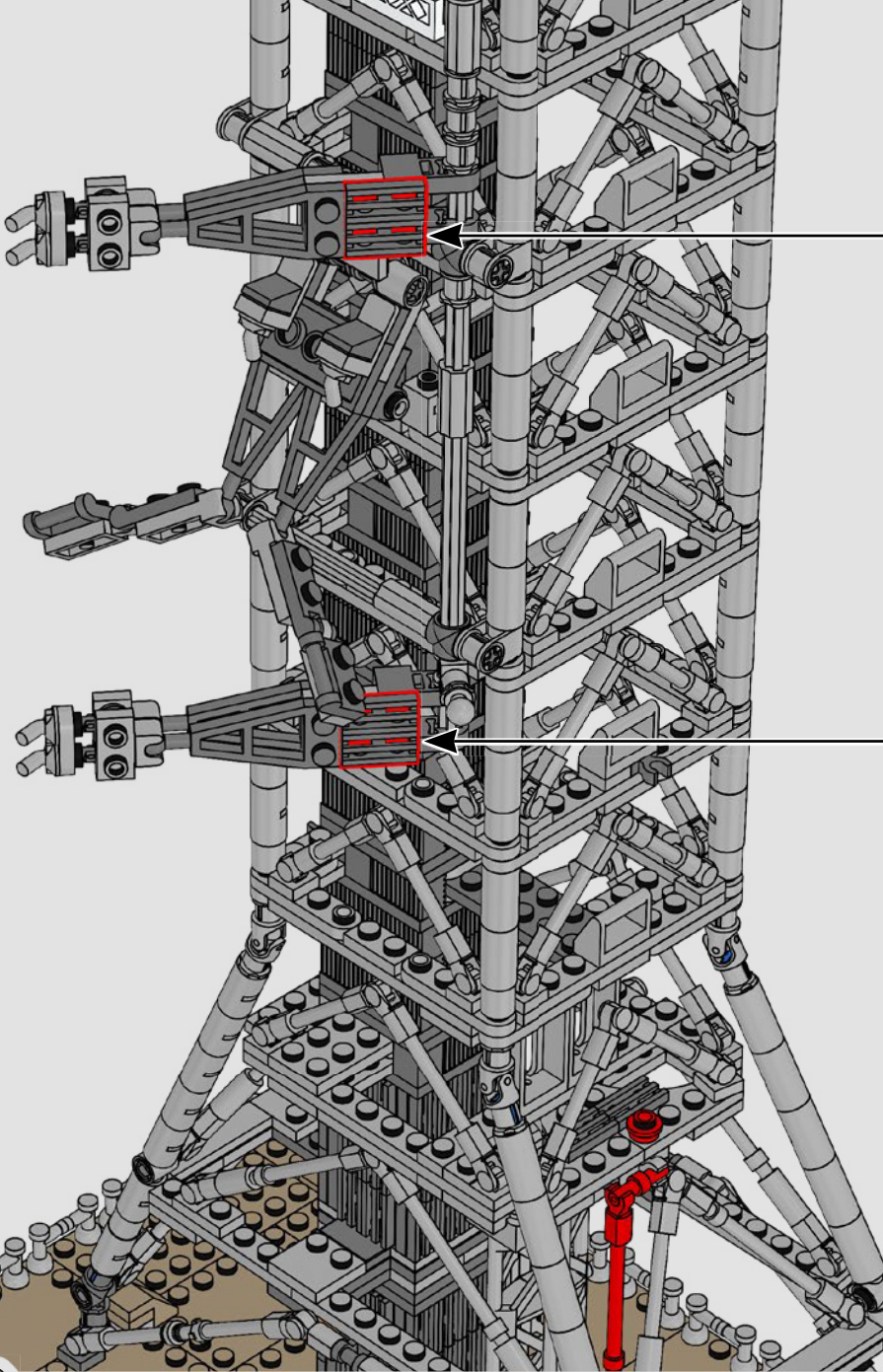
2x

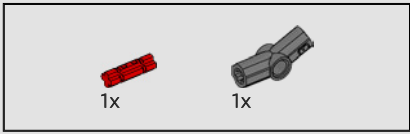
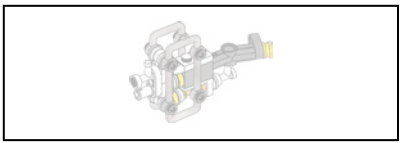




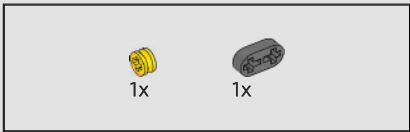
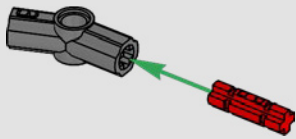


365

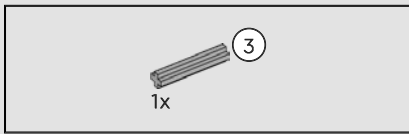
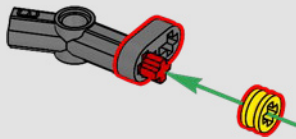




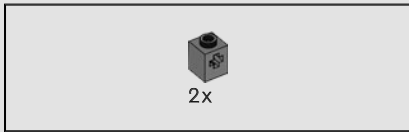
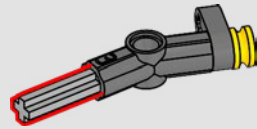
366



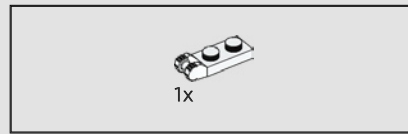
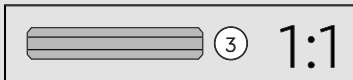
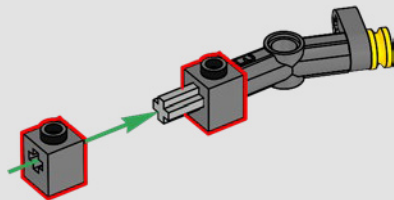
367



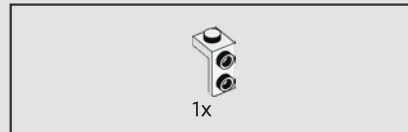
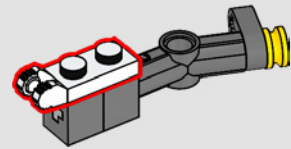
368



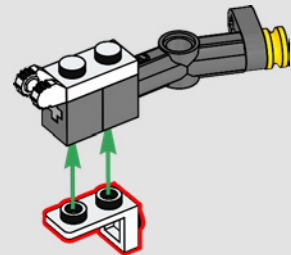
369



370

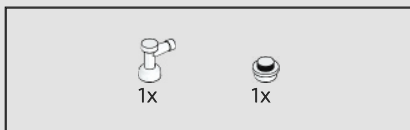
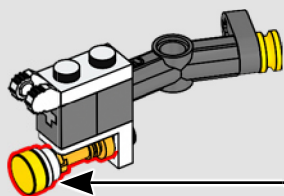
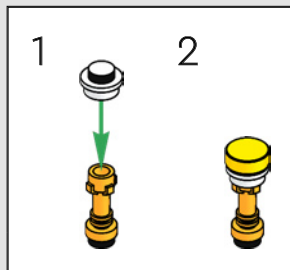


371

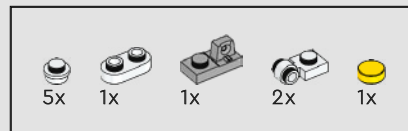
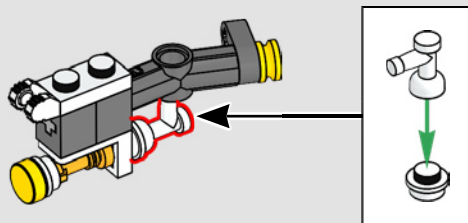




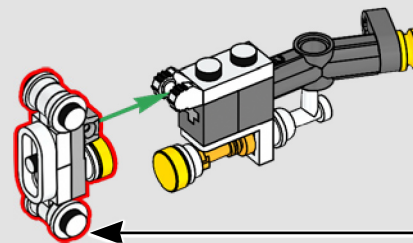
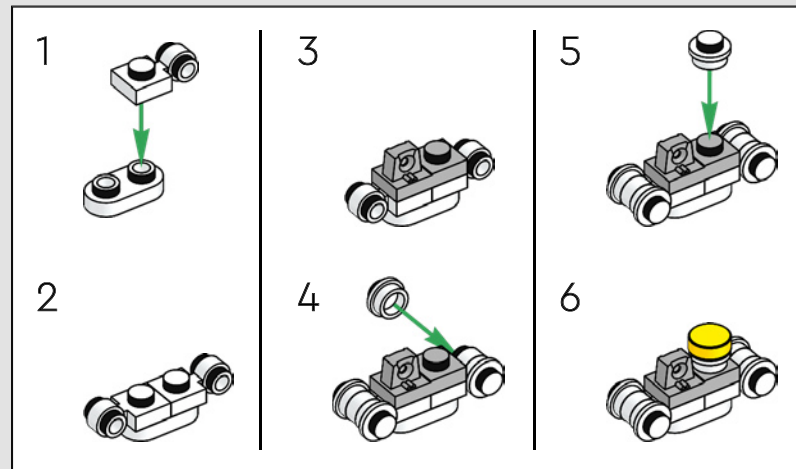
372

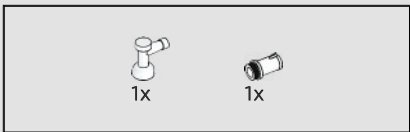


373

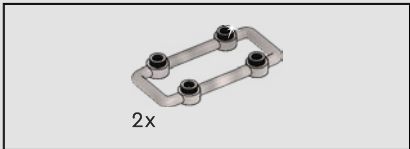
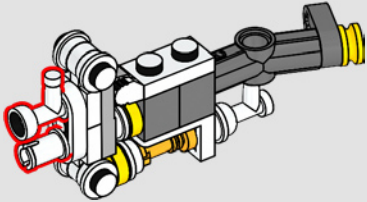


374

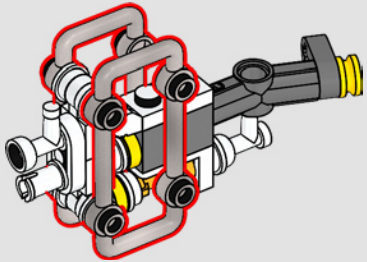




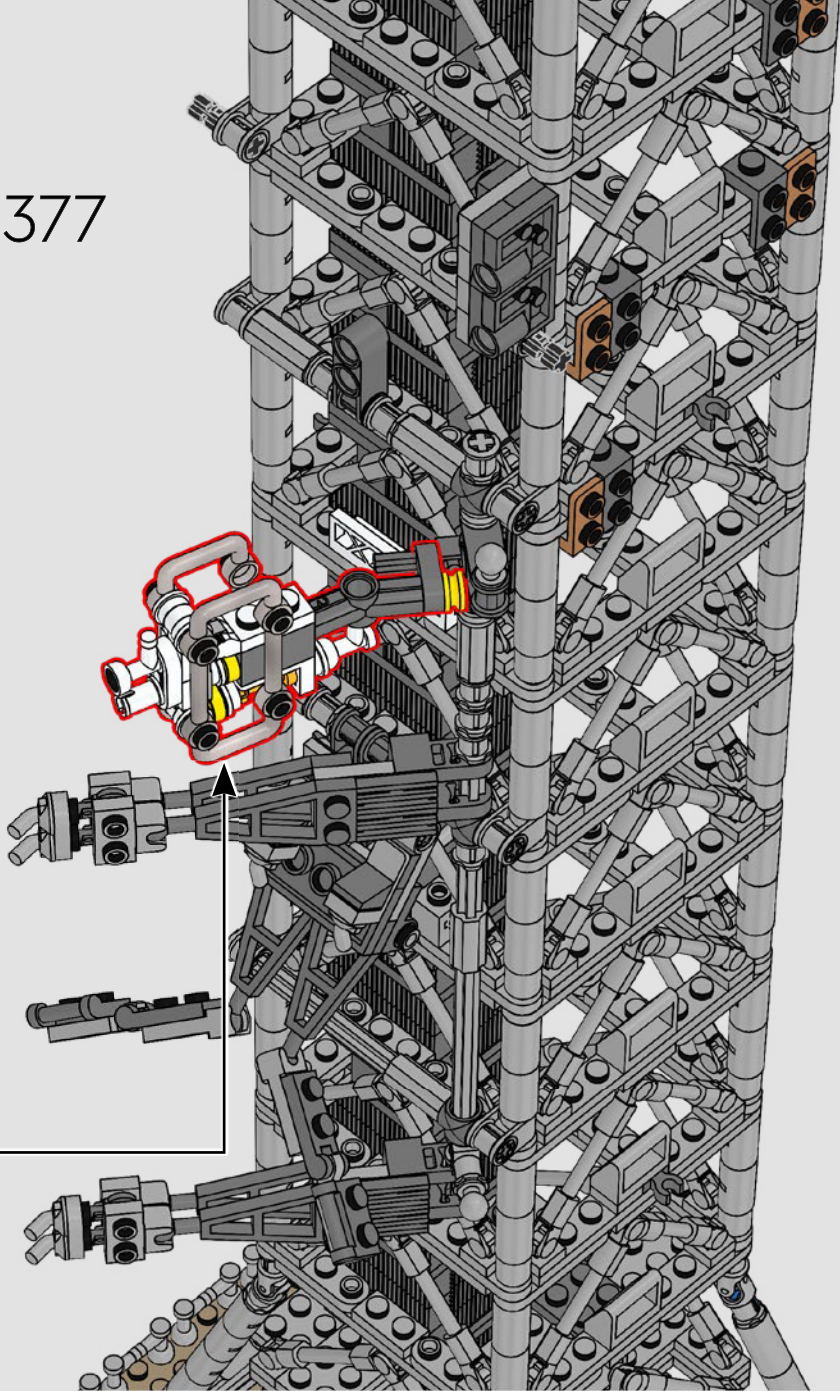
375



376

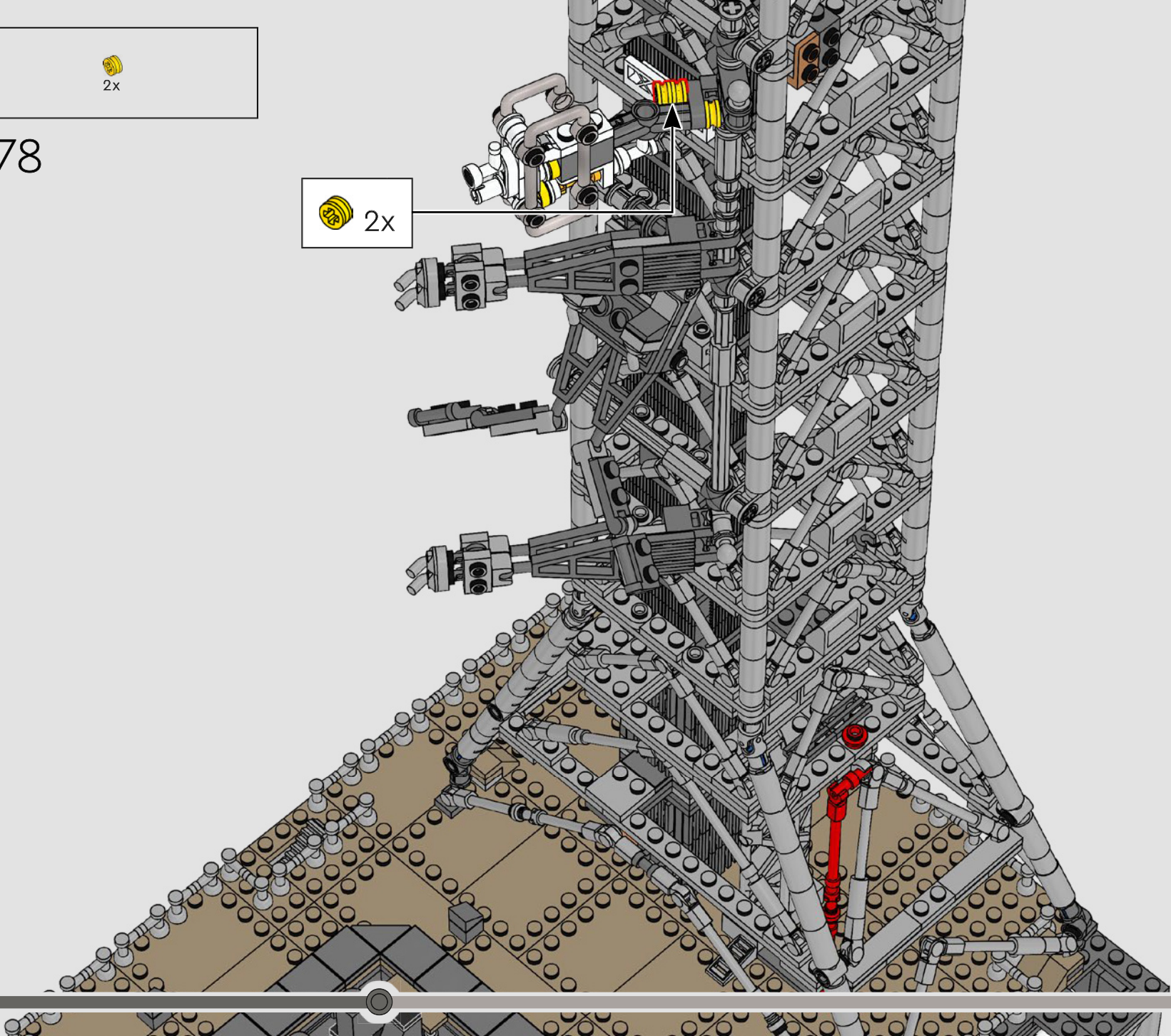
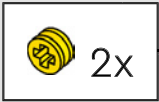


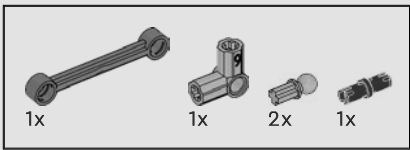
377



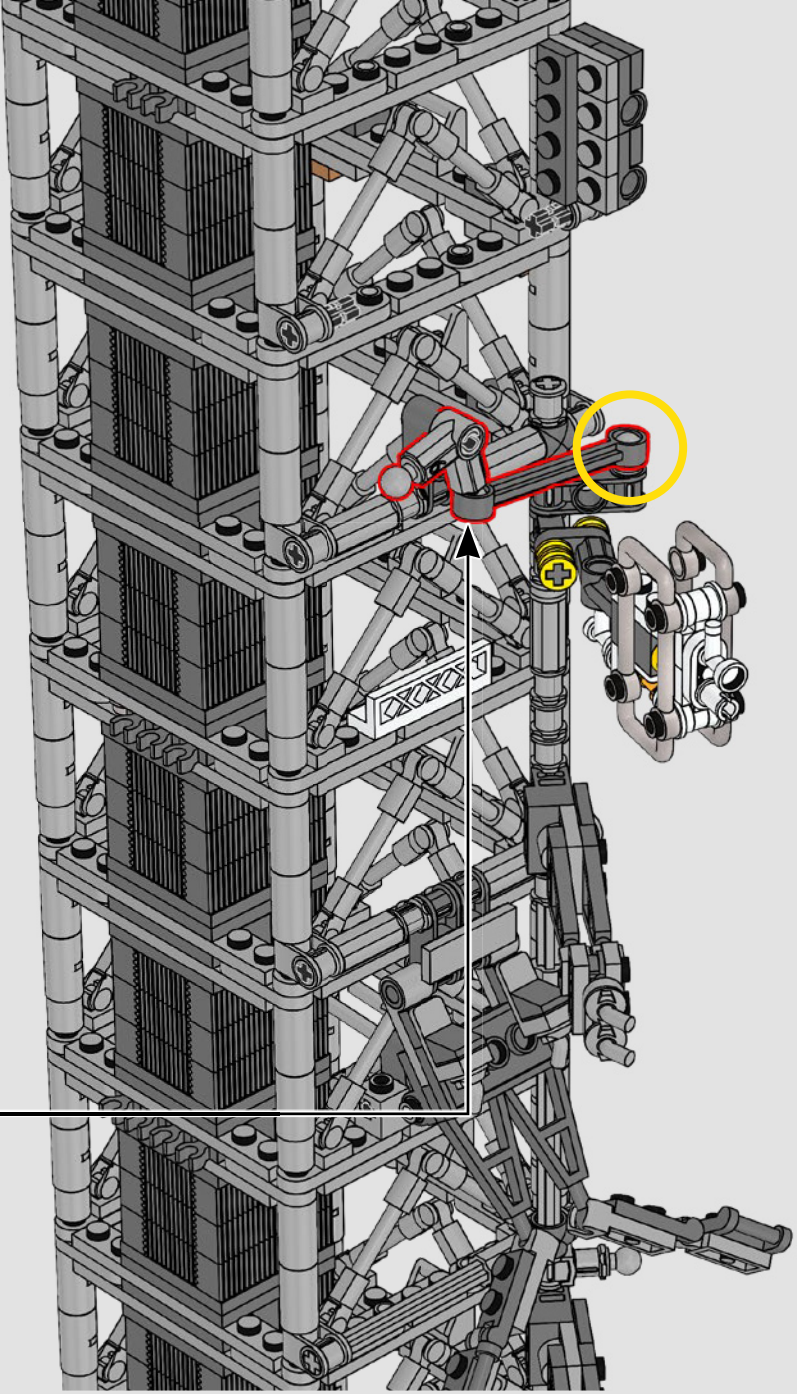
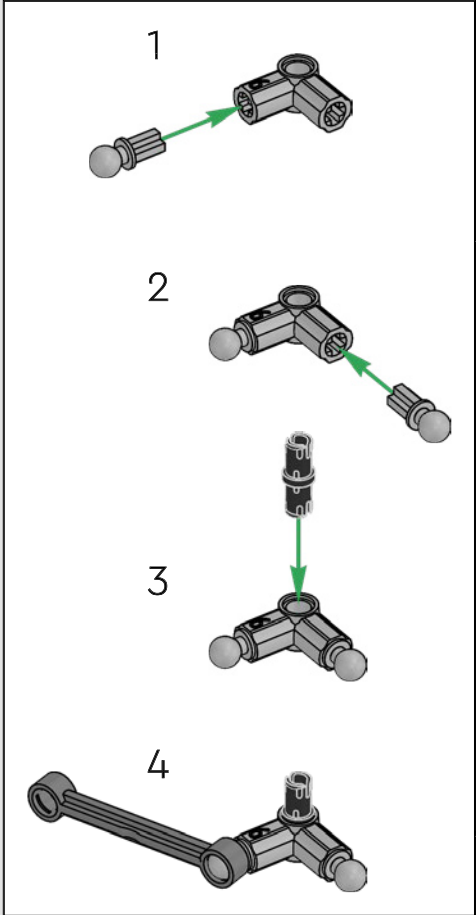


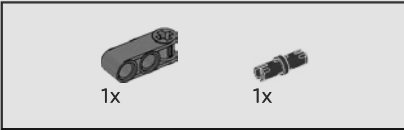
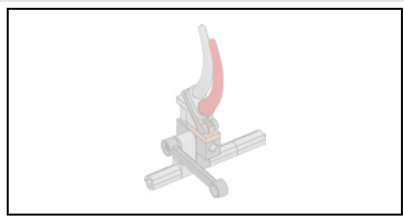
378



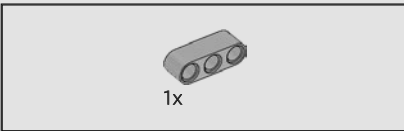
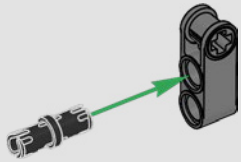


379

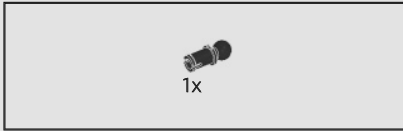
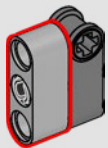




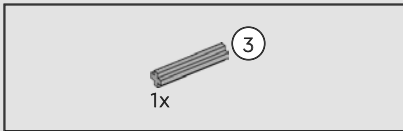
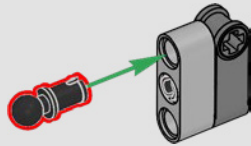
380



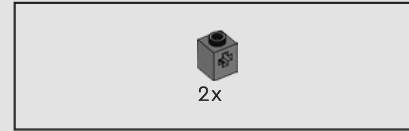
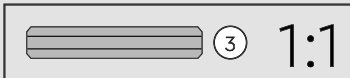
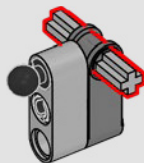
381



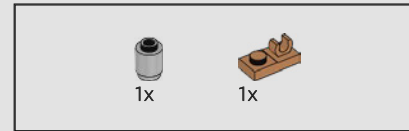
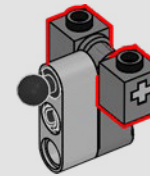
382



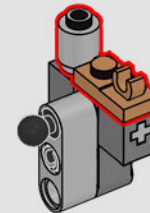
383

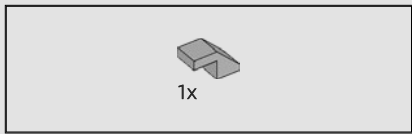


384

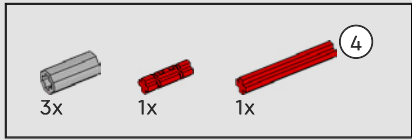
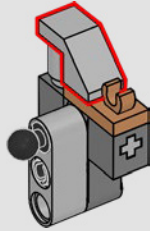
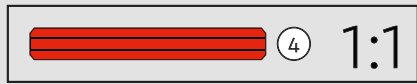


385

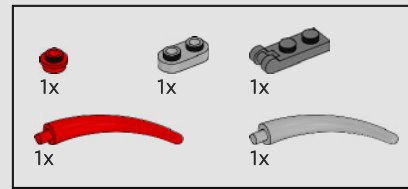
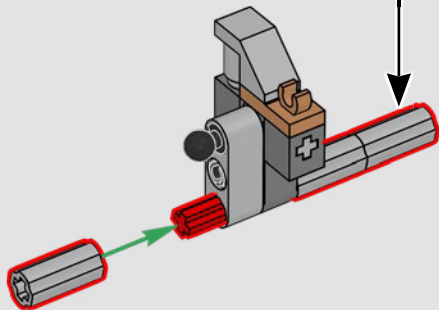
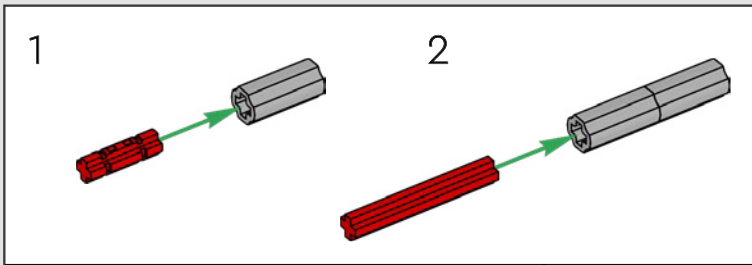




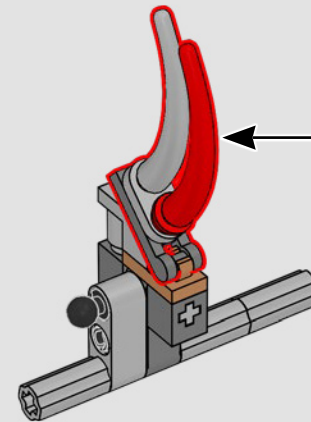
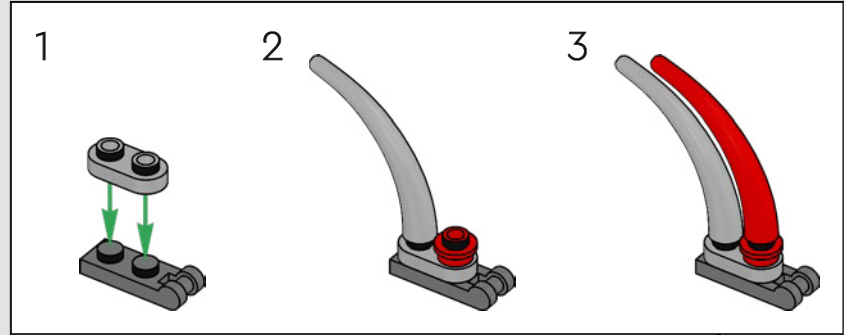
386



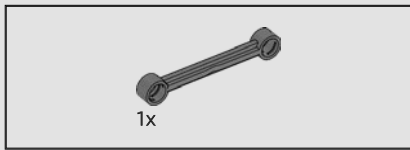
387



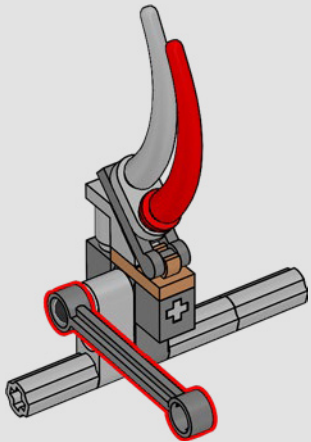
388



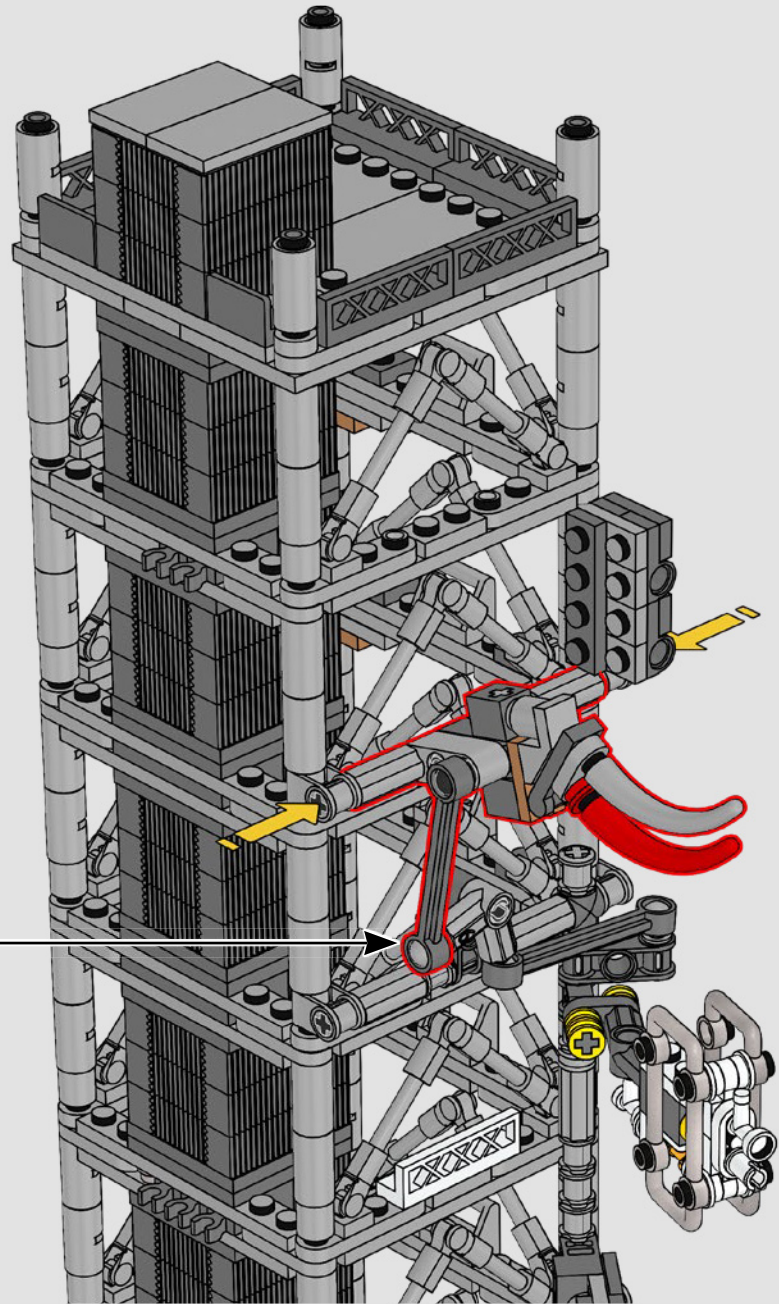


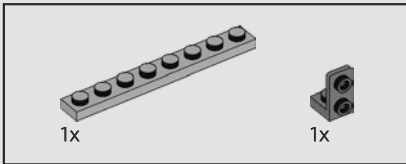
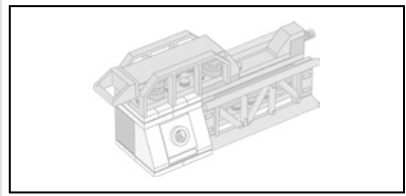


389

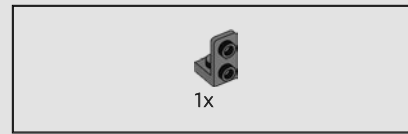
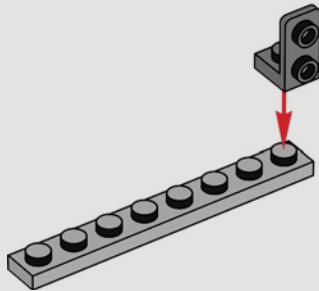


390

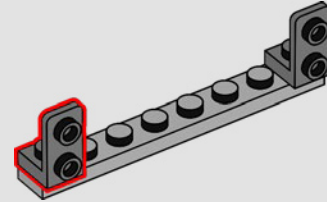




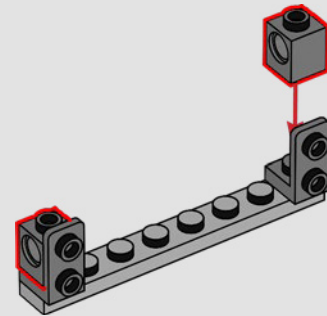
391

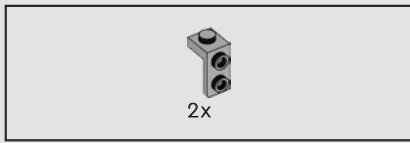


392

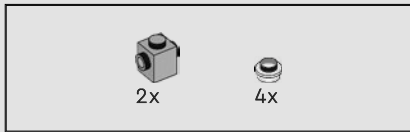
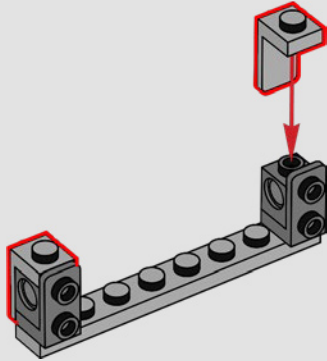


393

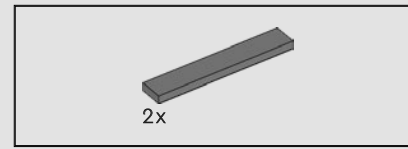
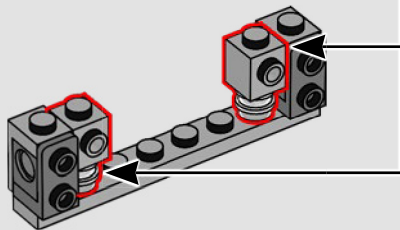
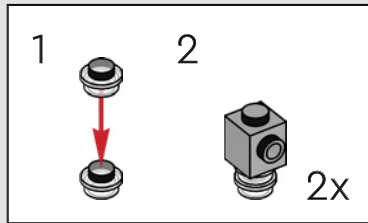




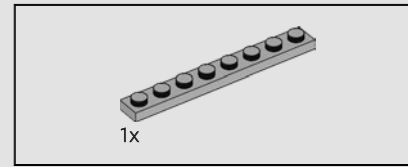
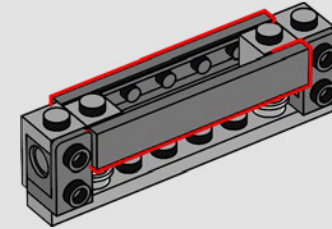
394



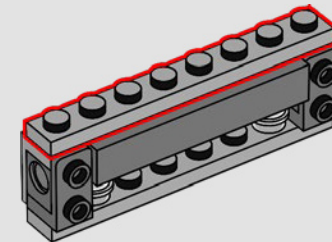
395



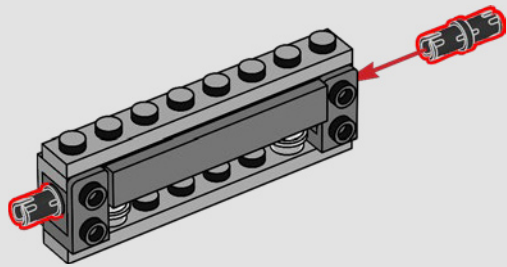
396



397



2x



398

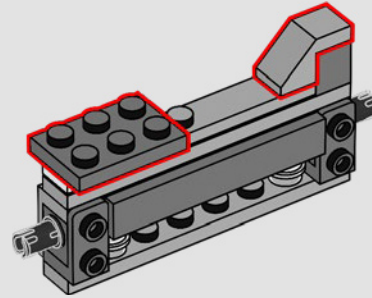


1x



1x

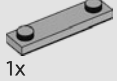
400



1x

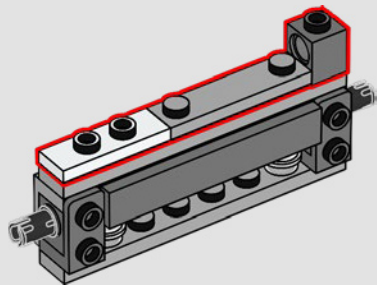


1x



1x

399

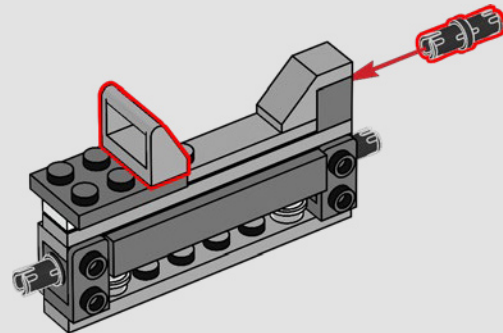


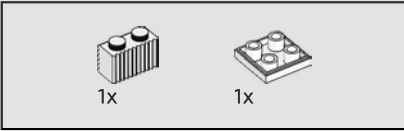
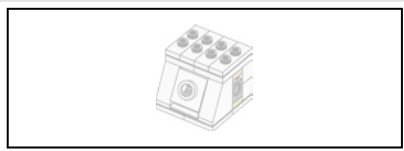
1x



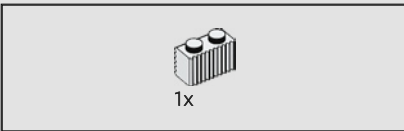
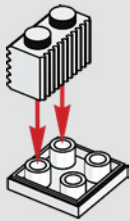
1x

401

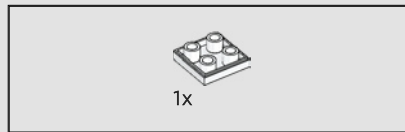
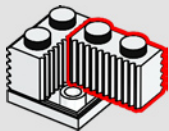




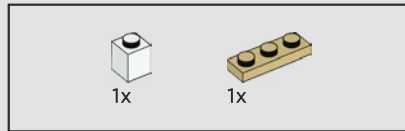
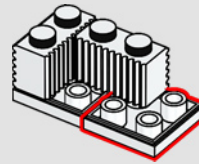
402



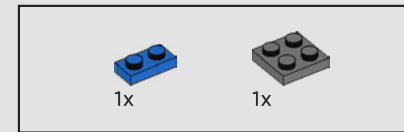
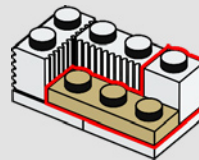
403



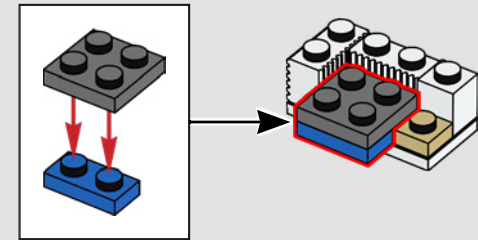
404



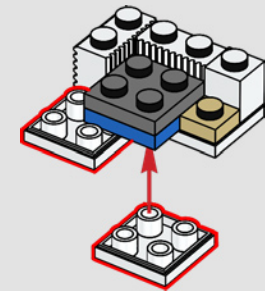
405

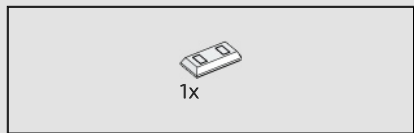


406

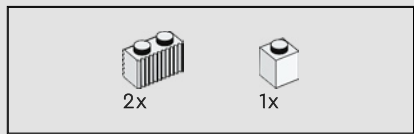
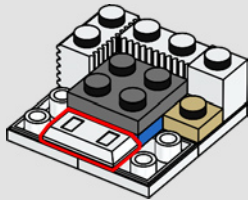


407

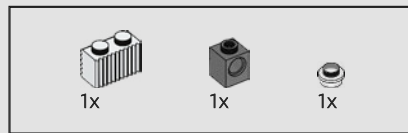
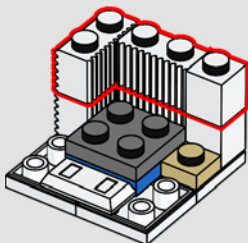




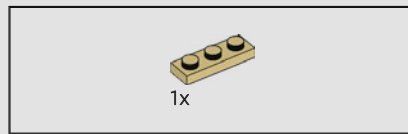
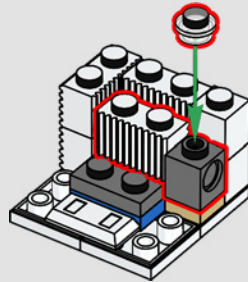
408



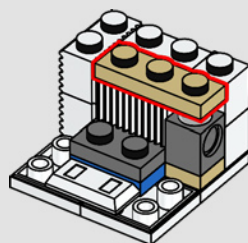
409



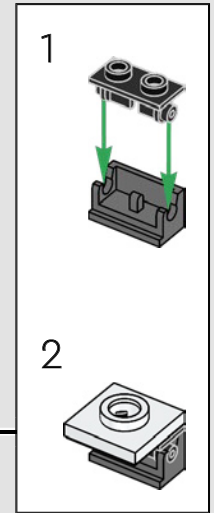
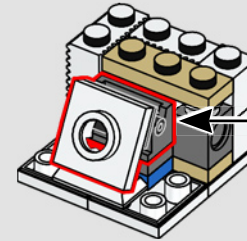
410



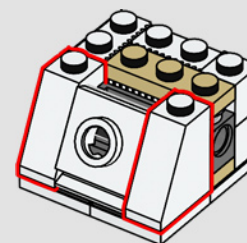
411

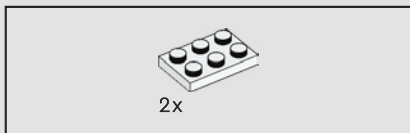


412

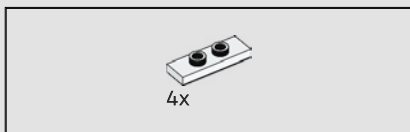
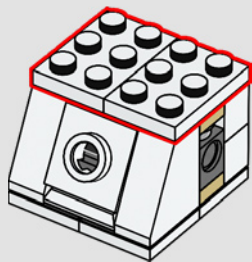


413





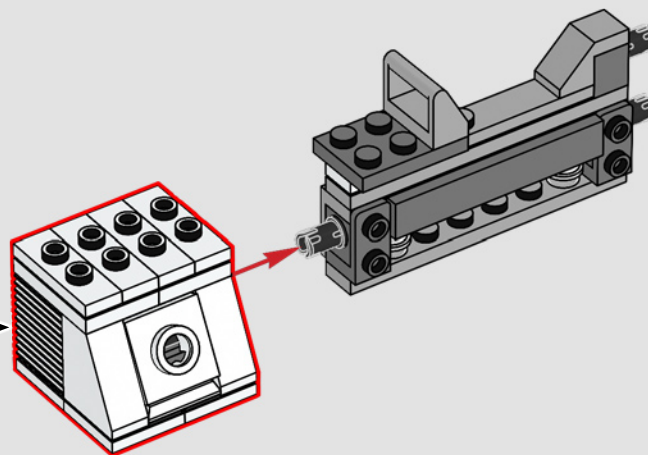
414



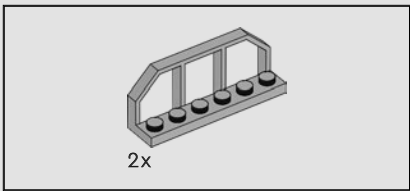
415



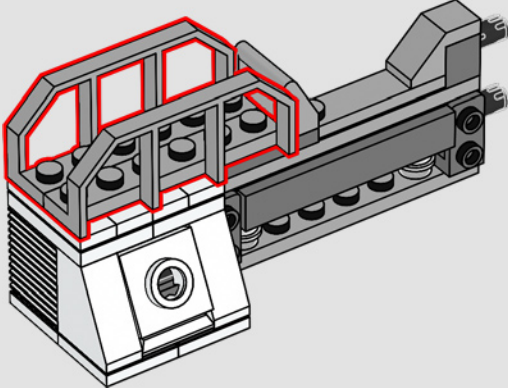
416



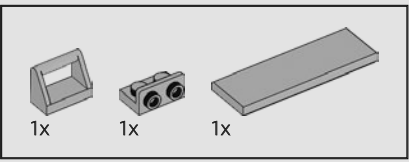
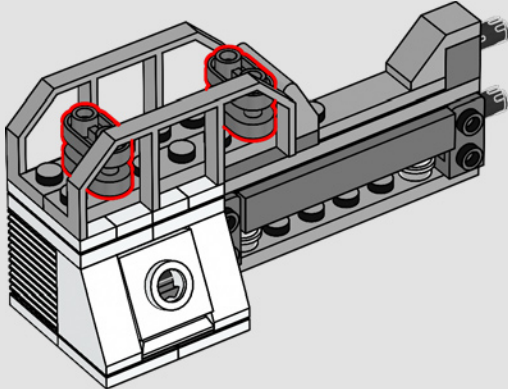
Se utilizó un nuevo elemento giratorio 2x2 para recrear la escotilla del puente de la tripulación.



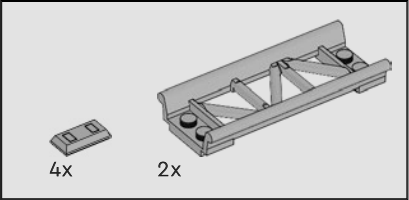
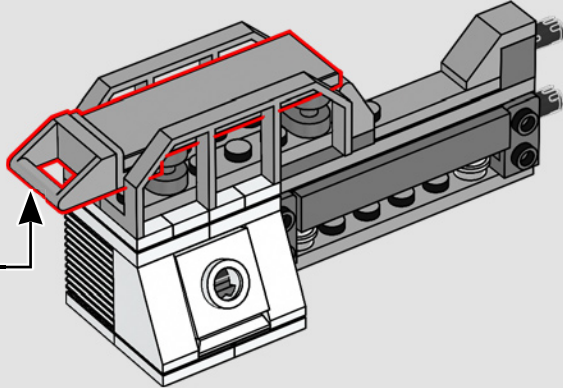
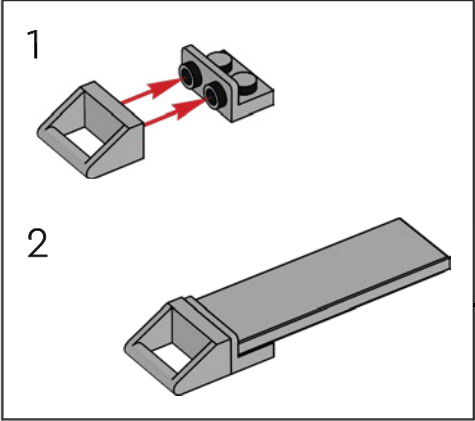
417



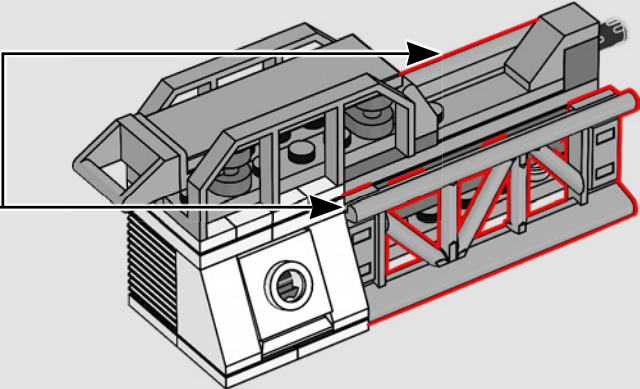
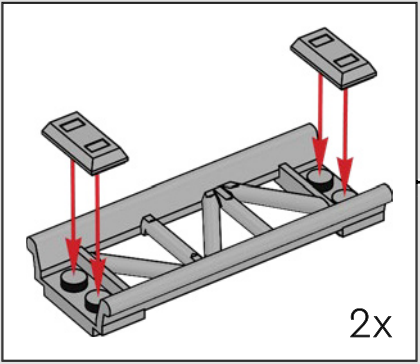
418



419

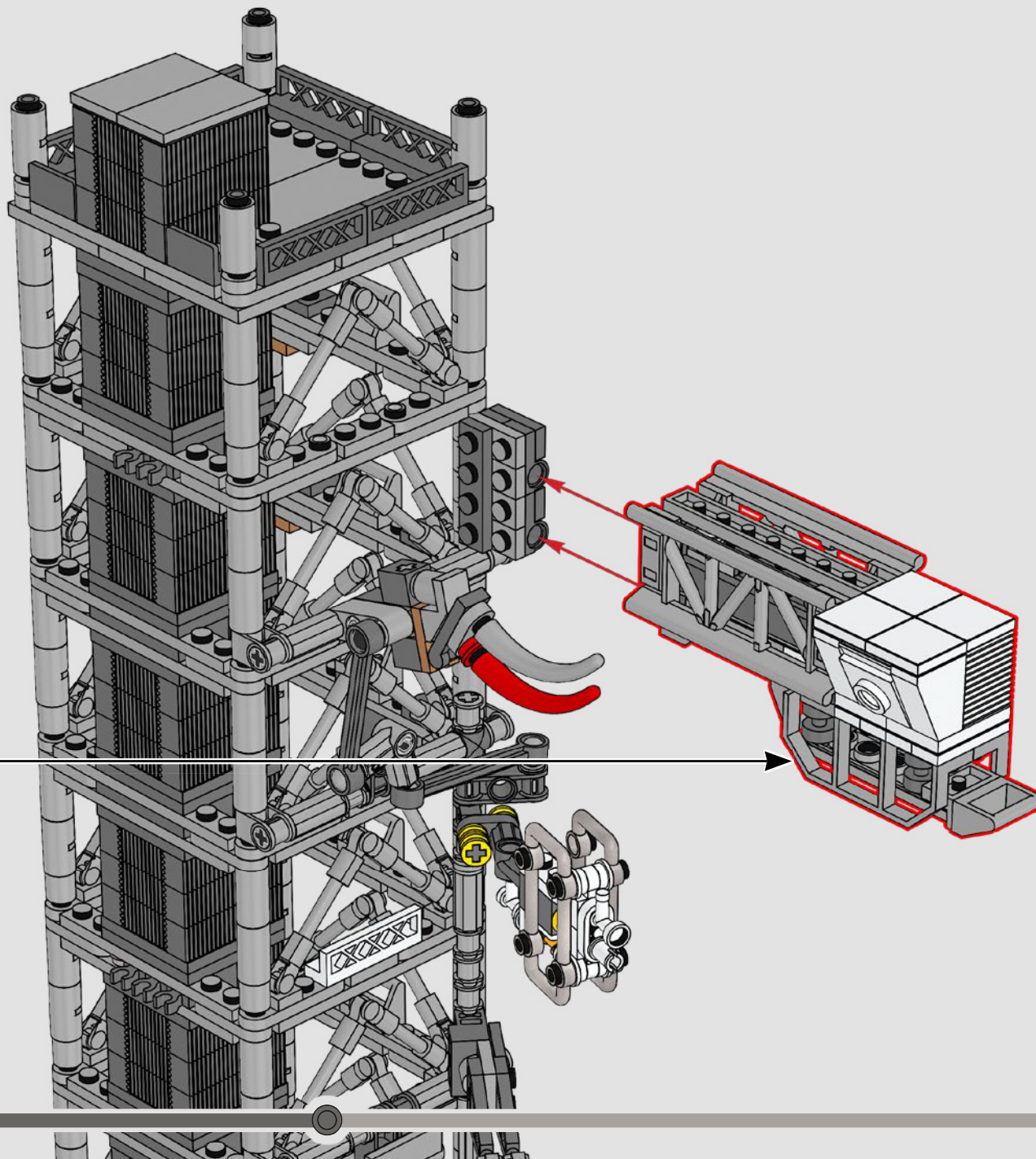


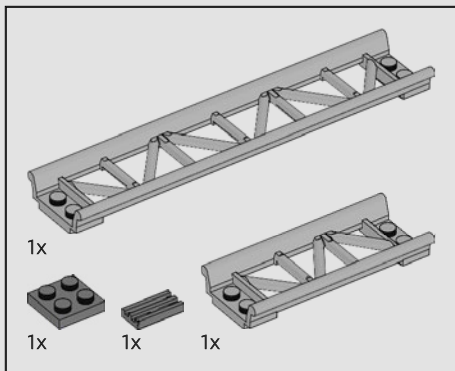
420





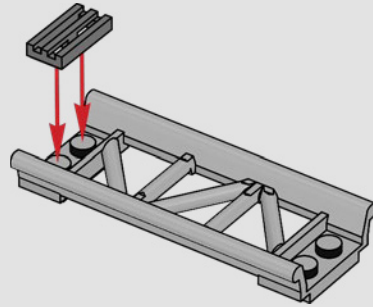
421



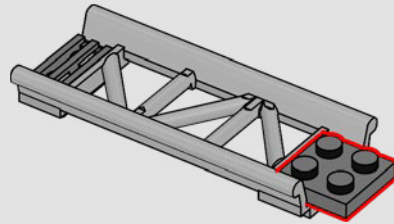


422

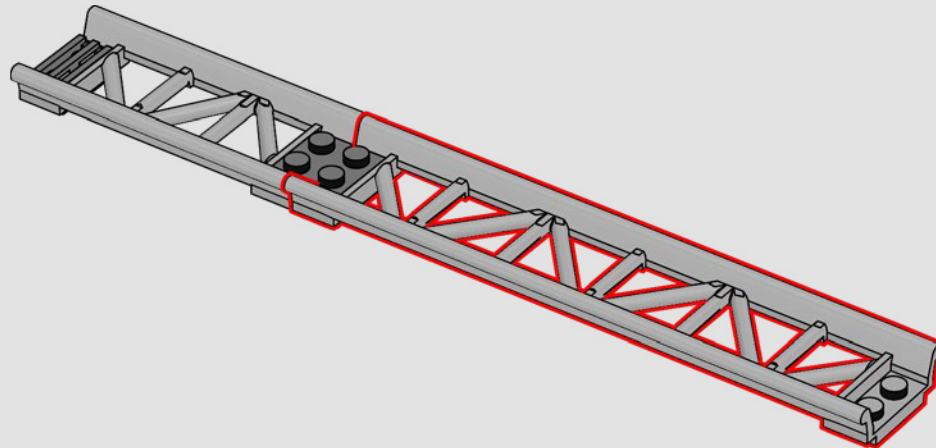
1

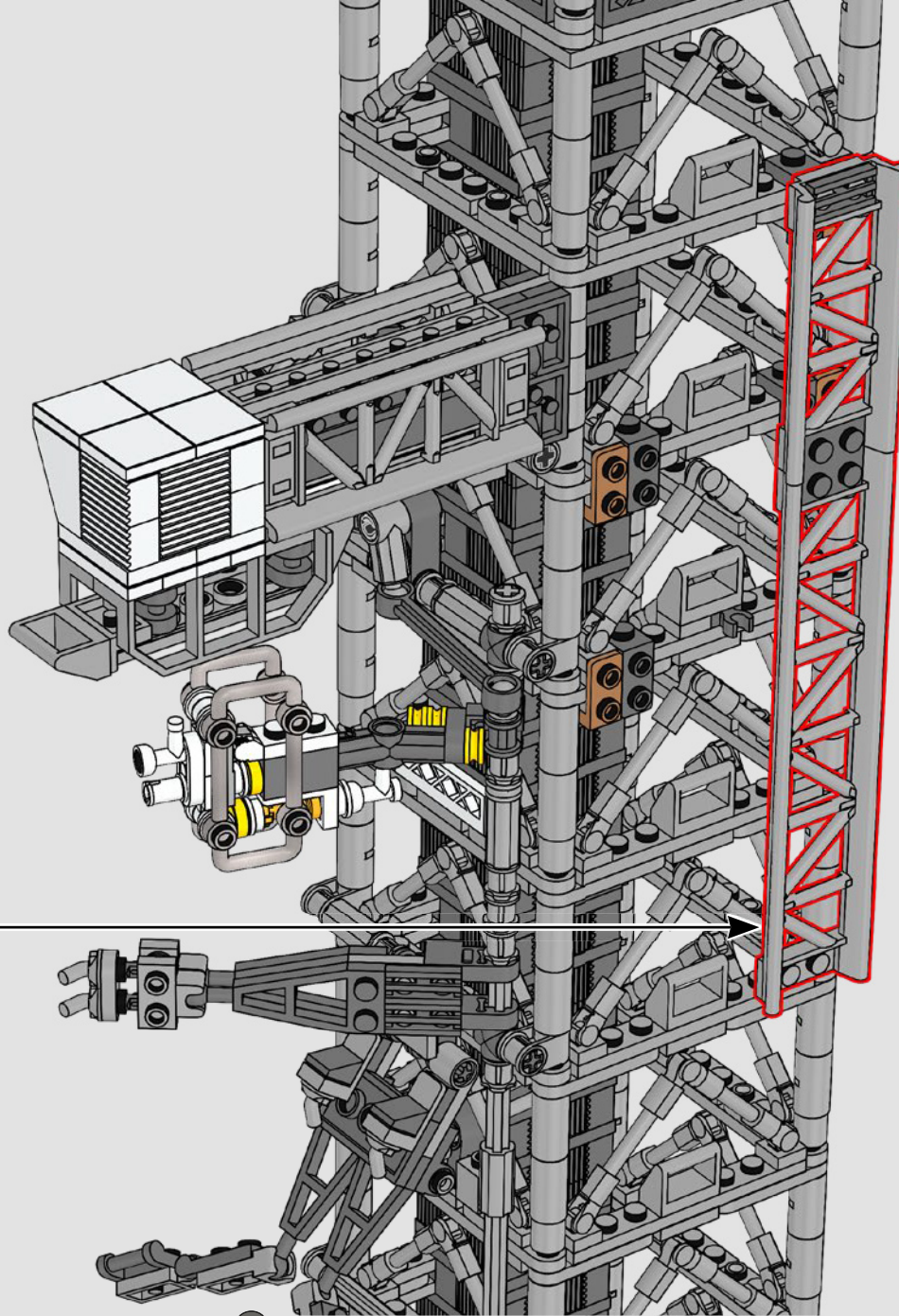


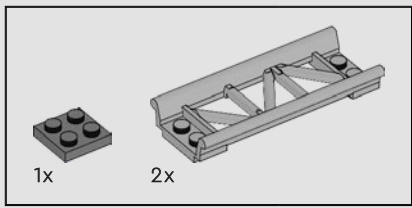
2



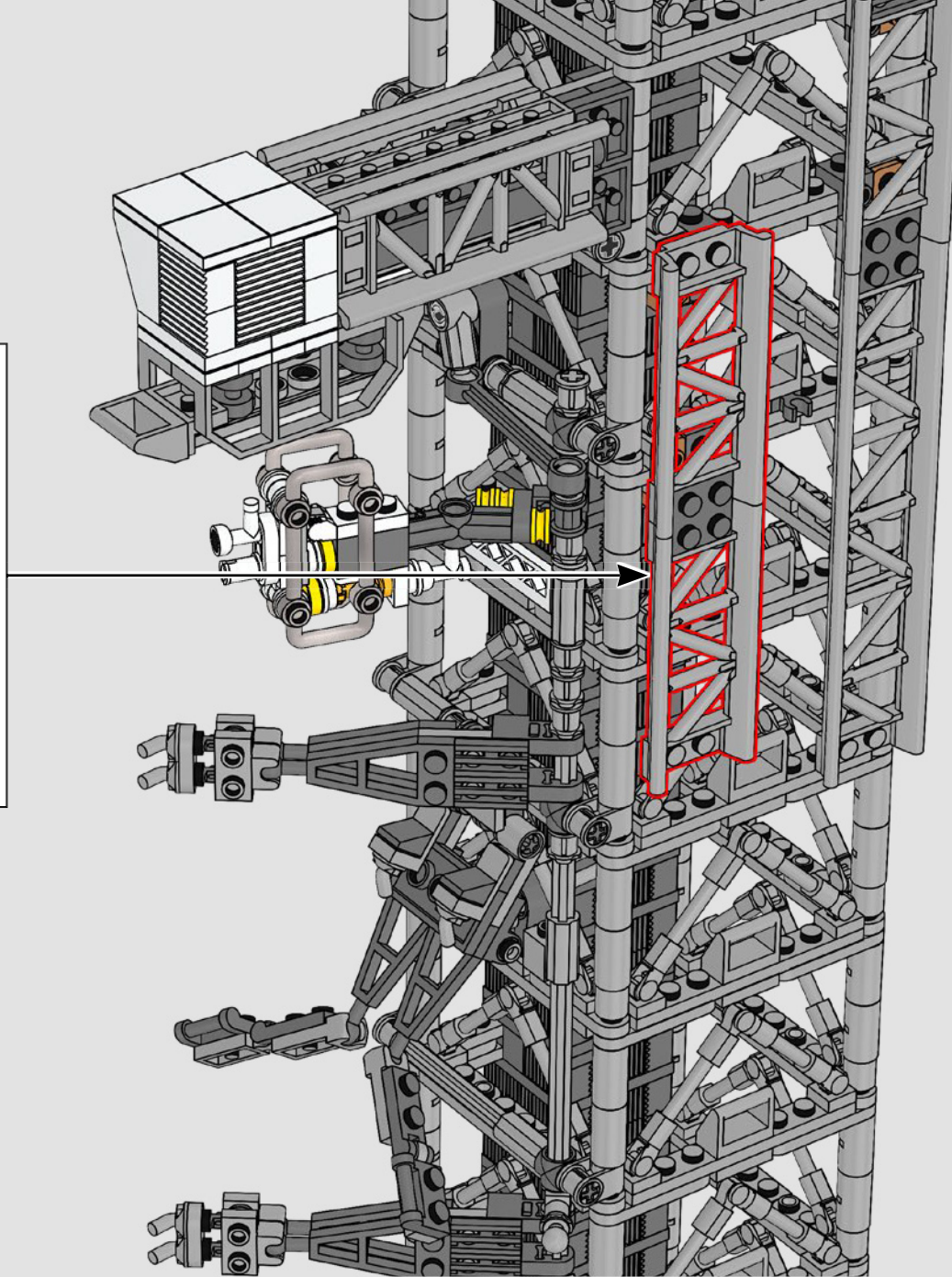
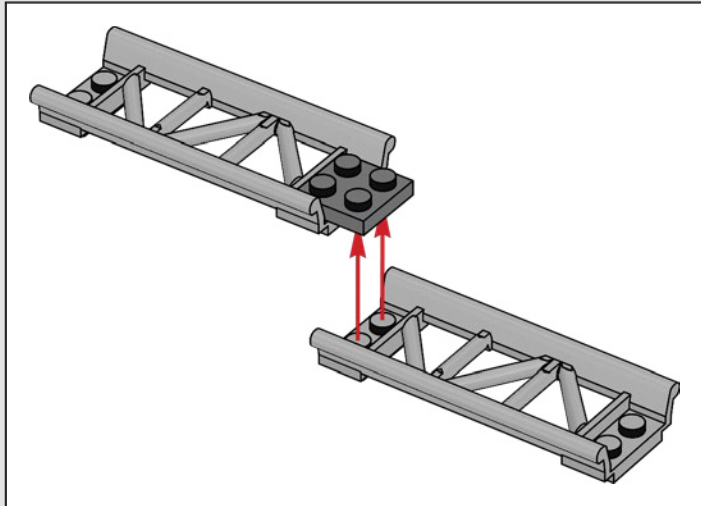
3





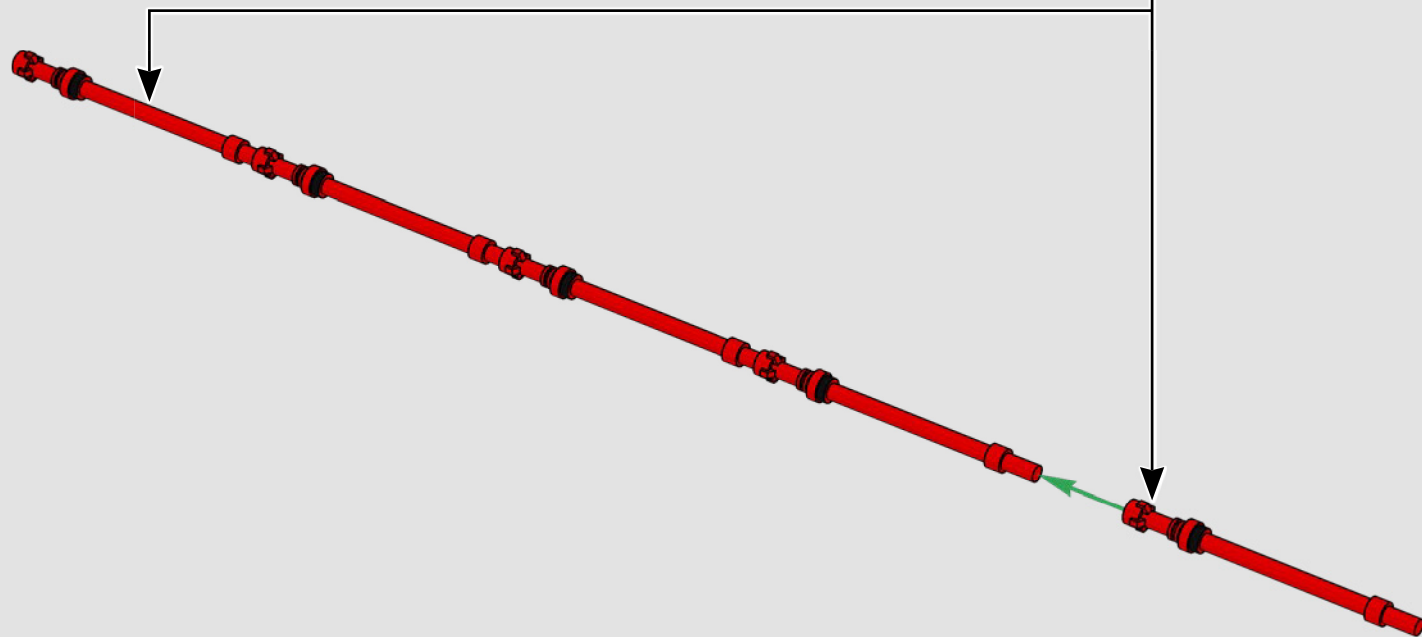
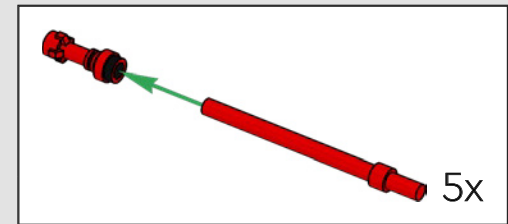


423

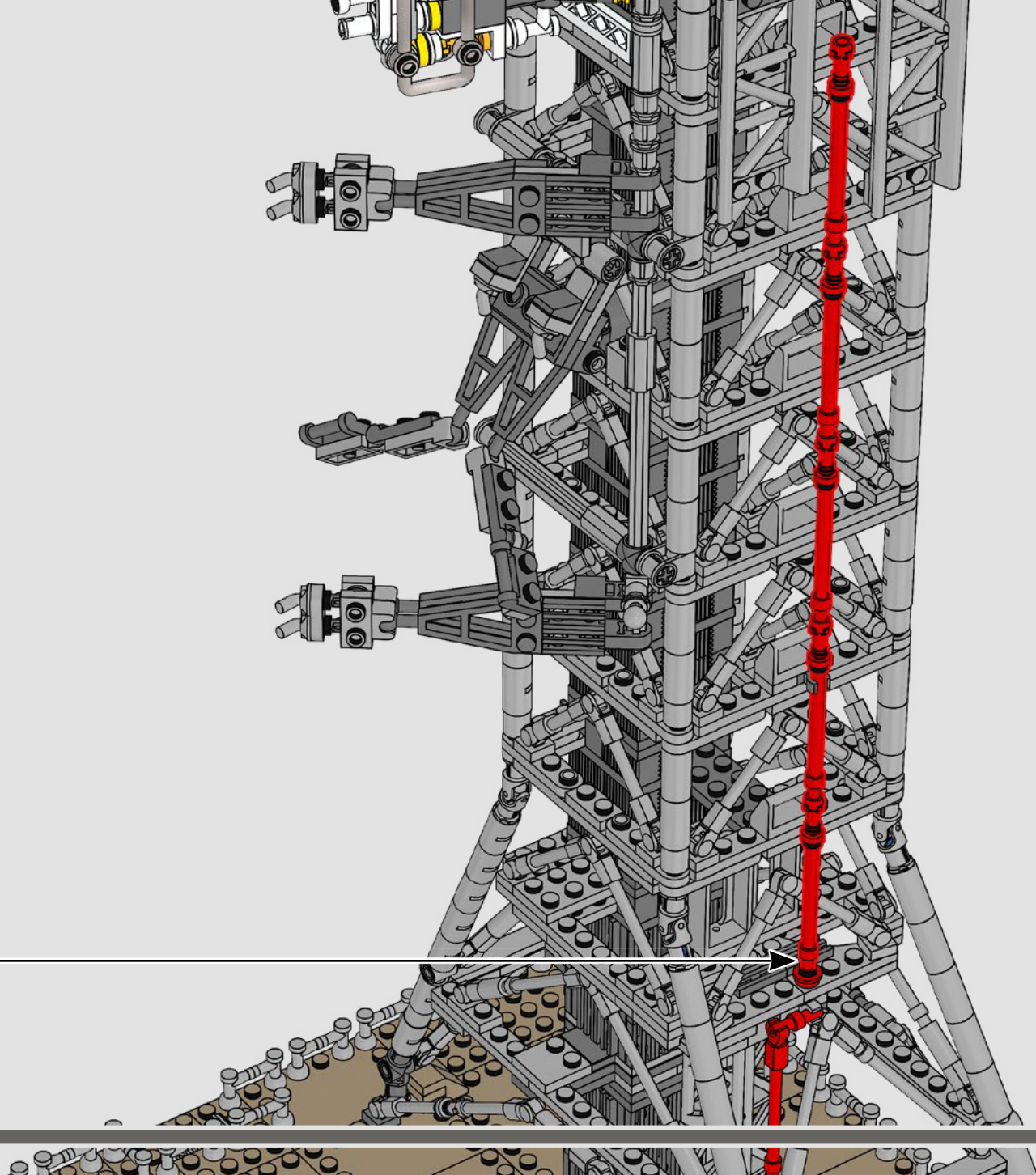


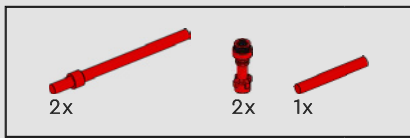


424

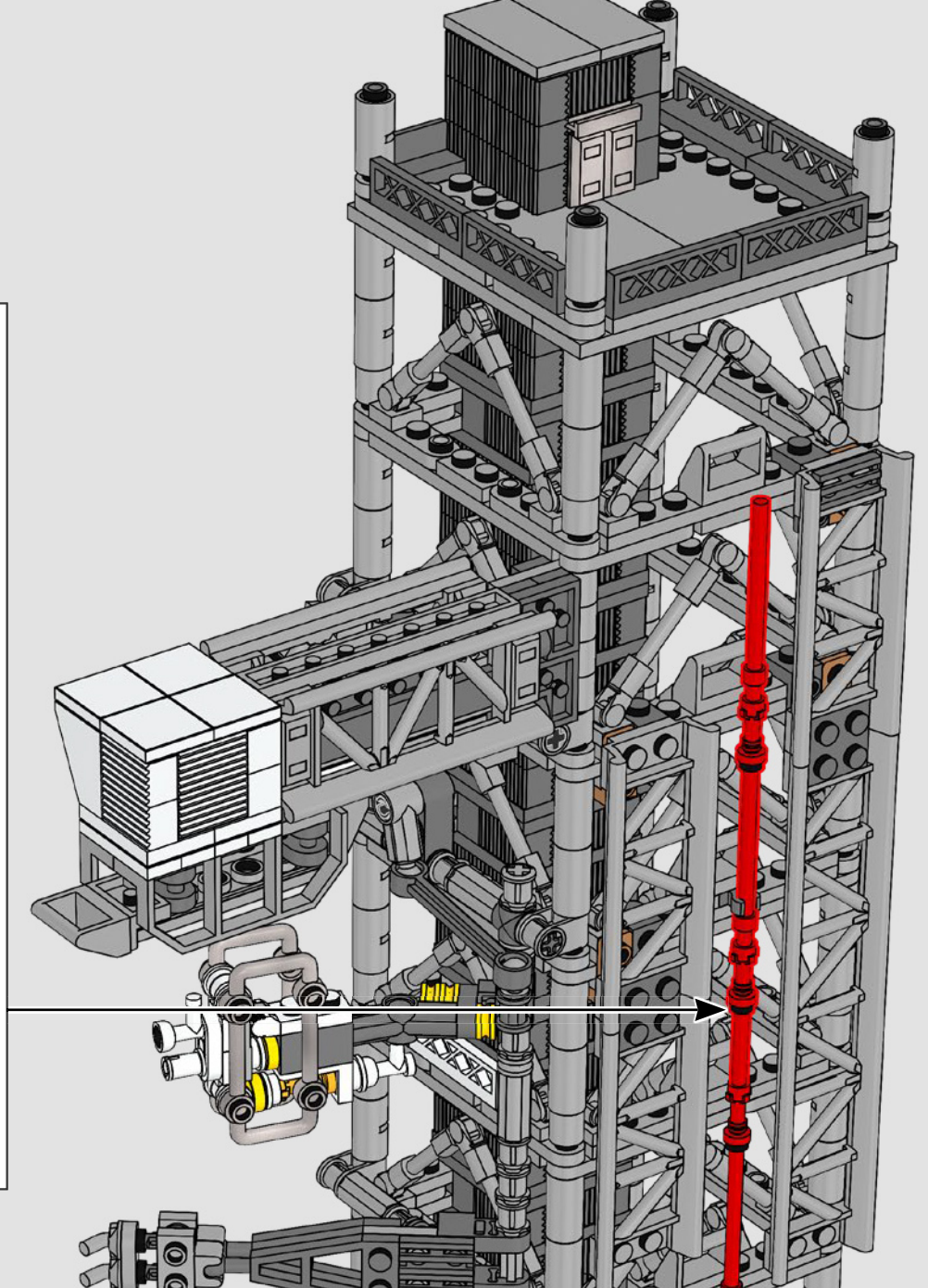
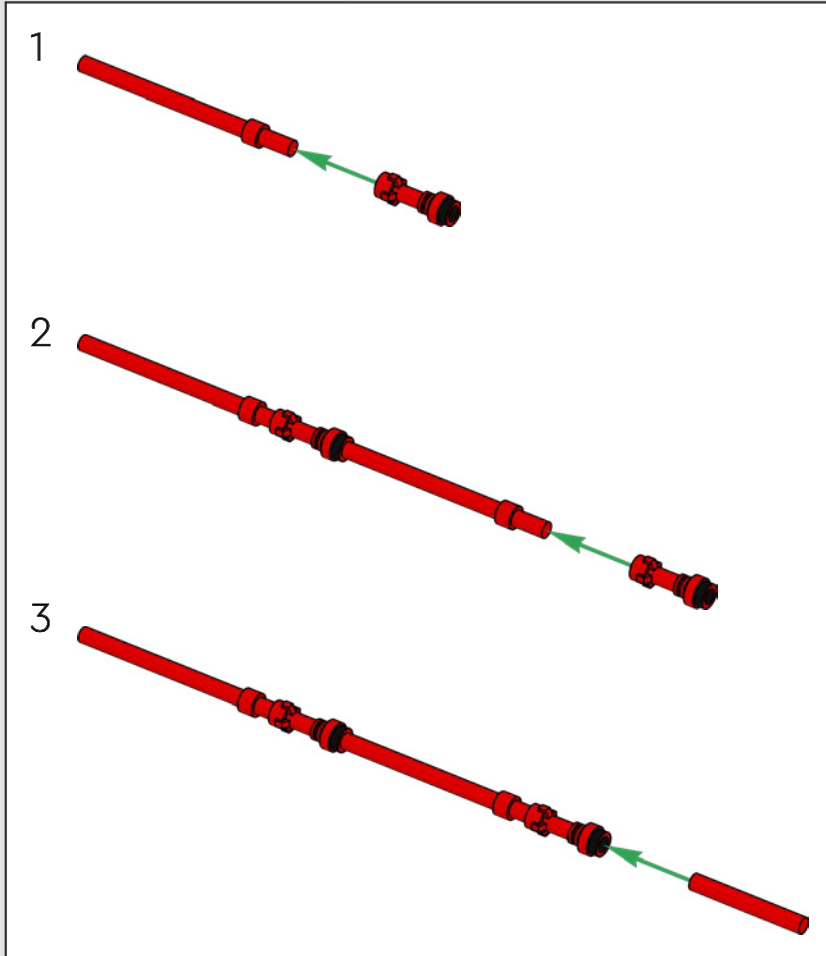


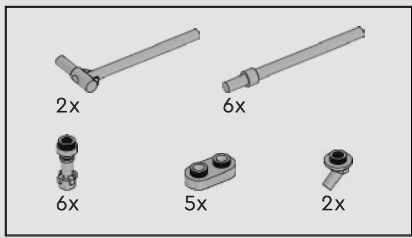
425



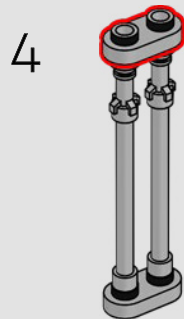
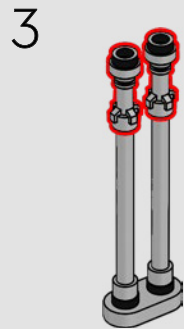
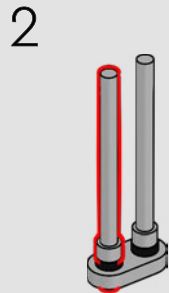
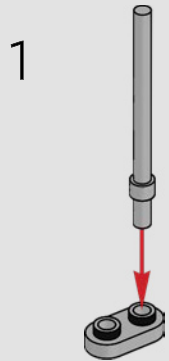


426

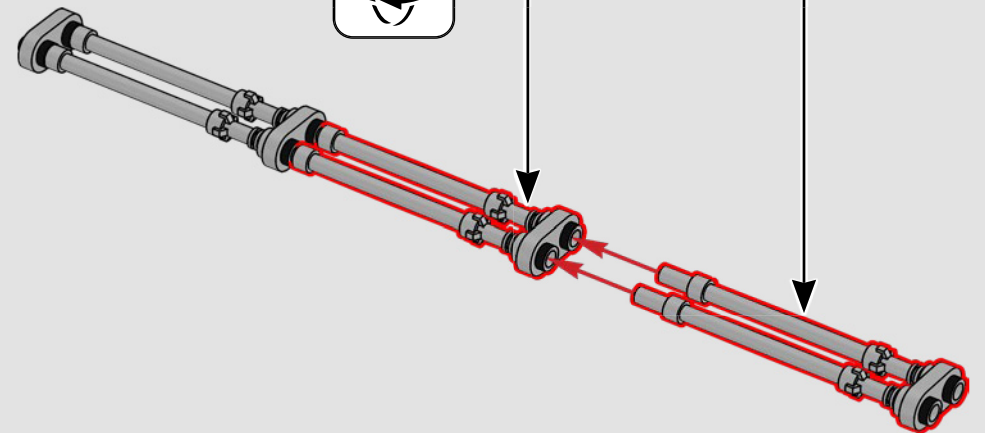
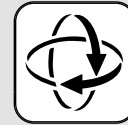
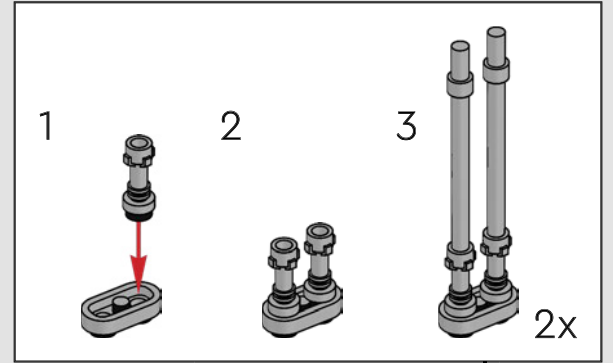




427

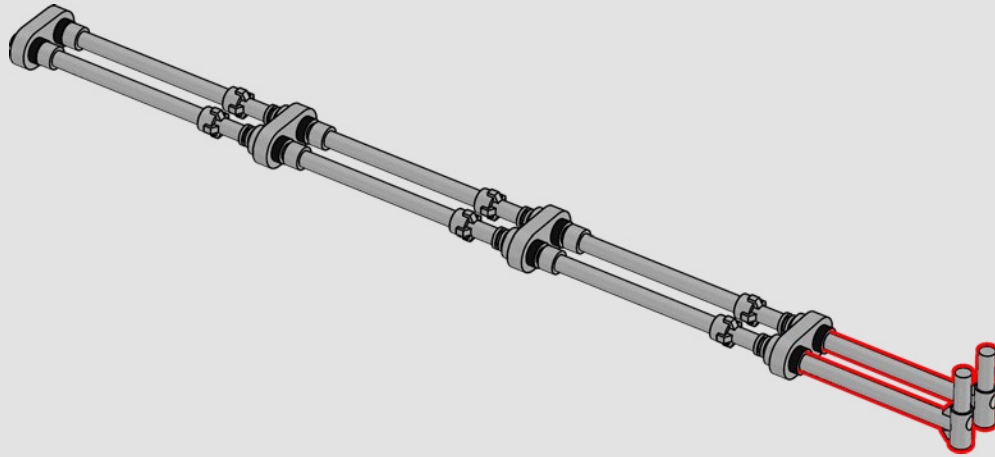


5

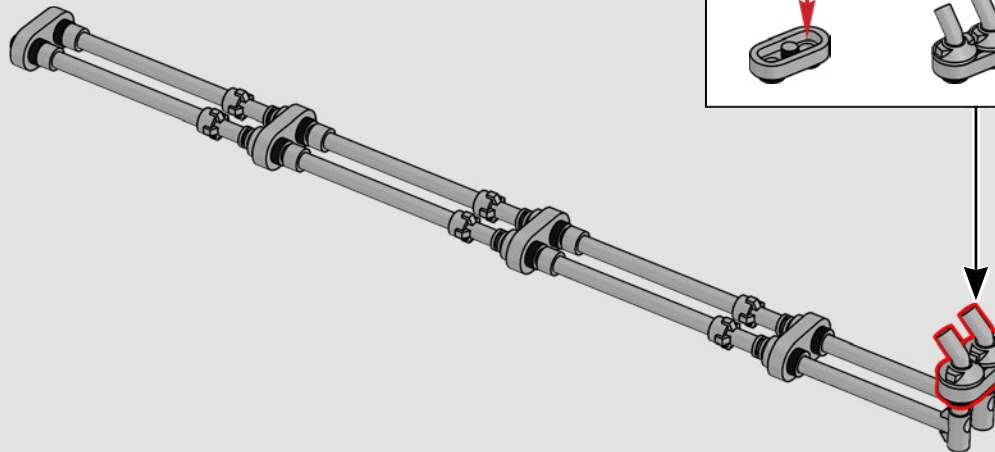


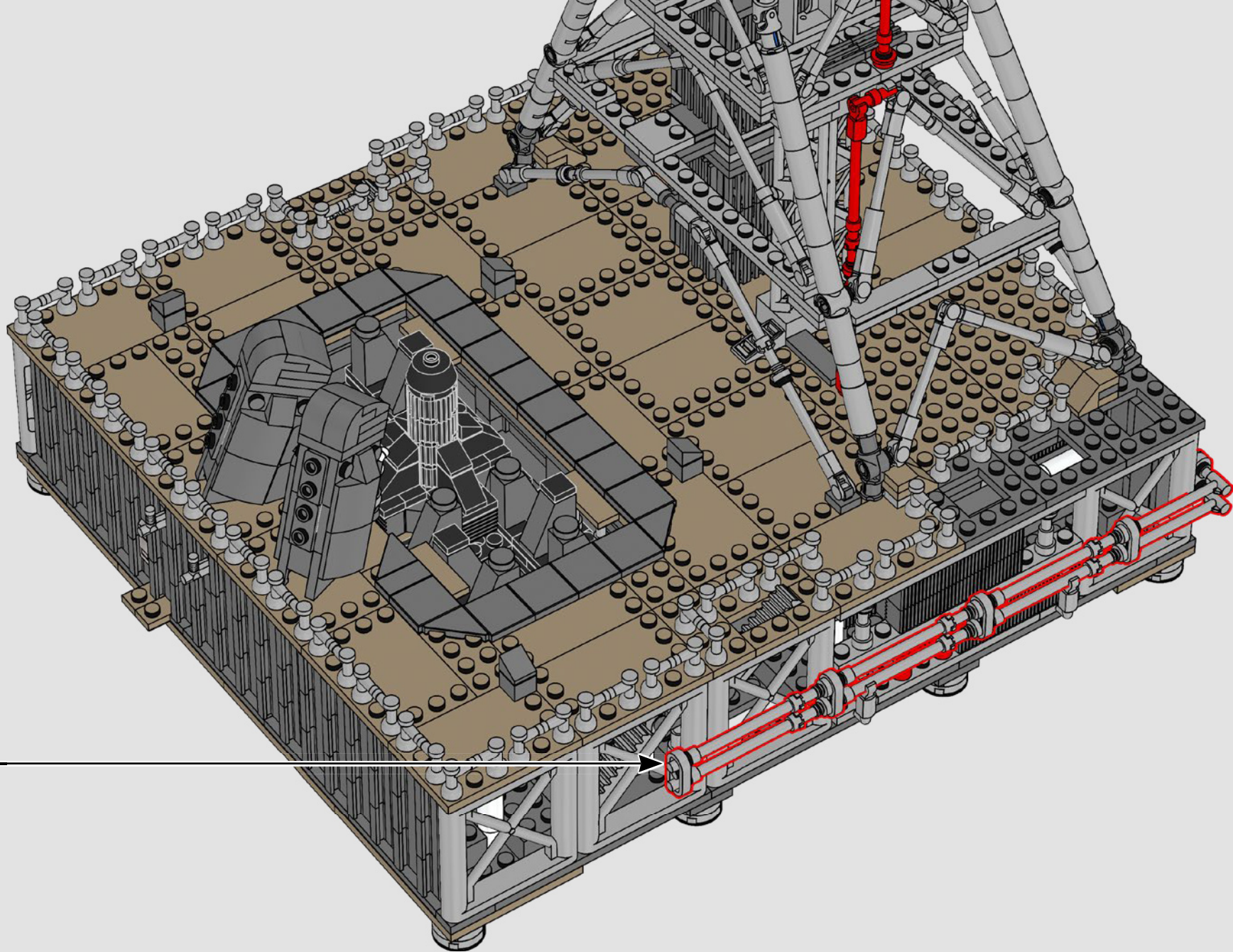


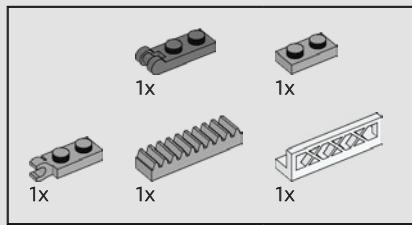
6



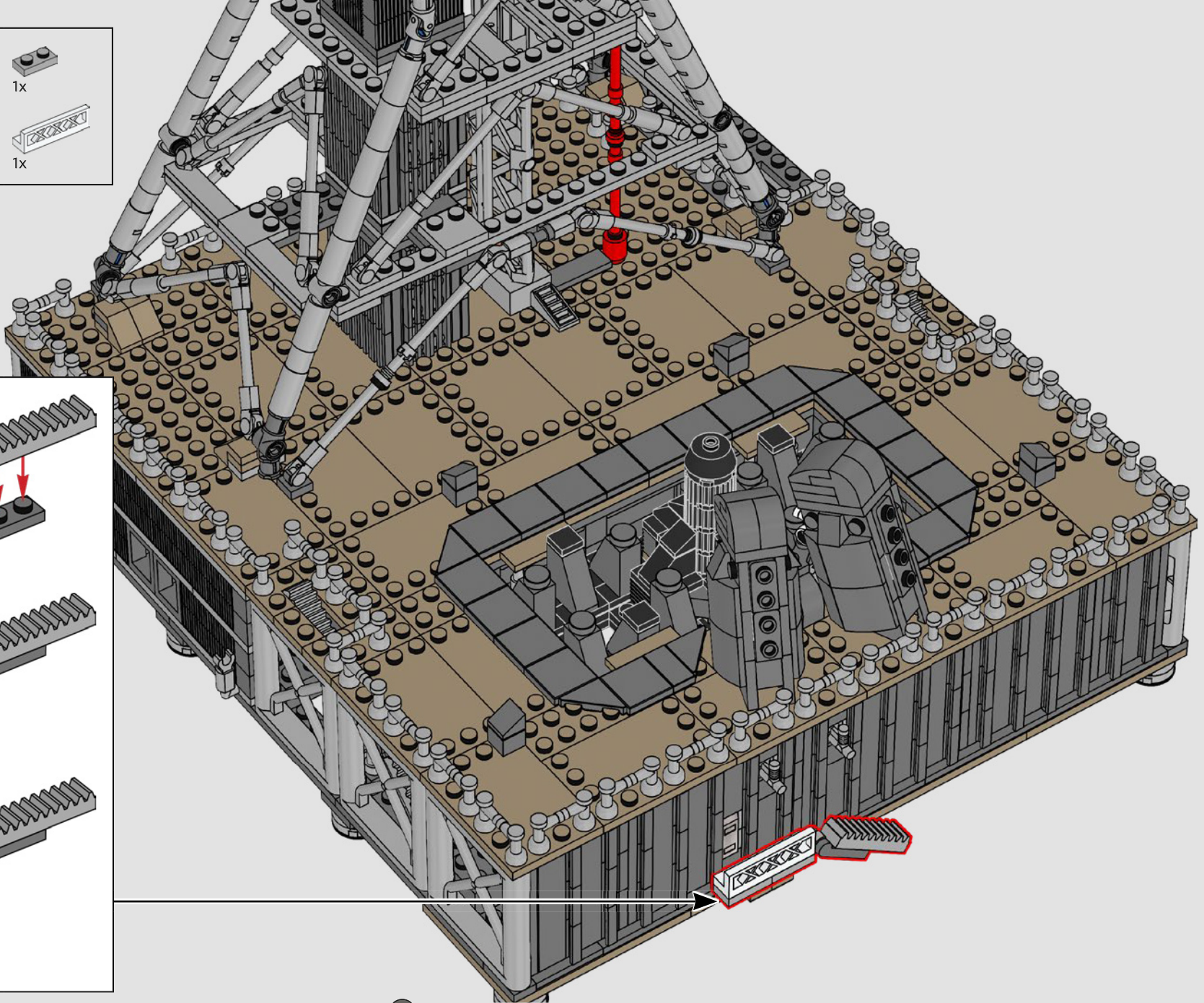
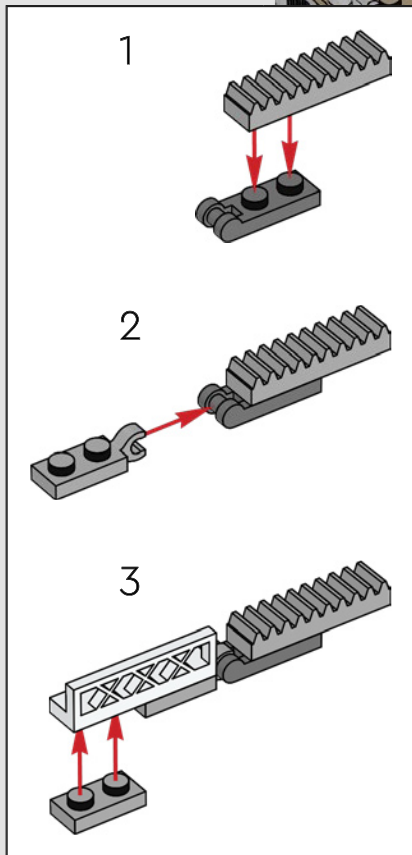
7

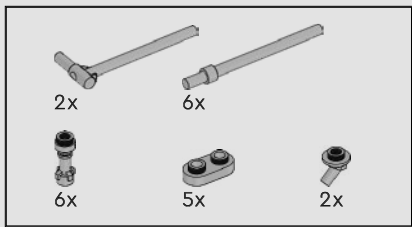




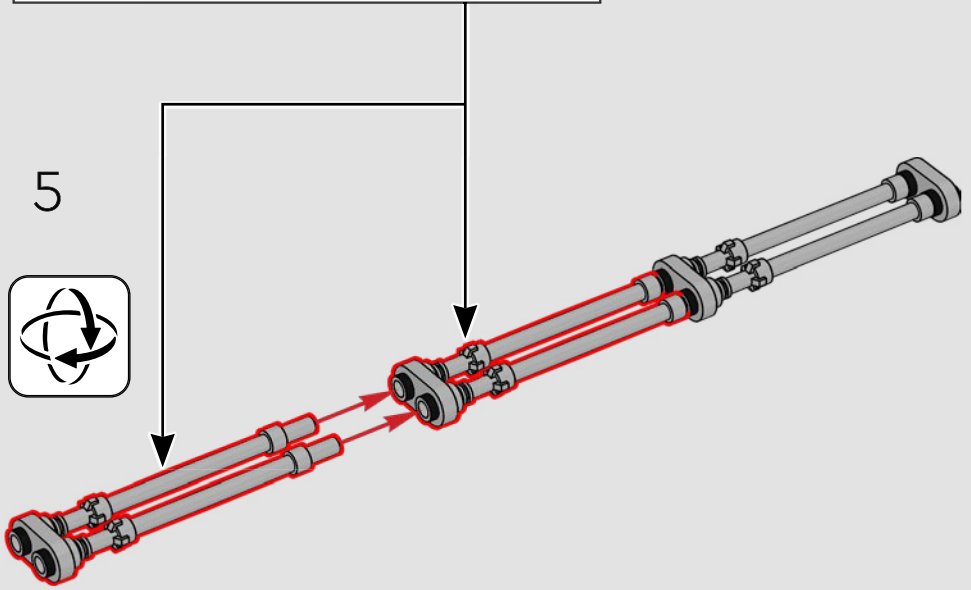
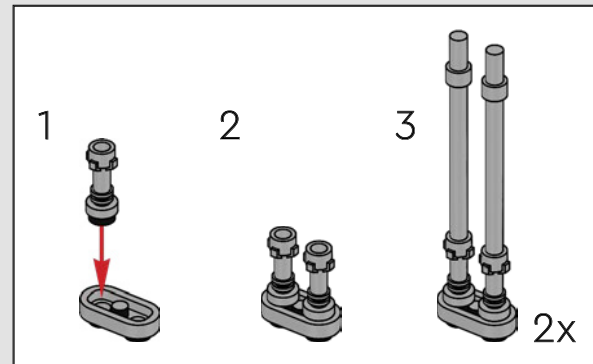
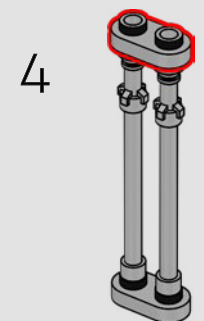
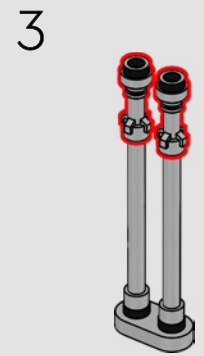
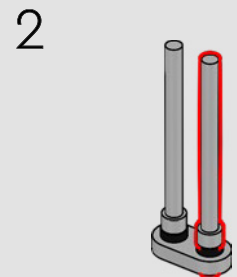
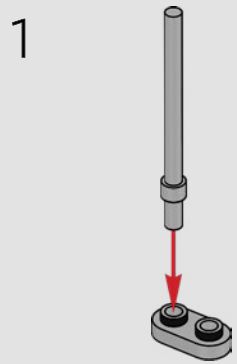


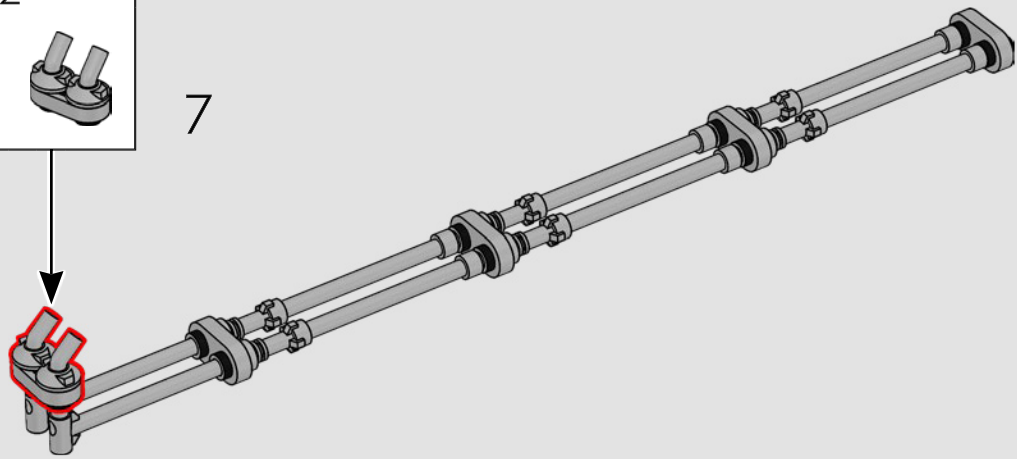
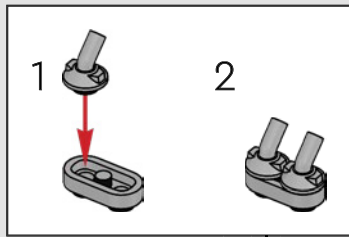
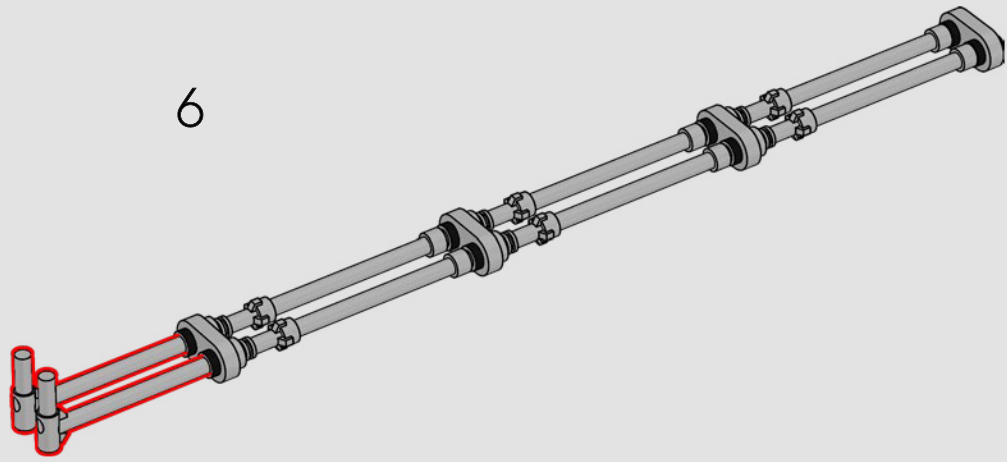
428

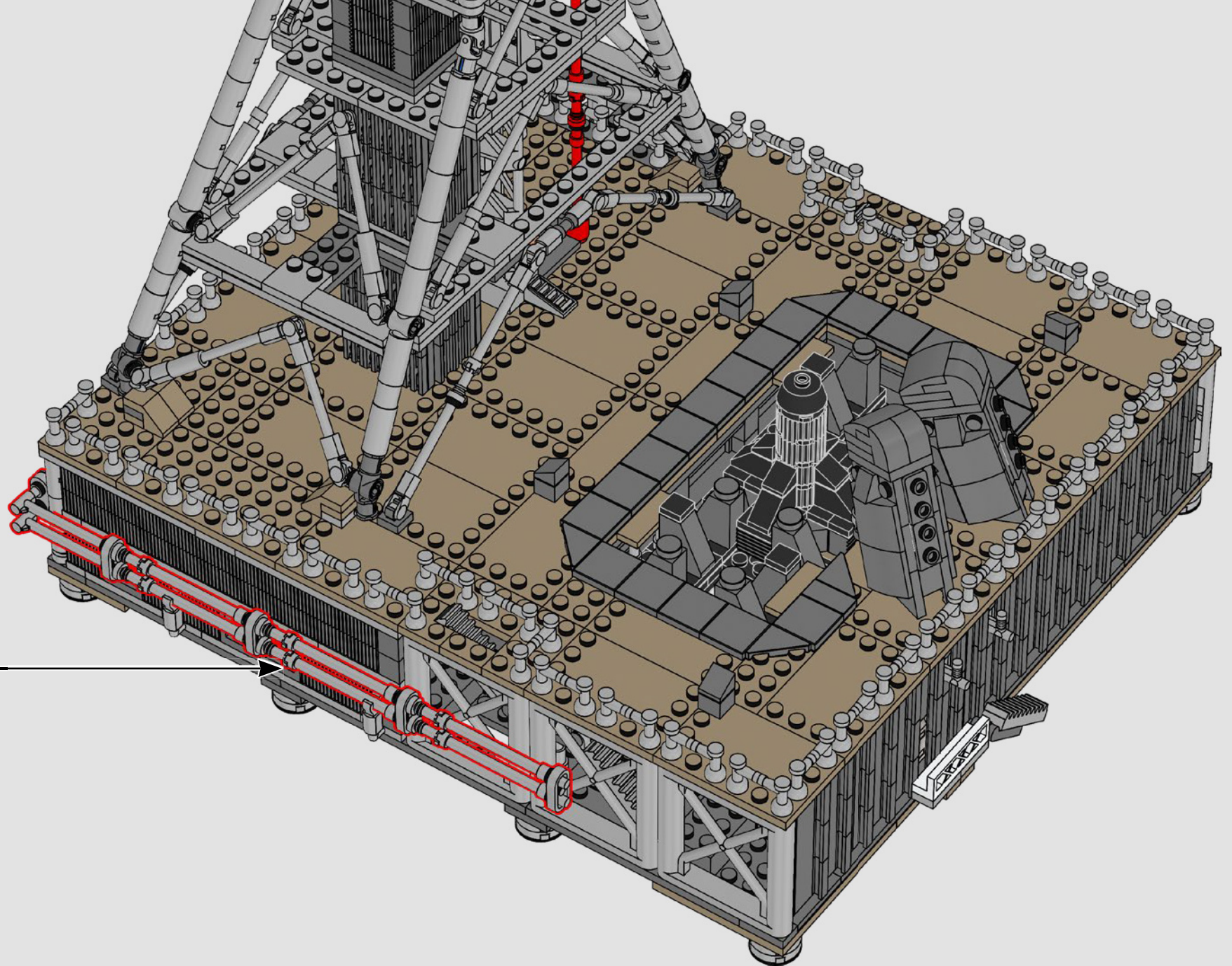




429

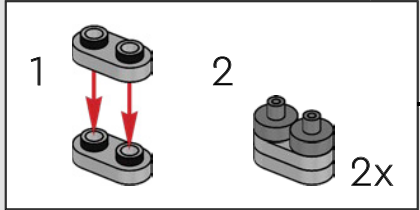
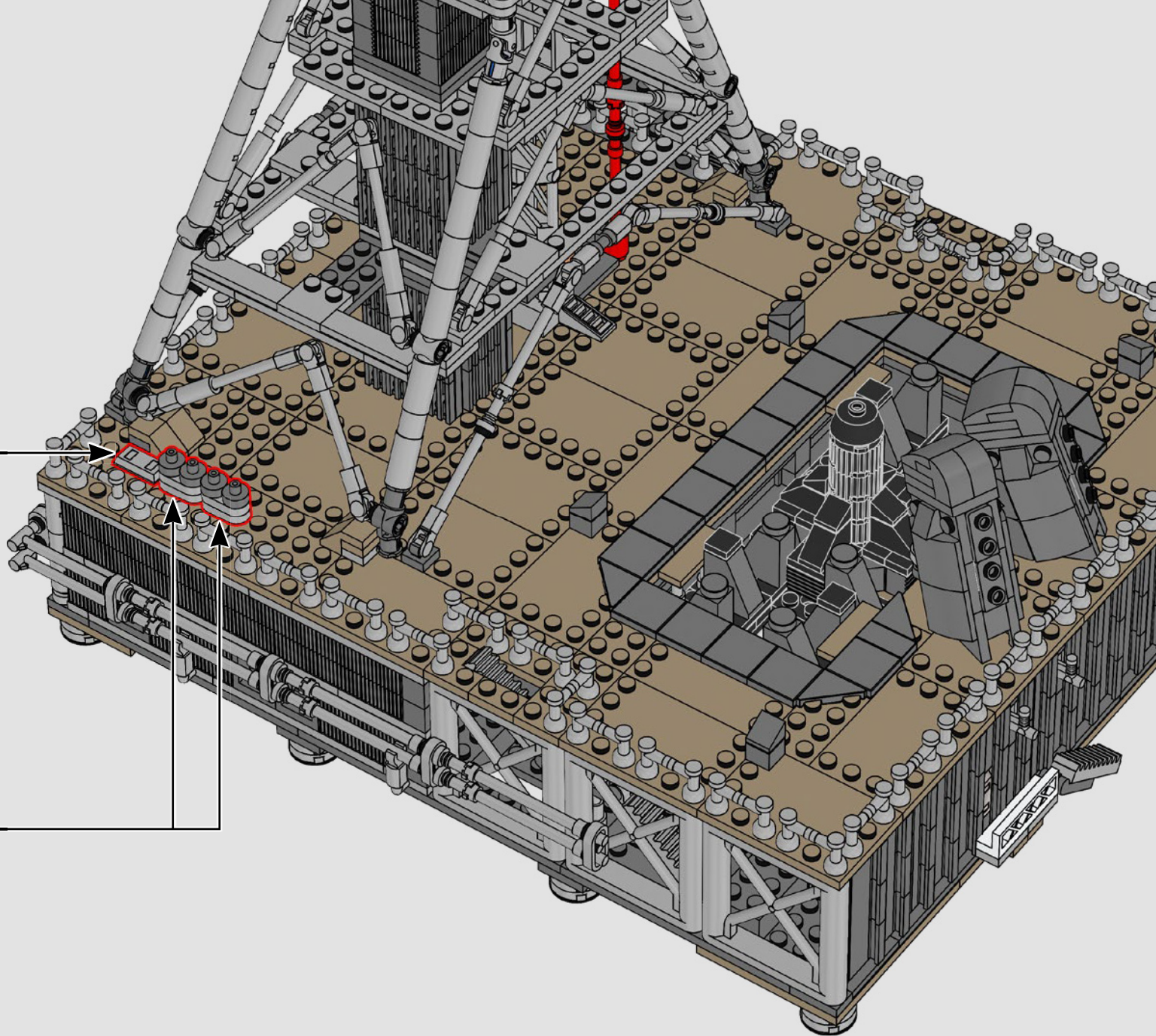
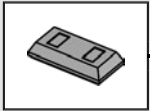


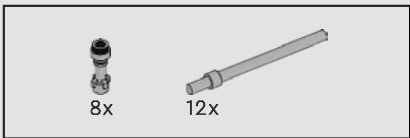




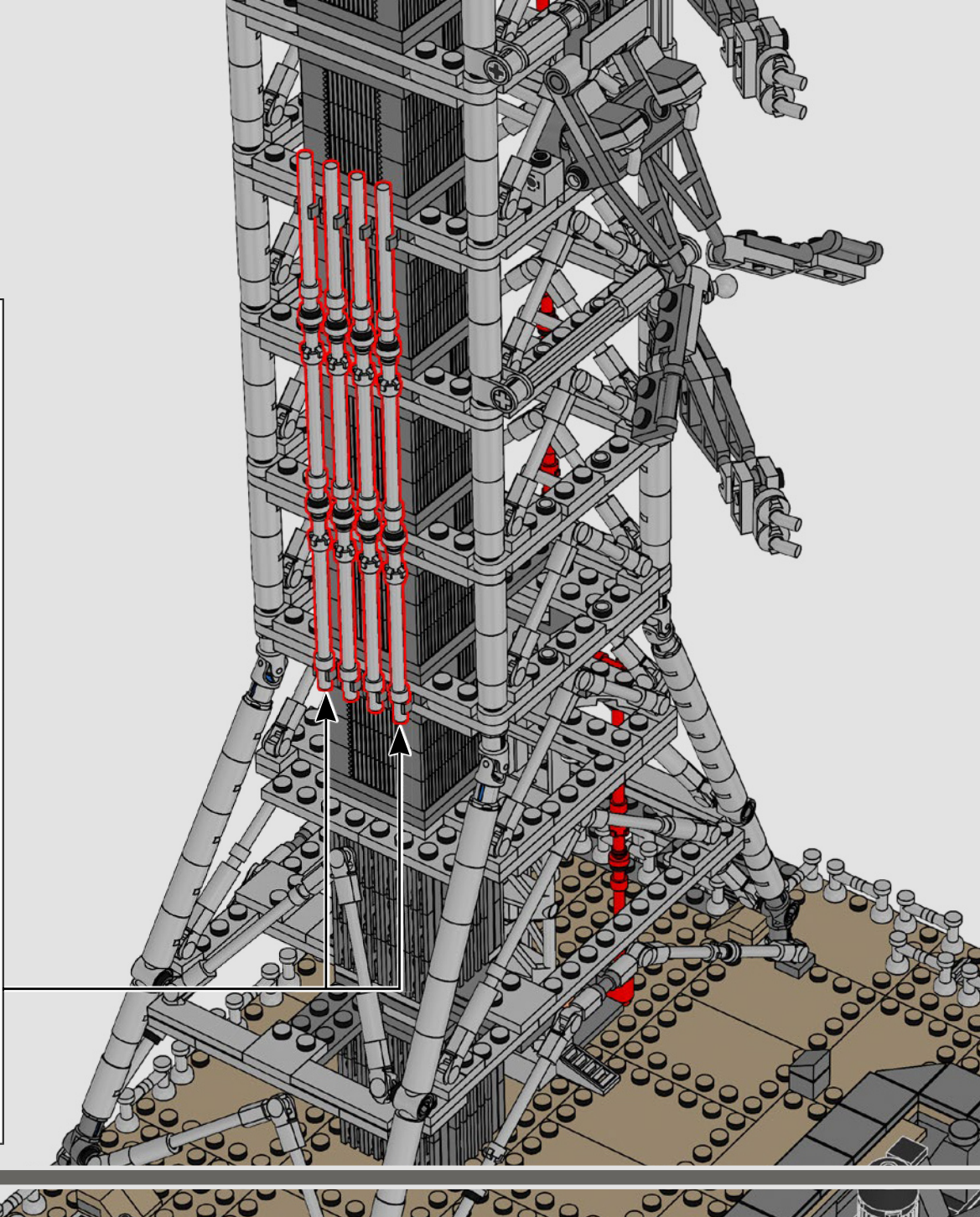
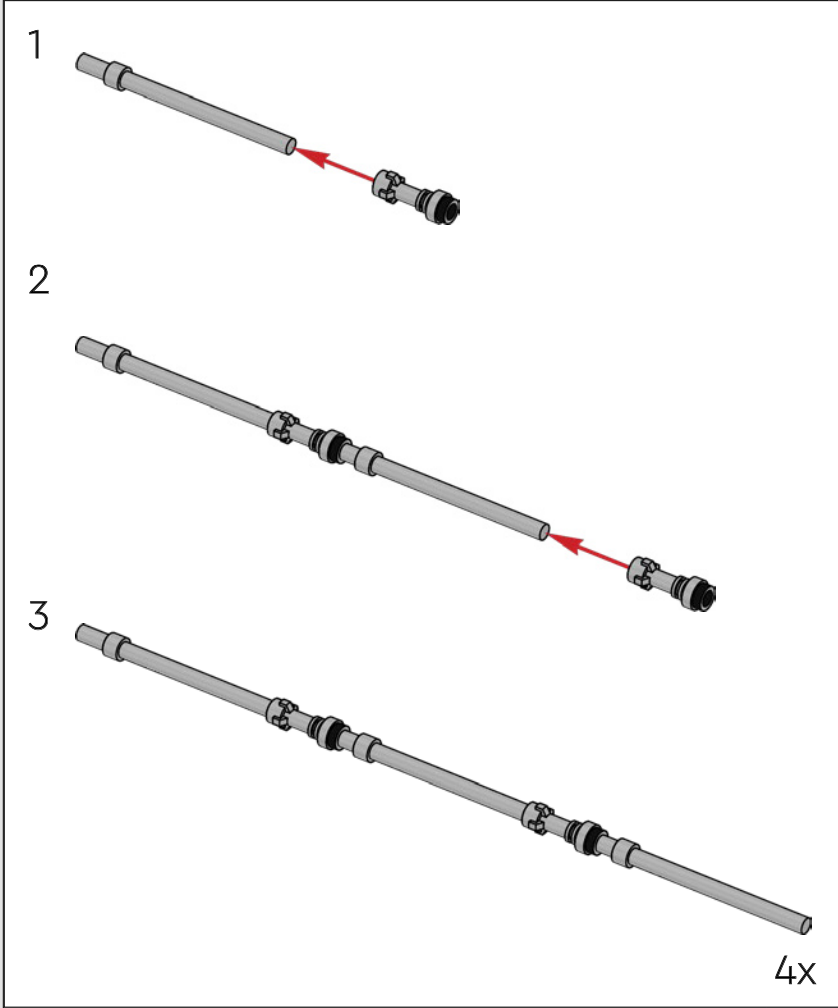


430

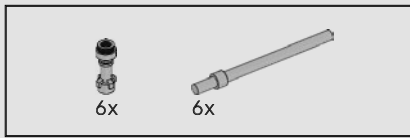




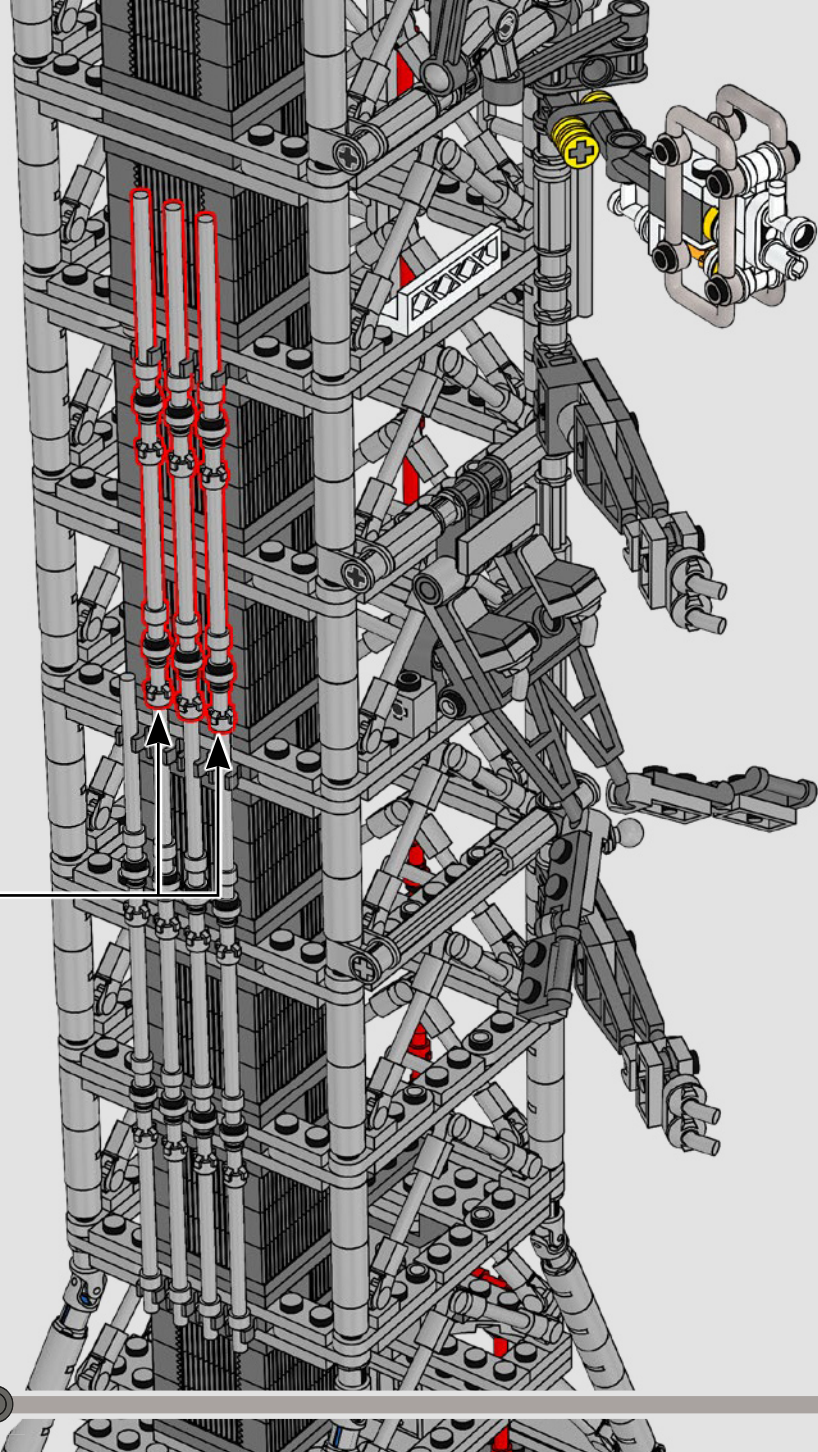
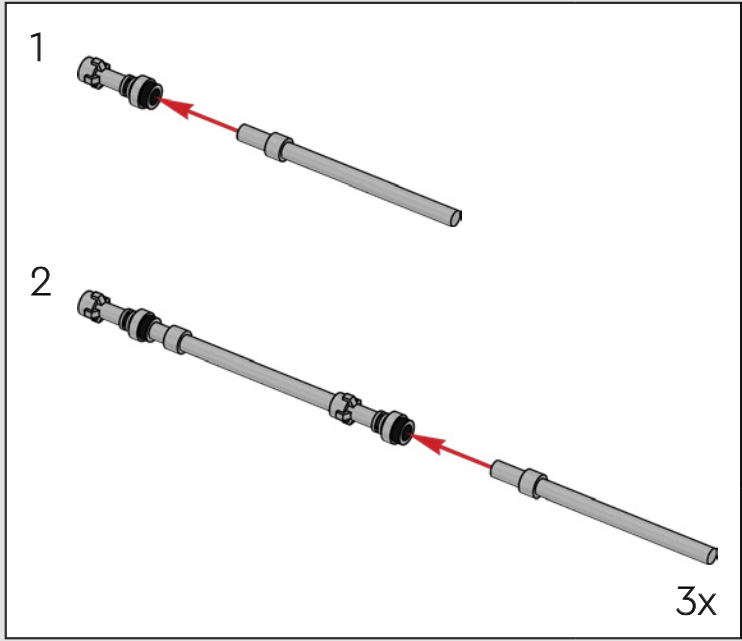
# 431

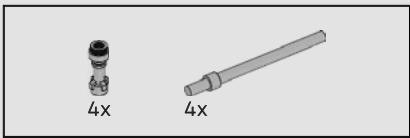




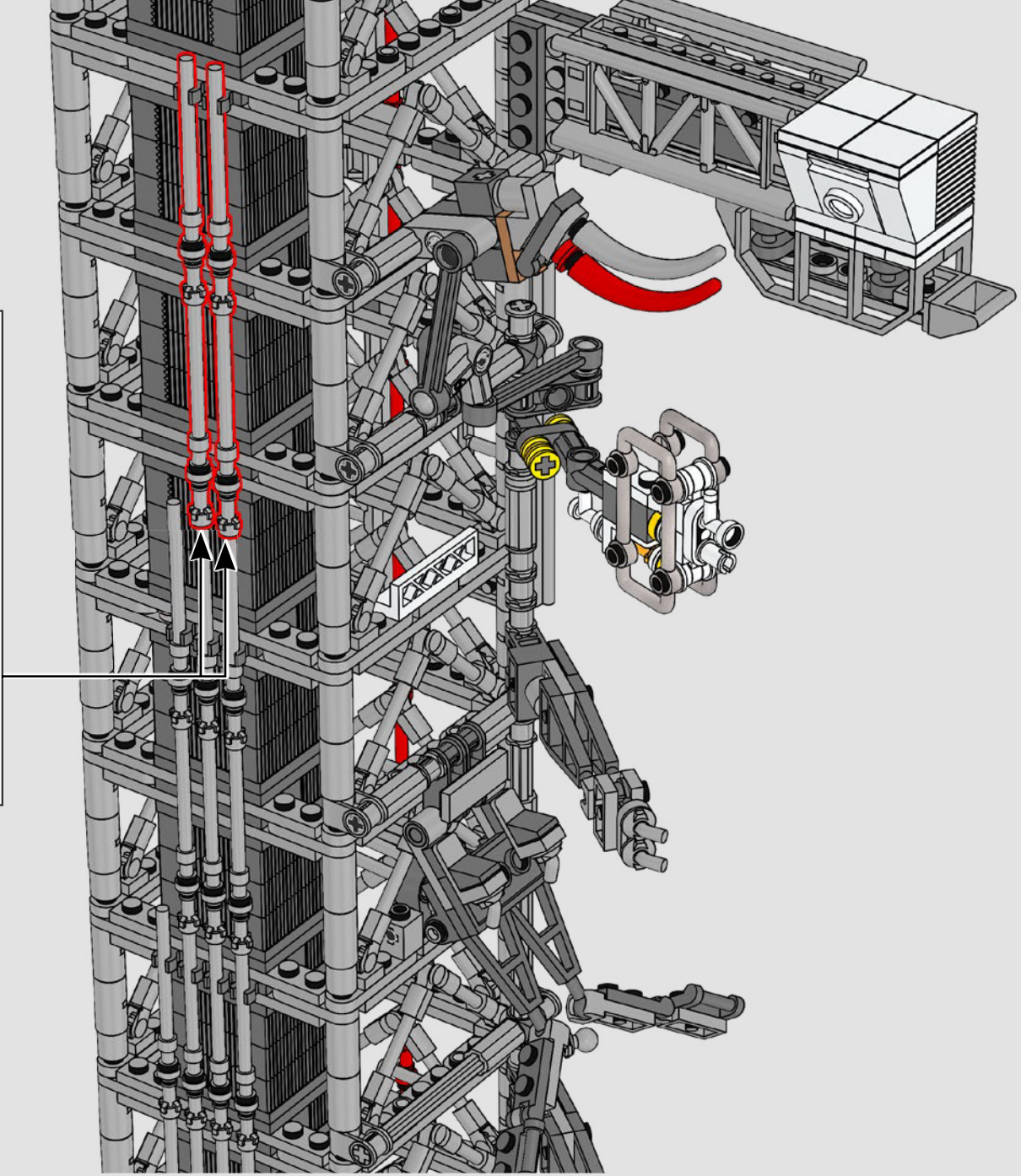
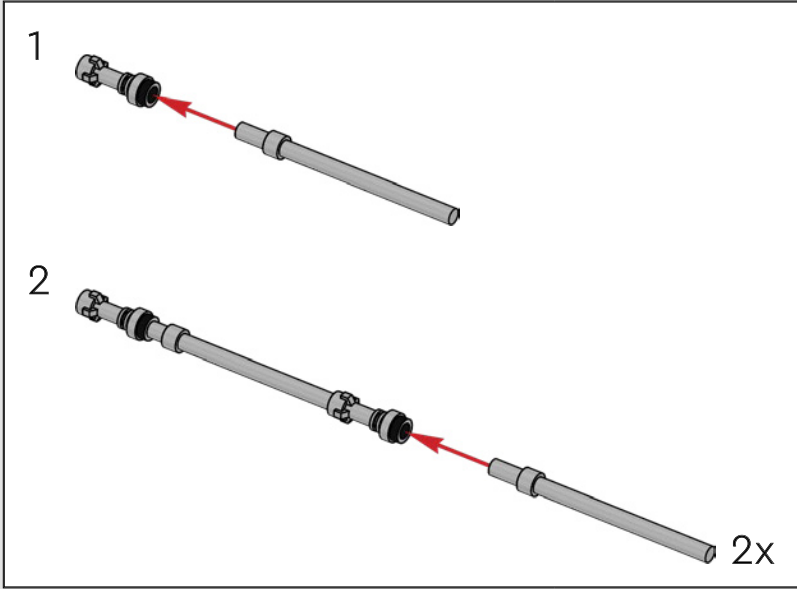


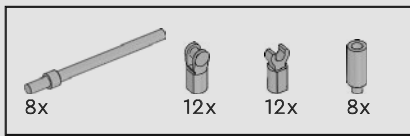
432





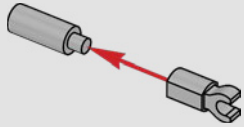
433



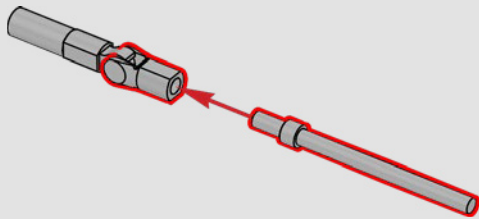


434

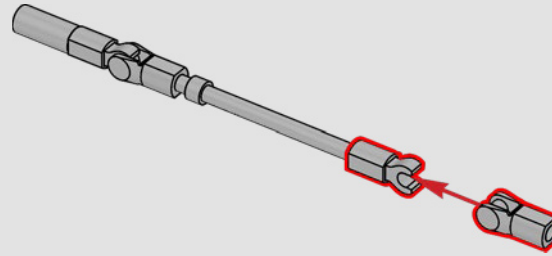
1



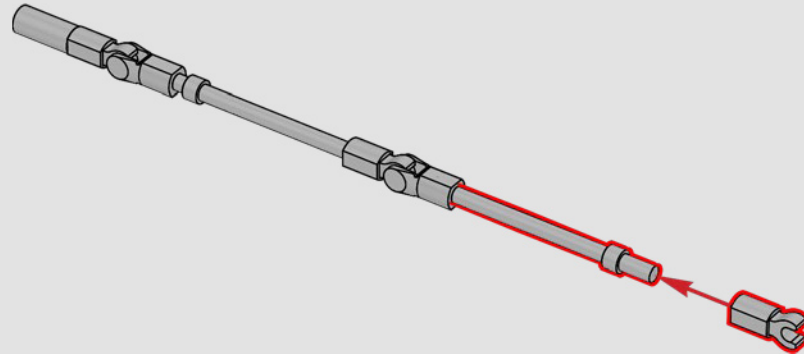
2



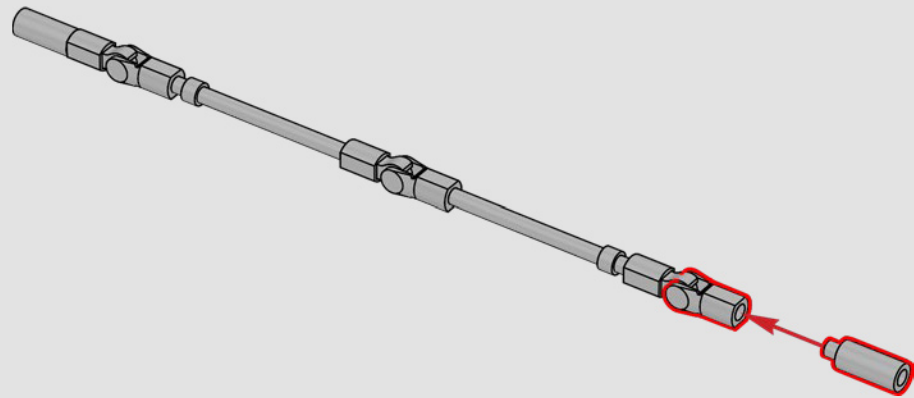
3



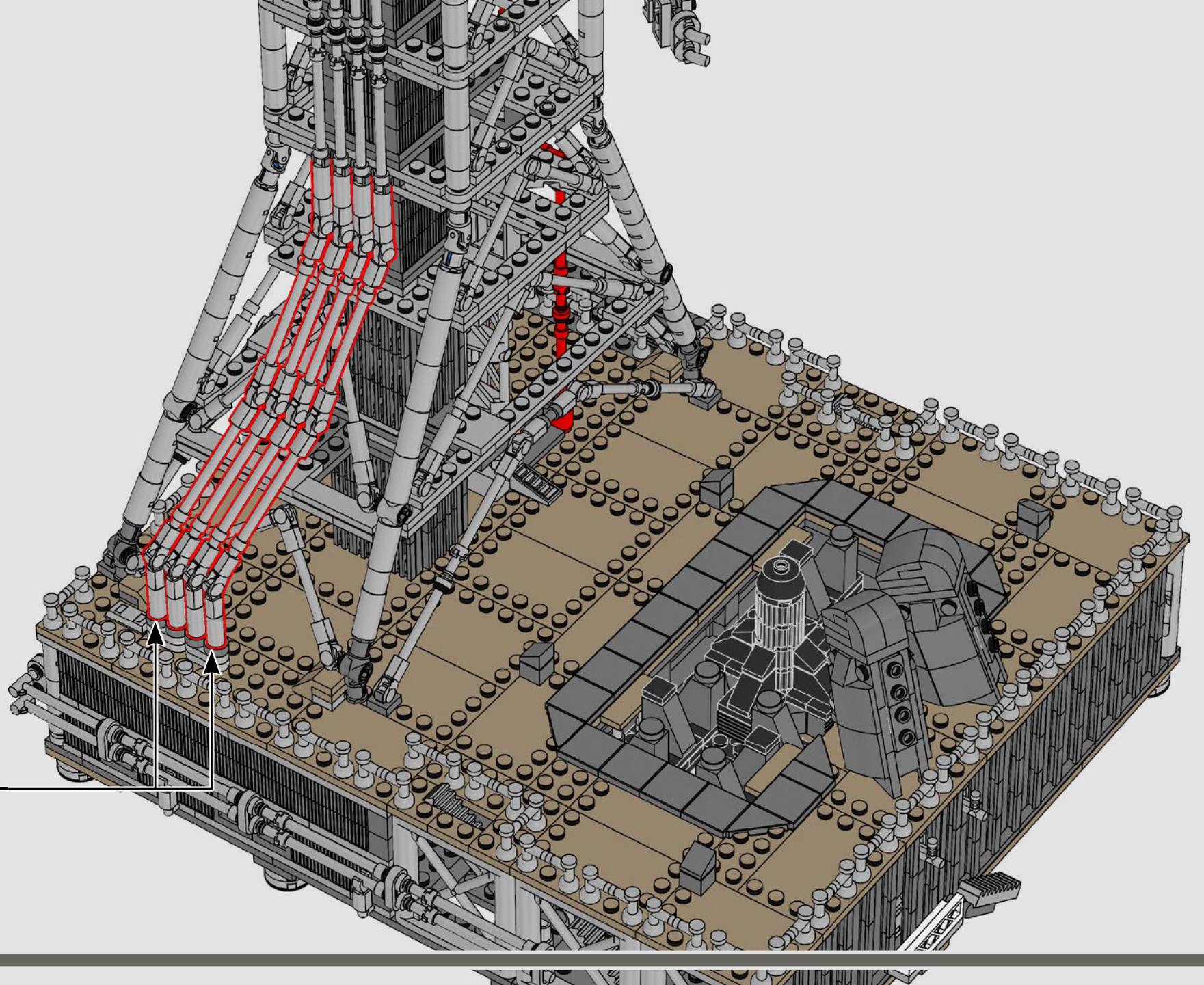
4

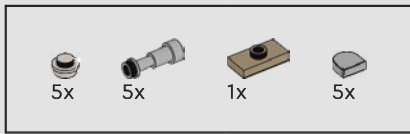


5

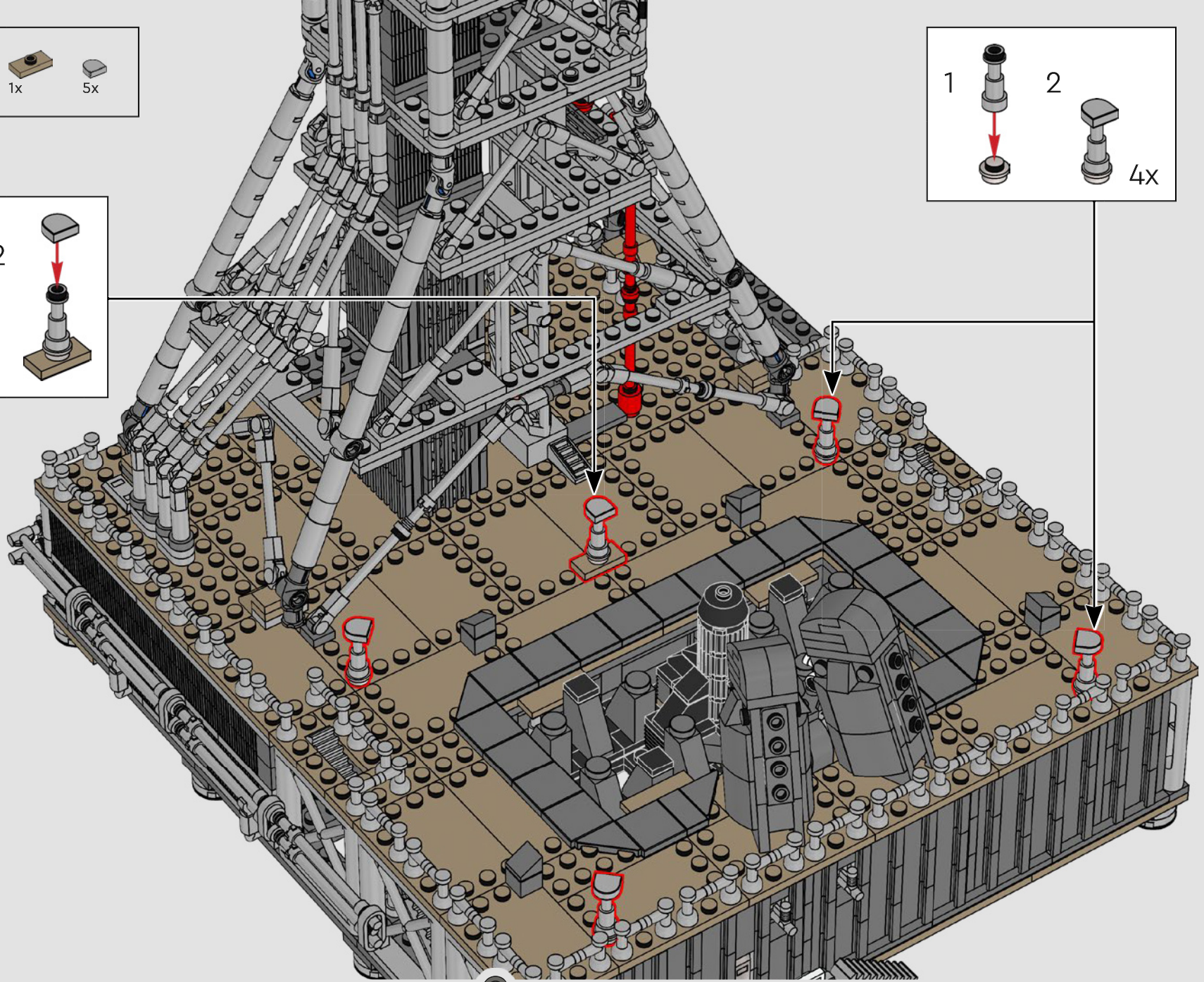
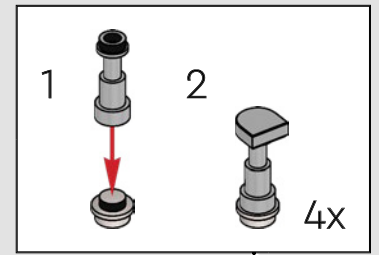
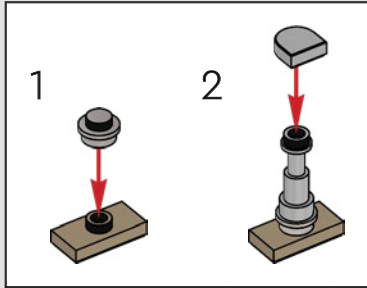


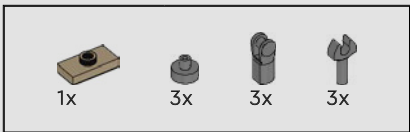
4x



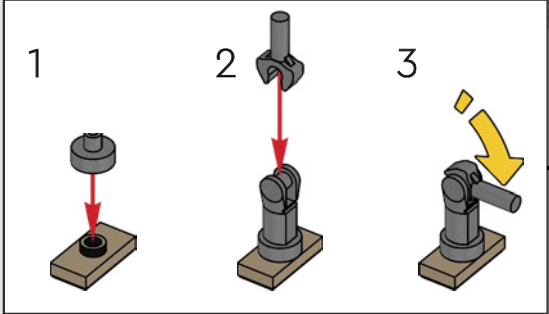
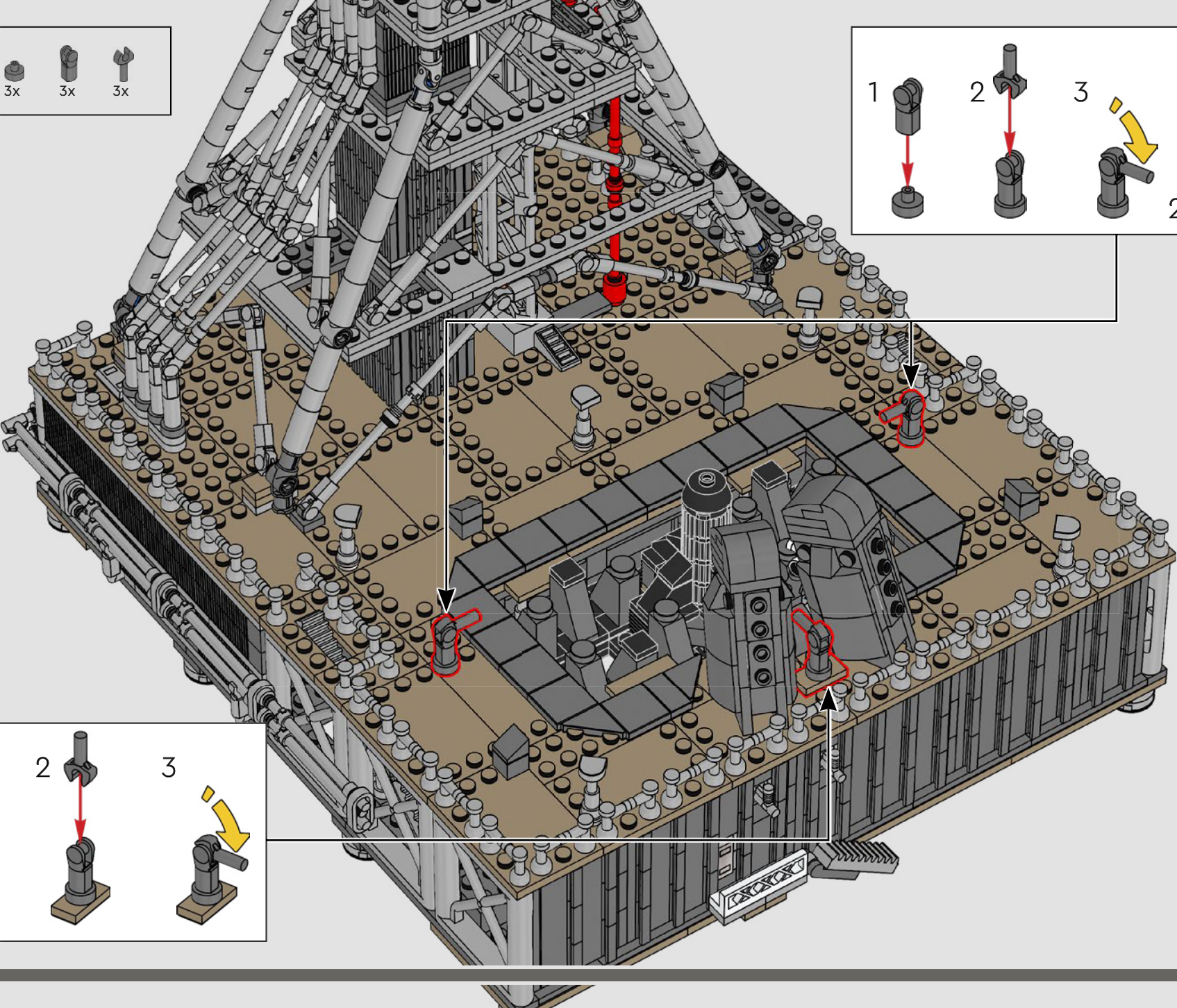
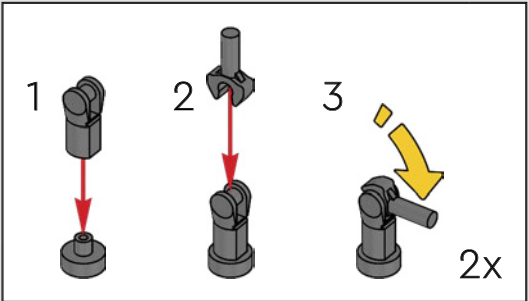


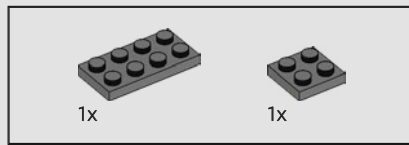
435



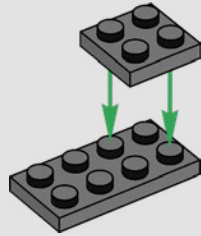


436

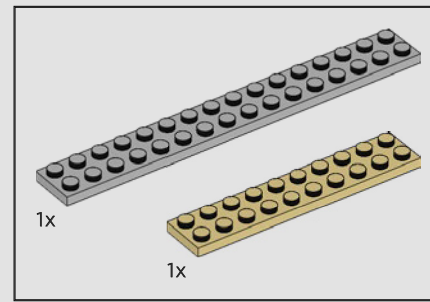
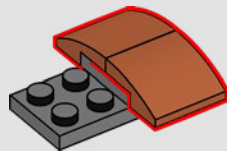




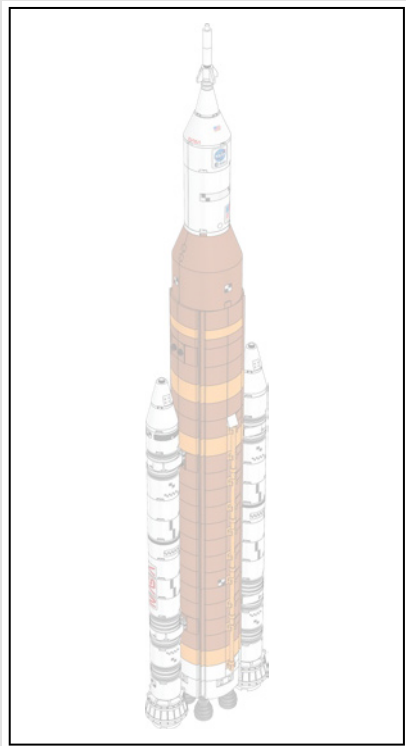
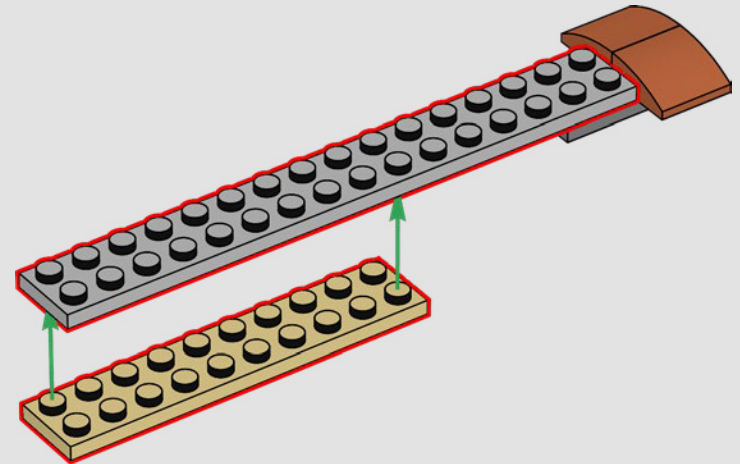
437

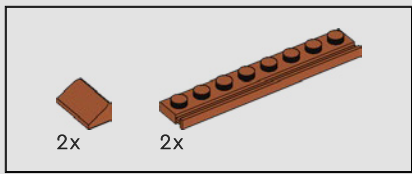


438

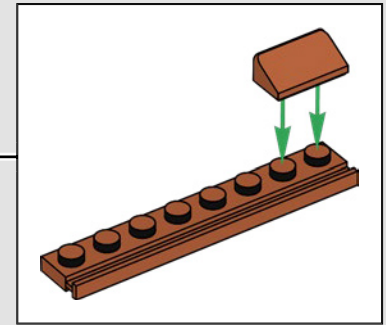
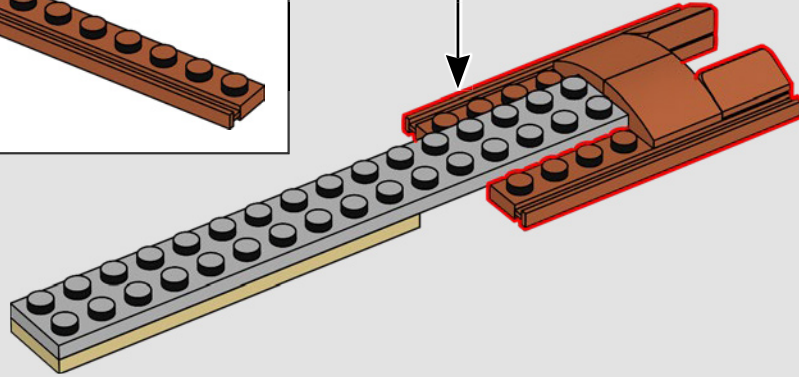
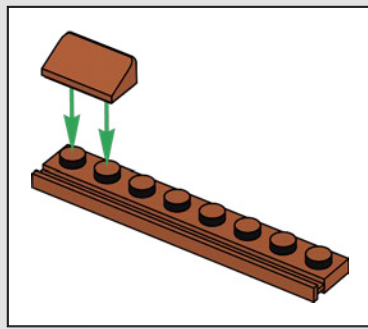


439

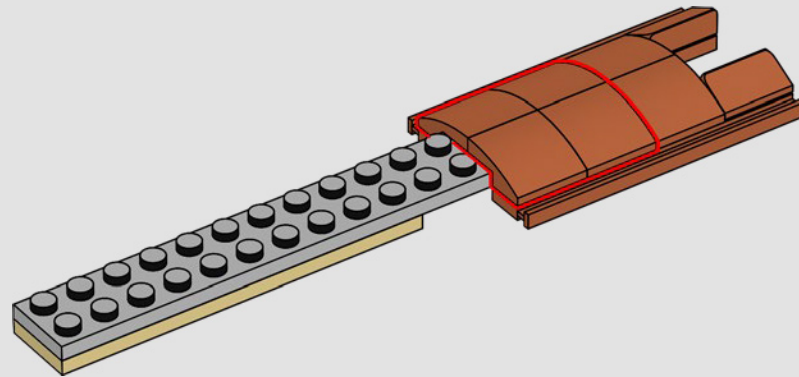




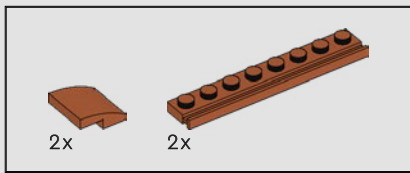
440



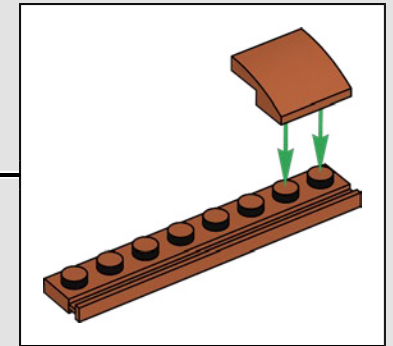
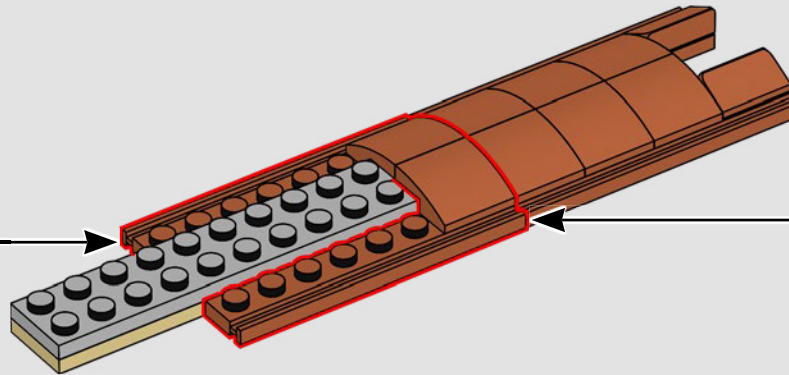
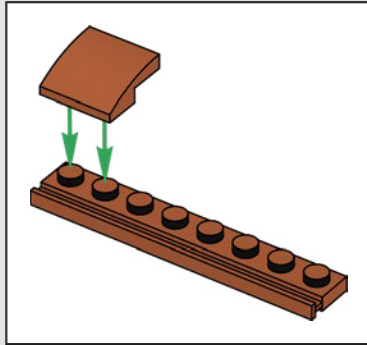
441



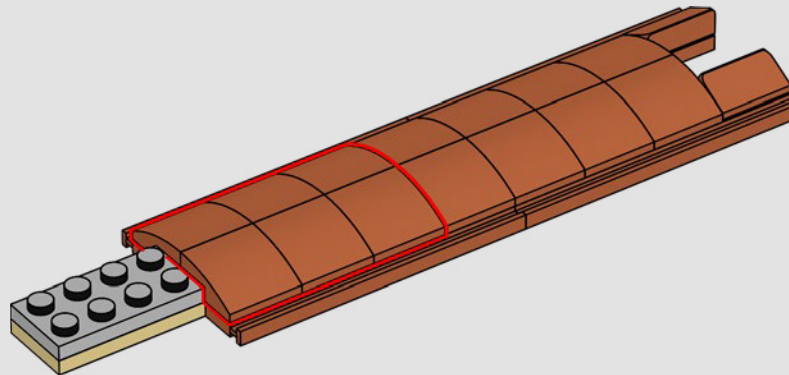


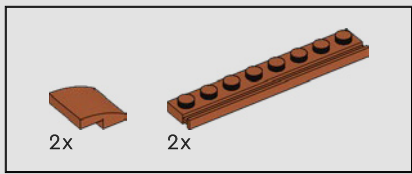


442

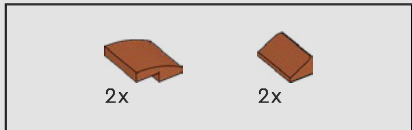
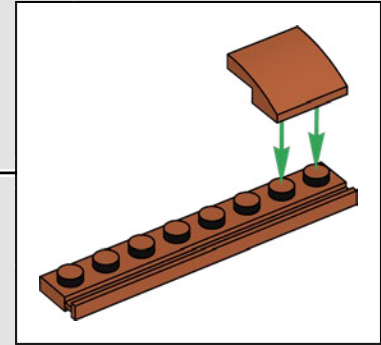
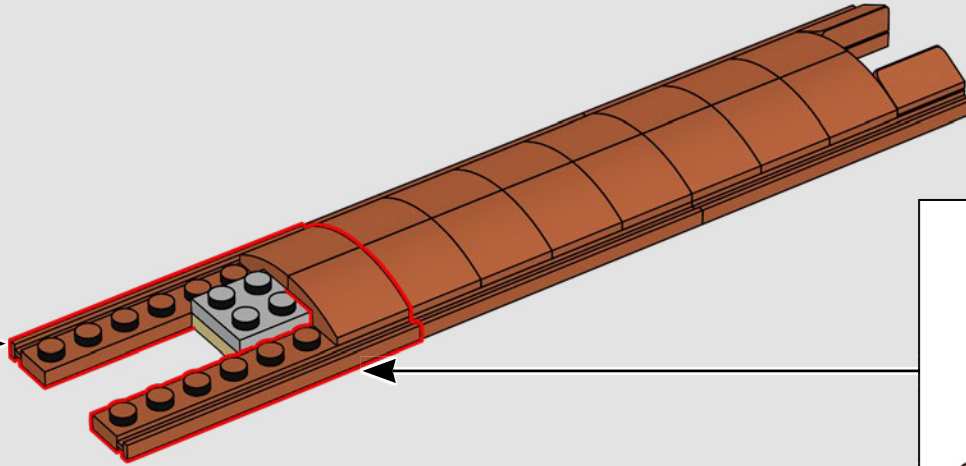
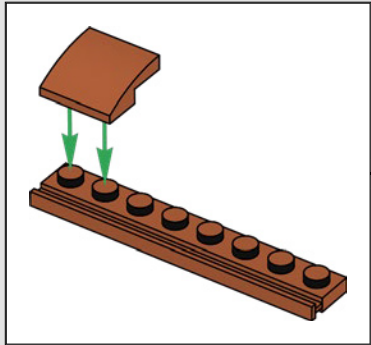


443

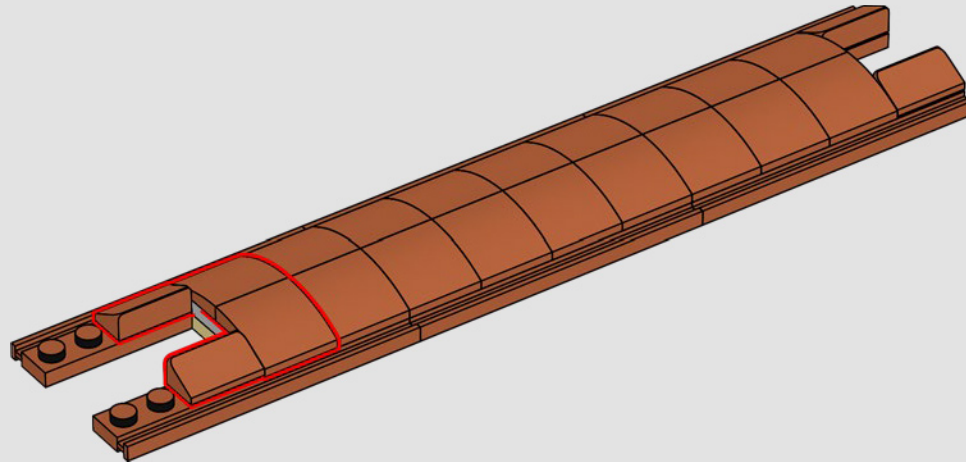


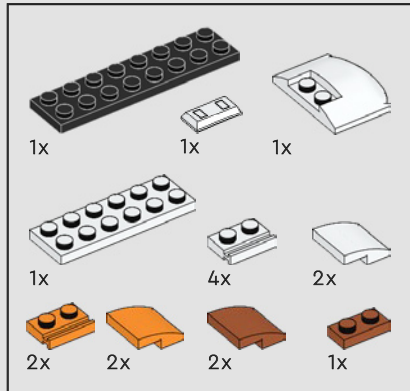
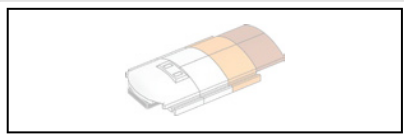


444



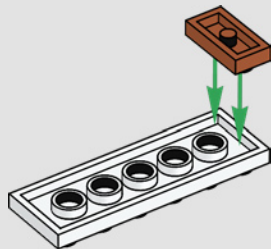
445



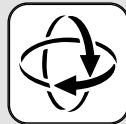
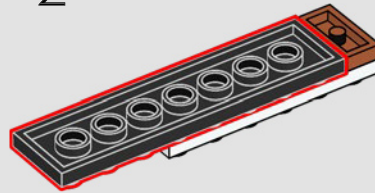


446

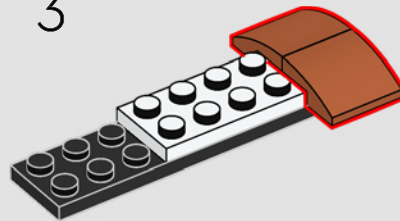
1



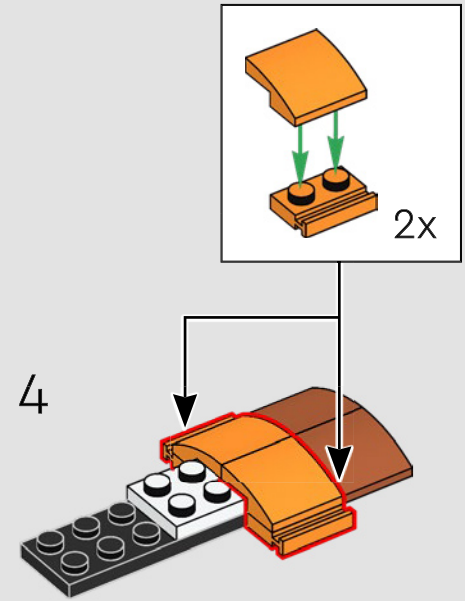
2



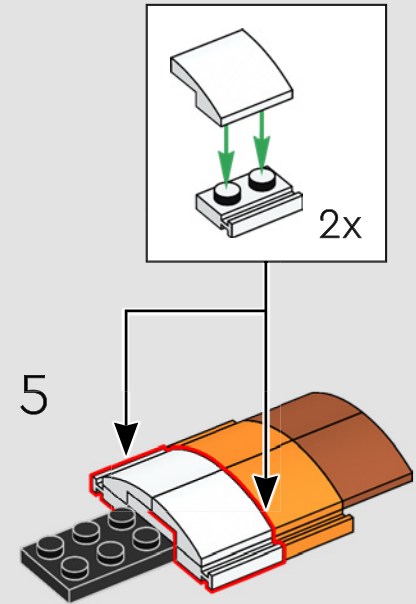
3



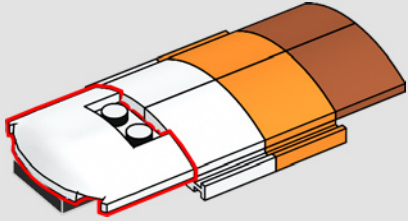
4



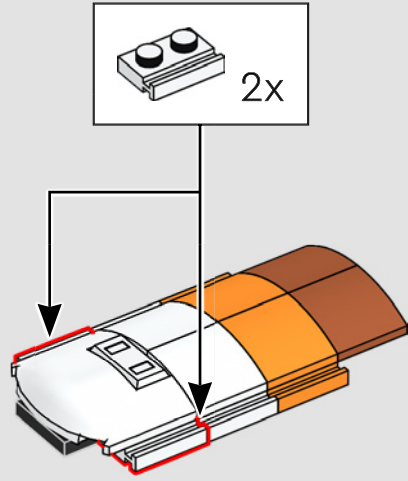
5



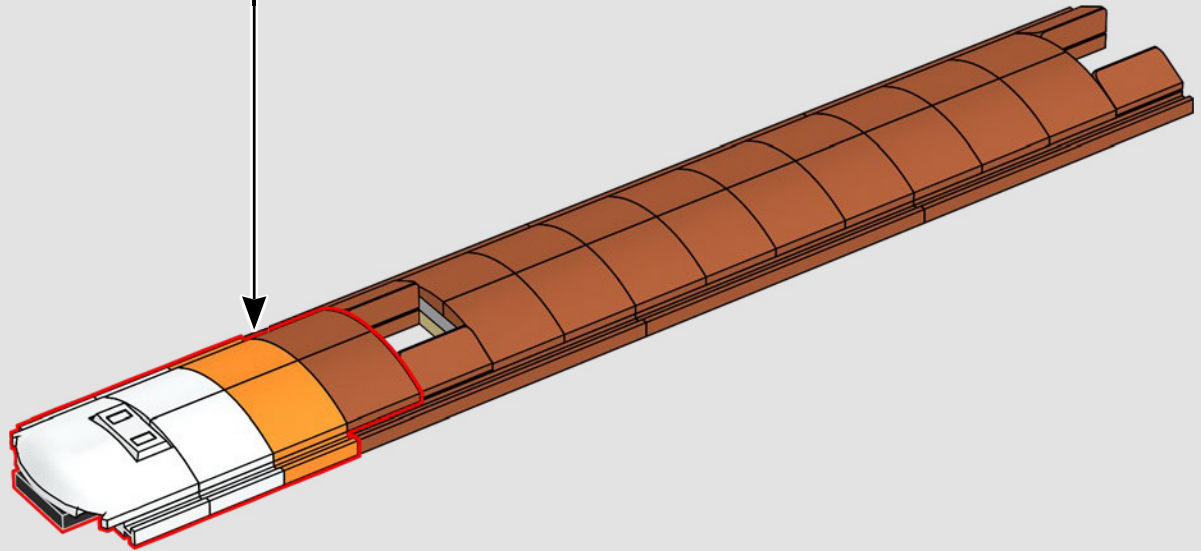
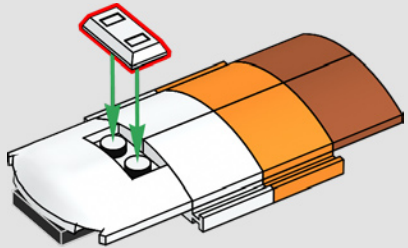
6

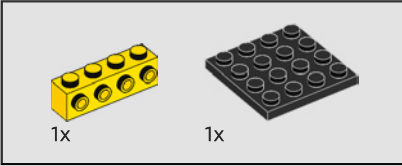
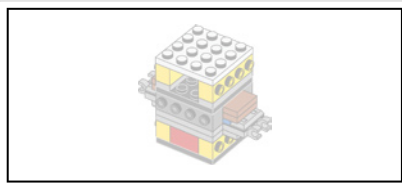


8

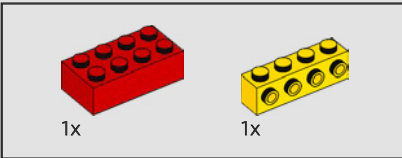
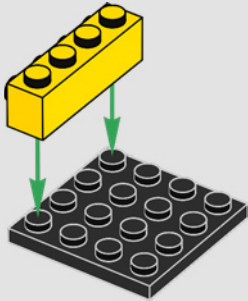


7

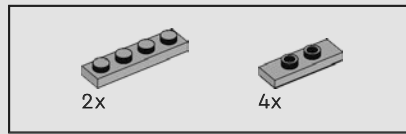
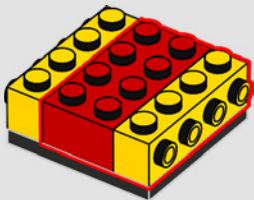




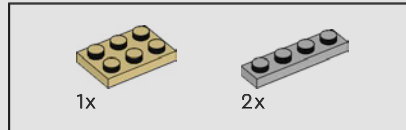
447



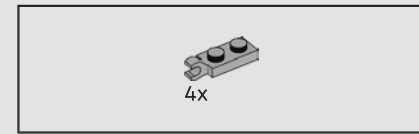
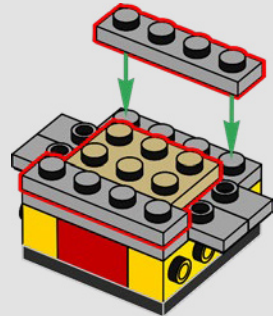
448



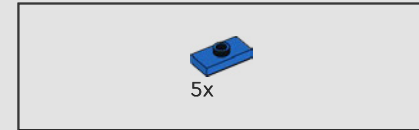
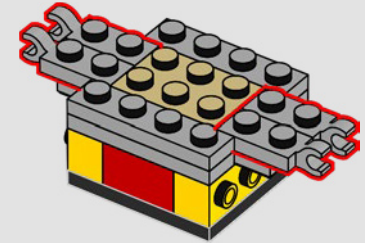
449



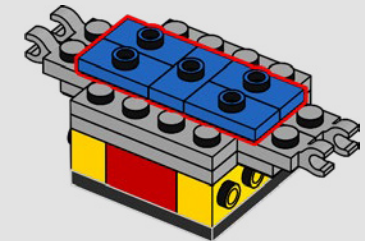
450



451



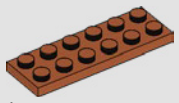
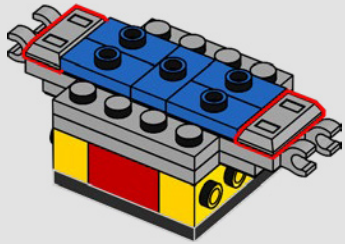
452





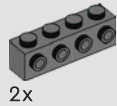
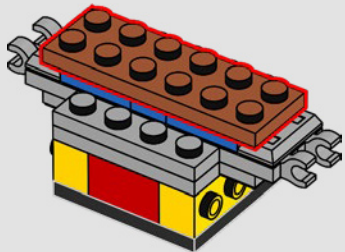
2x

453



1x

454

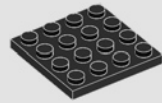
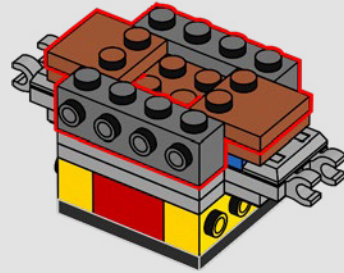


2x



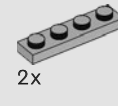
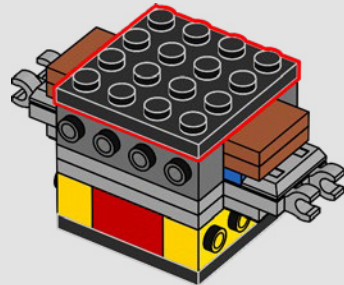
2x

455



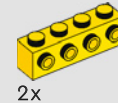
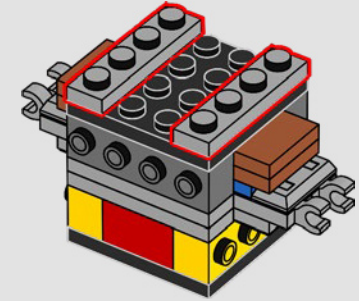
1x

456



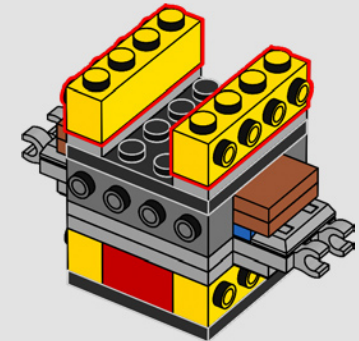
2x

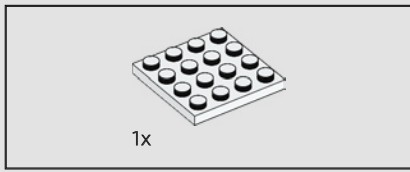
457



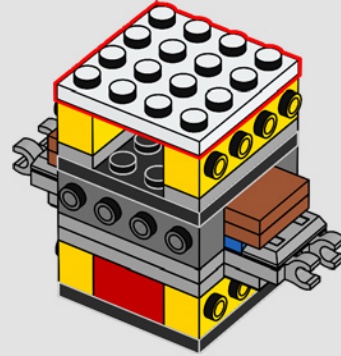
2x

458

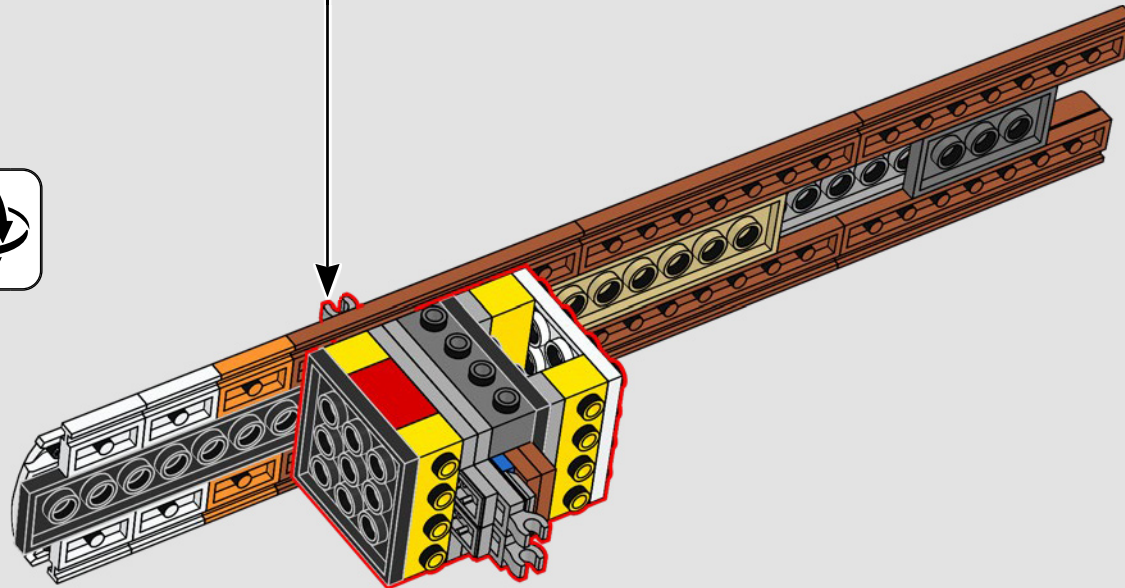


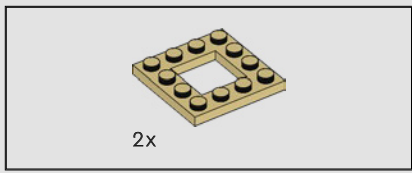


459

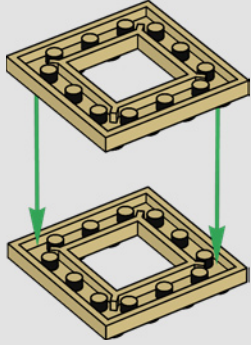


460

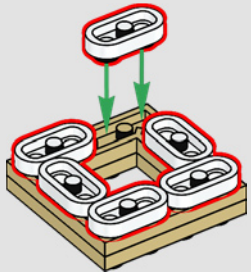




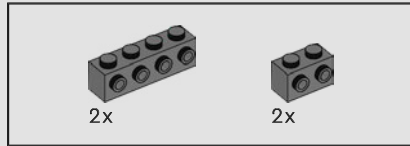
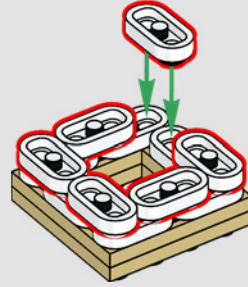
461



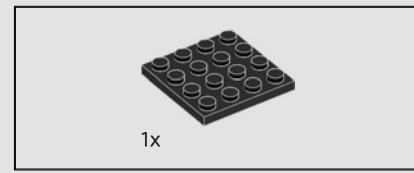
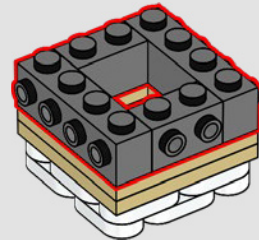
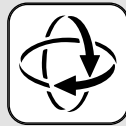
462



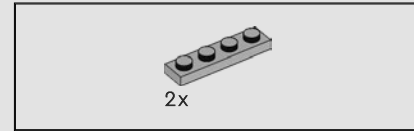
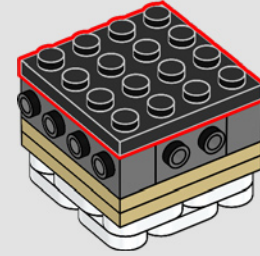
463



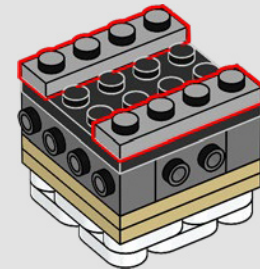
464



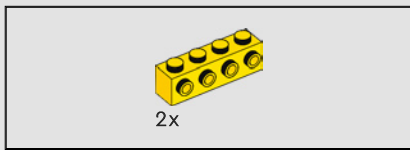
465



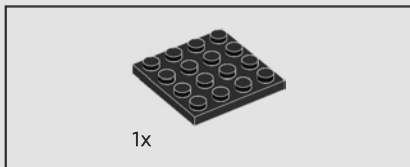
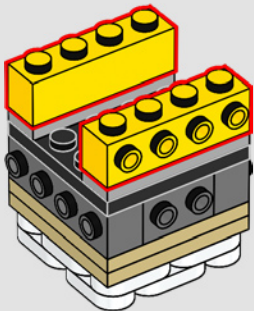
466



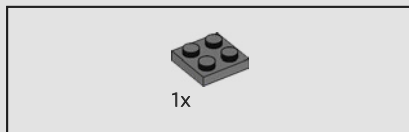
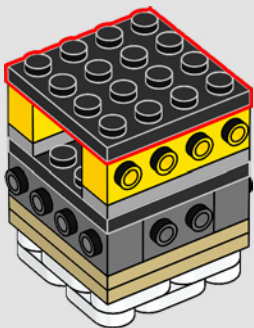




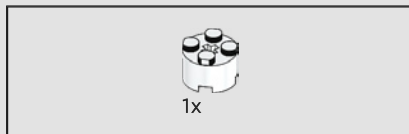
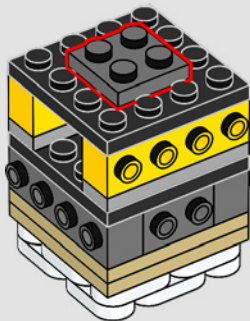
467



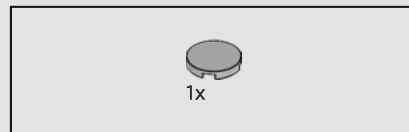
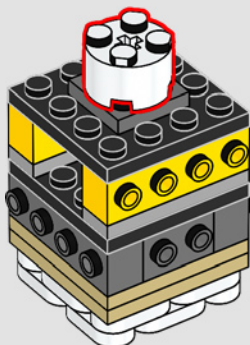
468



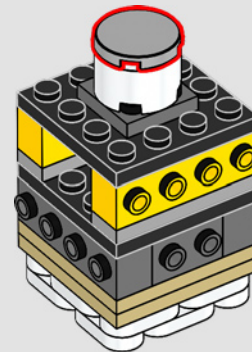
469



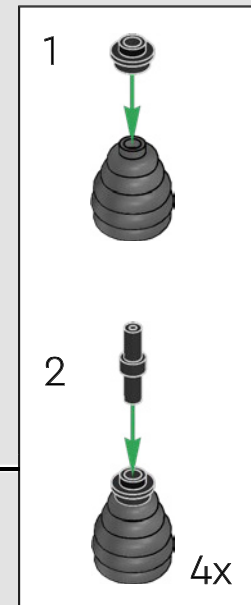
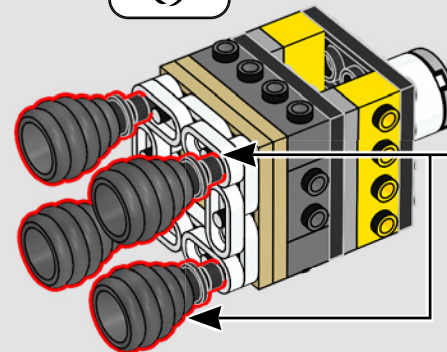
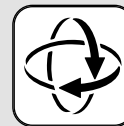
470



471

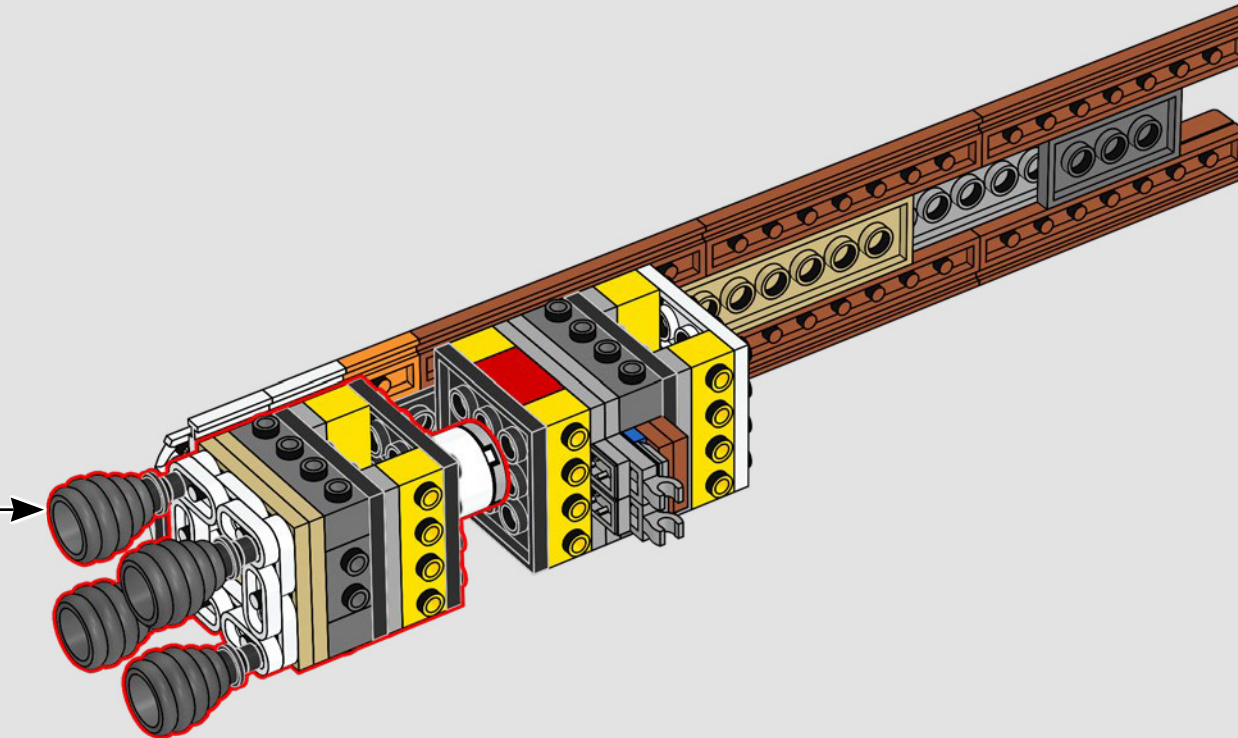


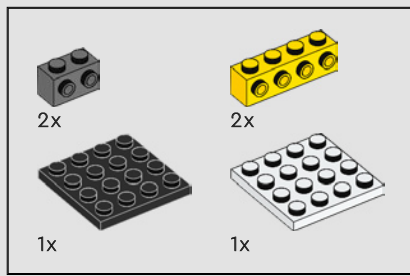
472



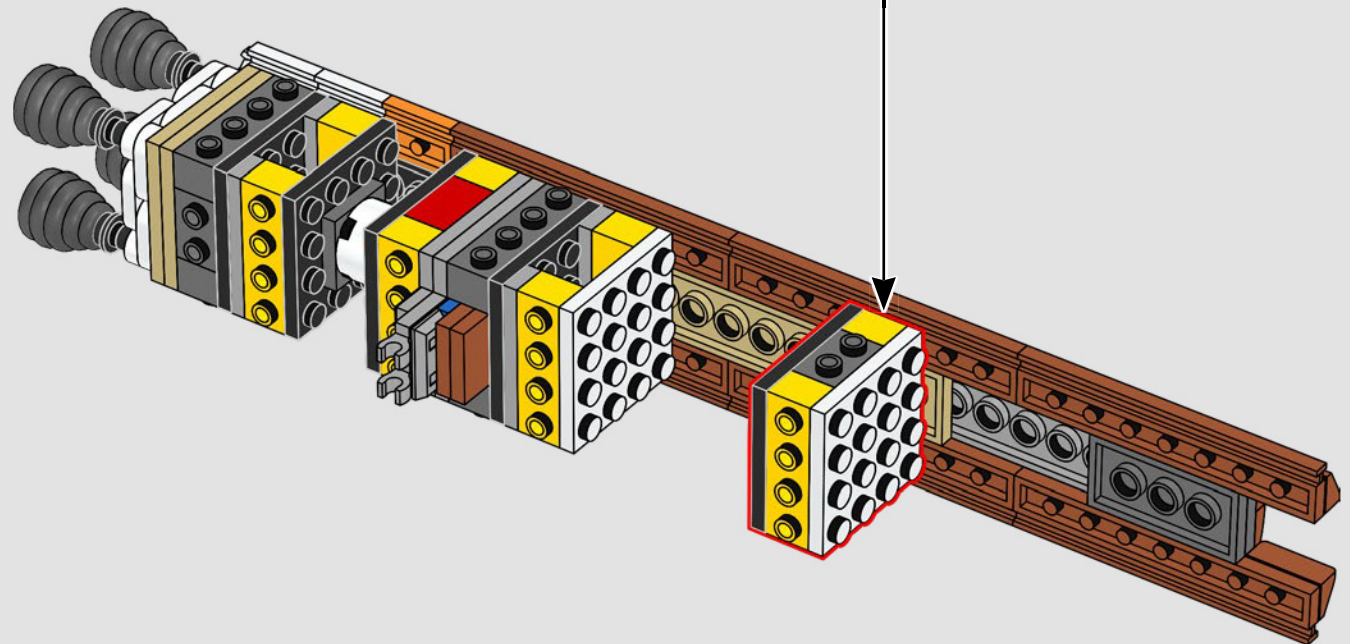
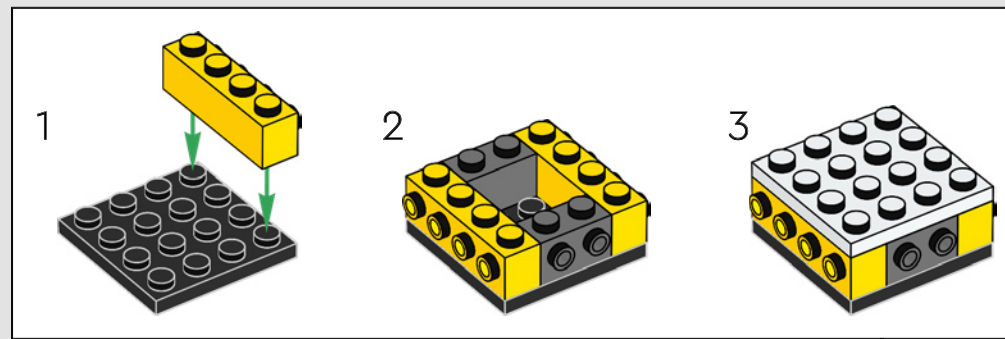
El elemento LEGO® usado para las toberas de los motores principales se diseñó originalmente para representar un panal de abejas, aunque se llama "Minisombrero n.º 54".

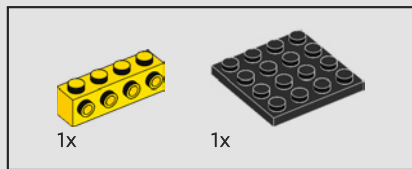
473



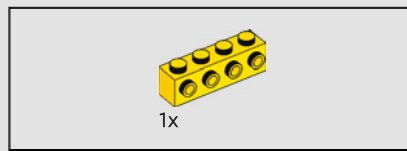
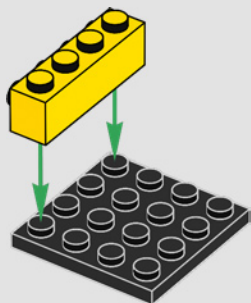


474

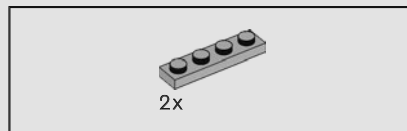
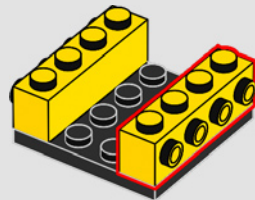




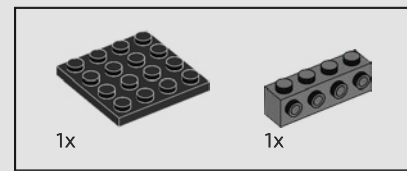
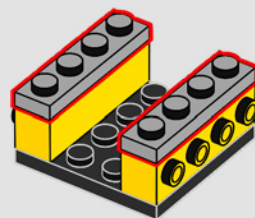
475



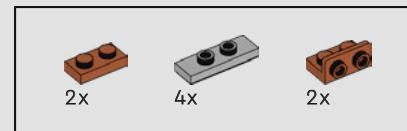
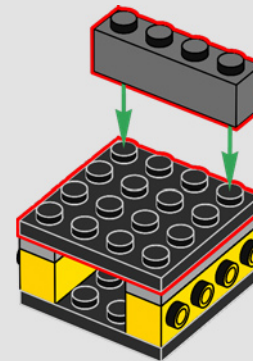
476



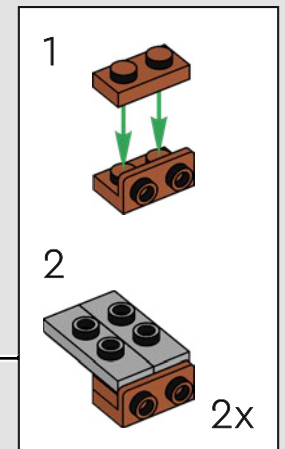
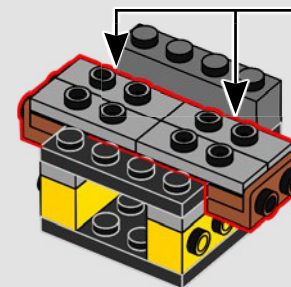
477

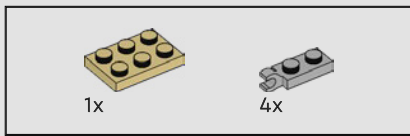


478

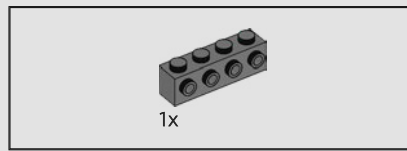
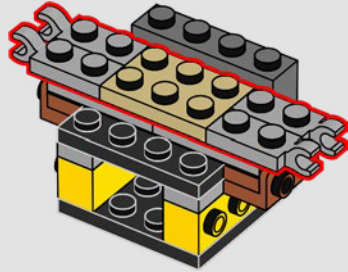


479

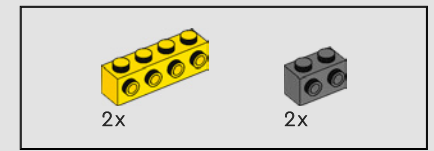
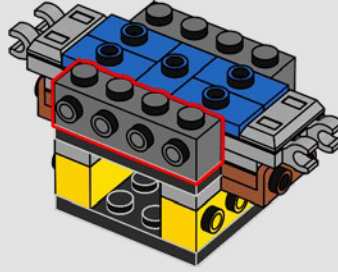




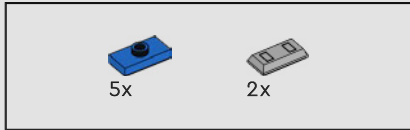
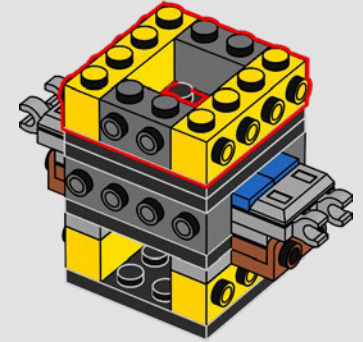
480



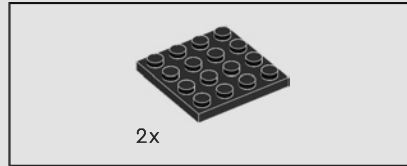
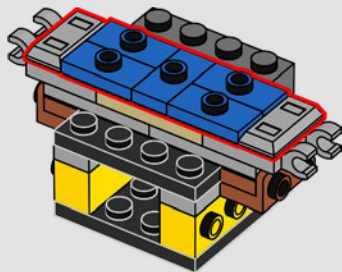
482



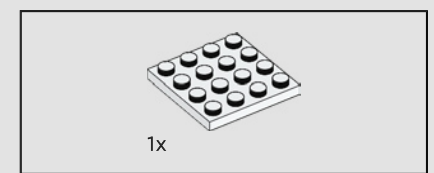
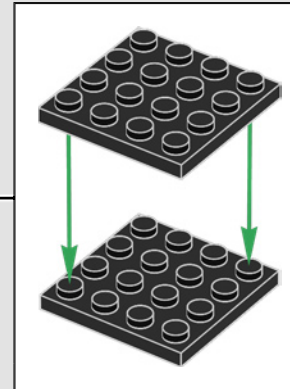
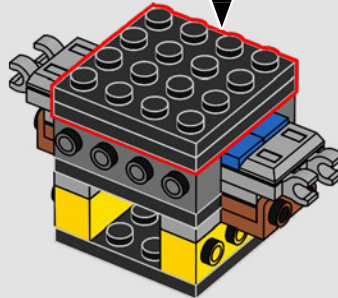
484



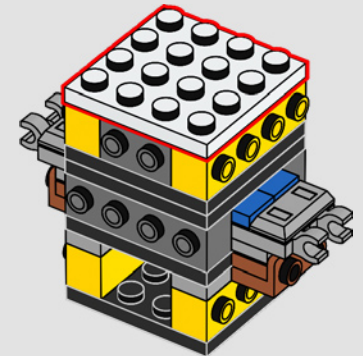
481



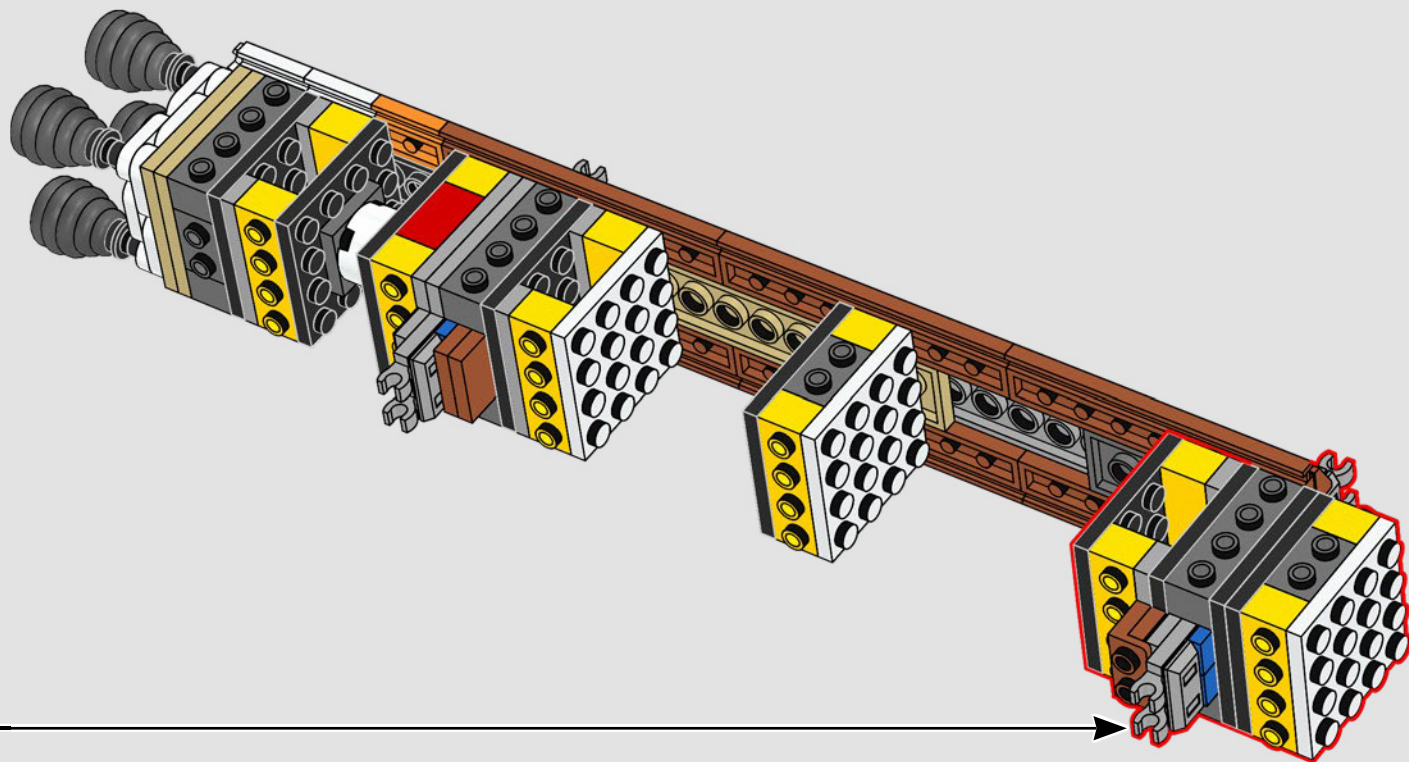
483

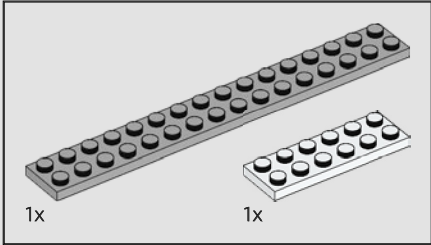
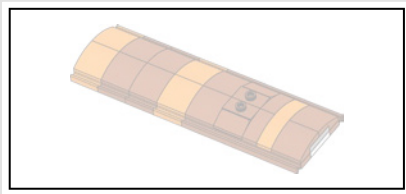


485

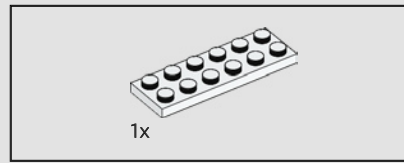
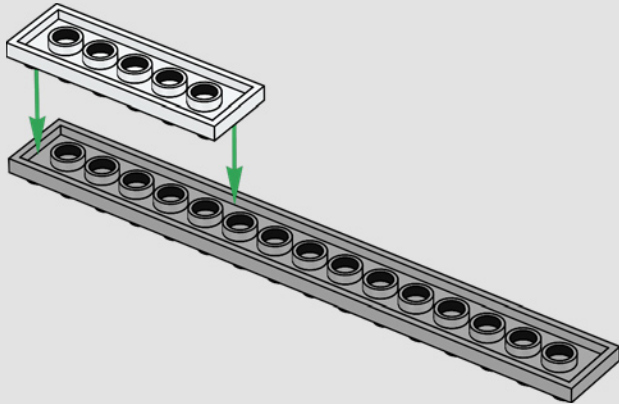


486

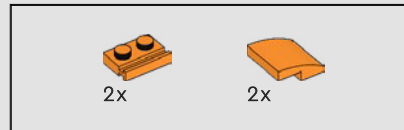
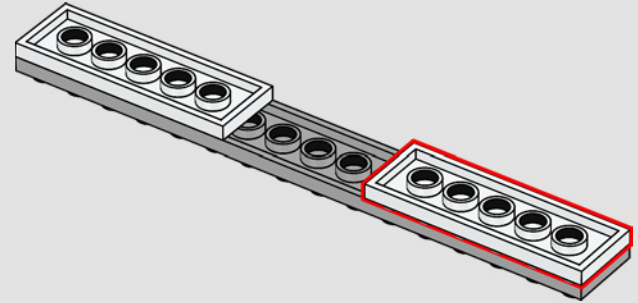




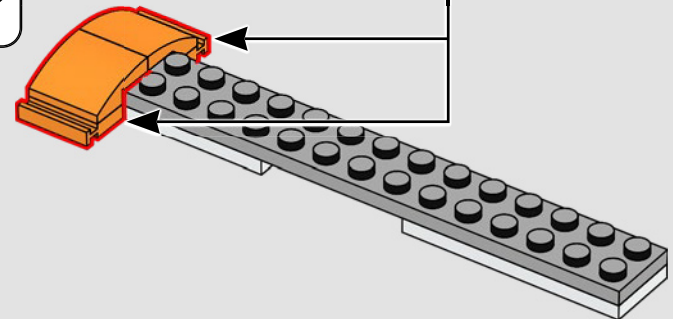
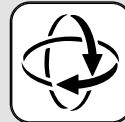
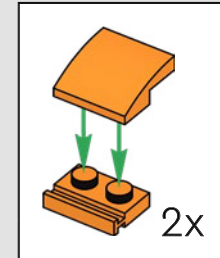
487

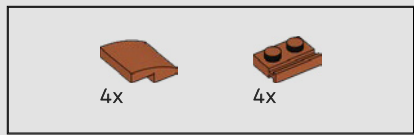


488

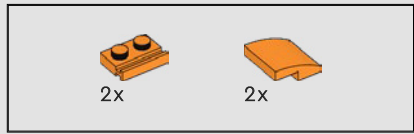
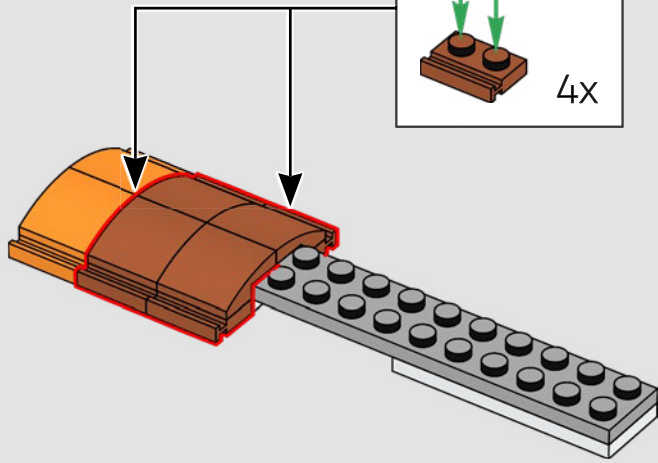
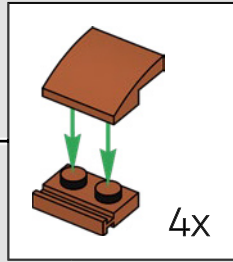


489

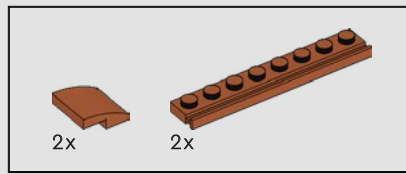
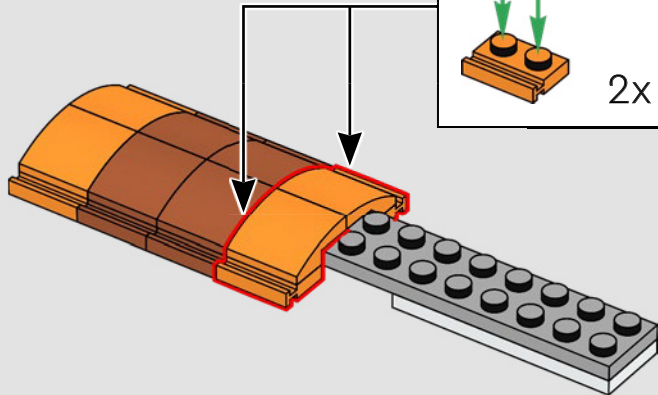
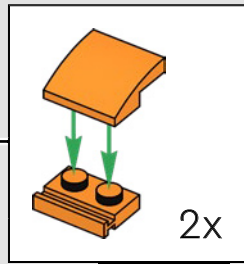




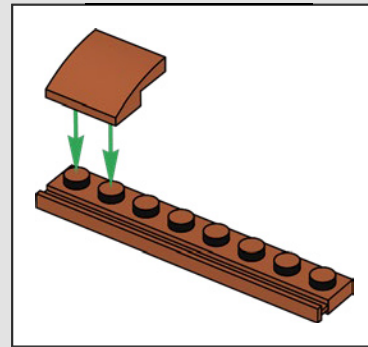
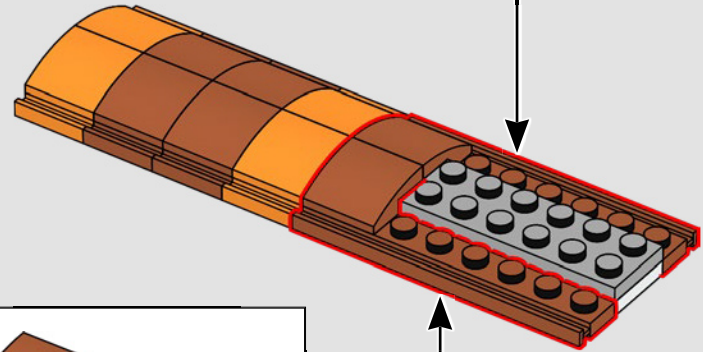
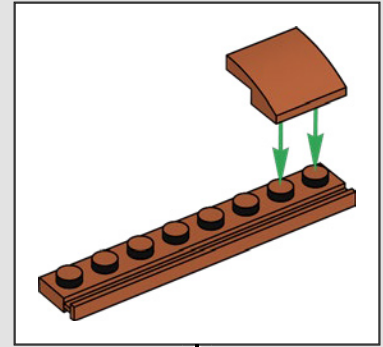
490



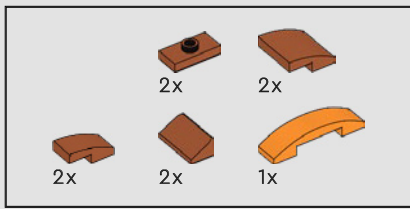
491



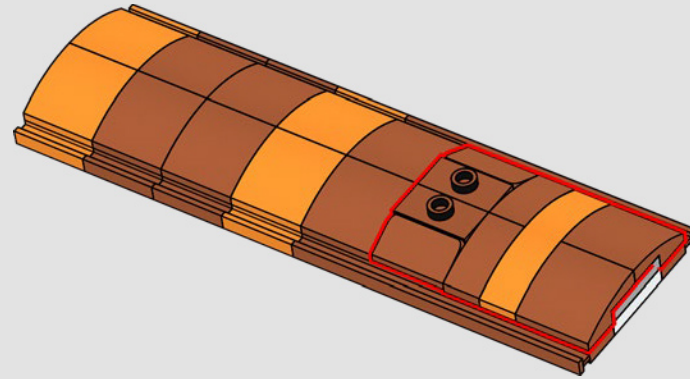
492



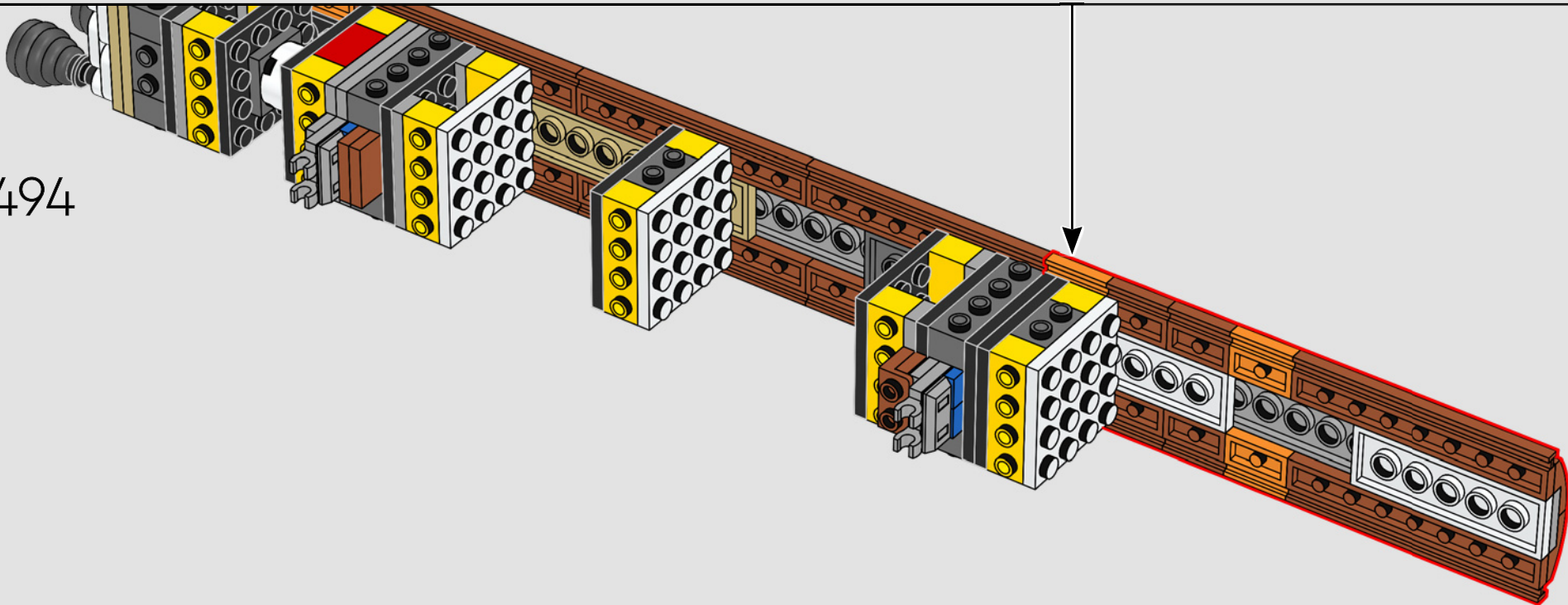


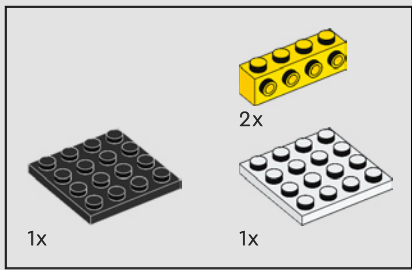


493

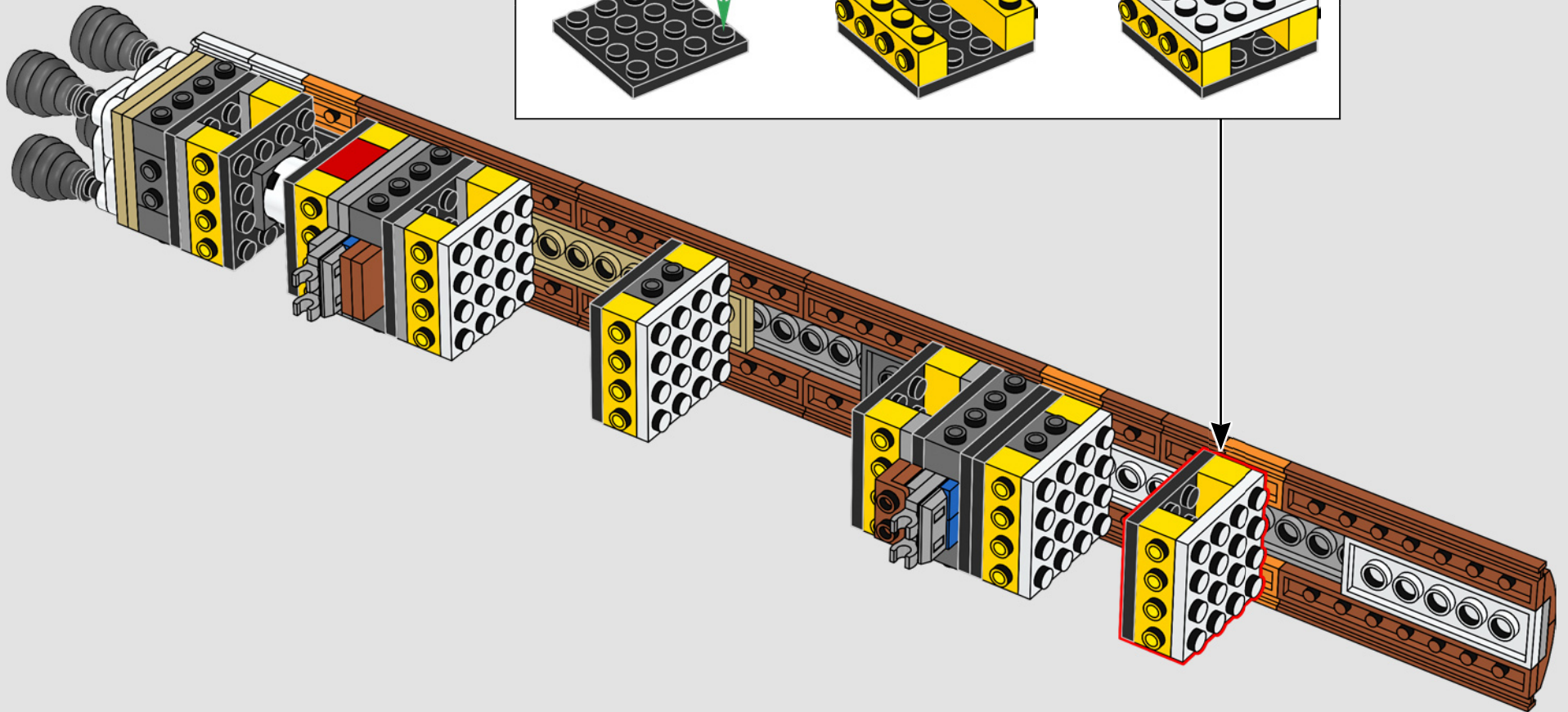
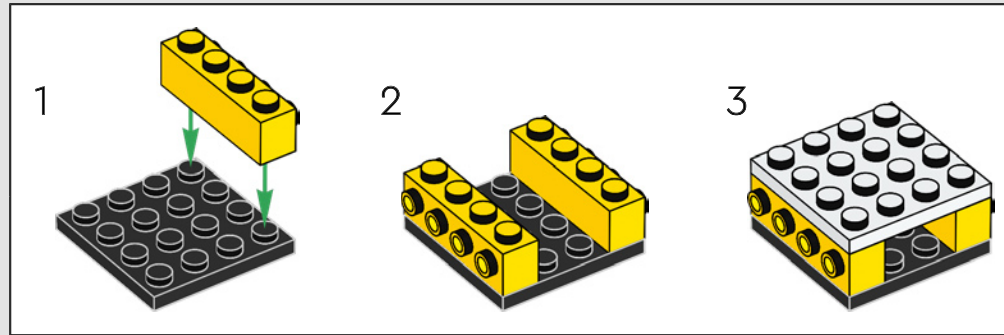


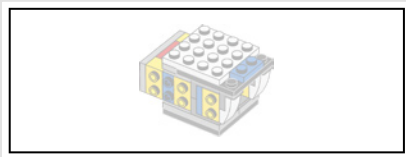
494



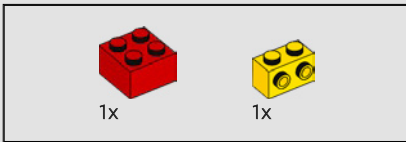
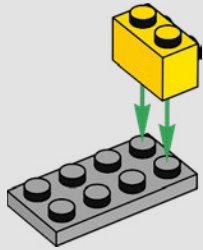


495

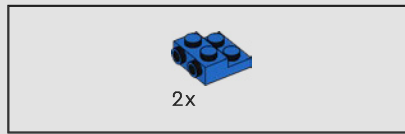
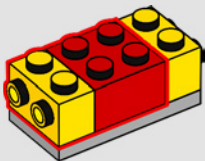




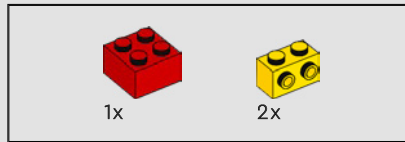
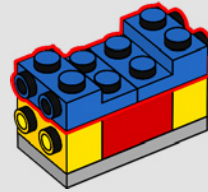
496



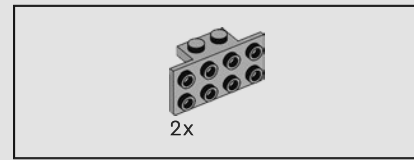
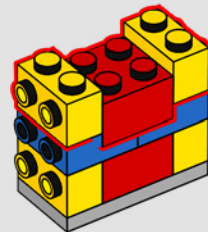
497



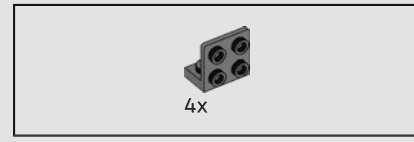
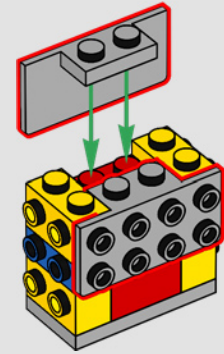
498



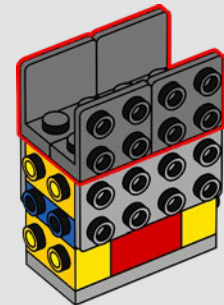
499

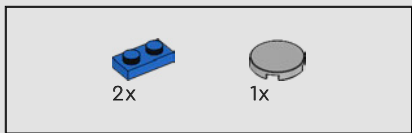


500

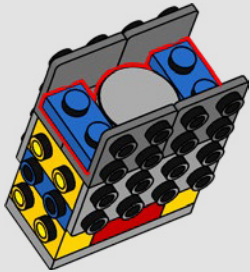


501

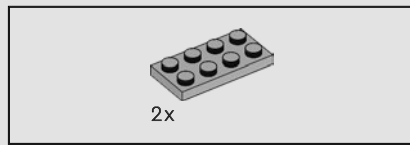
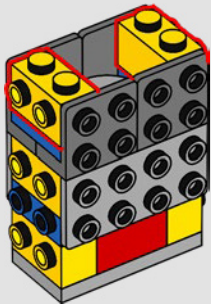




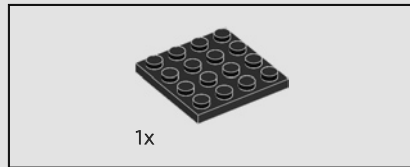
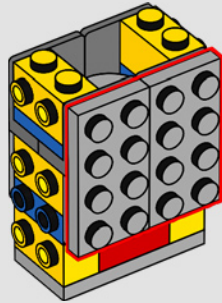
502



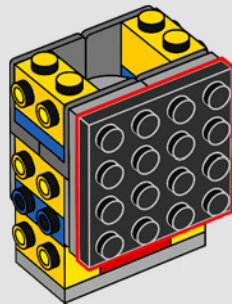
503



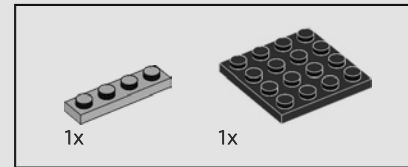
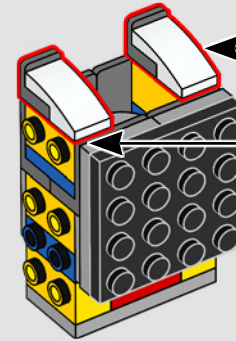
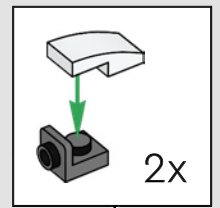
504



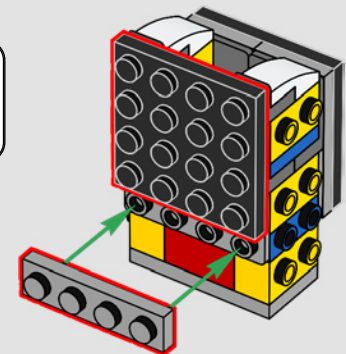
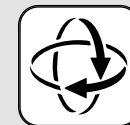
505

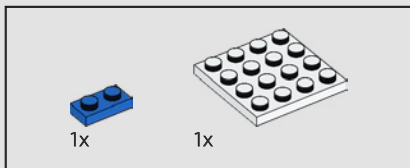


506

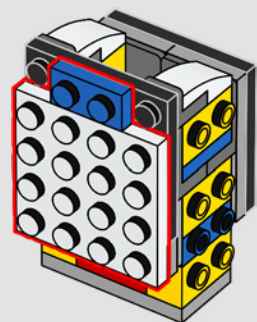


507

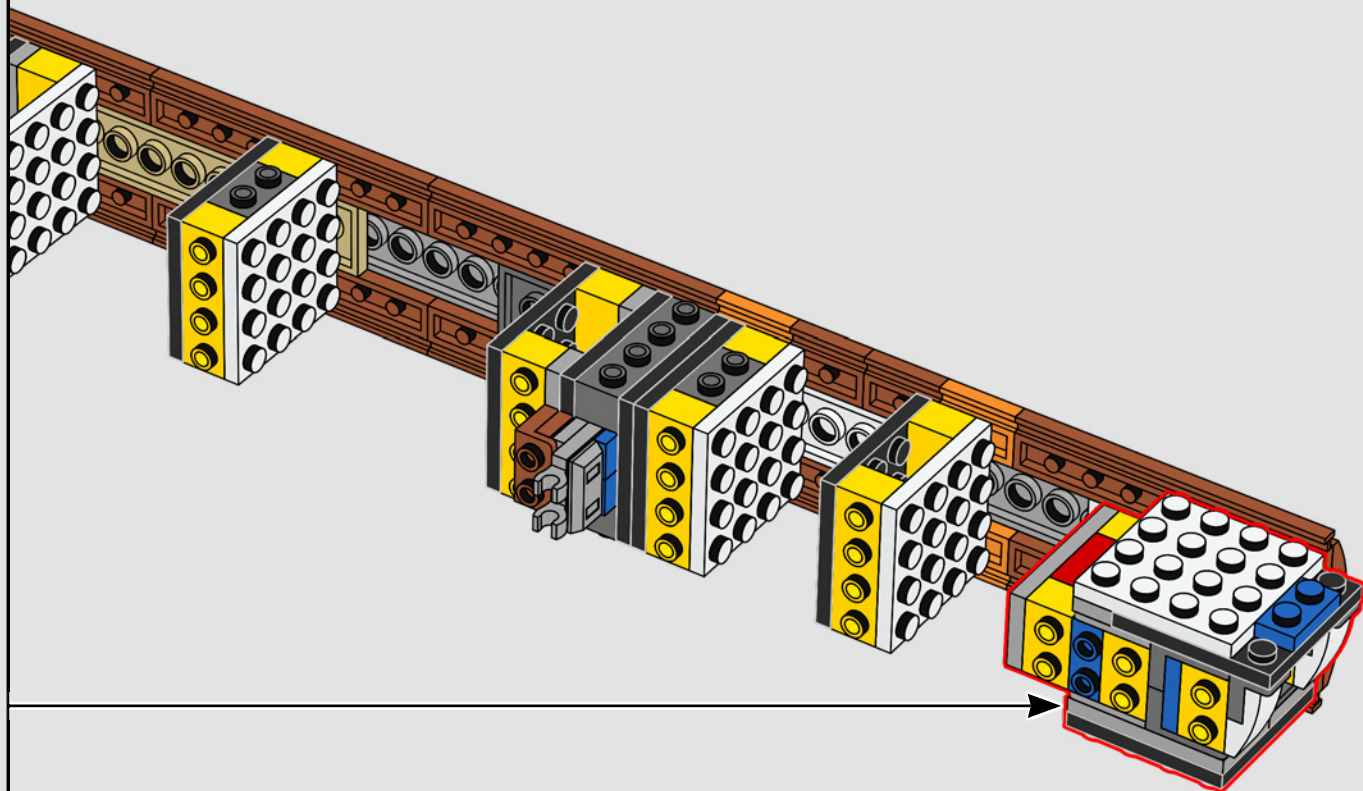




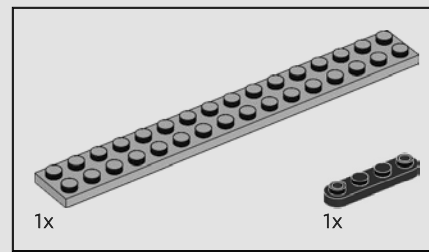
508



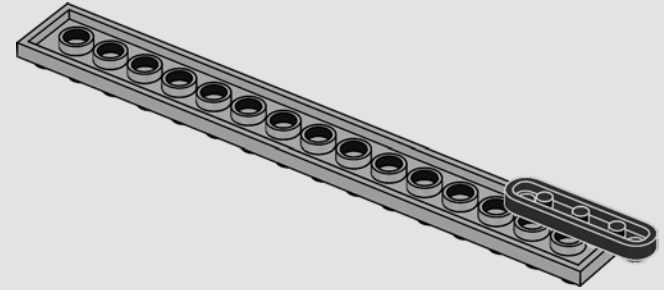
509



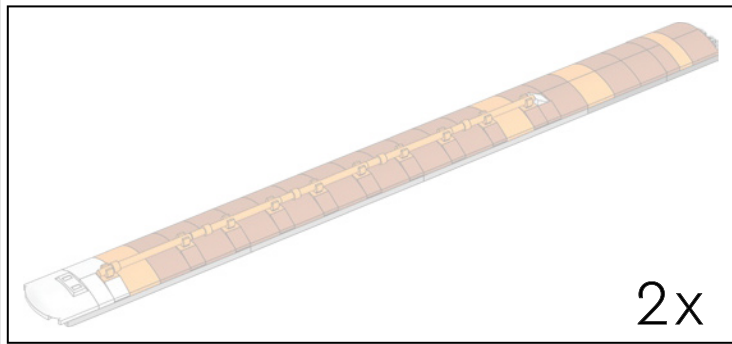
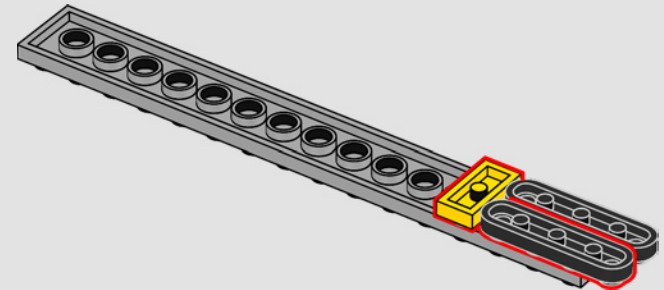
La etapa central se desarrolló específicamente para el SLS.  
Consta de tanques de propelente, sistemas aviónicos y equipos relacionados. Los cuatro motores RS-25 cuentan con puntos de conexión para los propulsores.

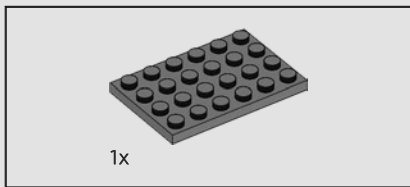


510

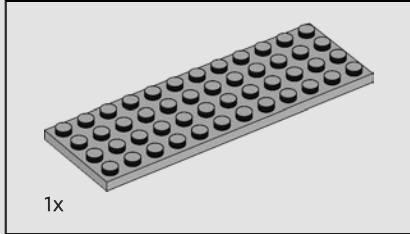
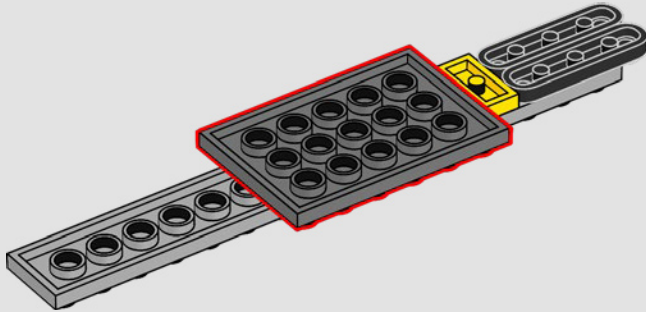


511

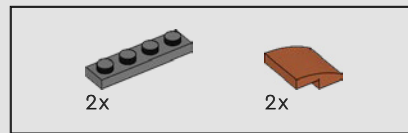
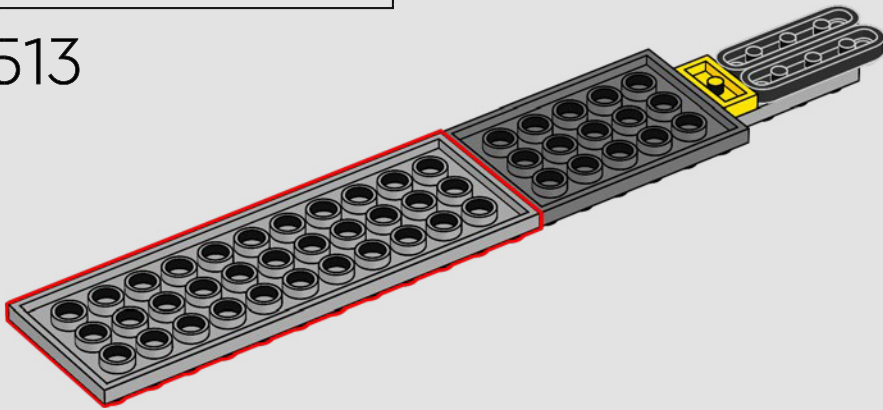




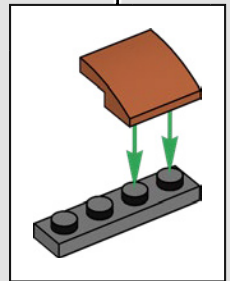
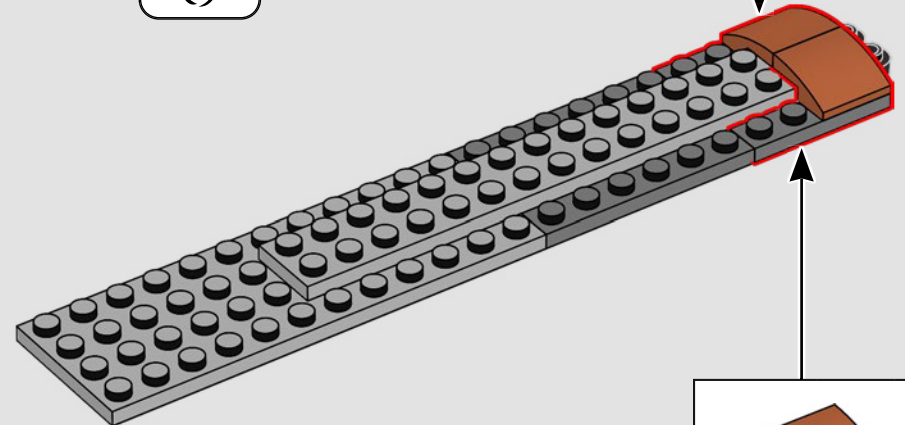
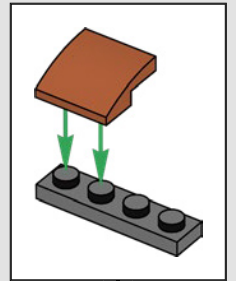
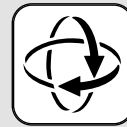
512

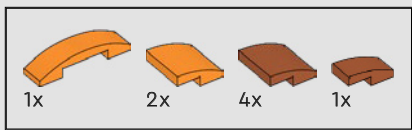


513

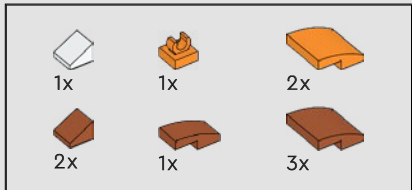
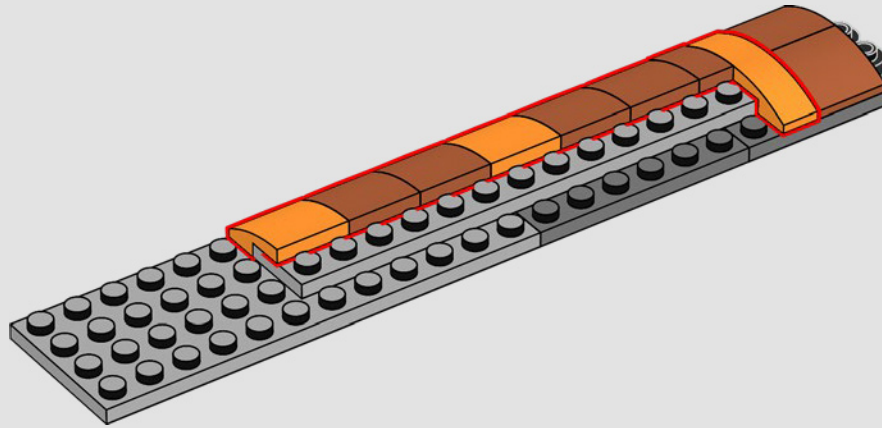


514

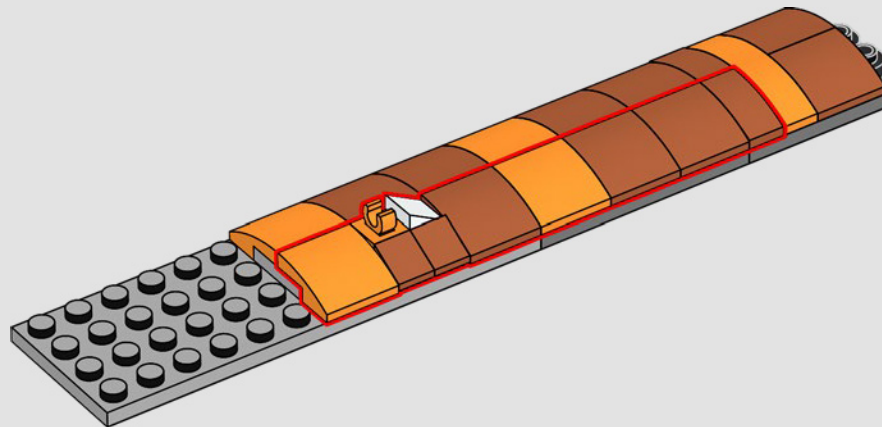




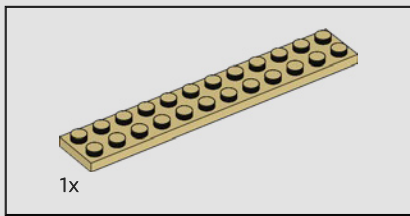
515



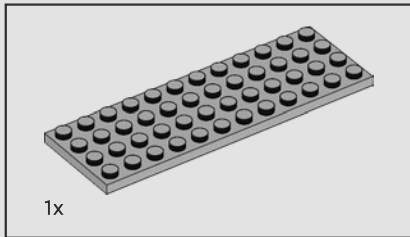
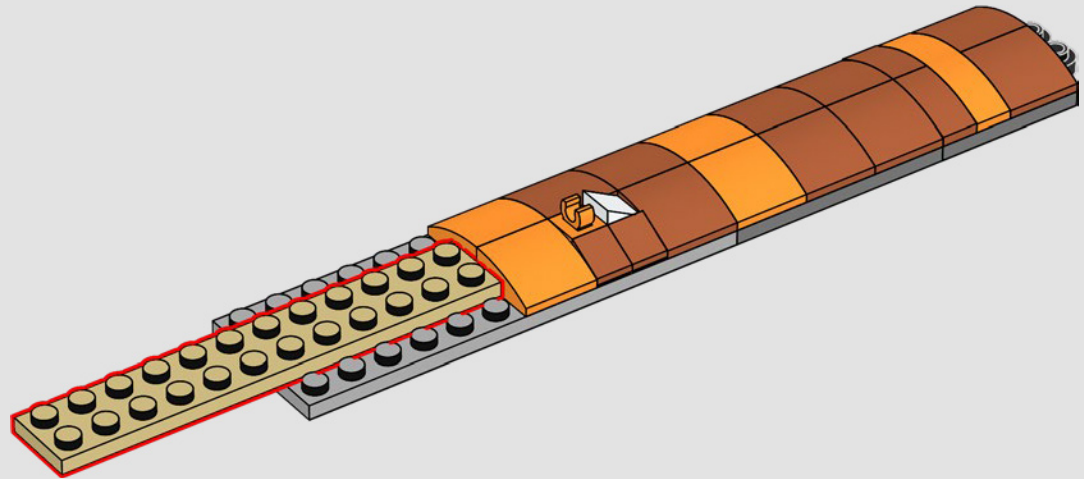
516



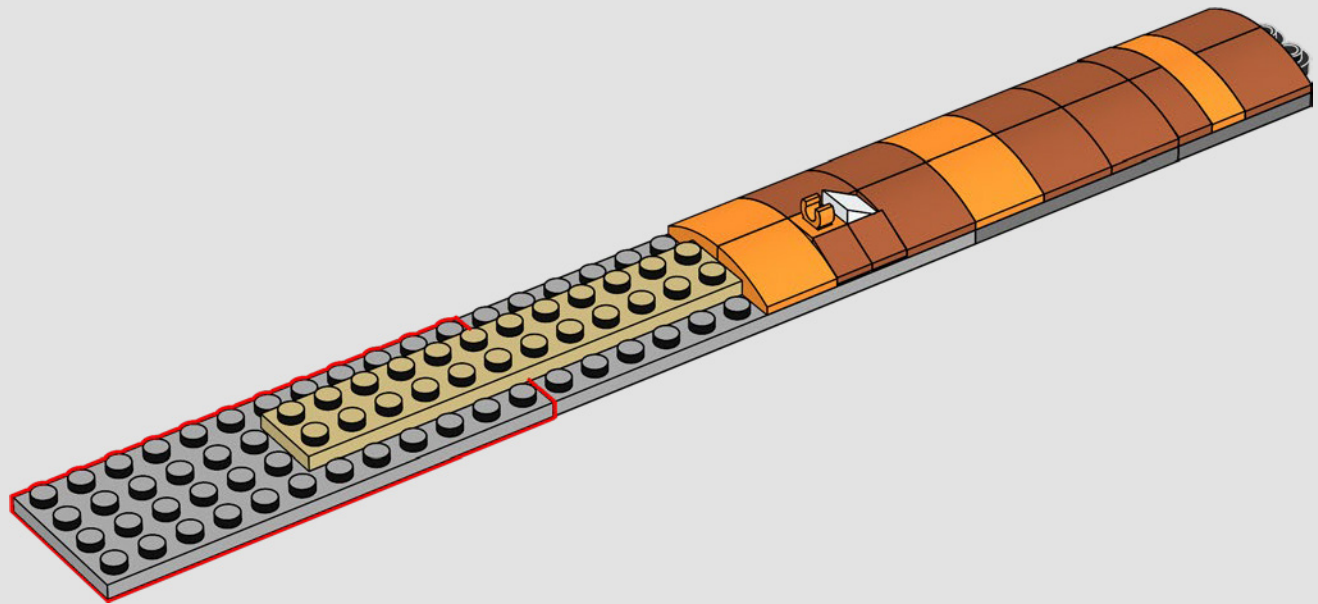


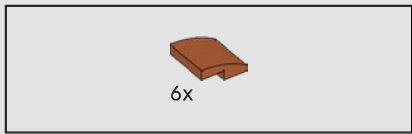


517

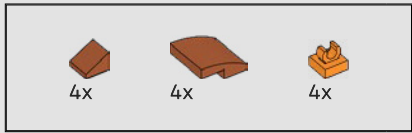
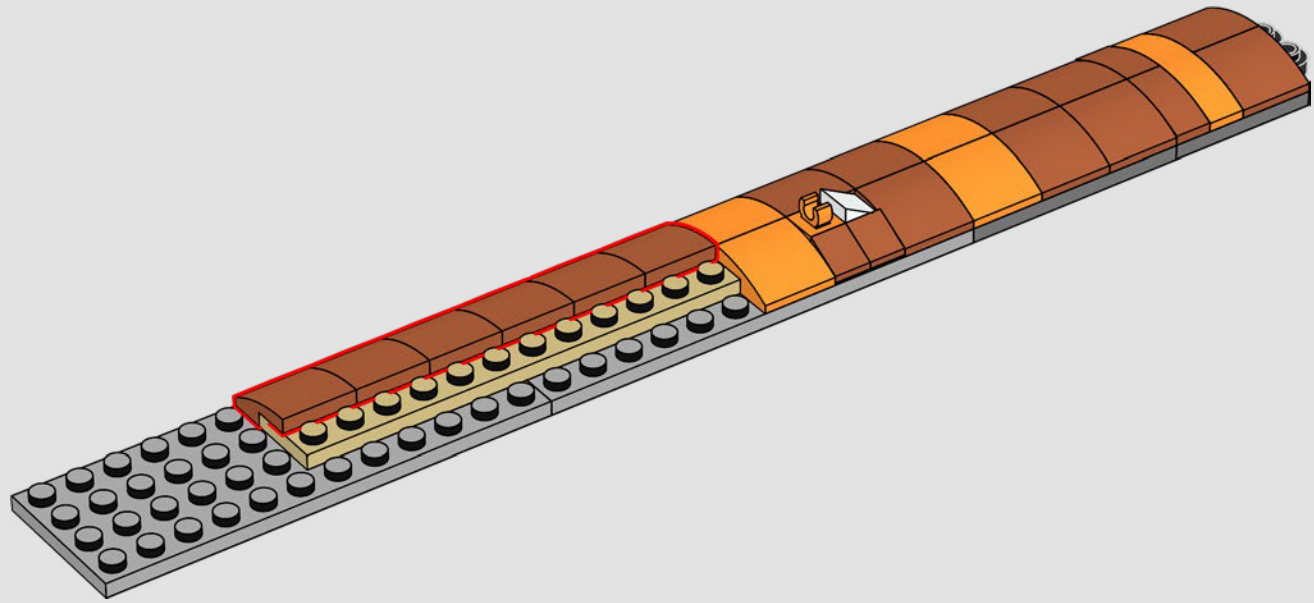


518

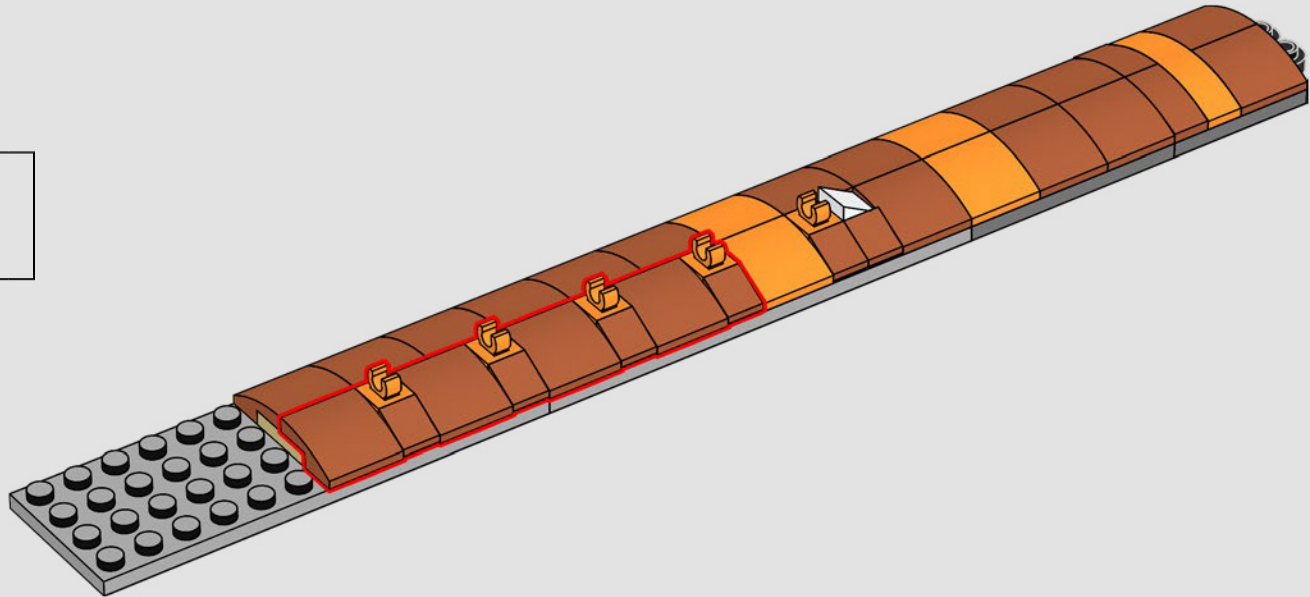


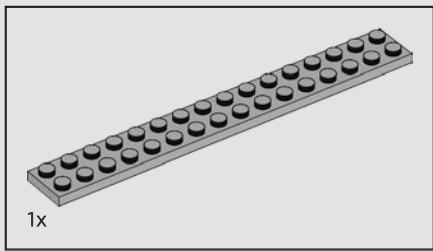


519

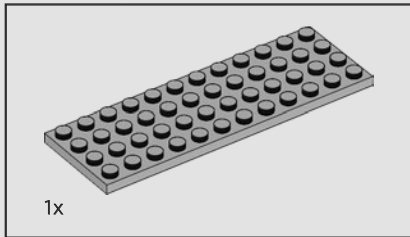
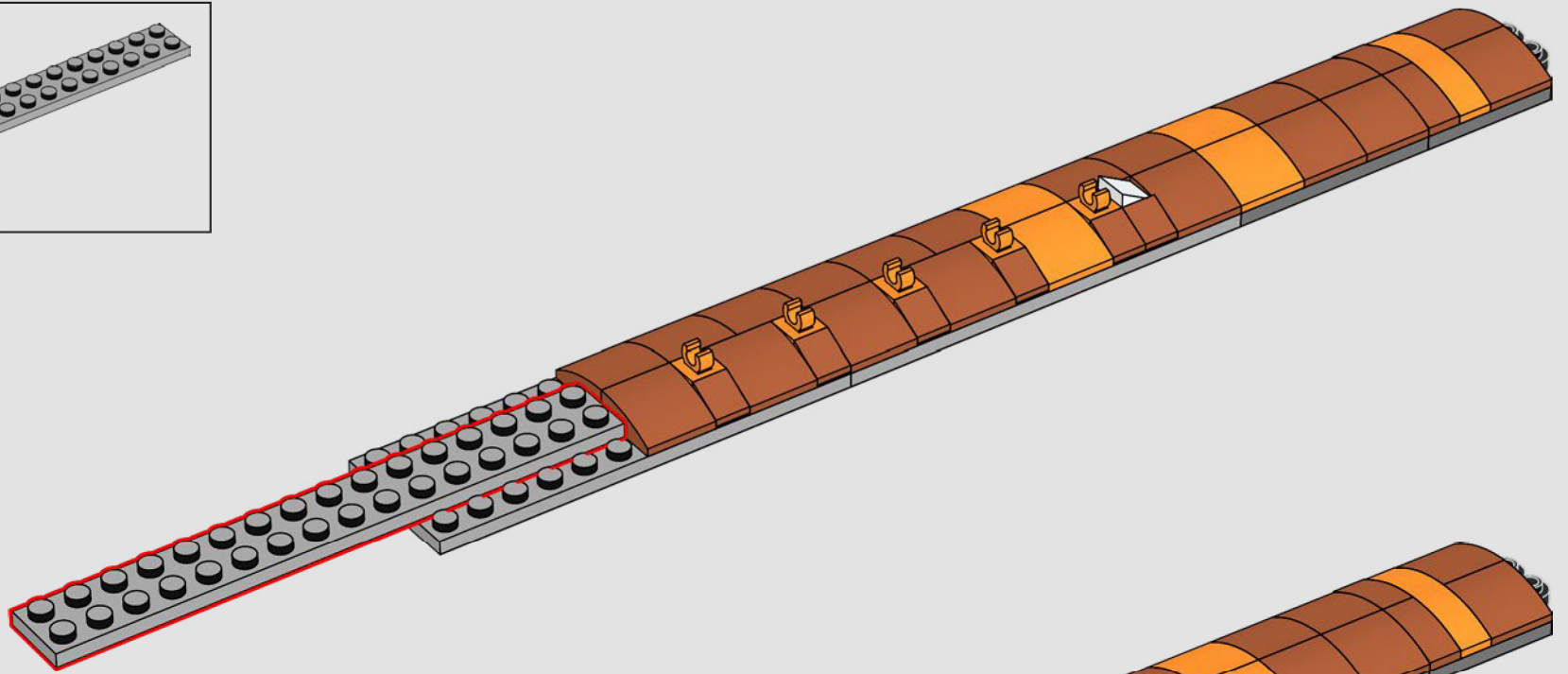


520

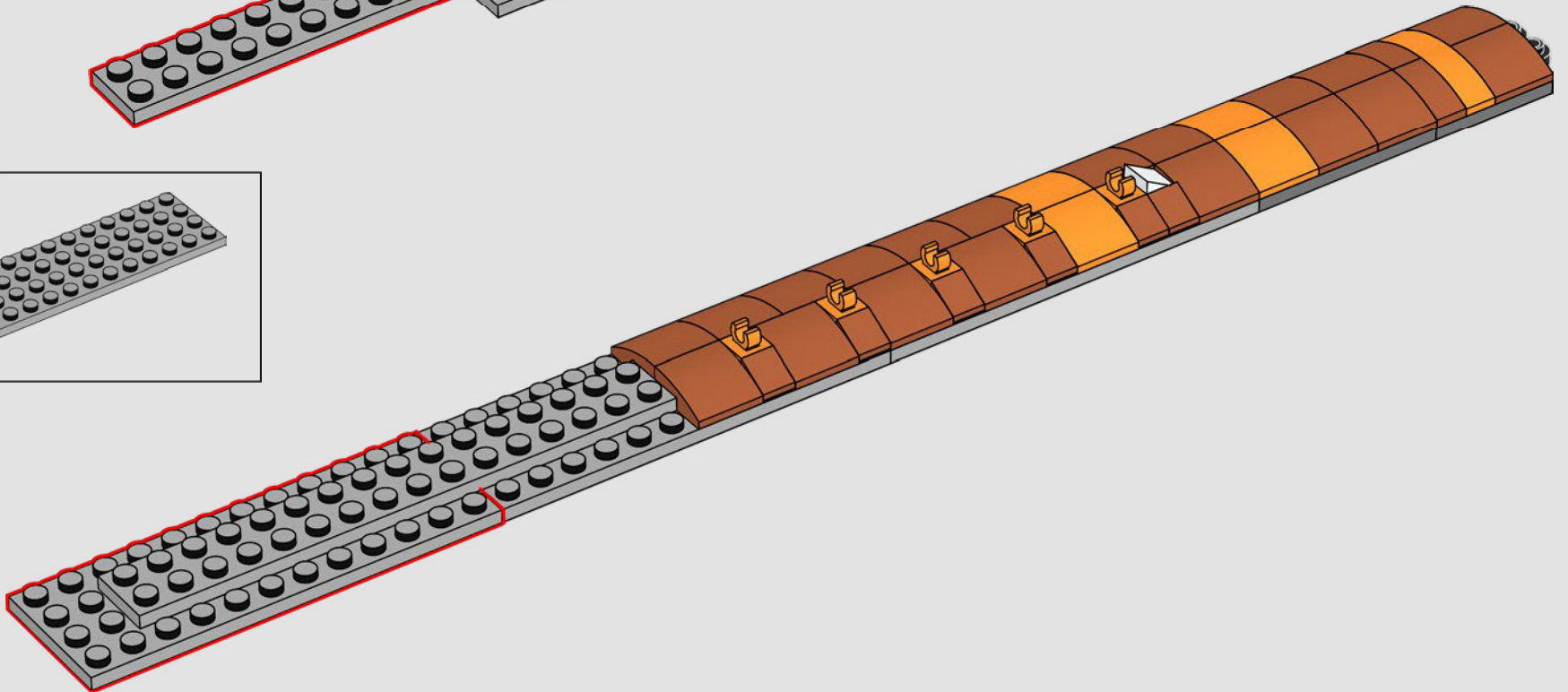


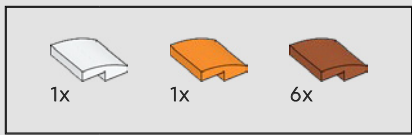


521

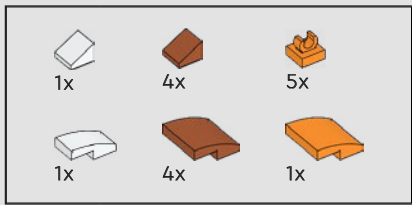
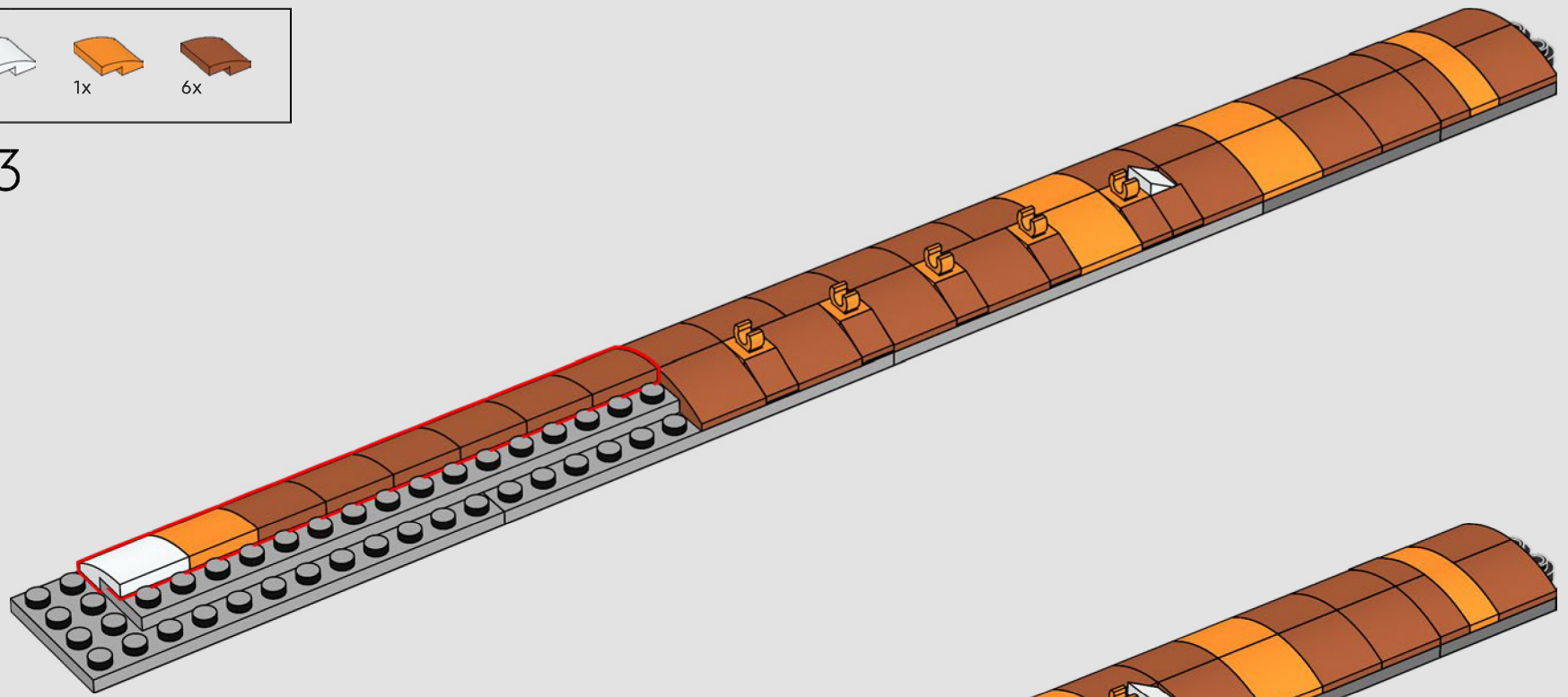


522

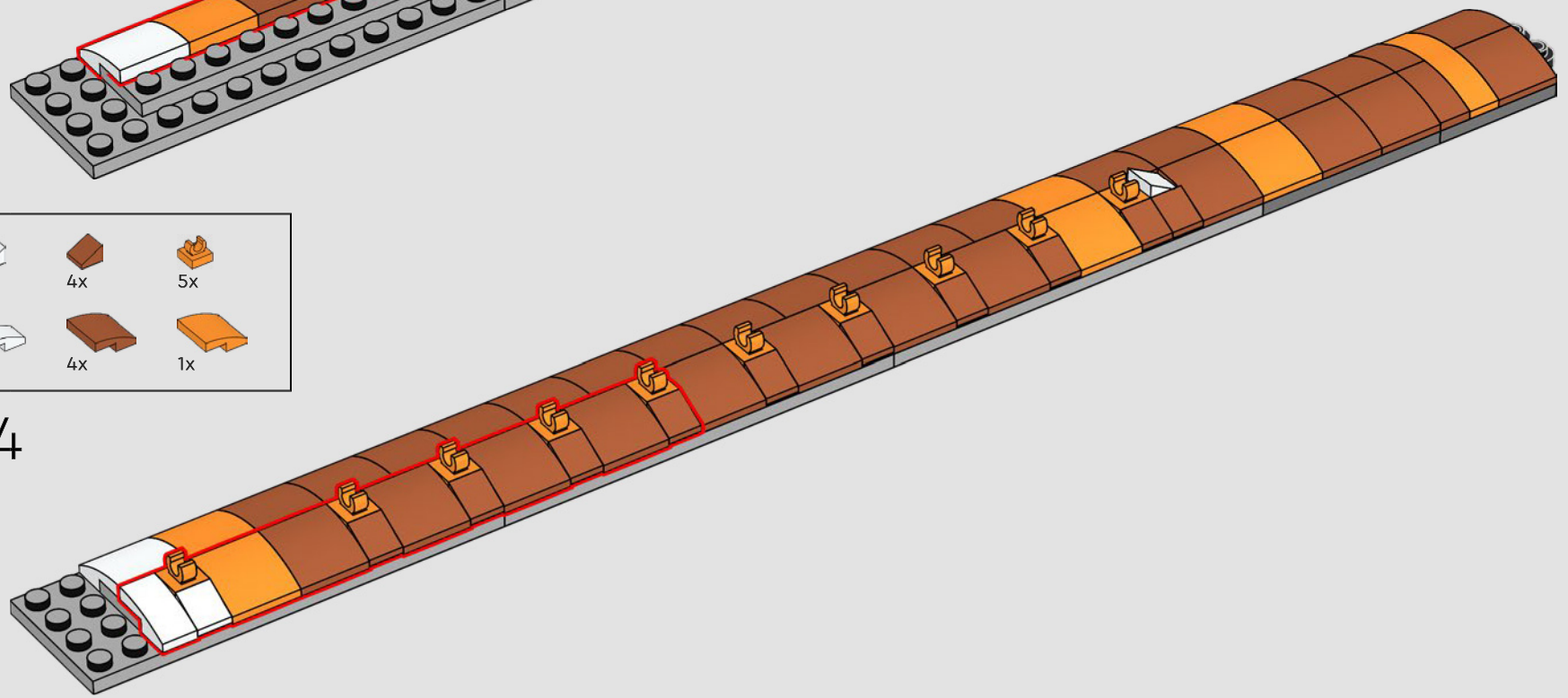


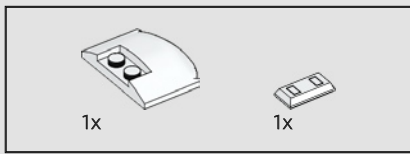


523

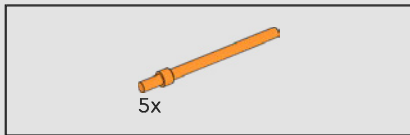
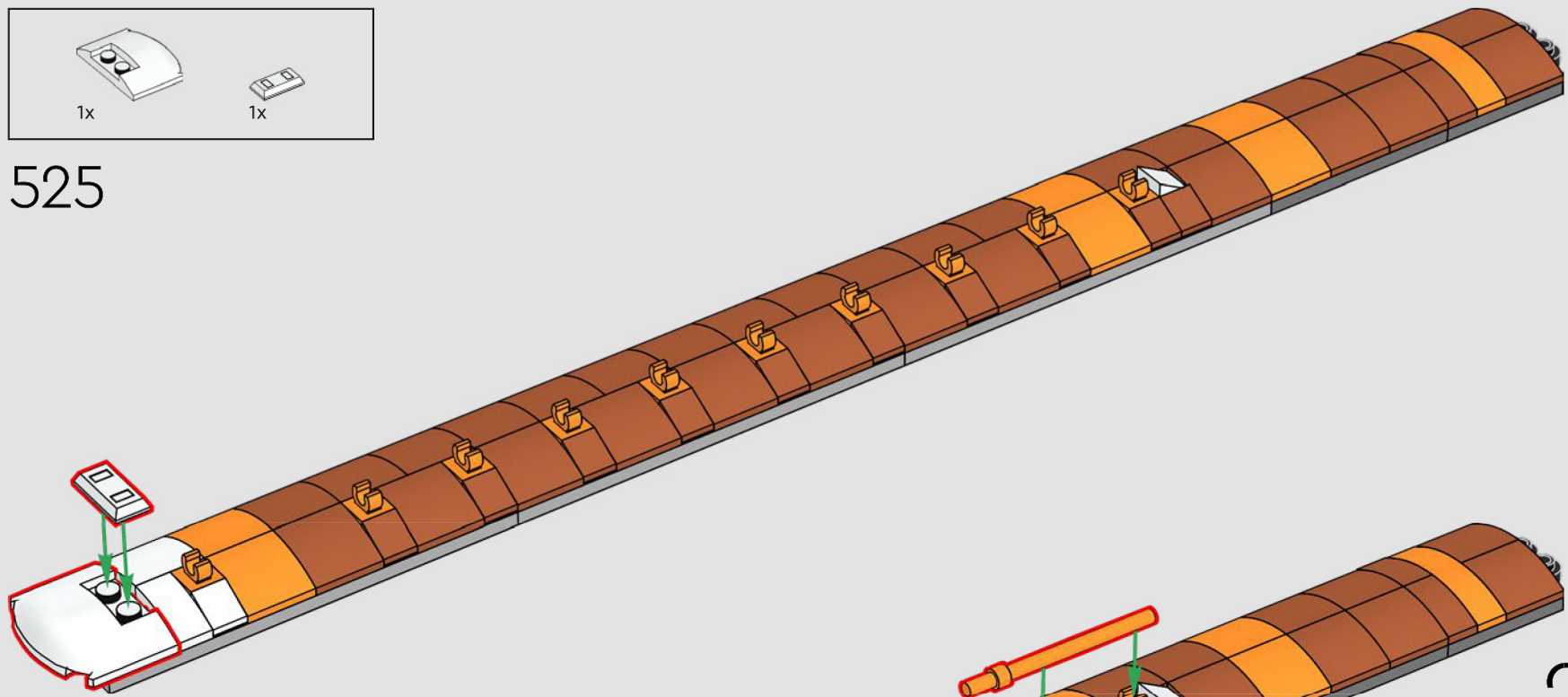


524

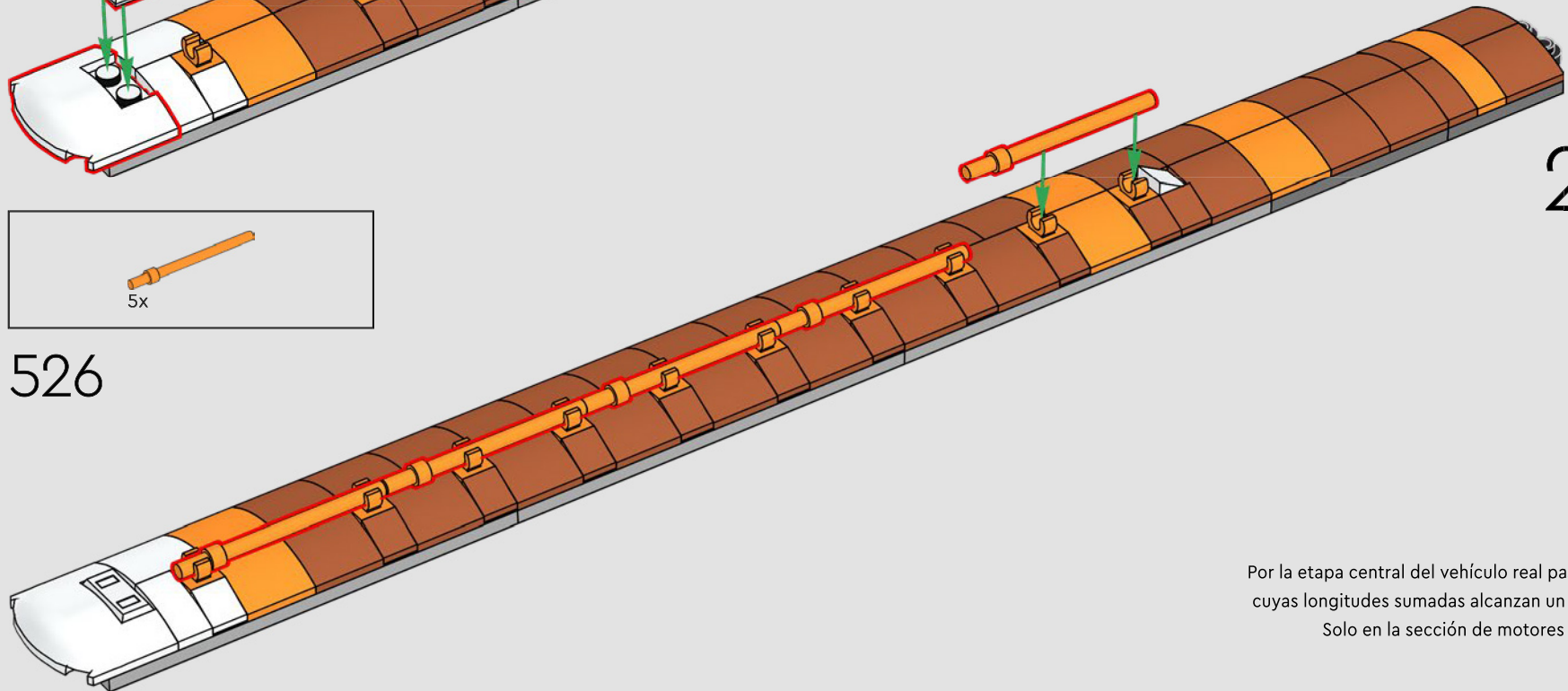




525



526



2x

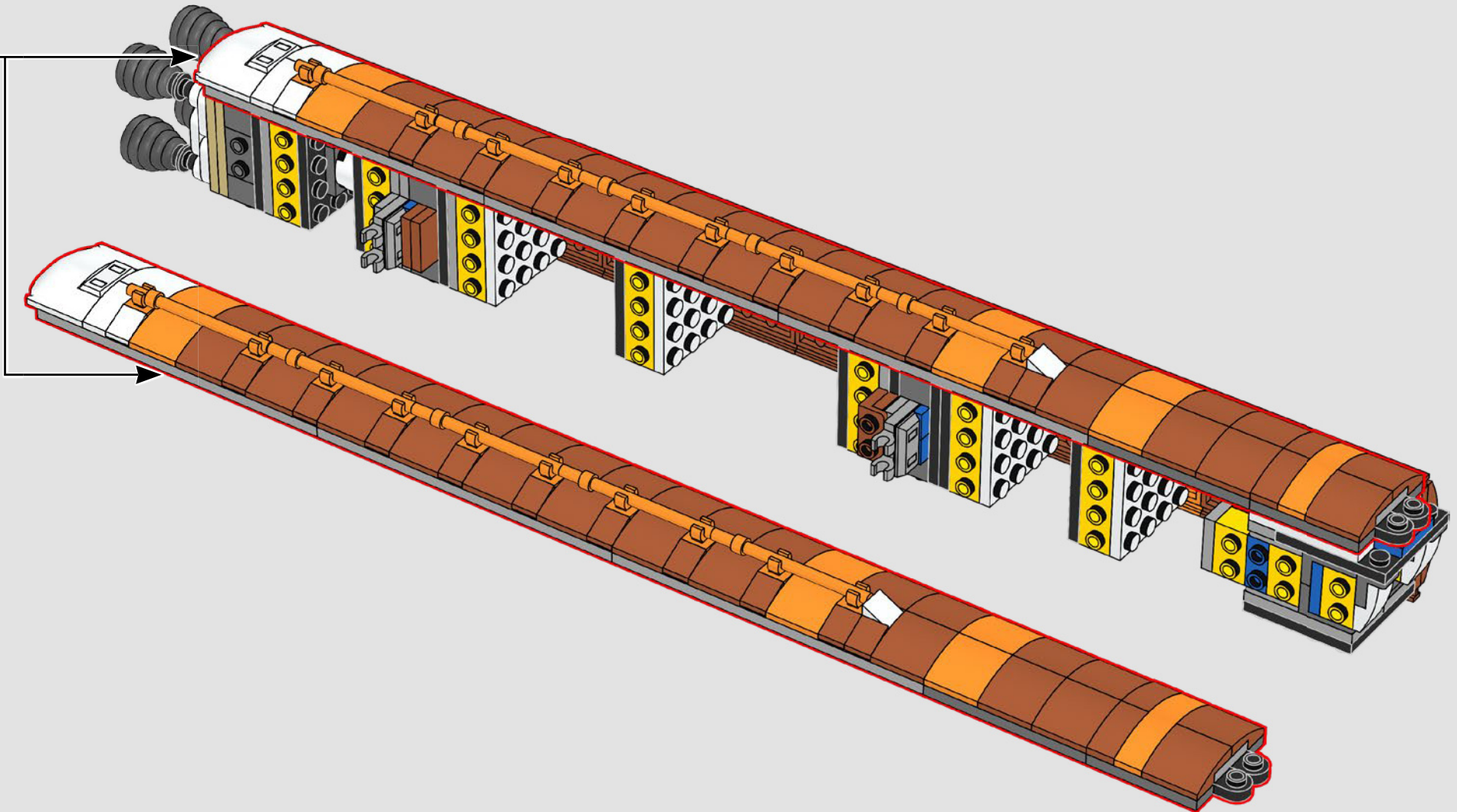
Por la etapa central del vehículo real pasan 562 cables, cuyas longitudes sumadas alcanzan un total de 72 km. Solo en la sección de motores hay 231 cables.



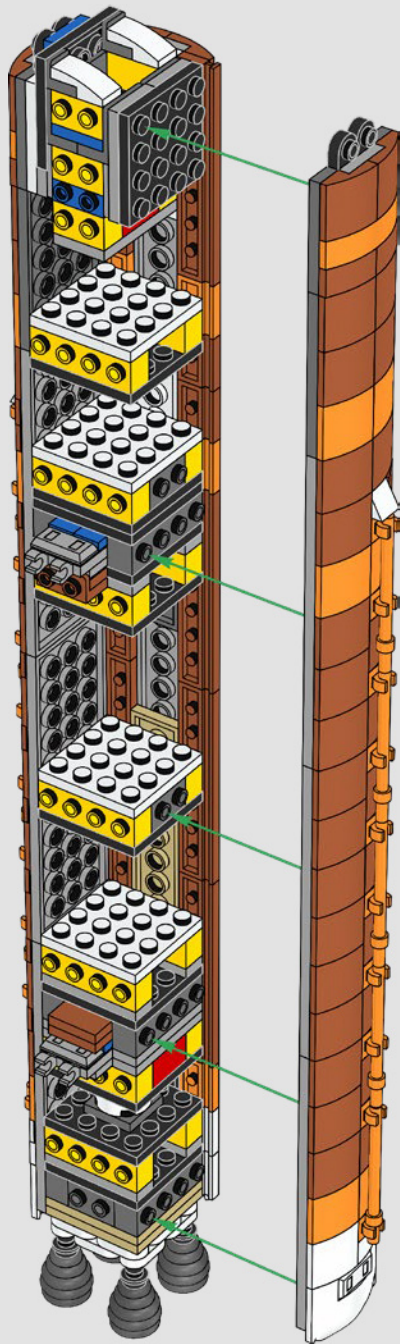
527

La espuma aislante que ayuda a mantener frío el propelente es lo que da el característico color naranja a la primera etapa.

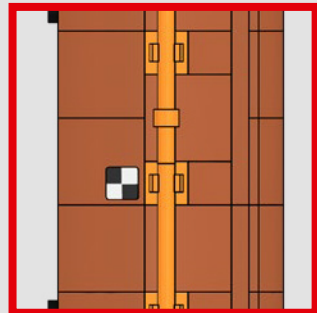
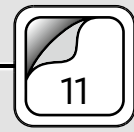
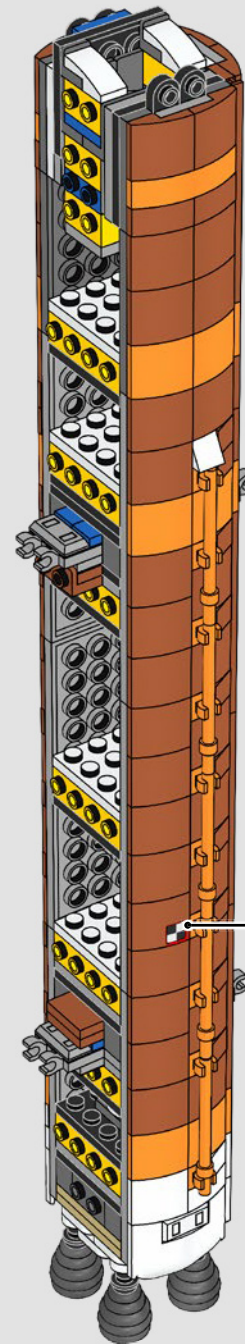
Esta espuma reacciona con la luz solar y adquiere un tono más vivo donde es más fina, de ahí que el modelo incorpore algunos elementos en naranja vivo intercalados entre secciones con una tonalidad más oscura.

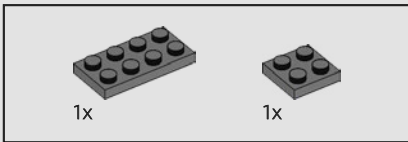
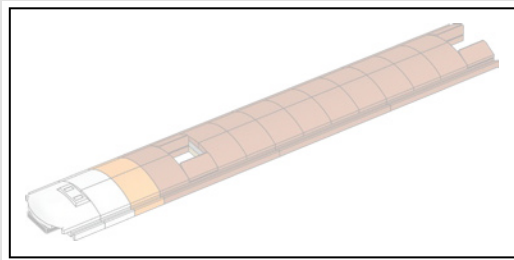


528

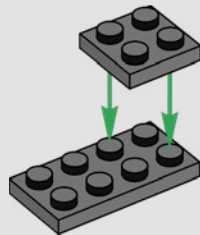


529

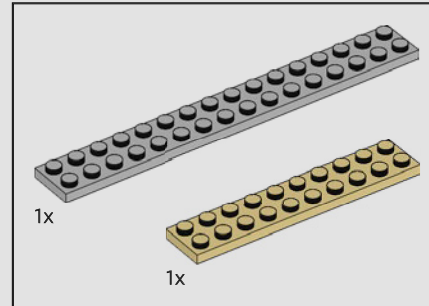
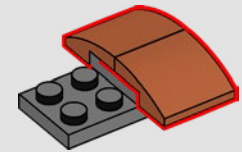




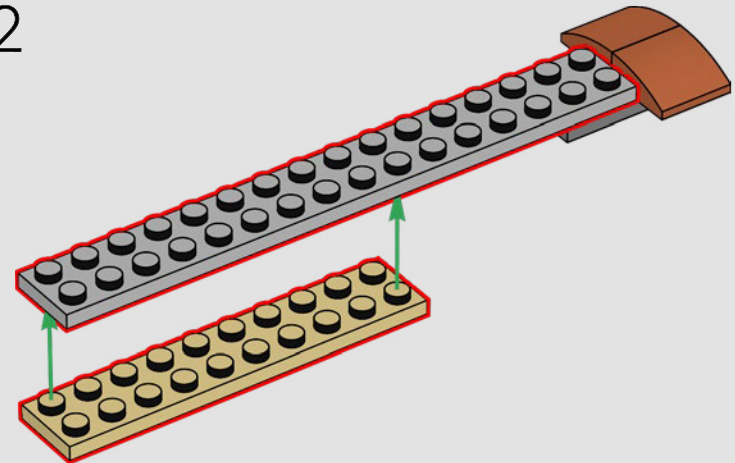
530



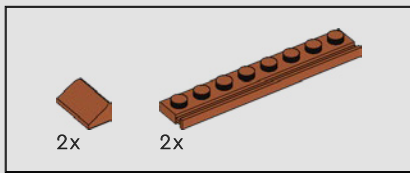
531



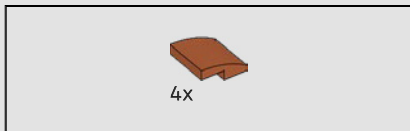
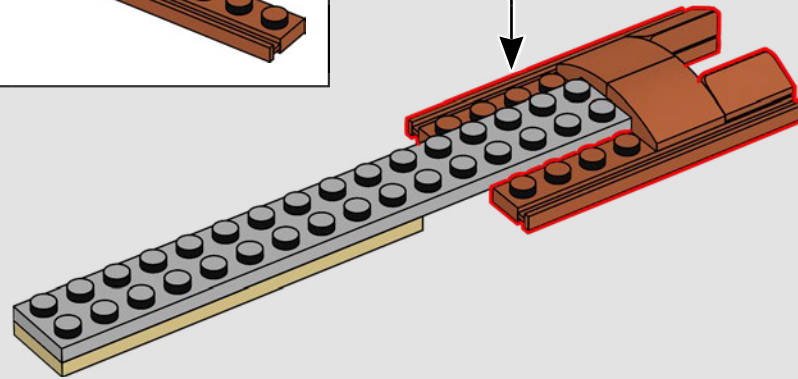
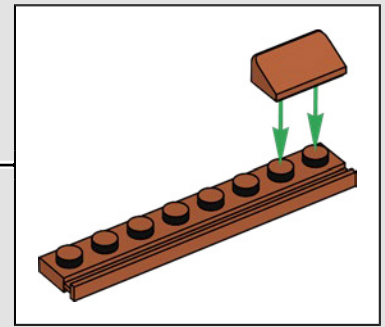
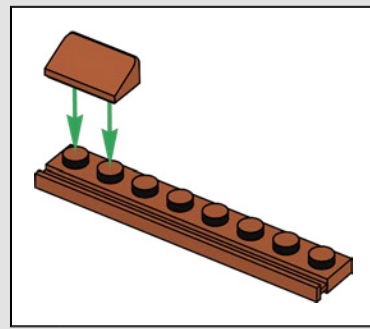
532



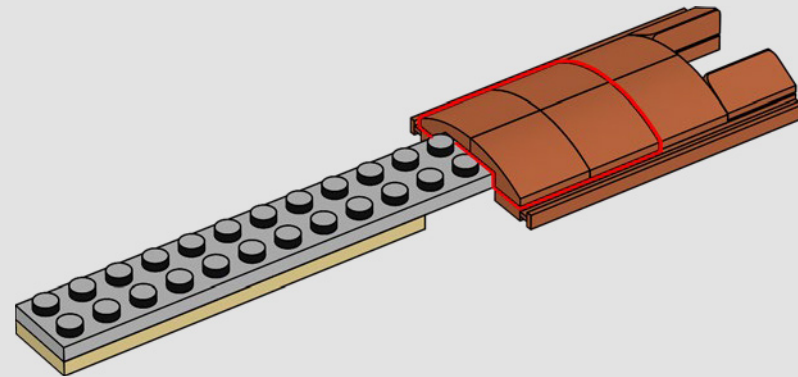


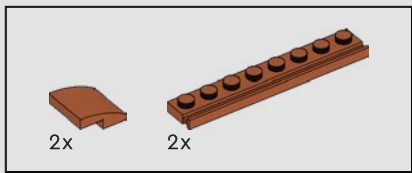


533

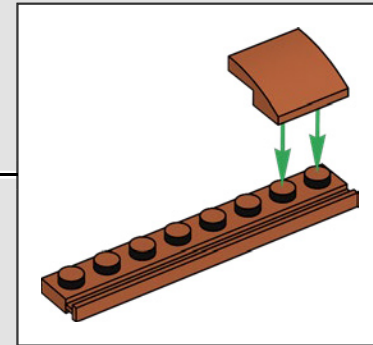
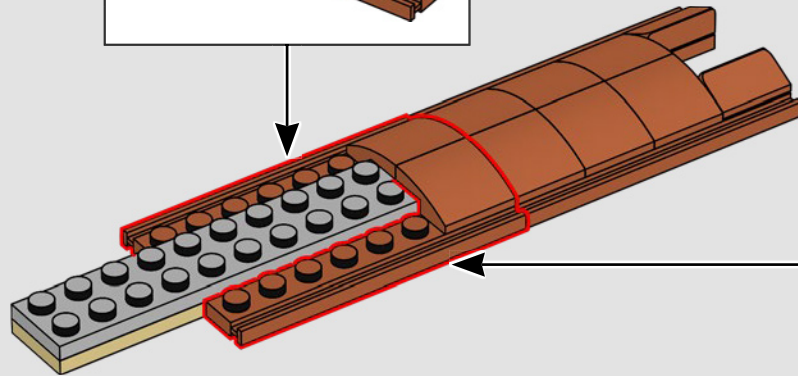
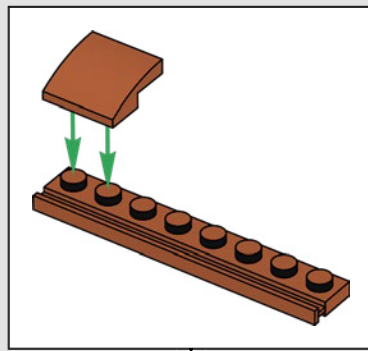


534

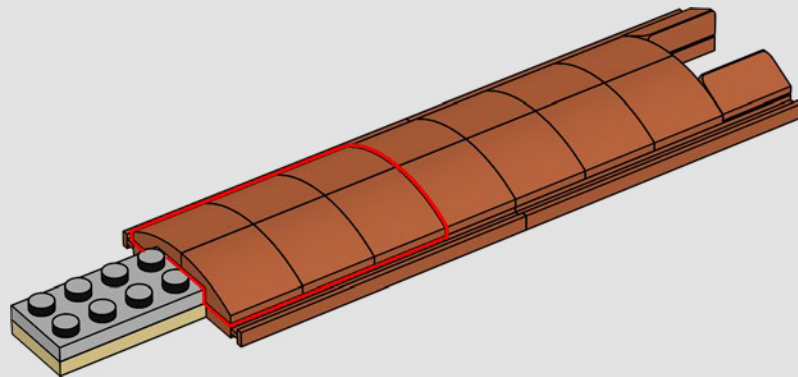


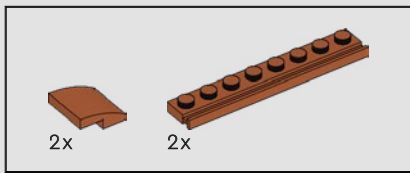


535

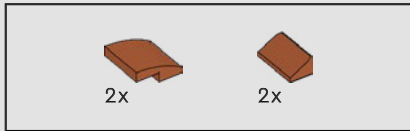
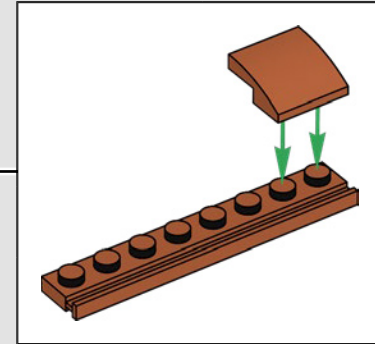
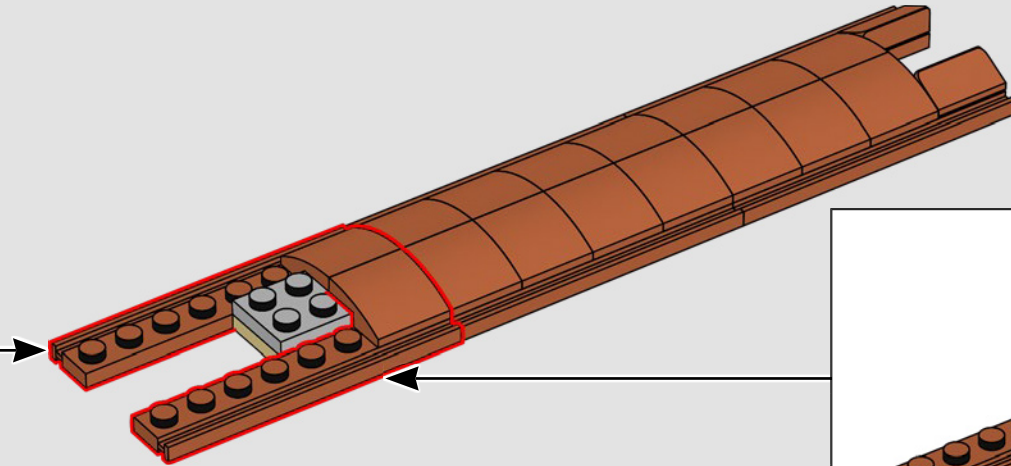
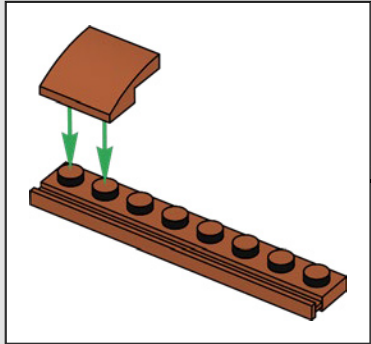


536

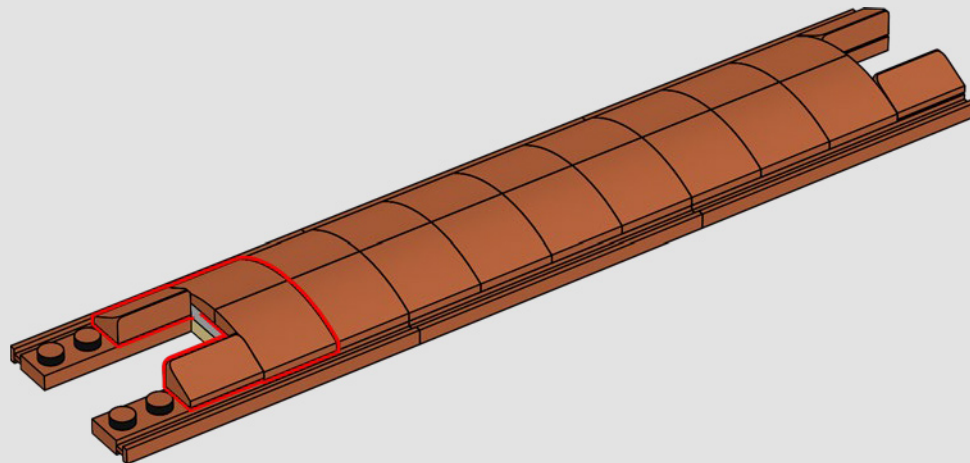


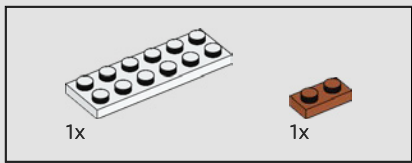


537

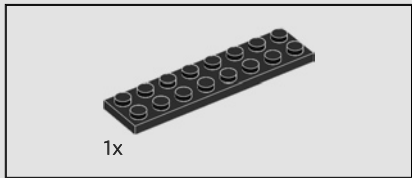
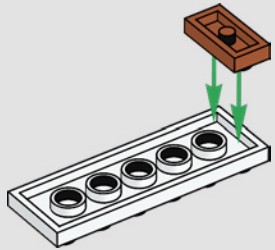


538

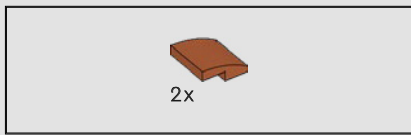
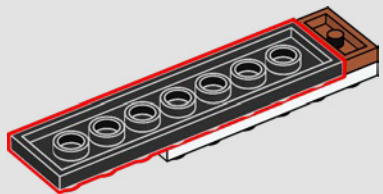




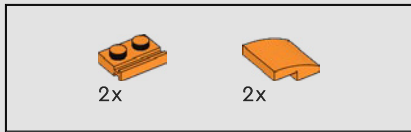
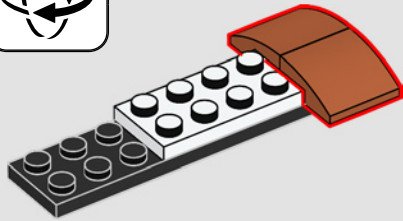
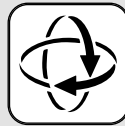
539



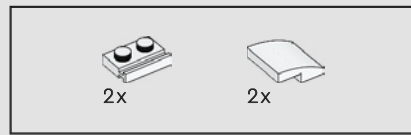
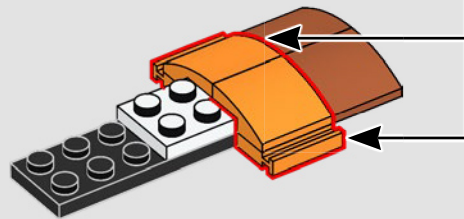
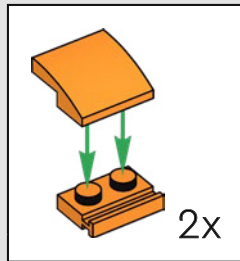
540



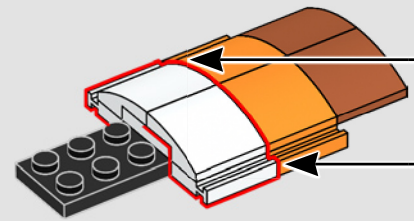
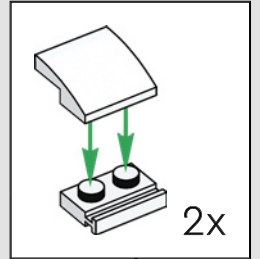
541



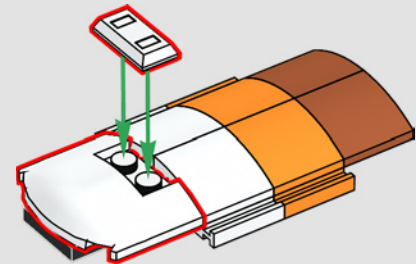
542

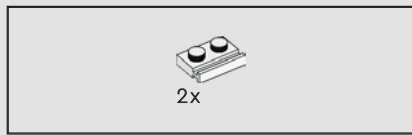


543

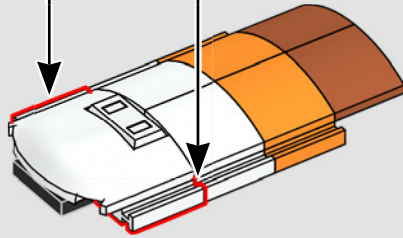
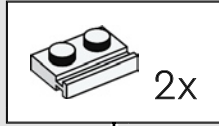


544

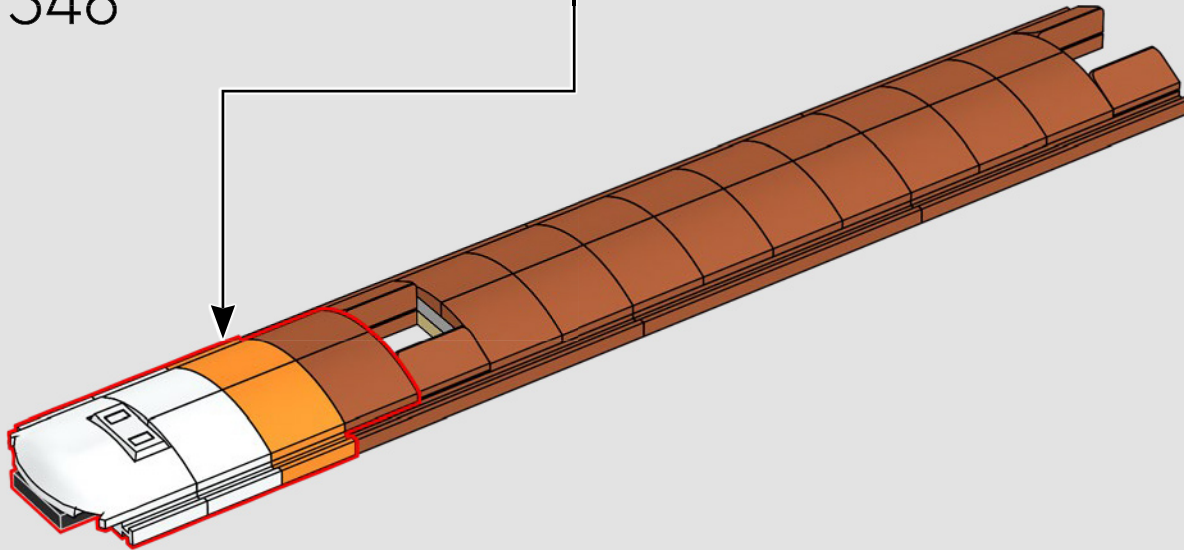




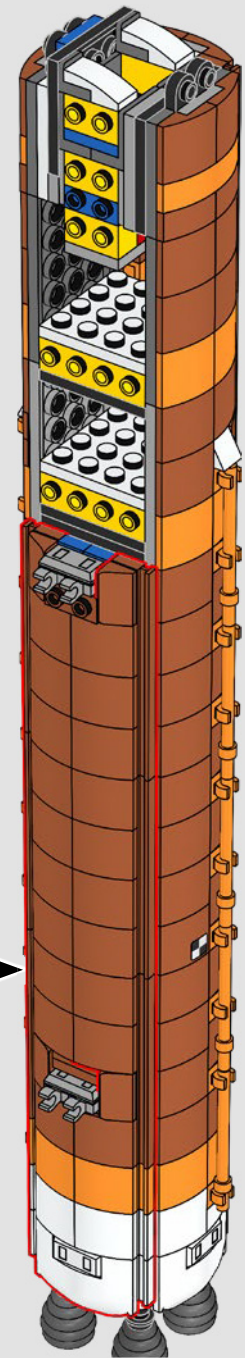
545

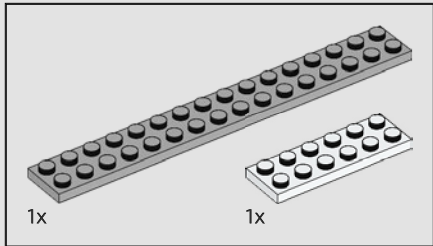
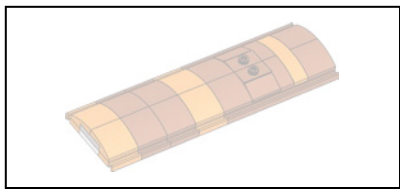


546

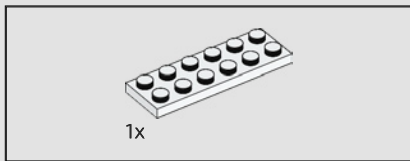
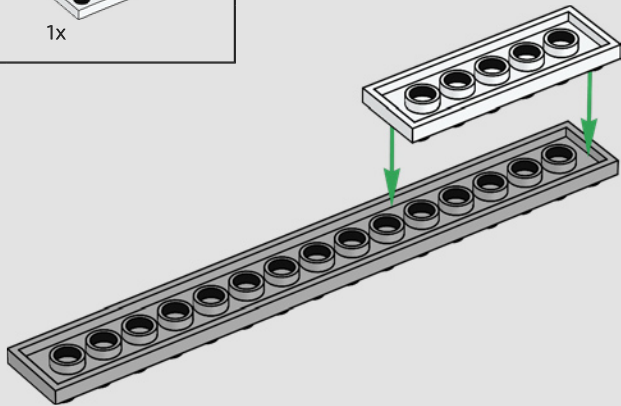


547

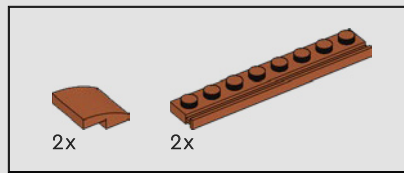
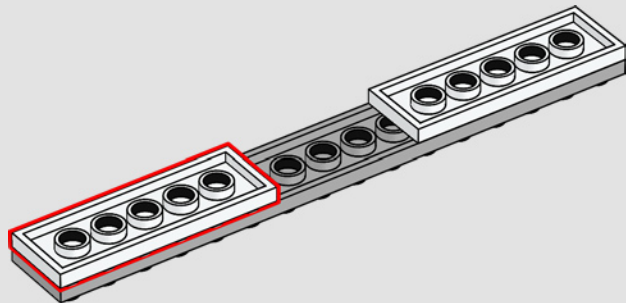




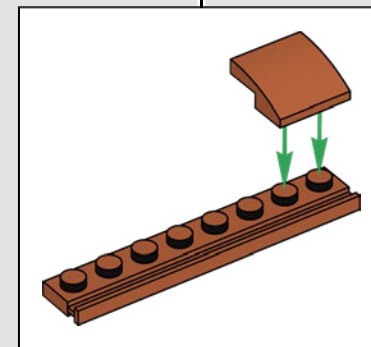
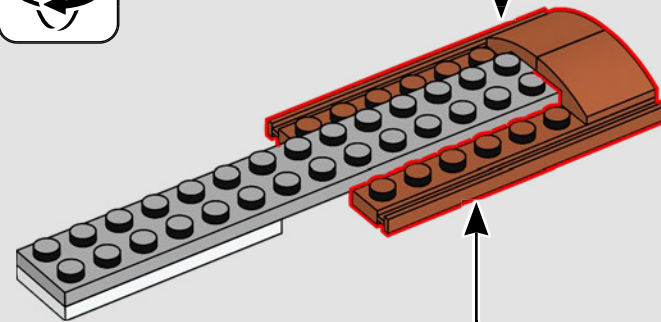
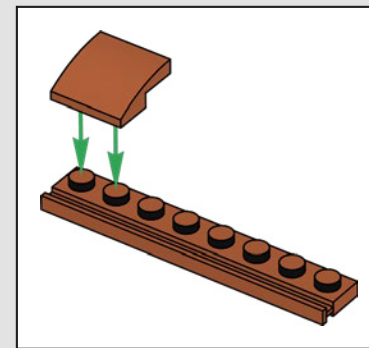
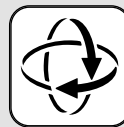
548

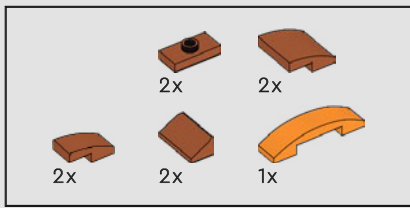


549

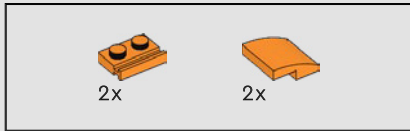
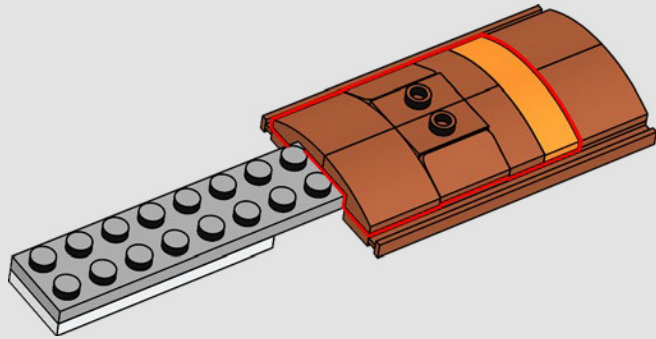


550

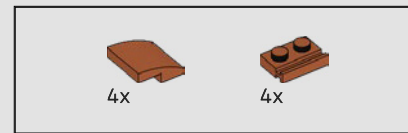
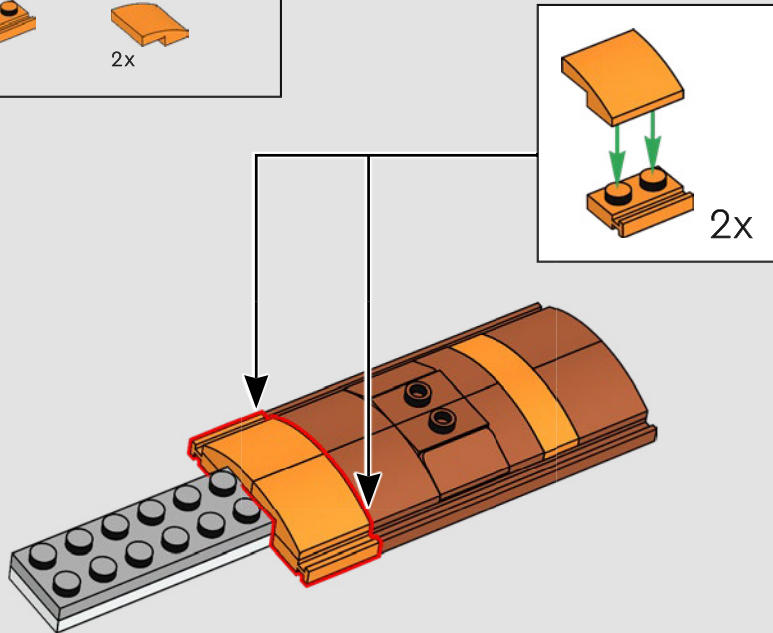




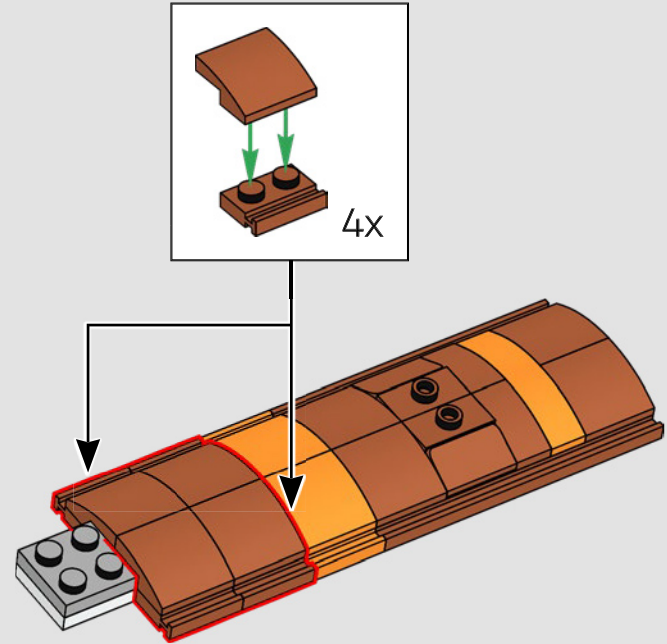
551

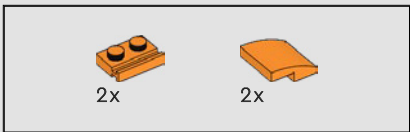


552

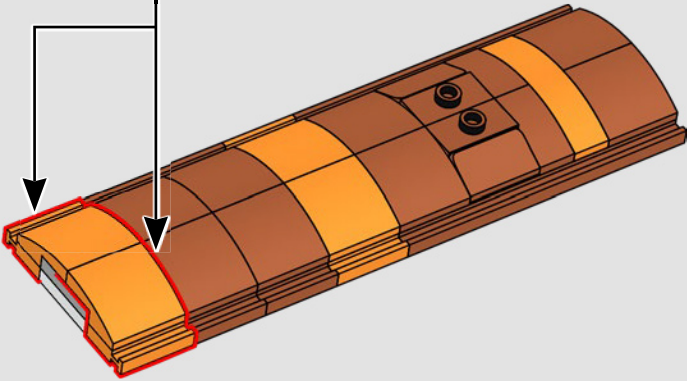
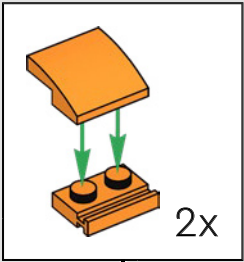


553

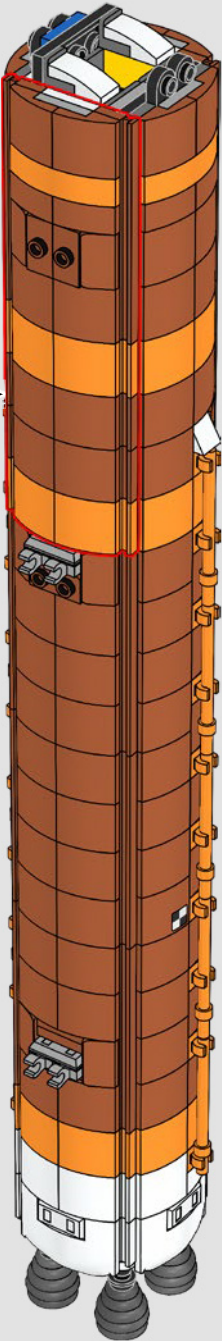




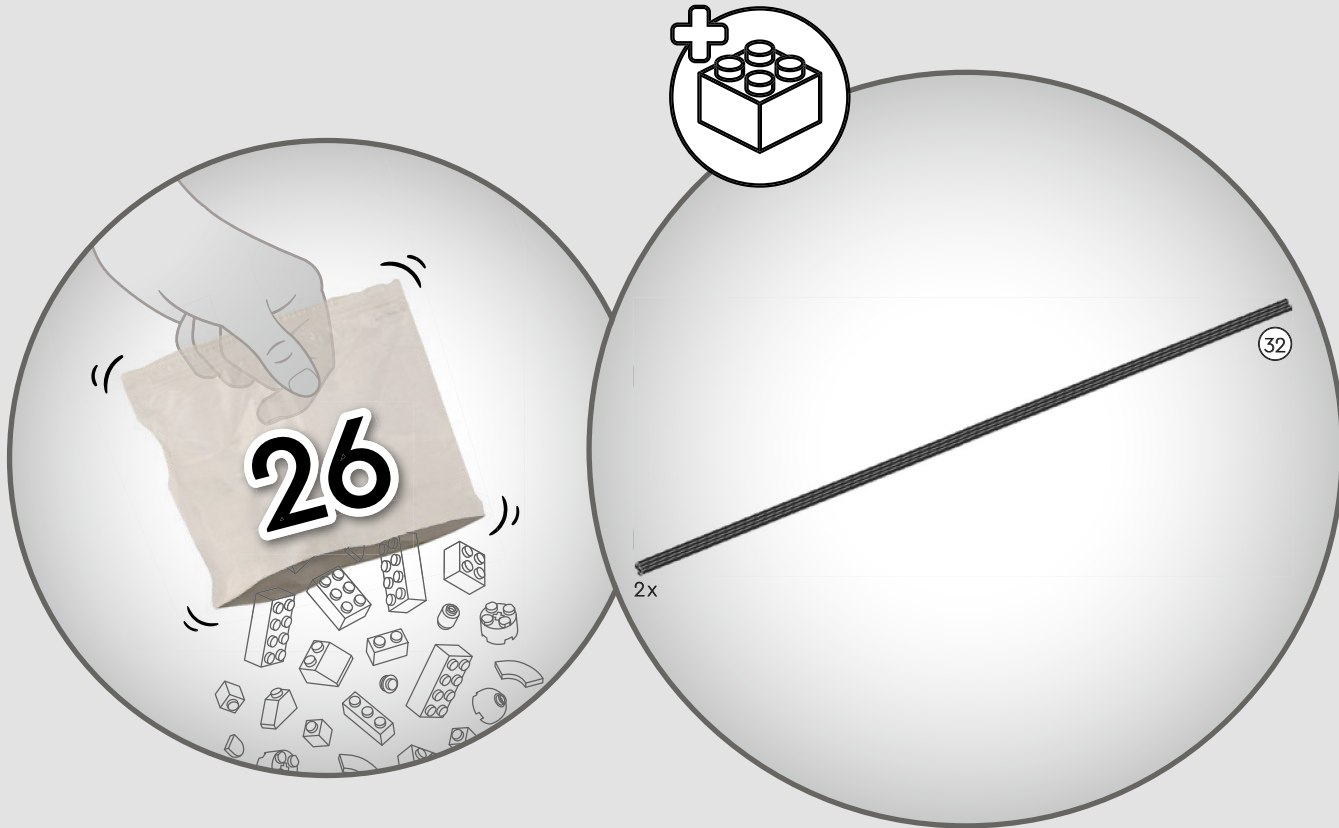
554

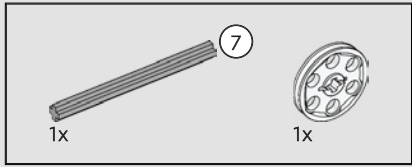
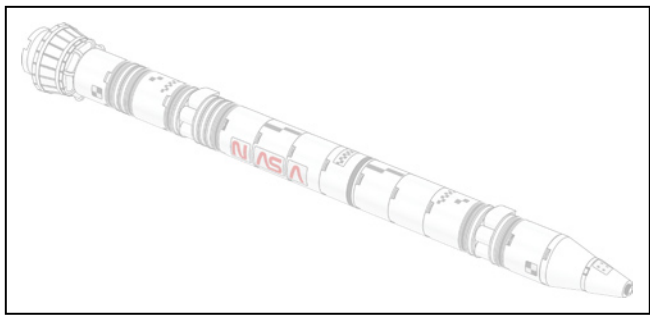


555

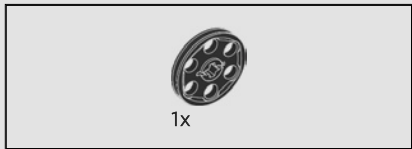
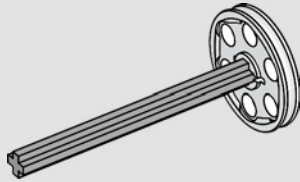




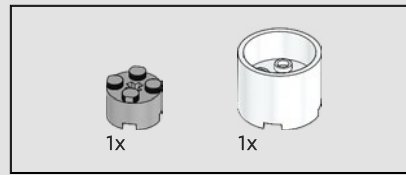
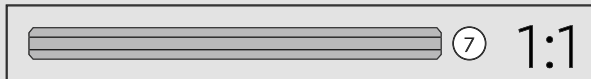
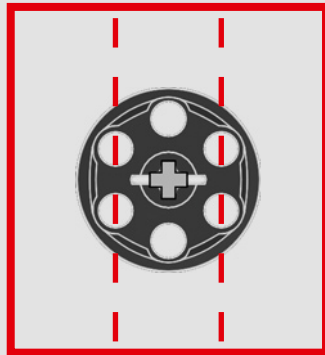
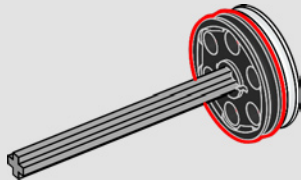




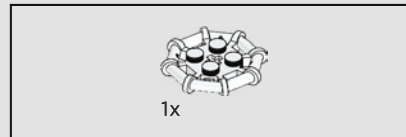
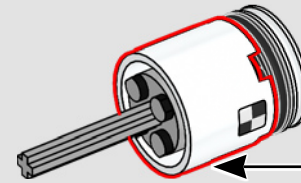
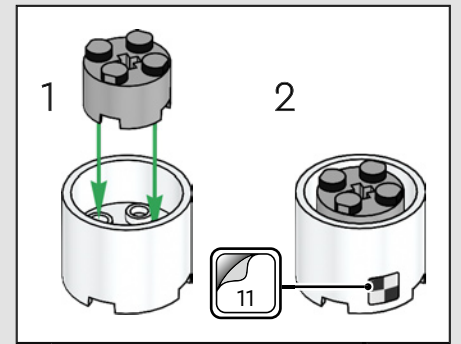
556



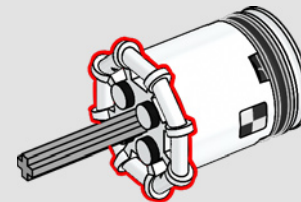
557

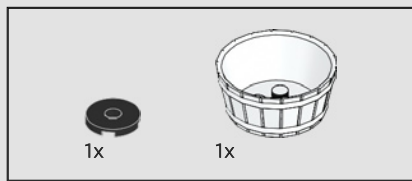


558

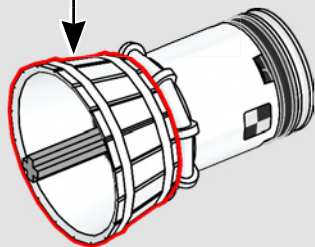
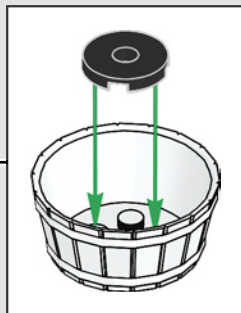


559

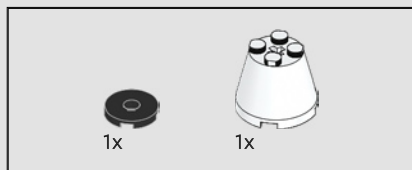
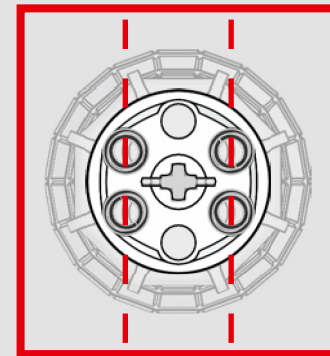
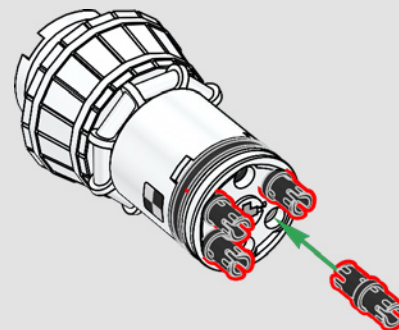




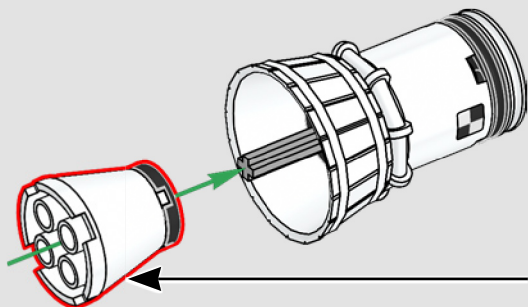
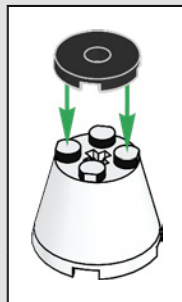
560



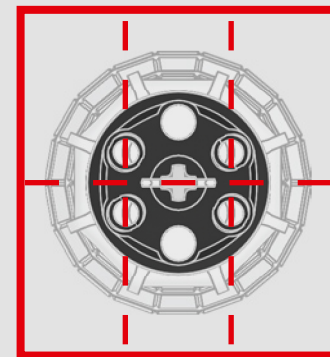
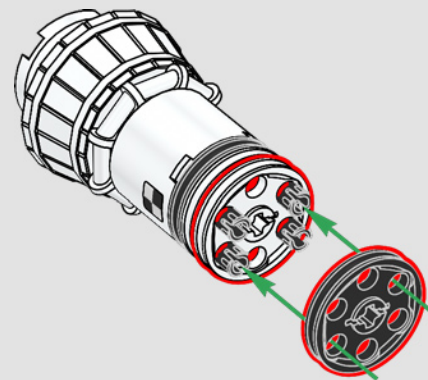
562



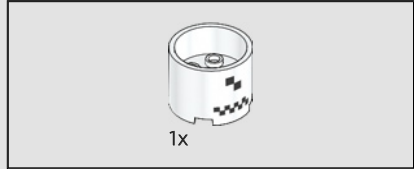
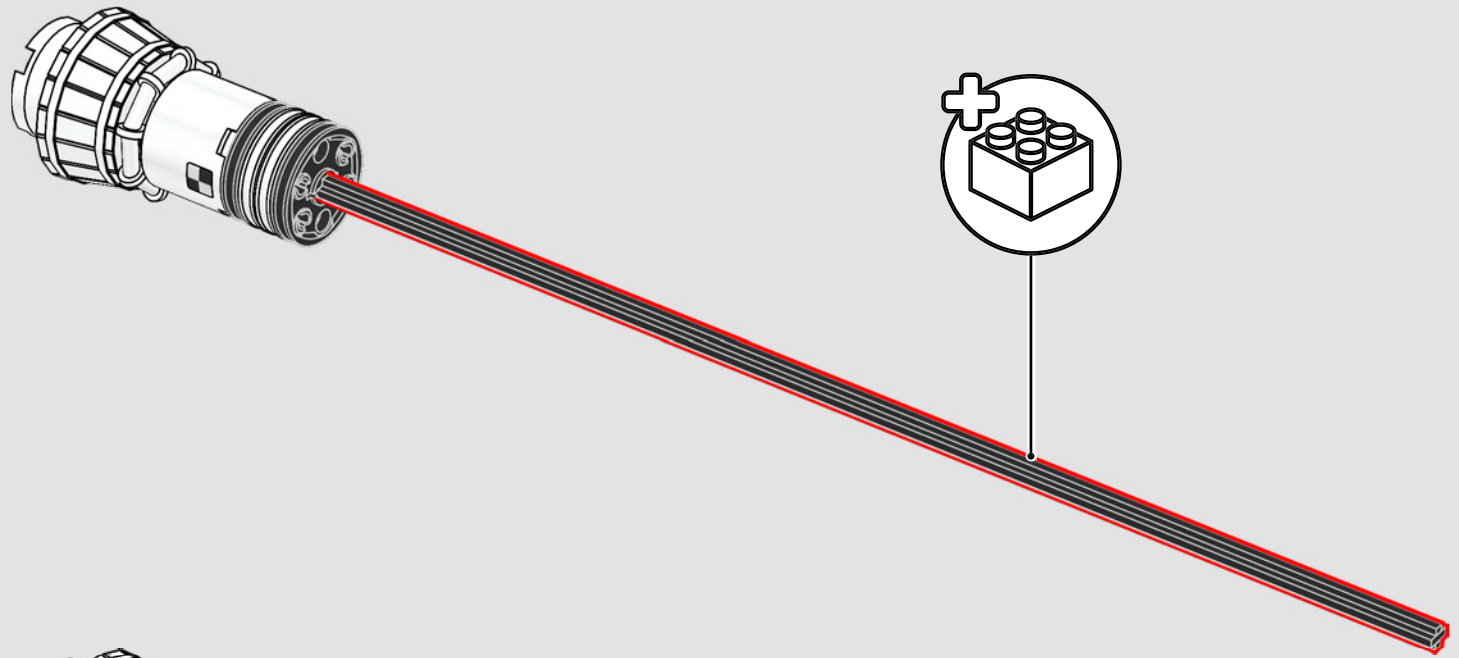
561



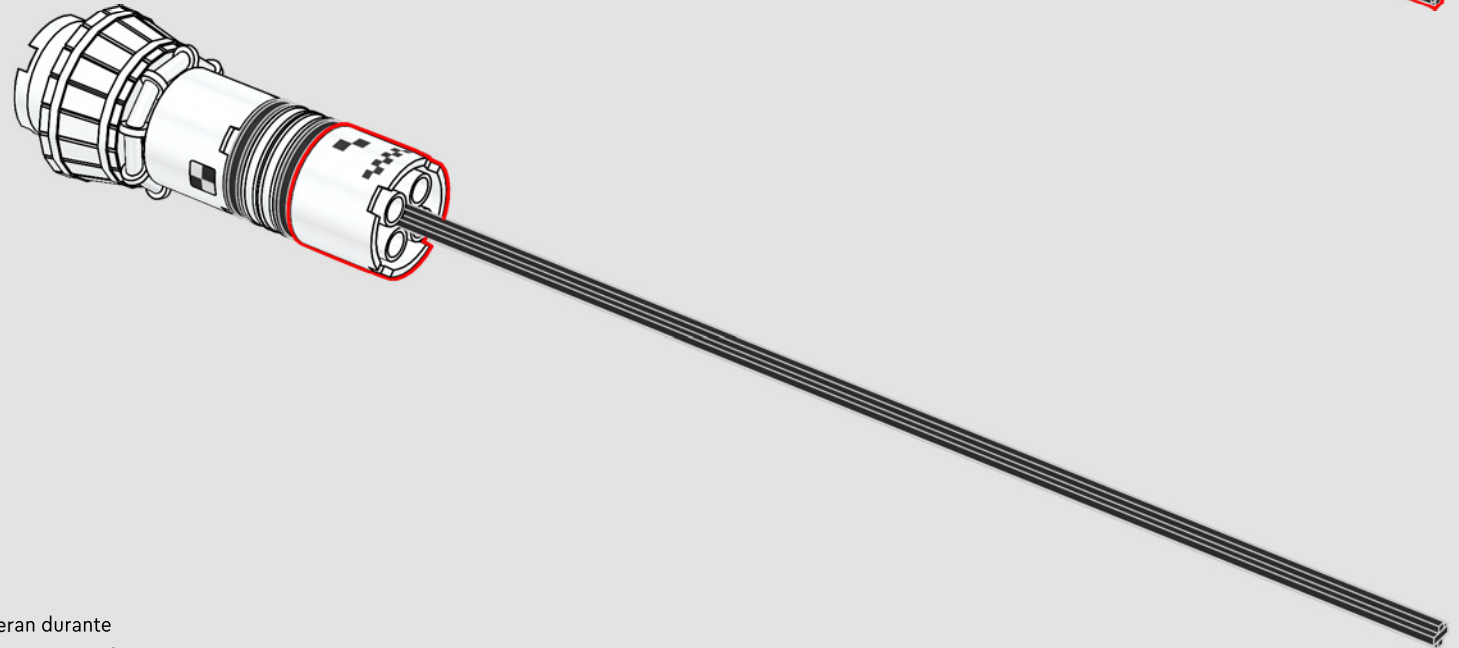
563



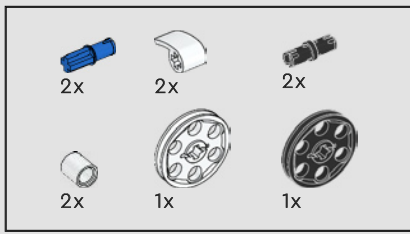
564



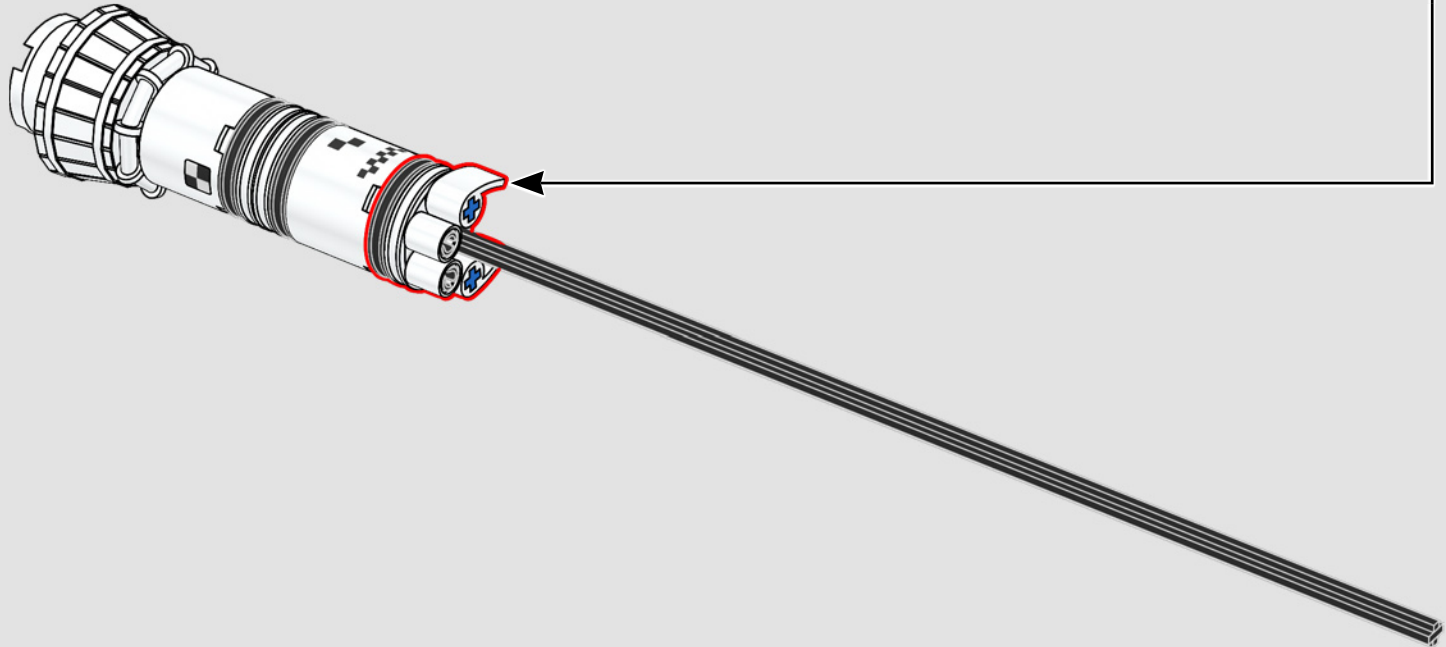
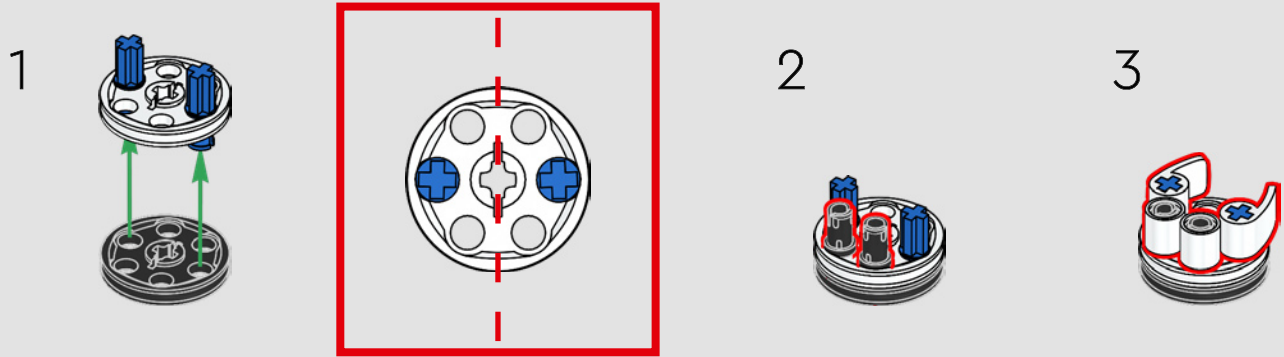
565



Tras el lanzamiento del SLS, los propulsores operan durante unos dos minutos y, después, se separan de la etapa central.



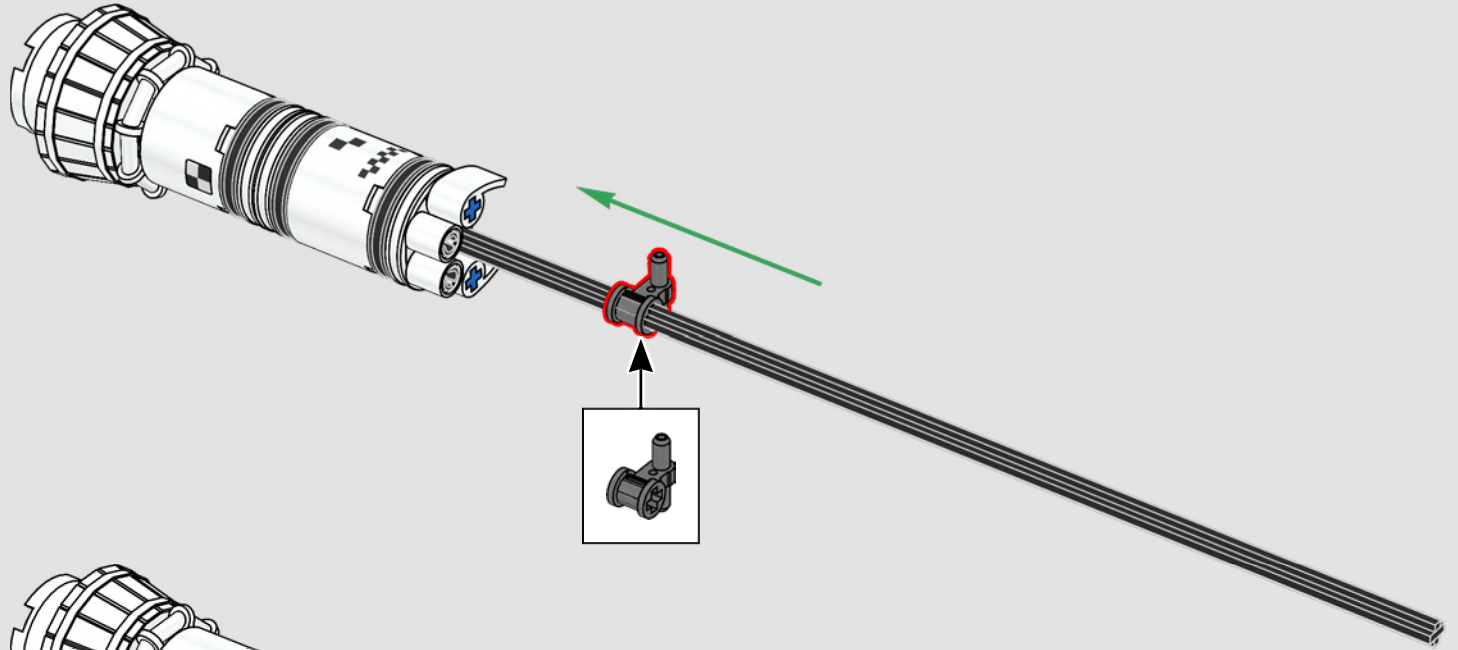
566





1x

567

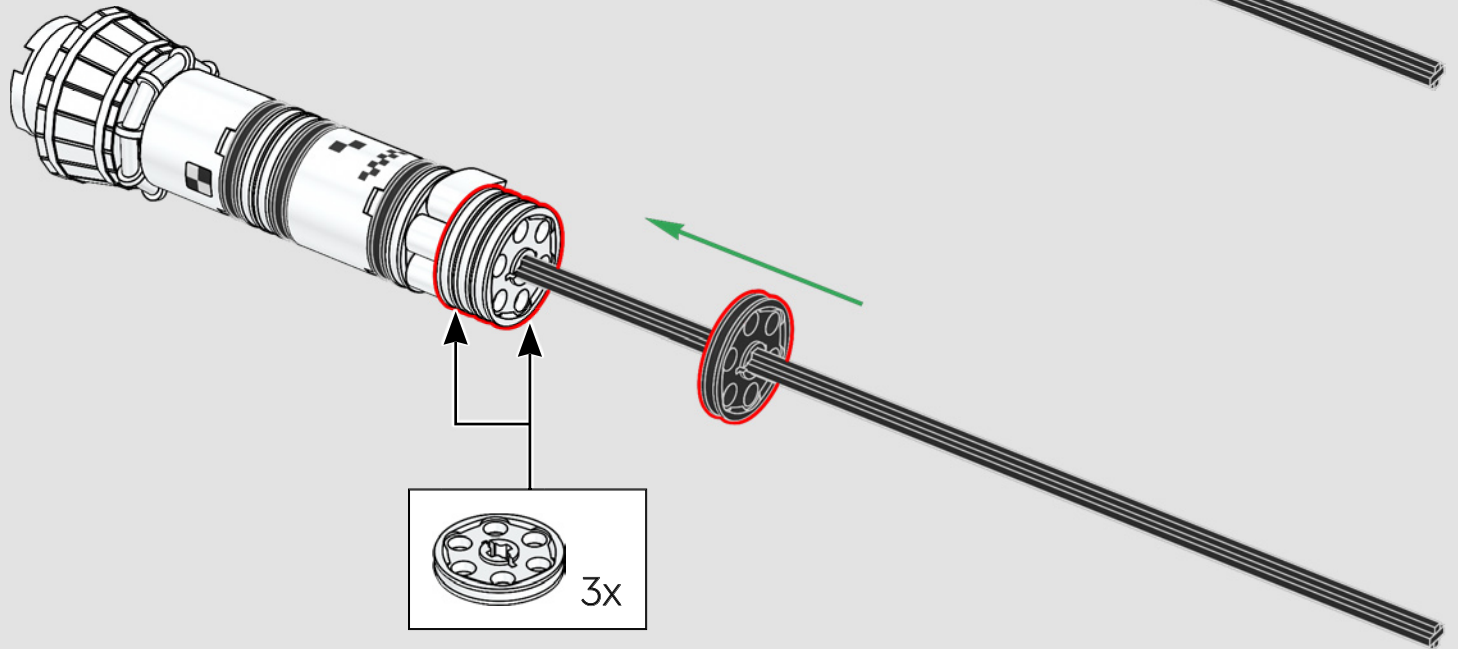


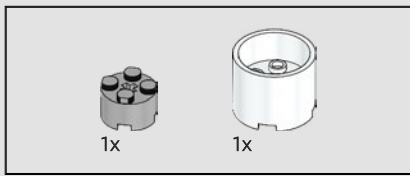
1x



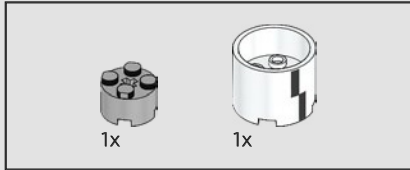
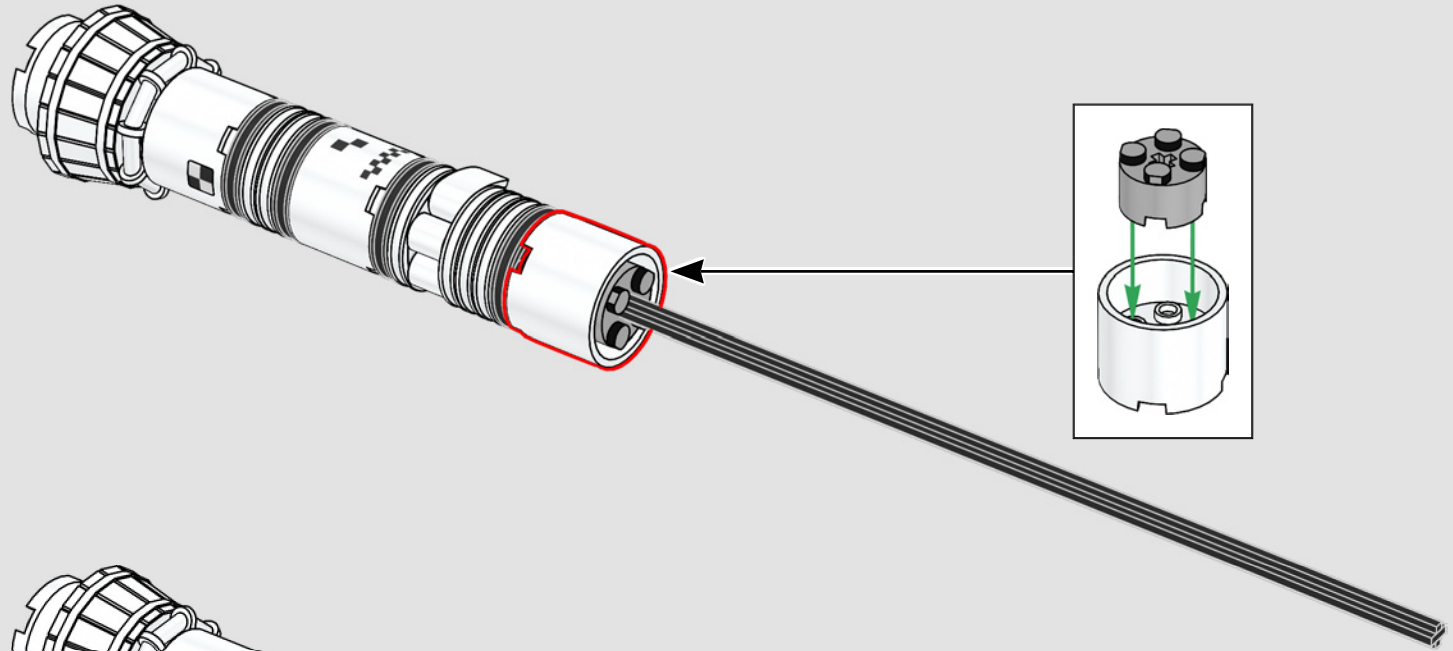
3x

568

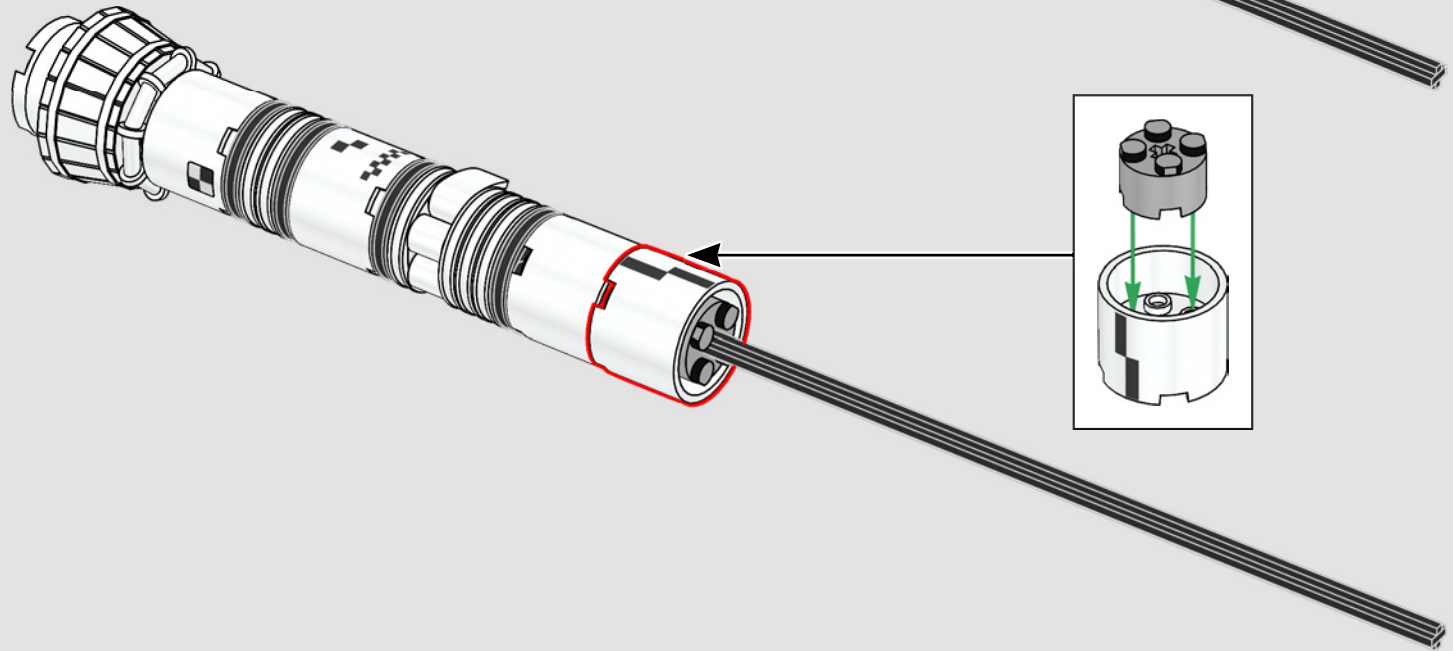


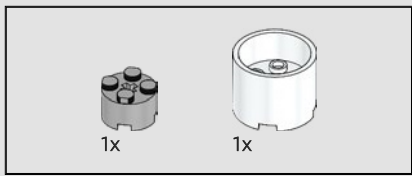


569

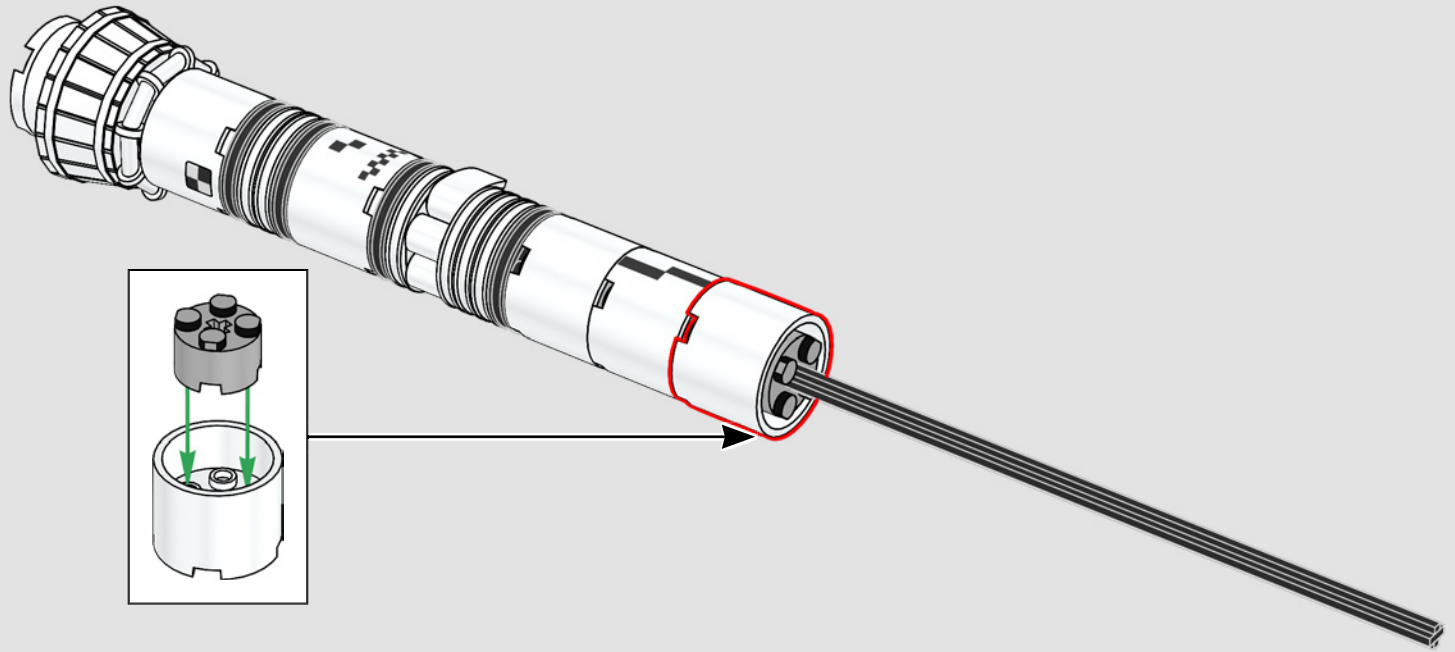


570

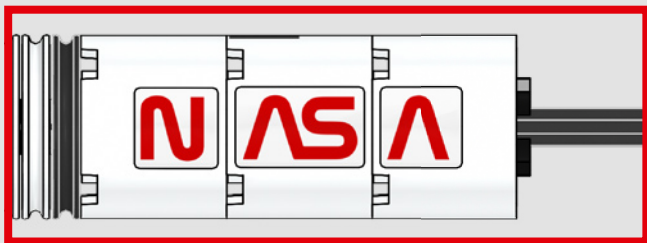
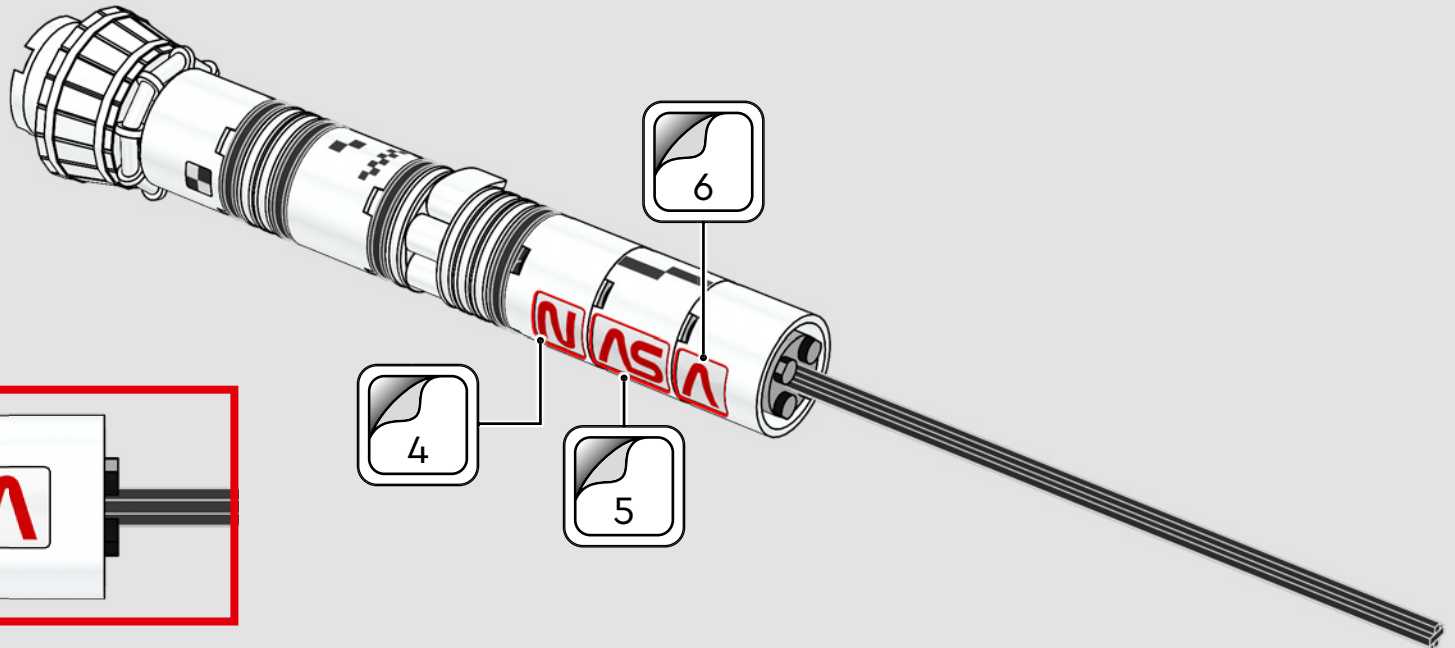




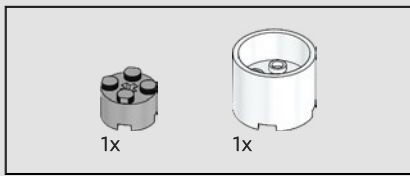
571



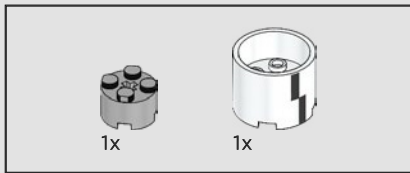
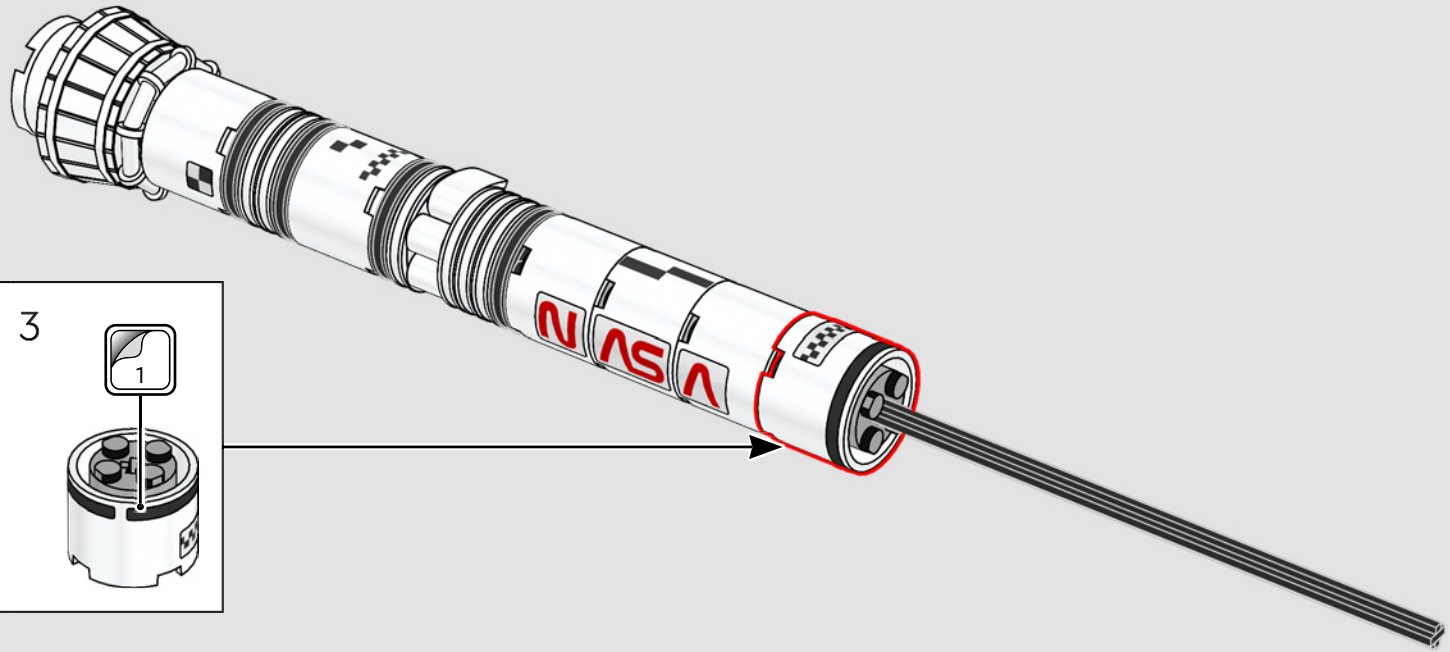
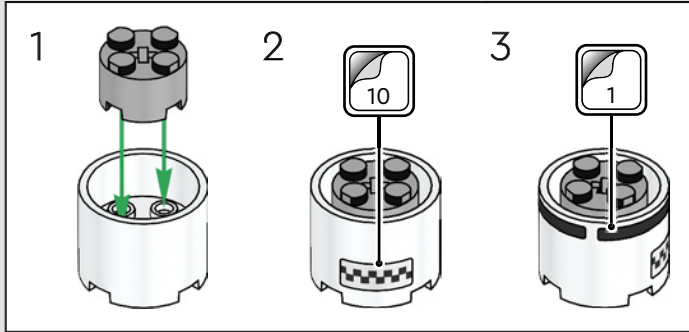
572



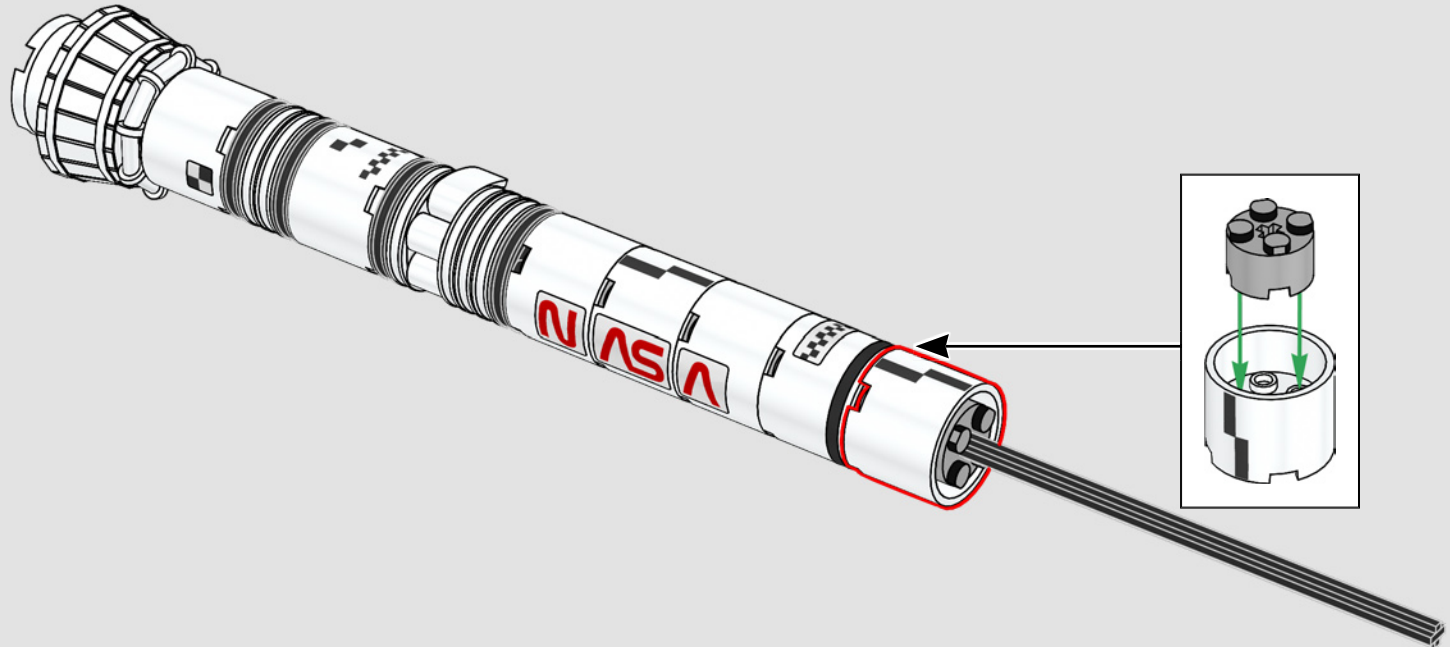


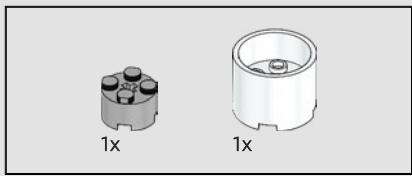


573

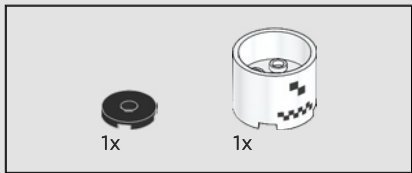
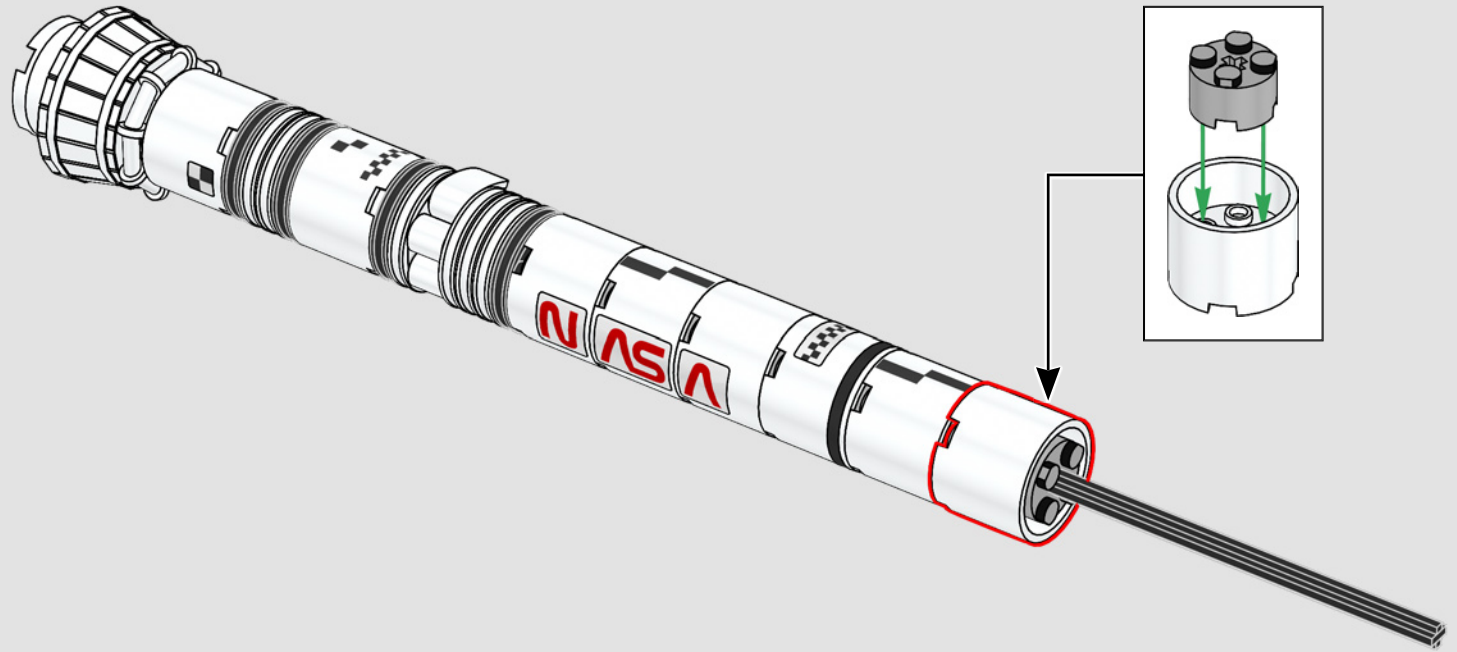


574

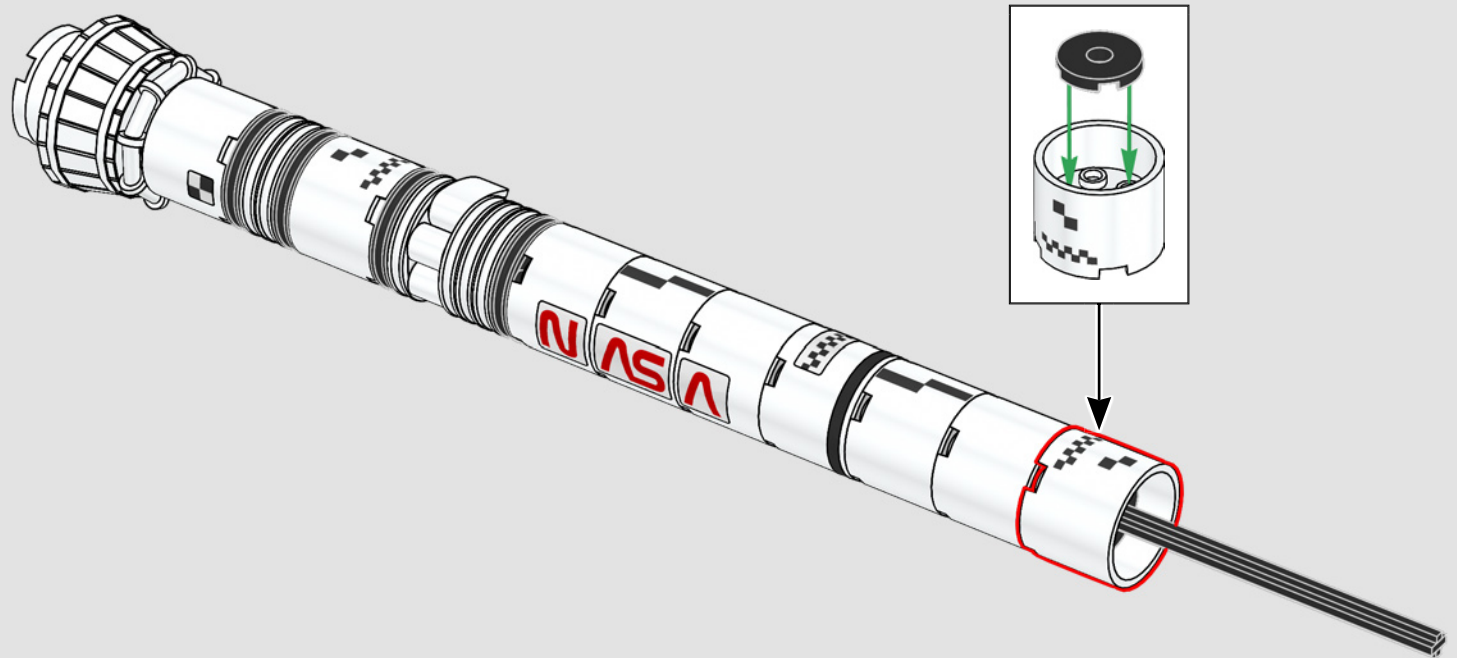


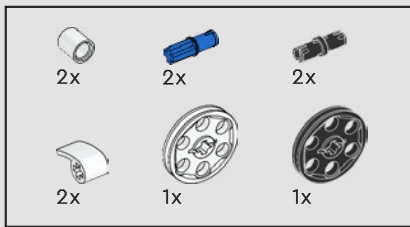


575



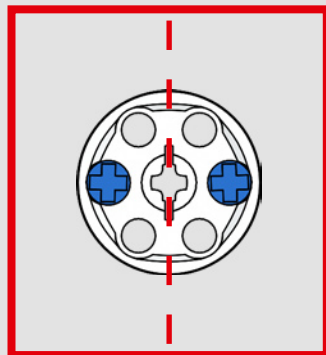
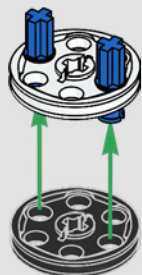
576



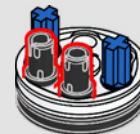


577

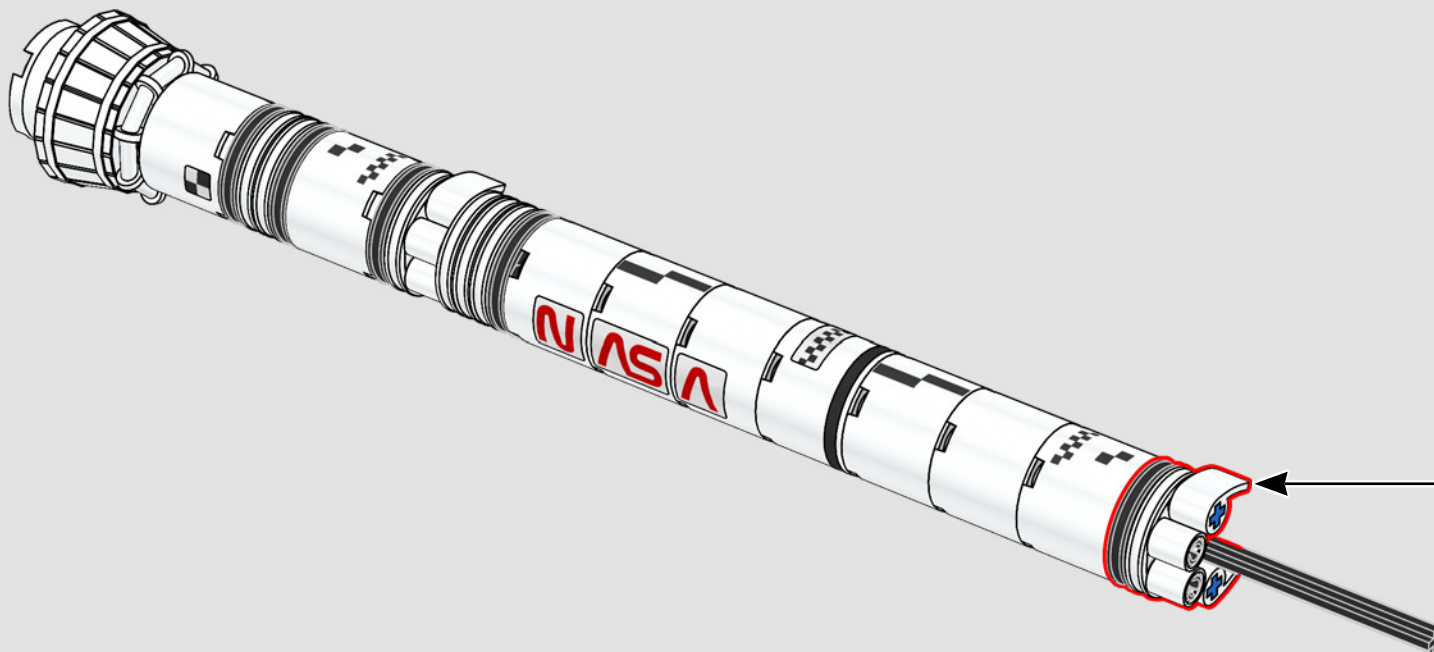
1



2



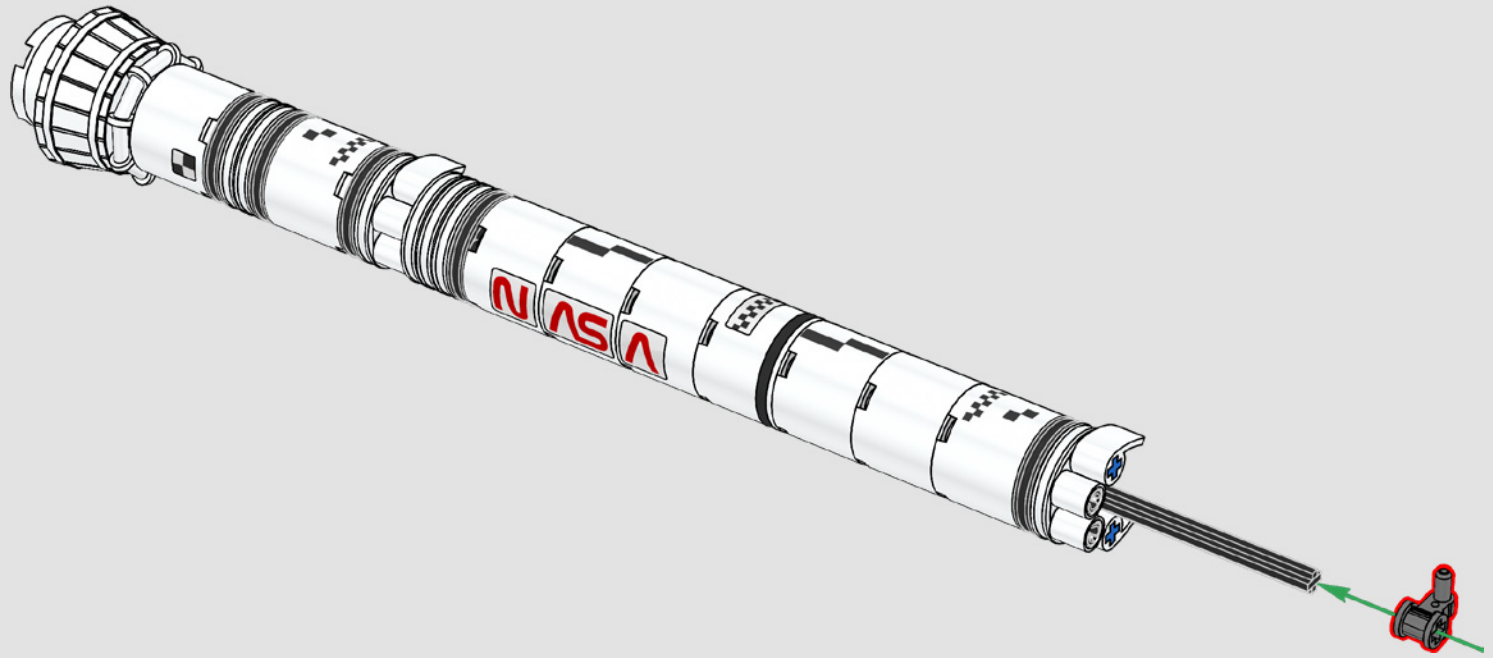
3





1x

578

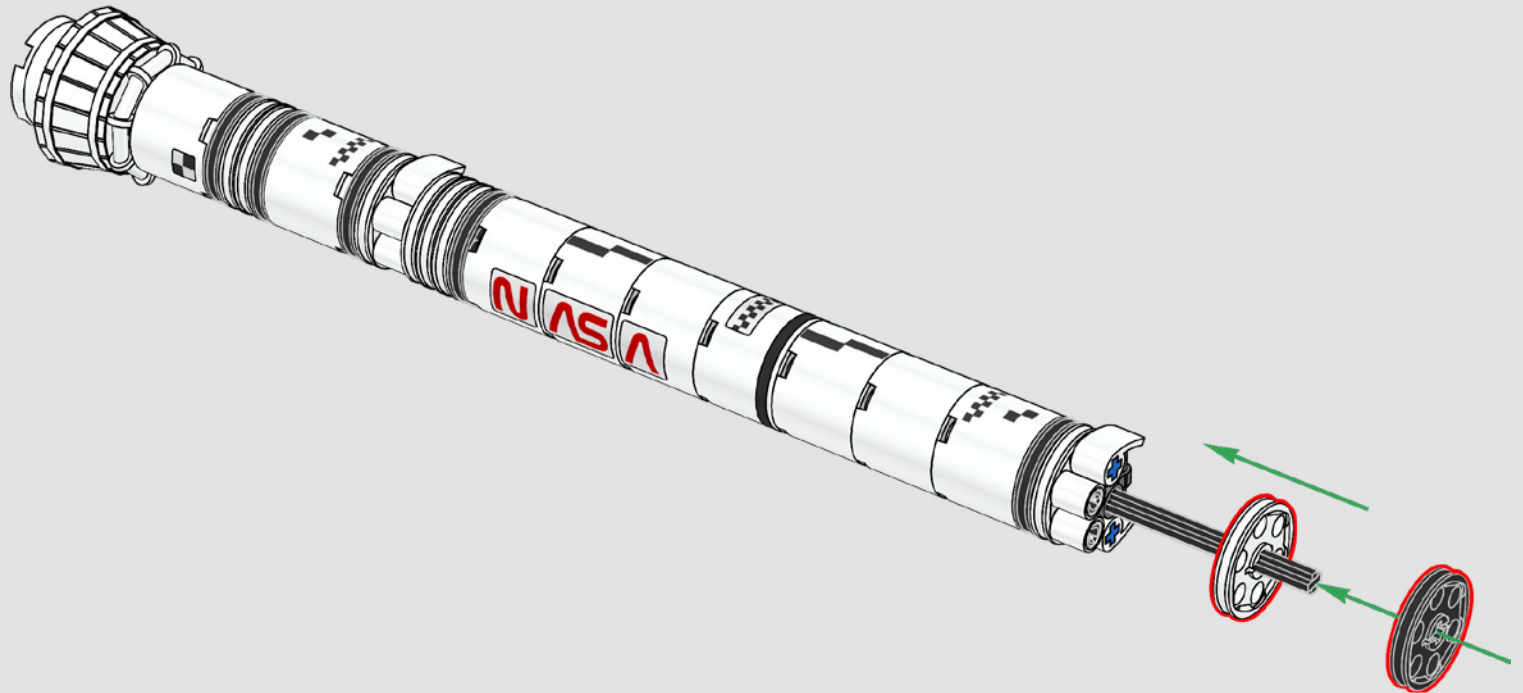


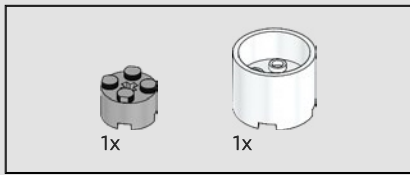
1x



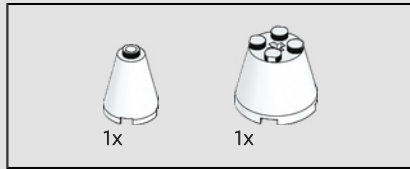
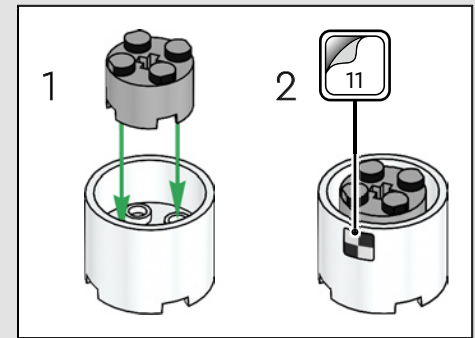
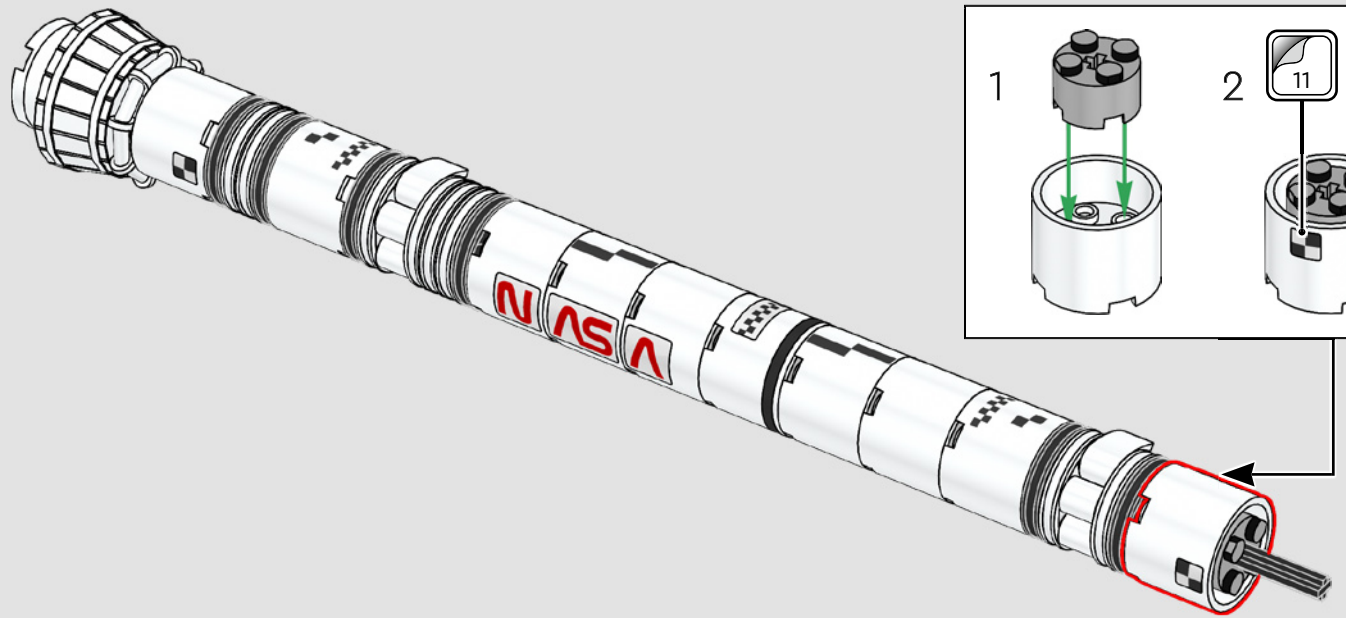
1x

579

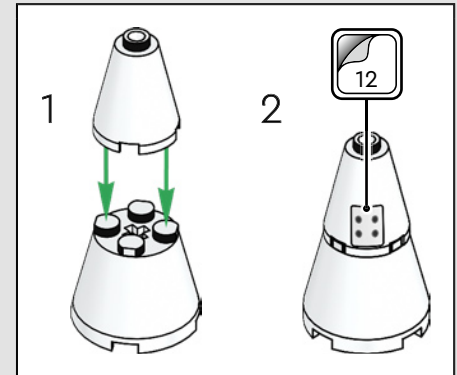
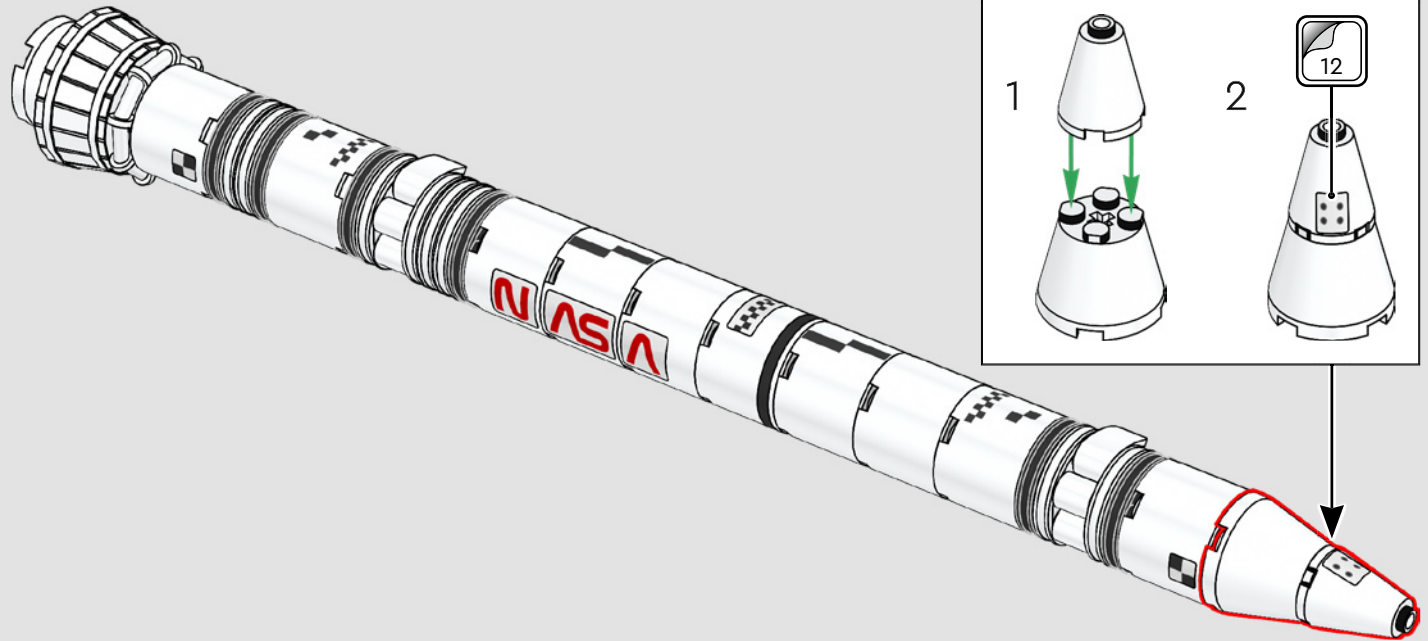




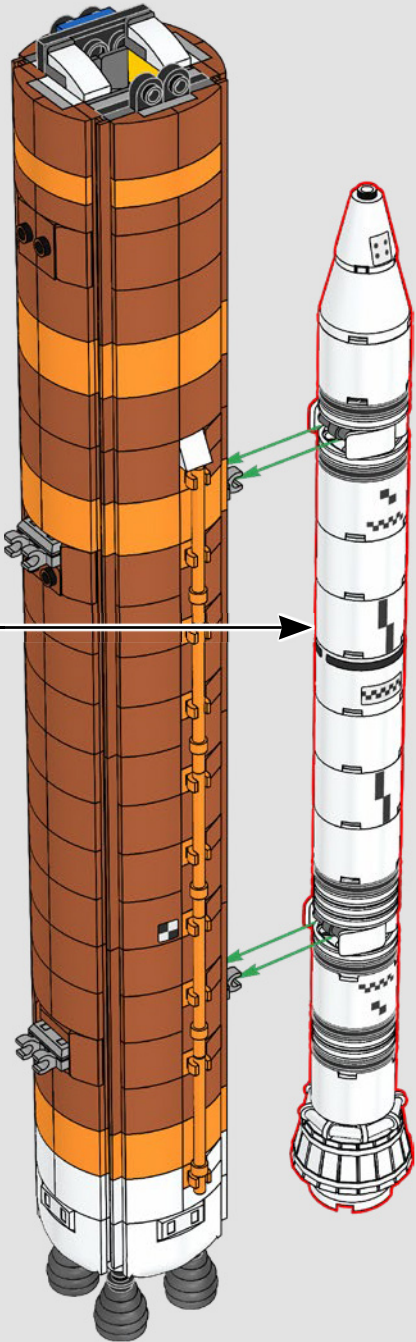
580

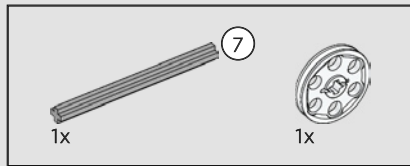
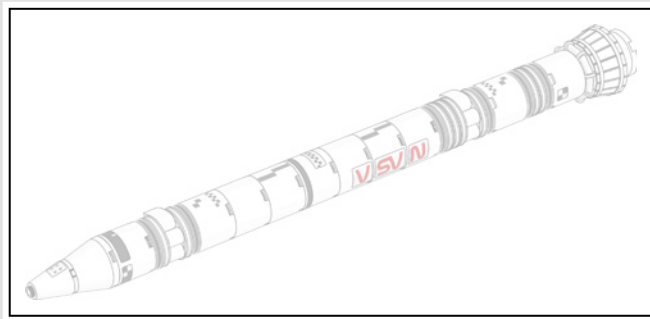


581

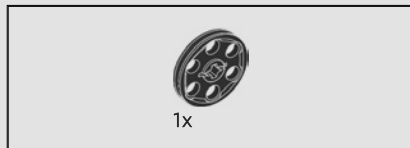
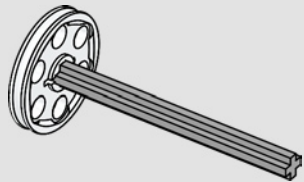


582

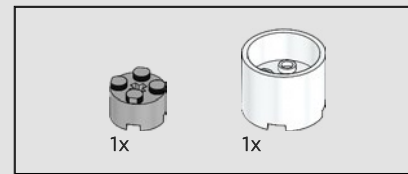
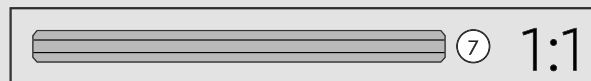
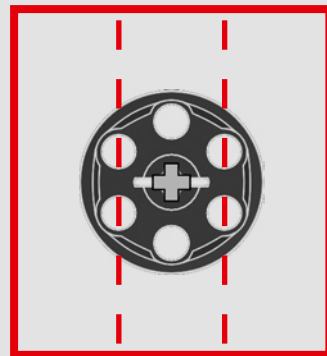
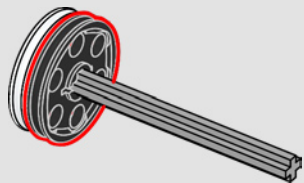




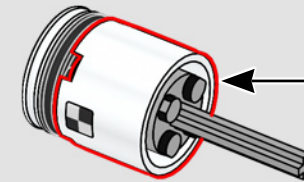
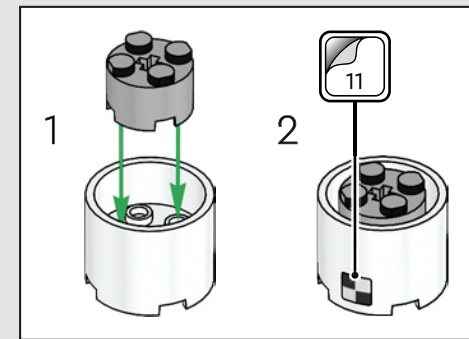
583



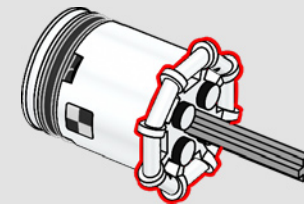
584

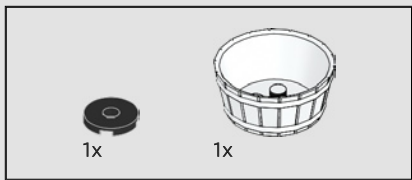


585

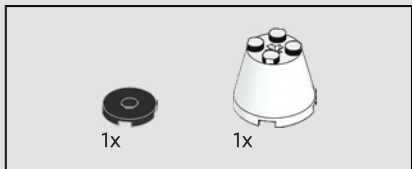
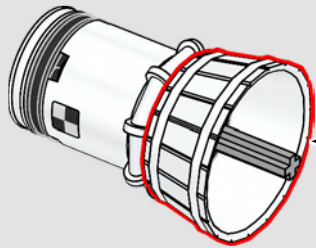
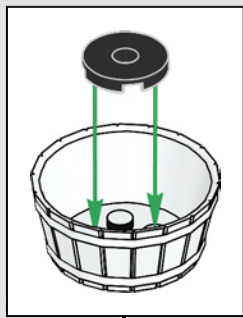


586

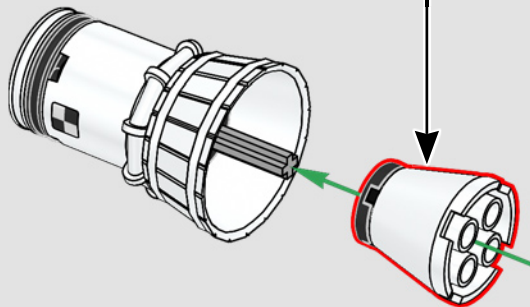
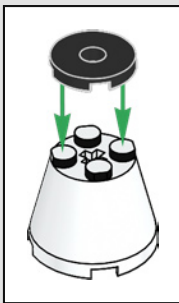




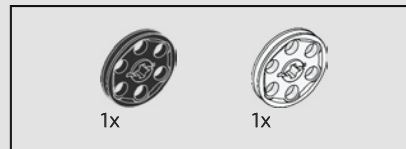
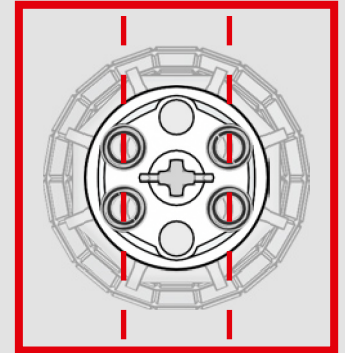
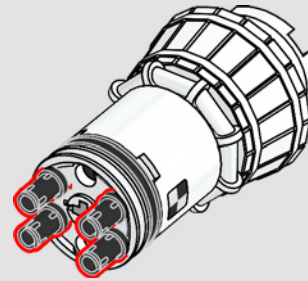
587



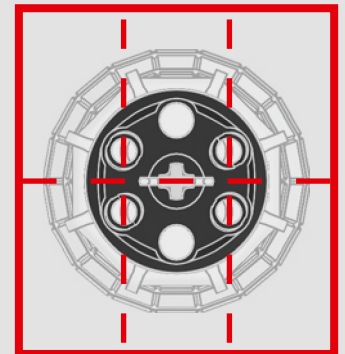
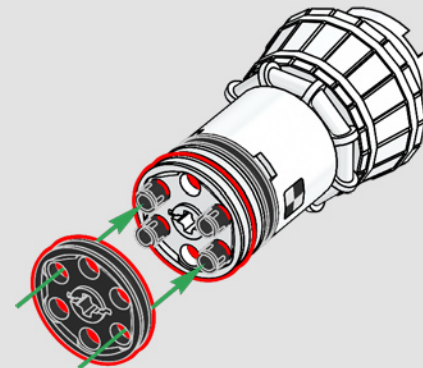
588



589

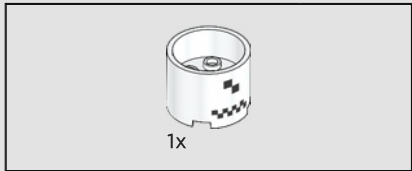
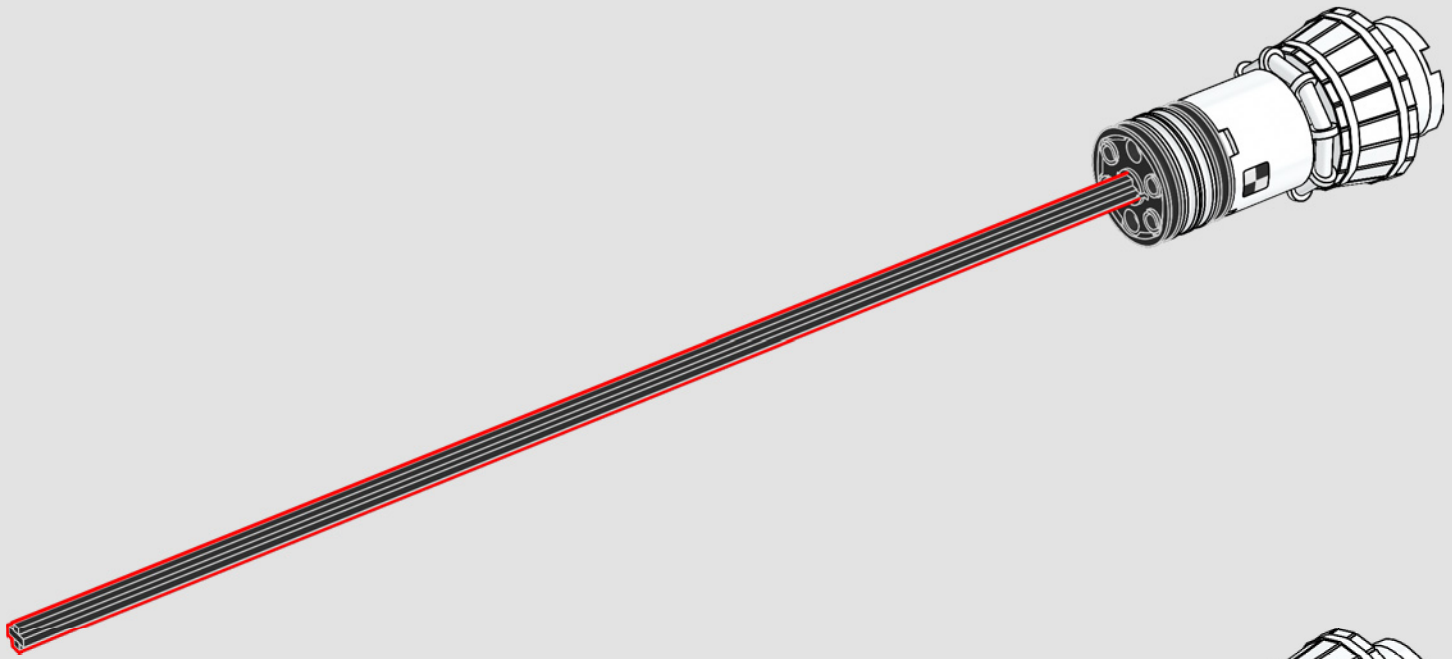


590

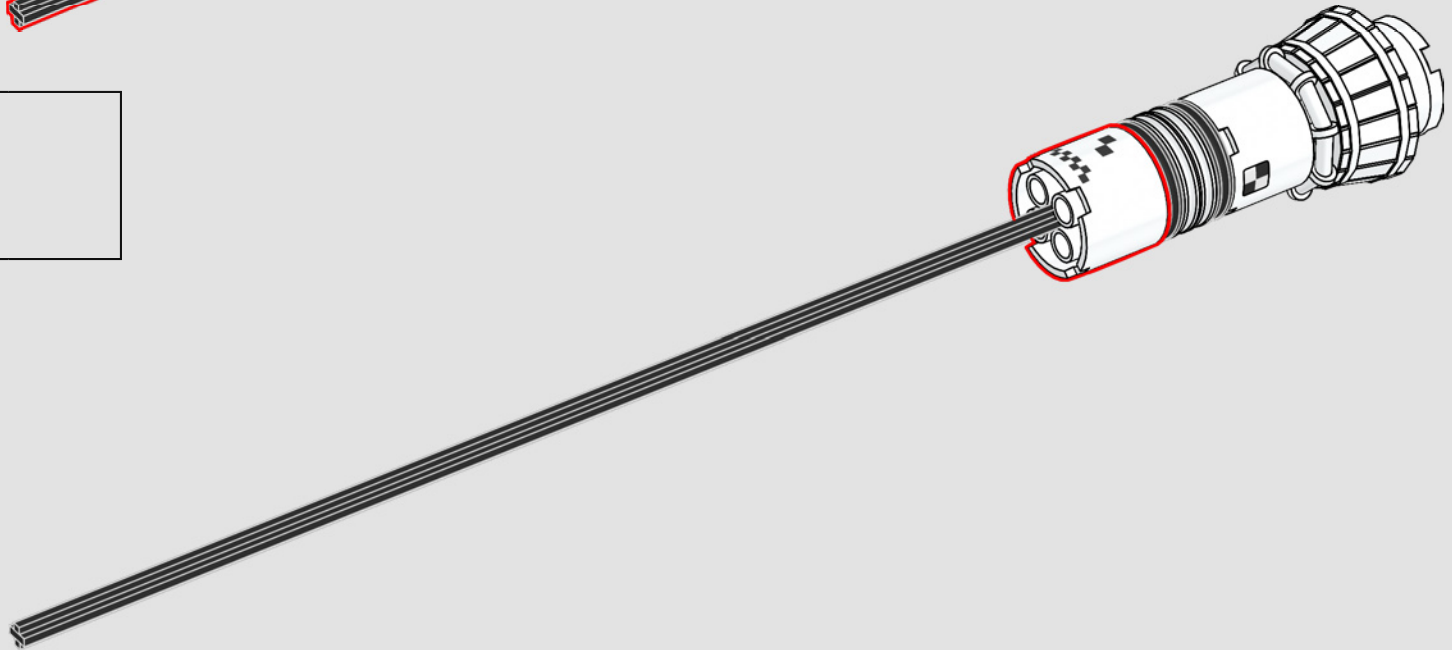


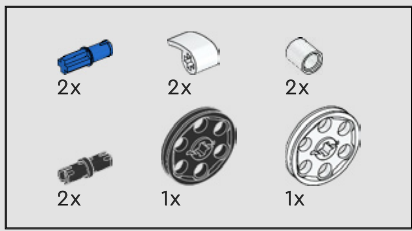


591



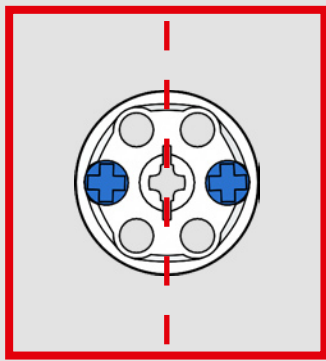
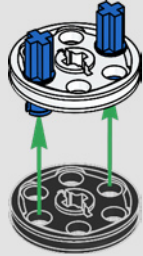
592



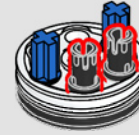


593

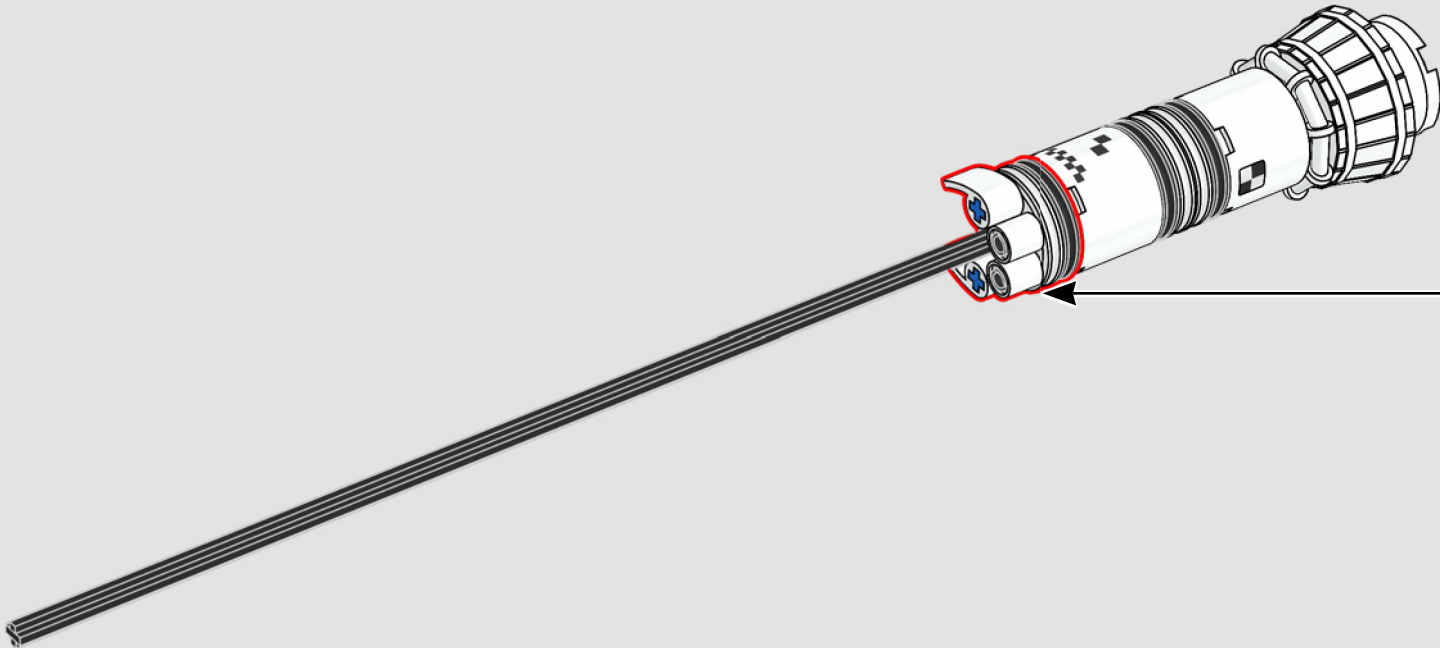
1



2

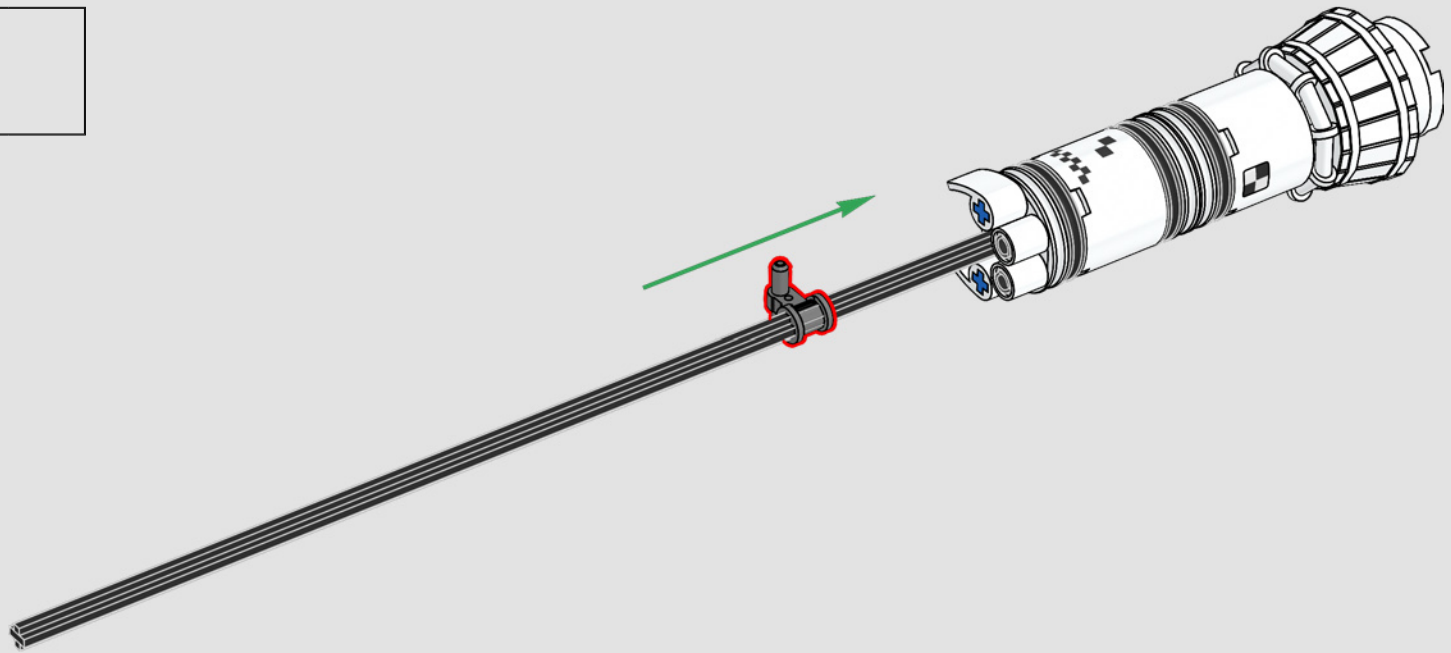


3

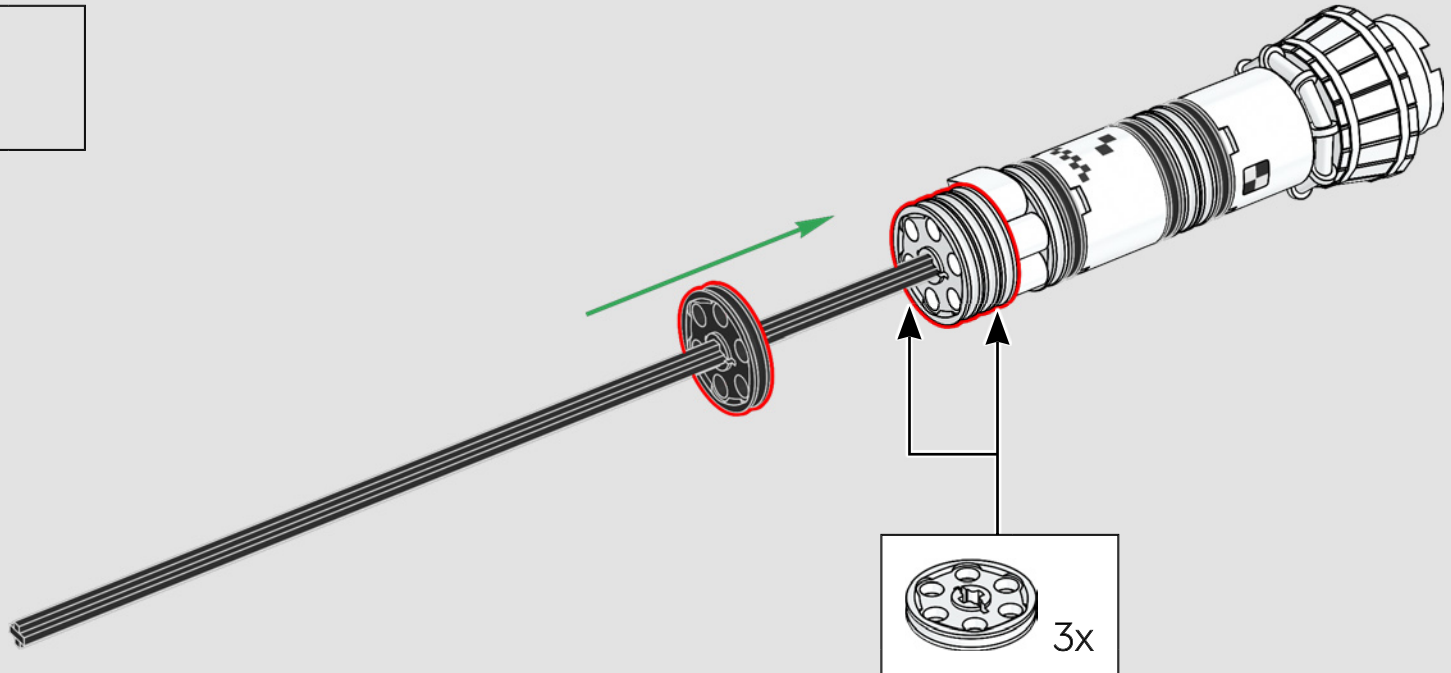


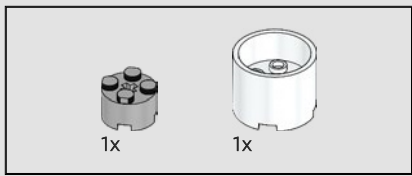


594

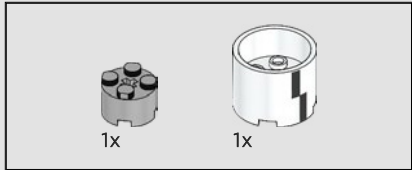
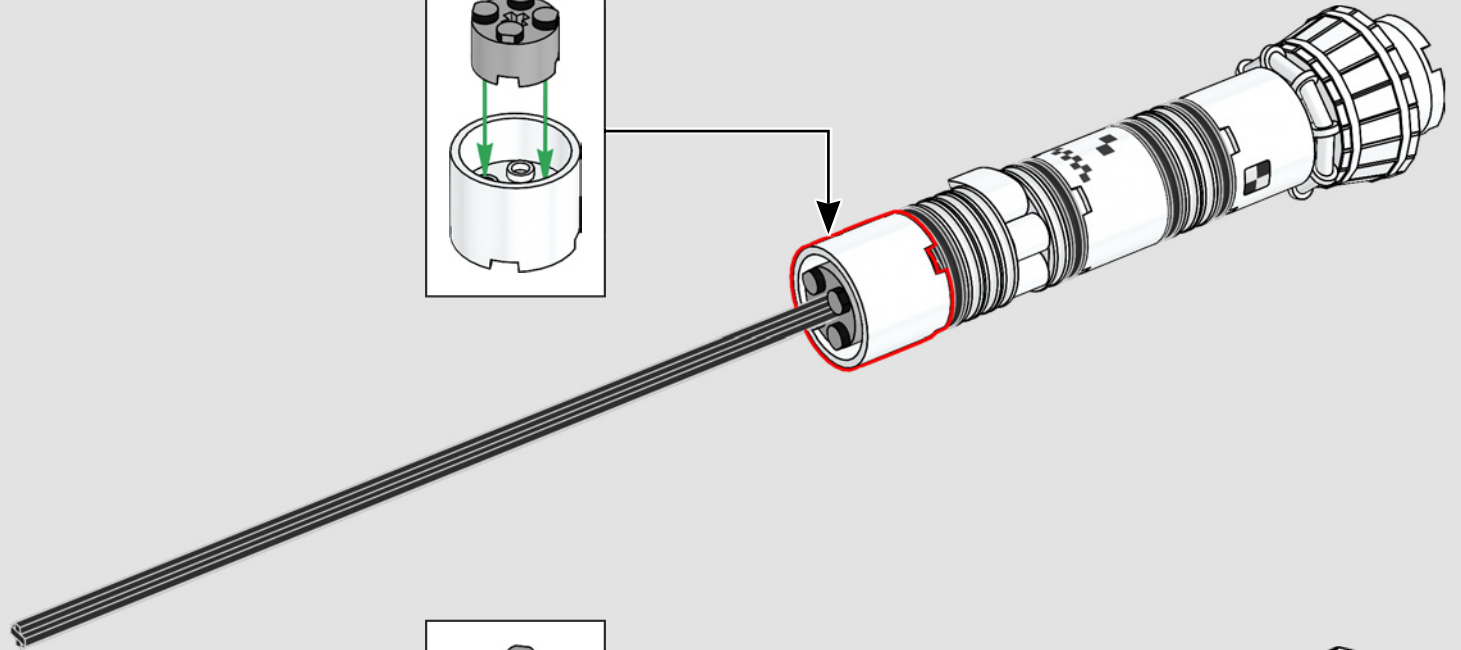
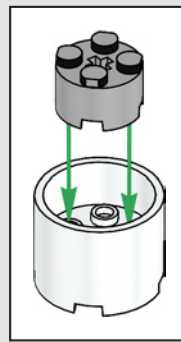


595

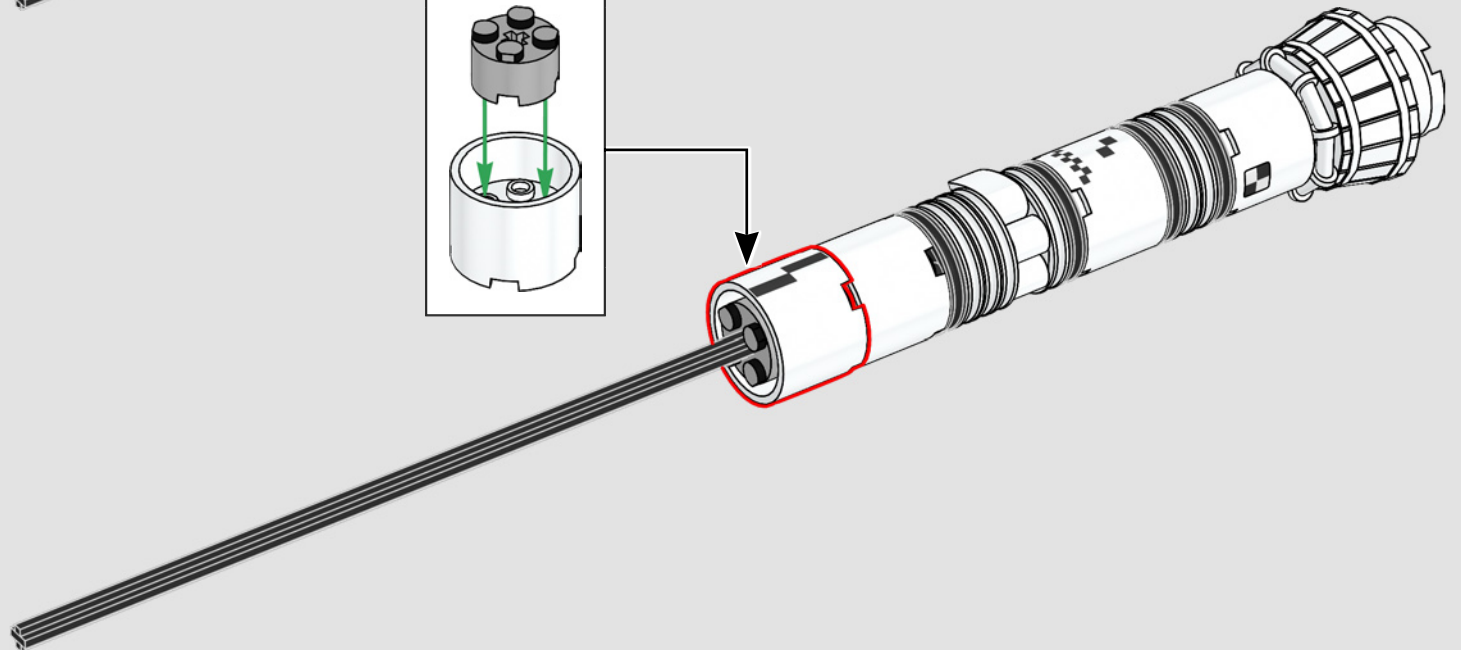
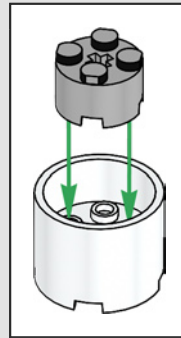


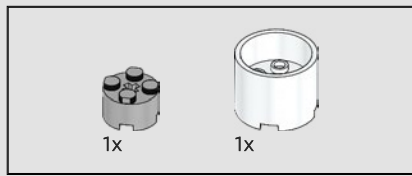


596

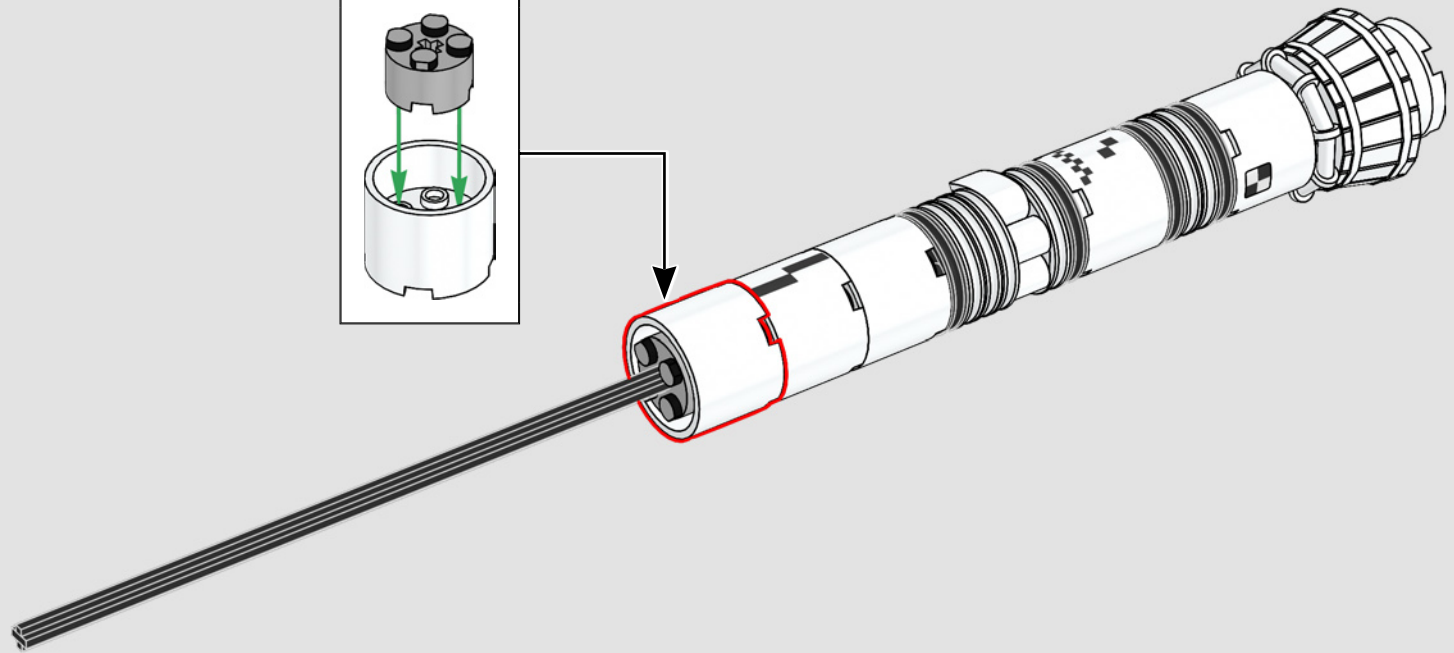
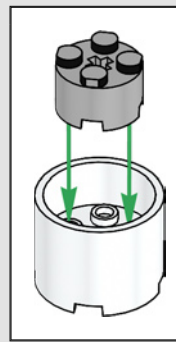


597

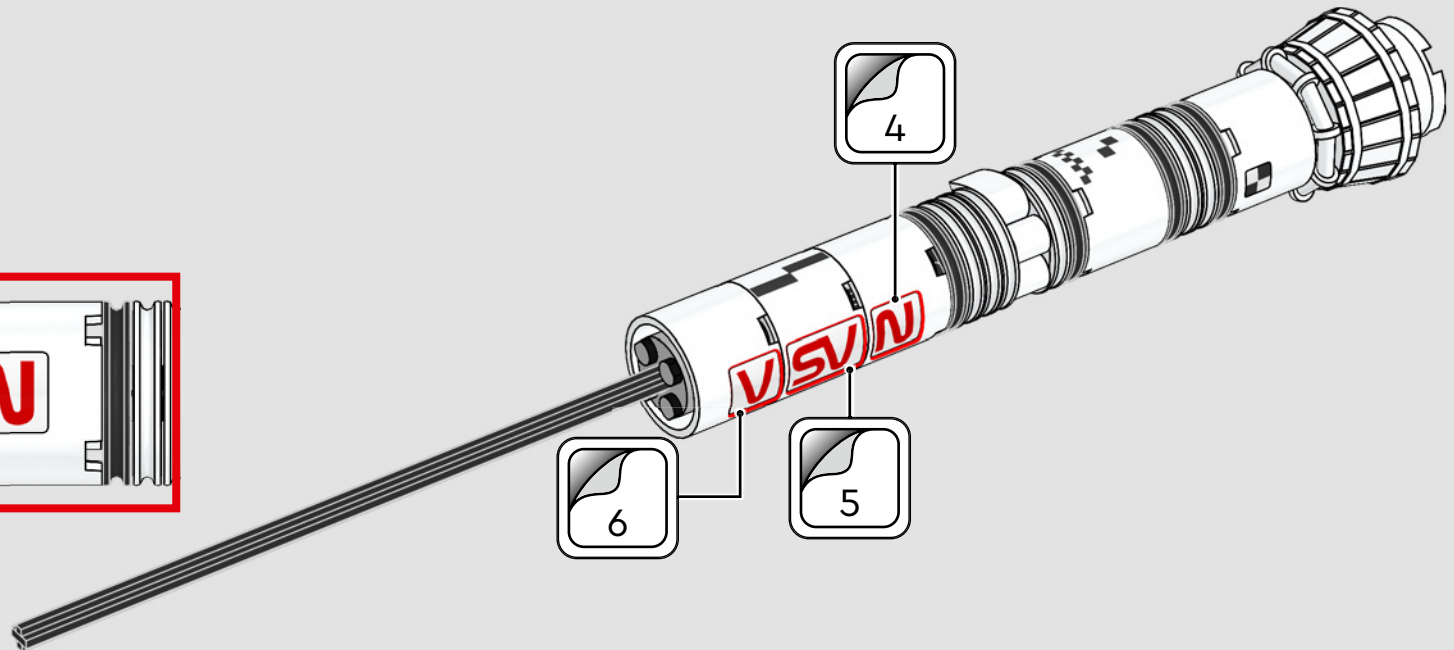
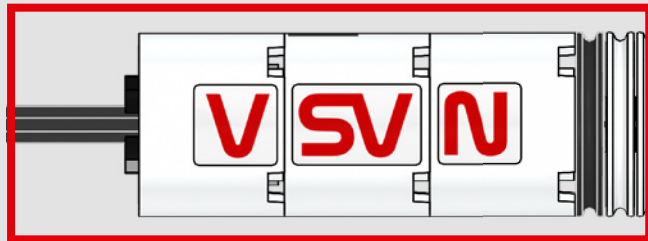


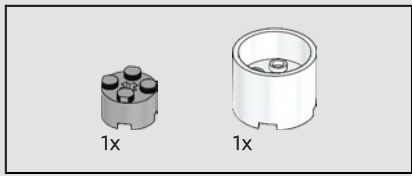


598

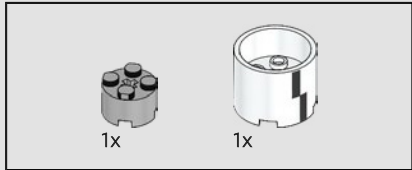
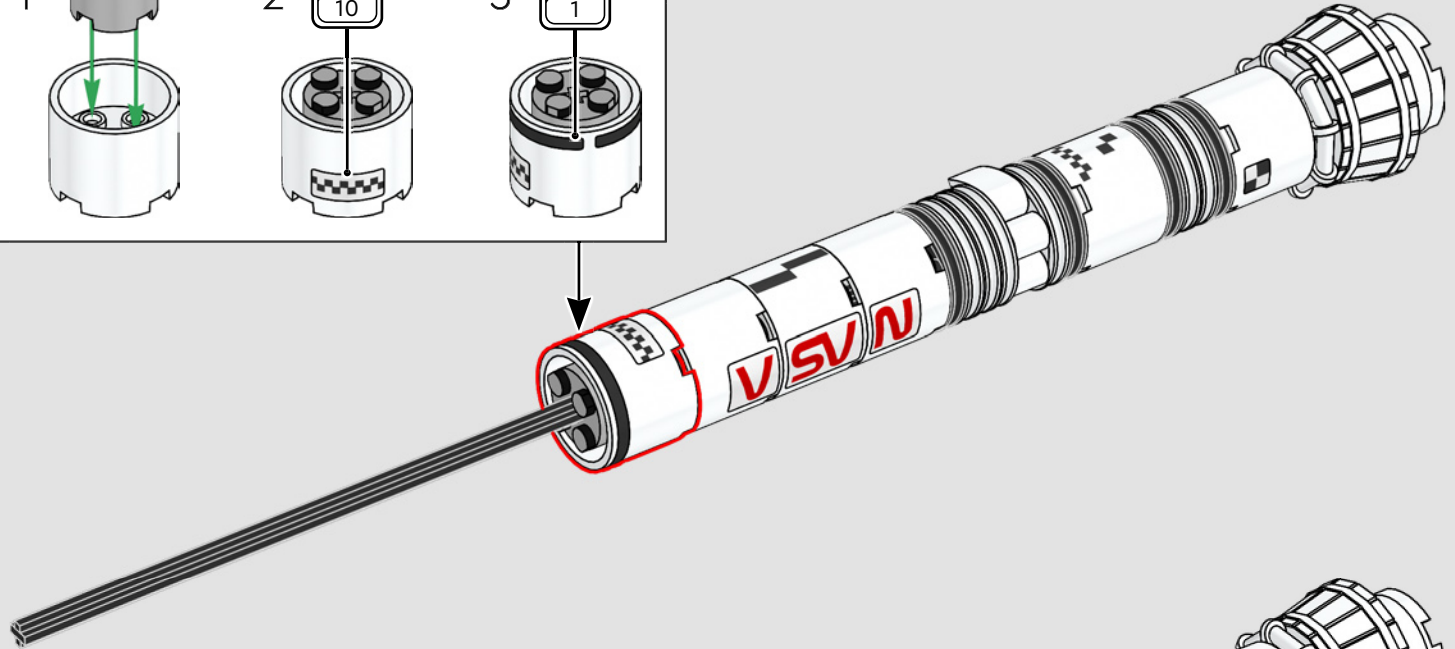
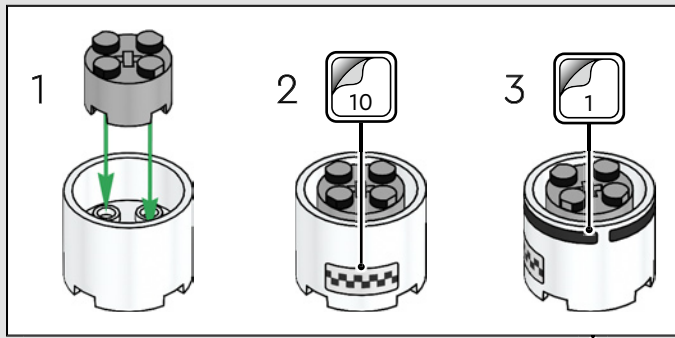


599

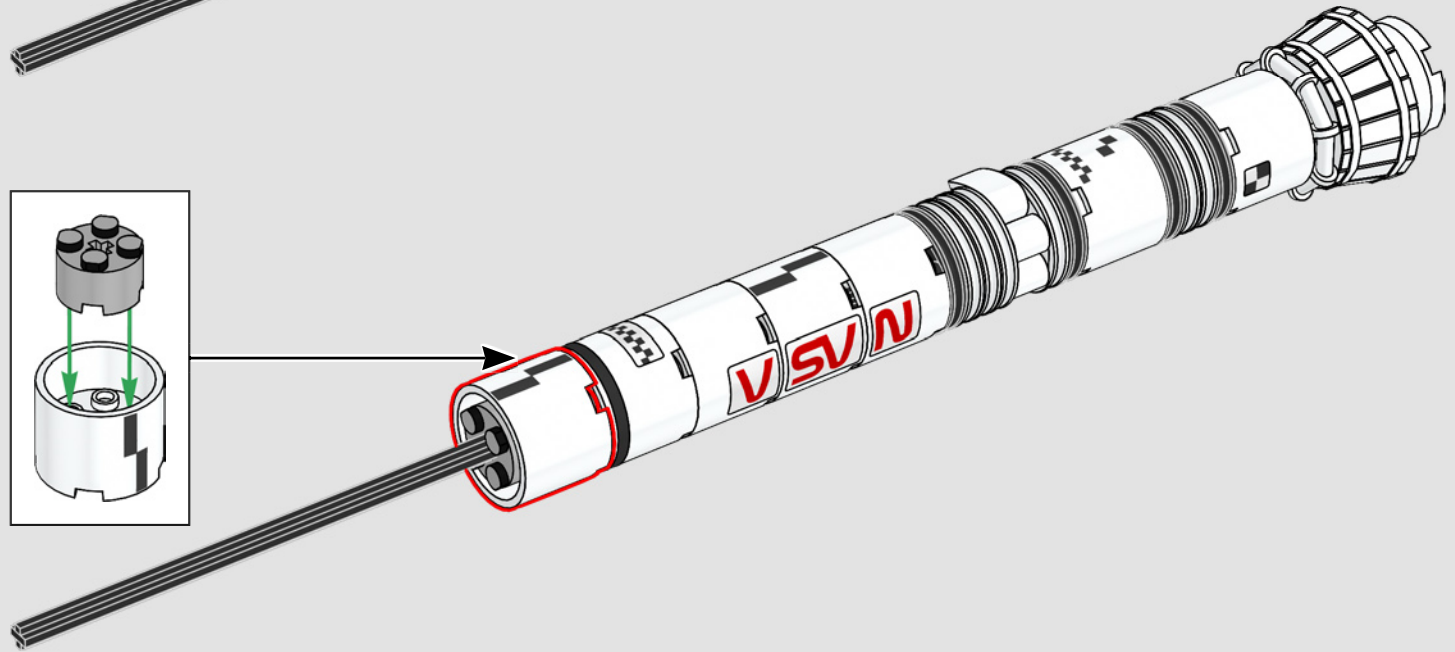
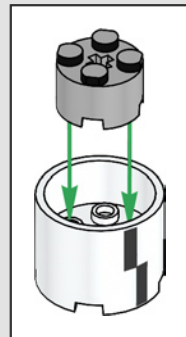


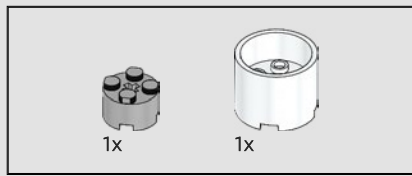


600

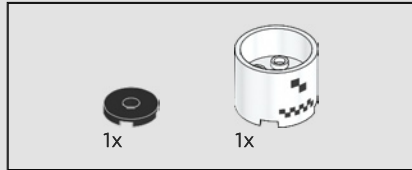
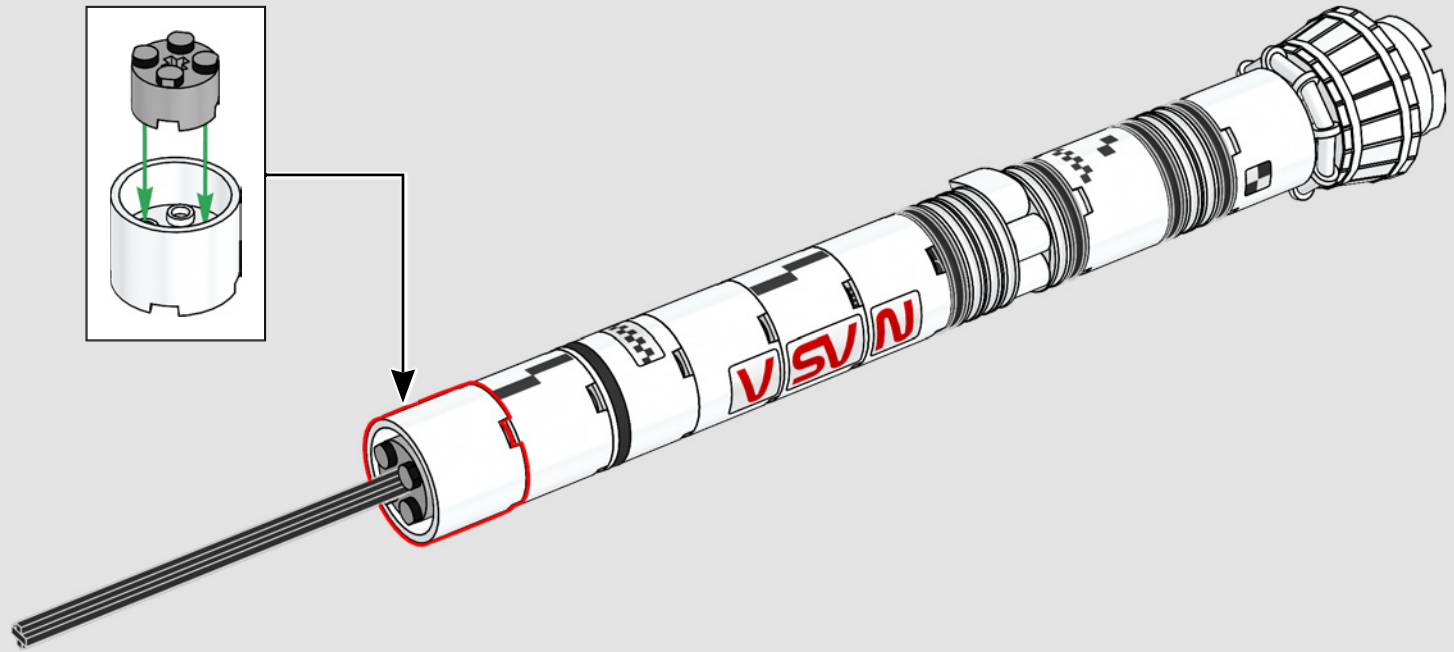
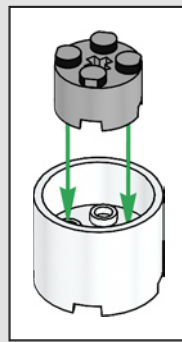


601

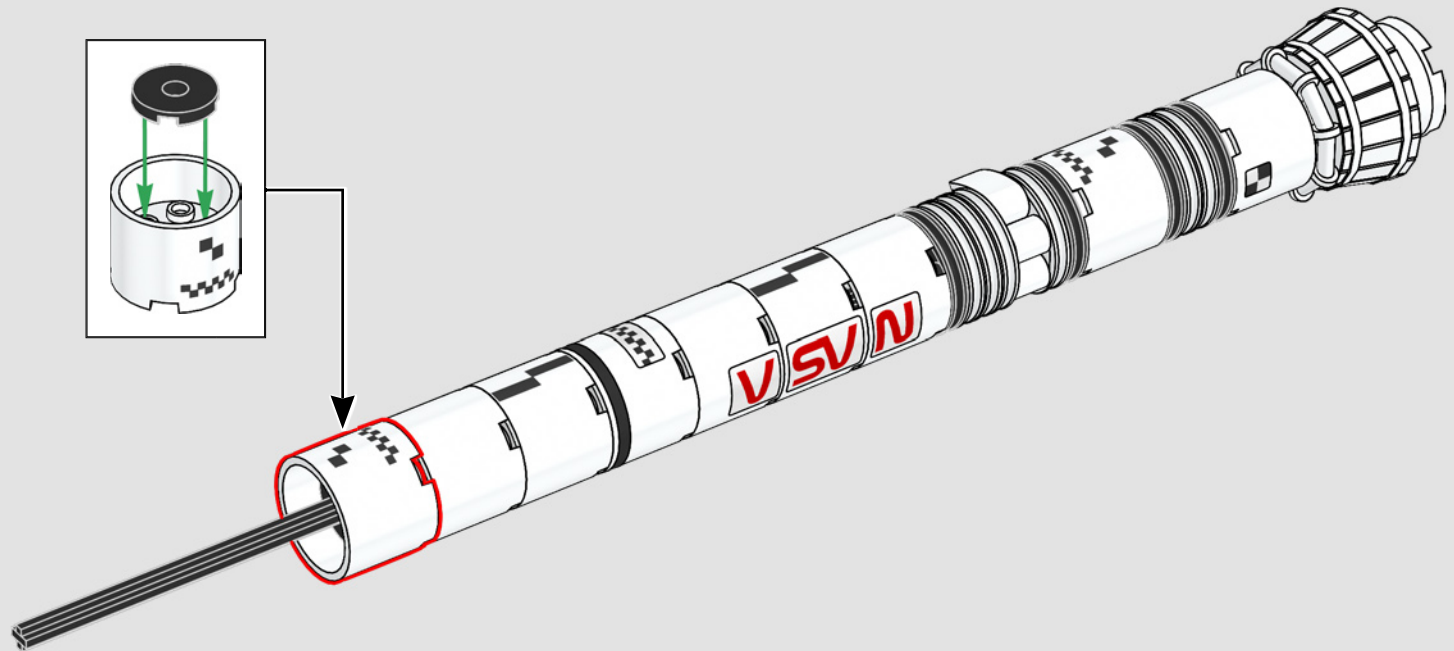
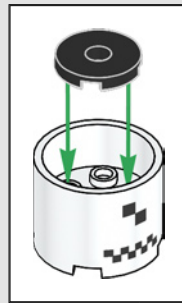


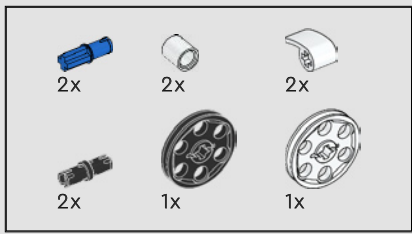


602



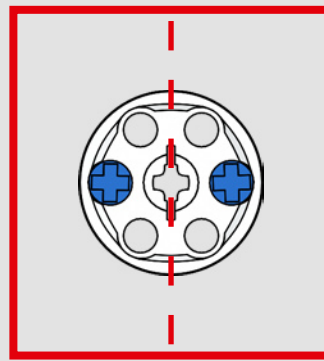
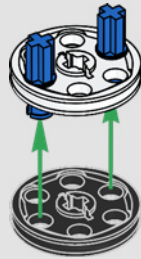
603





604

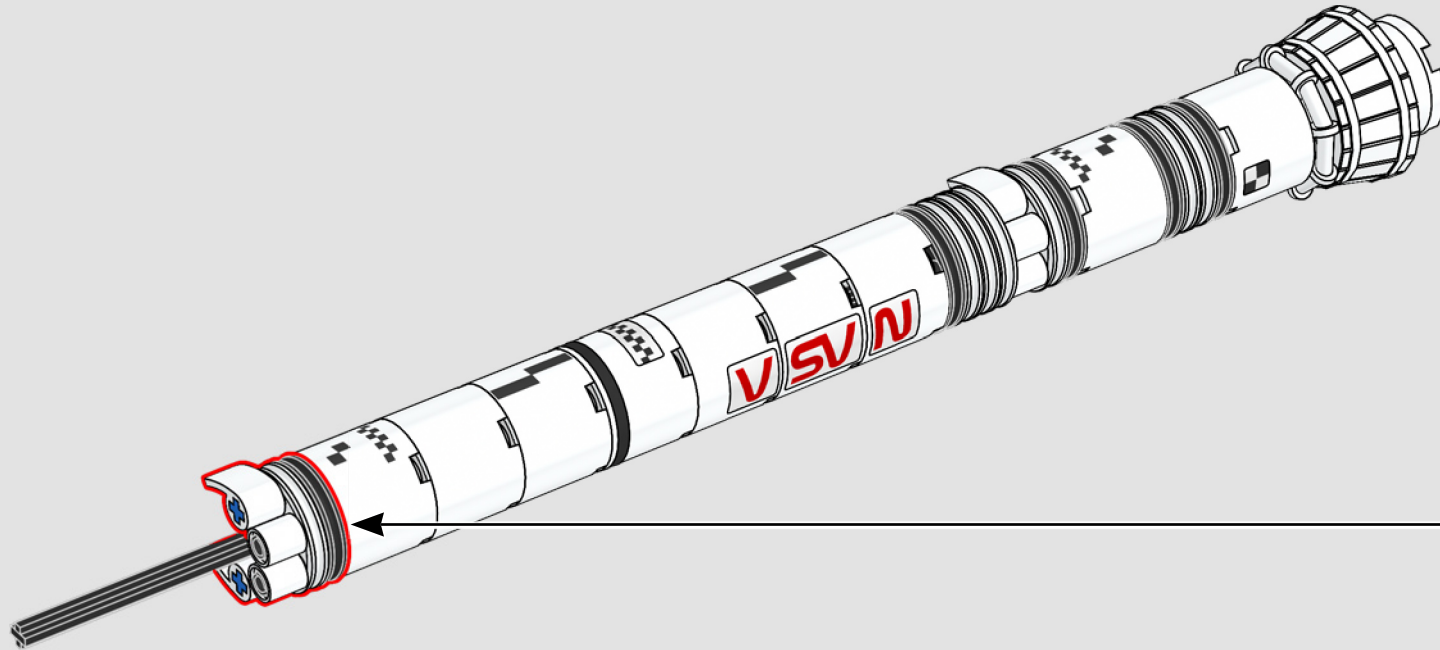
1



2



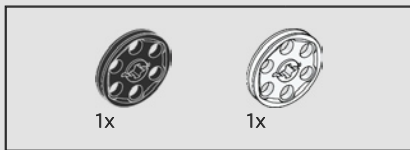
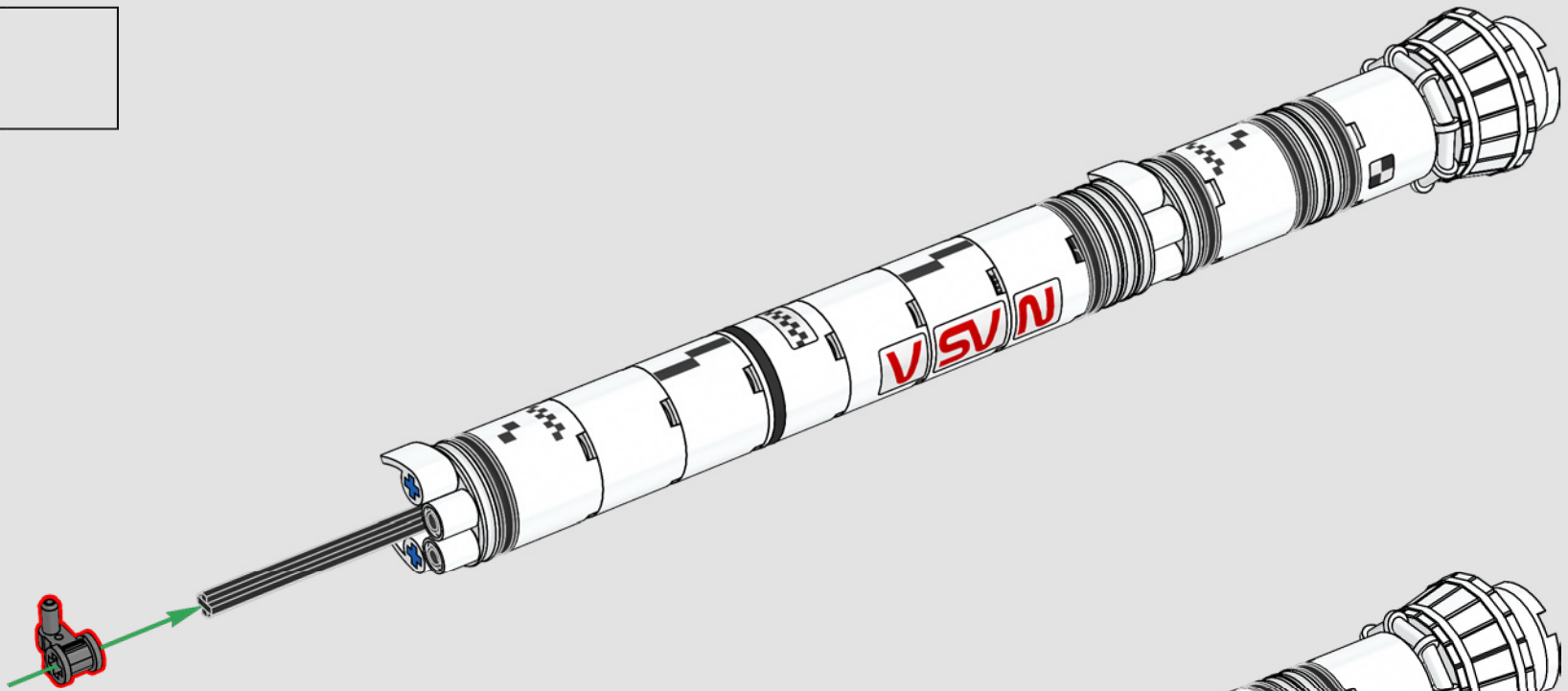
3



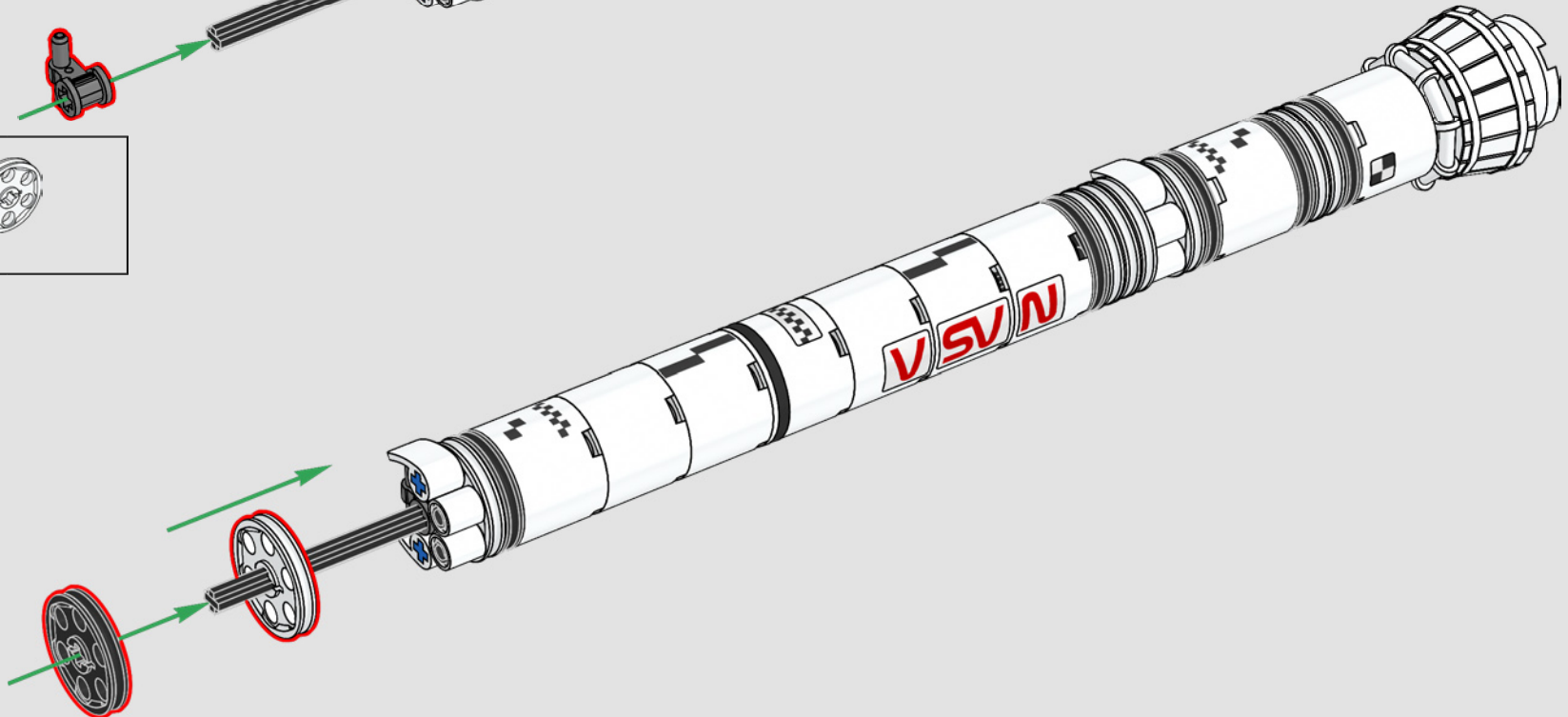


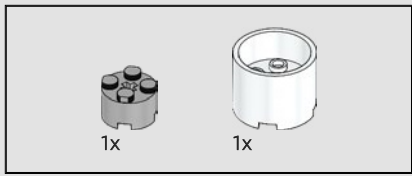


605

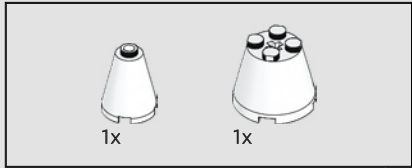
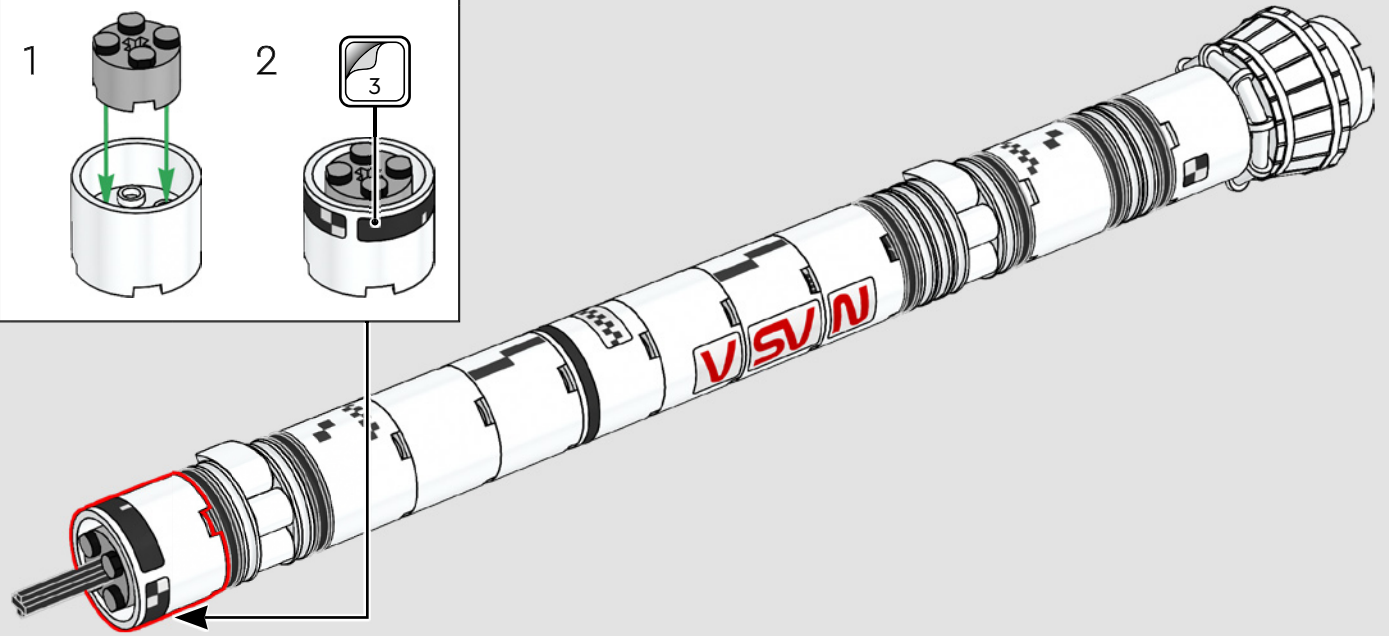
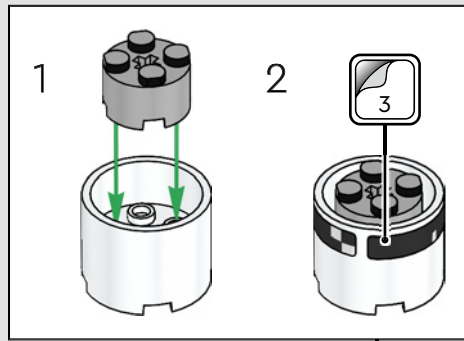


606

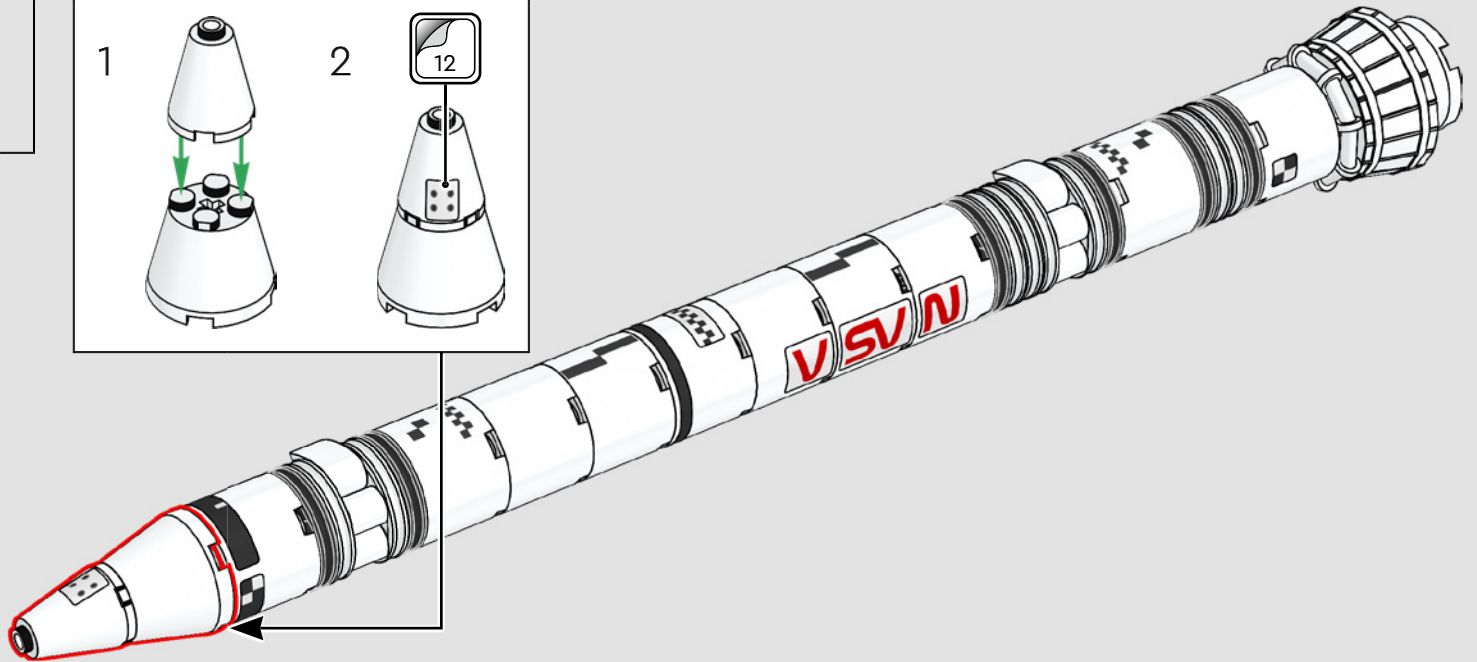
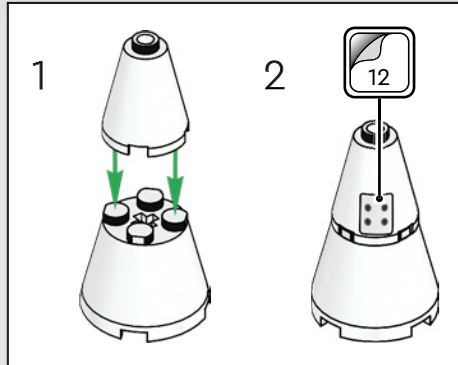




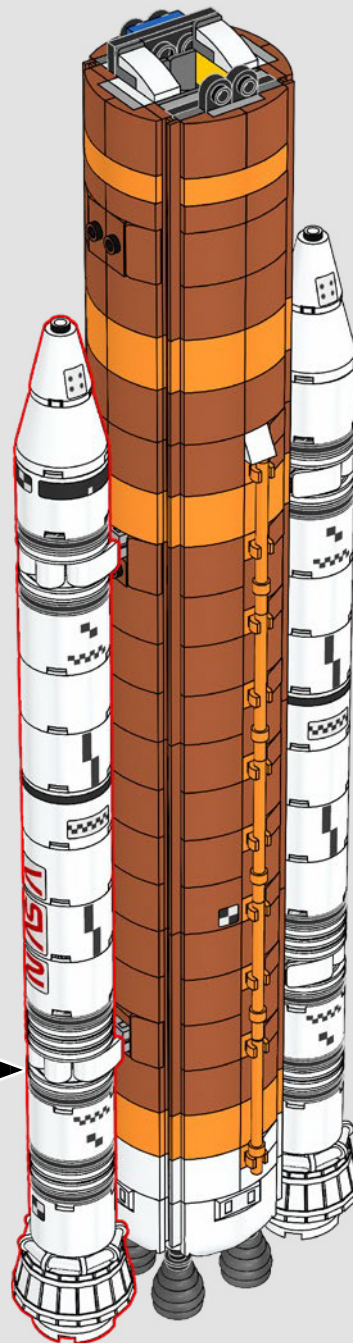
607



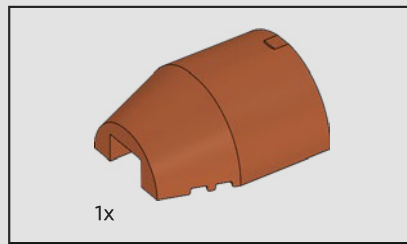
608



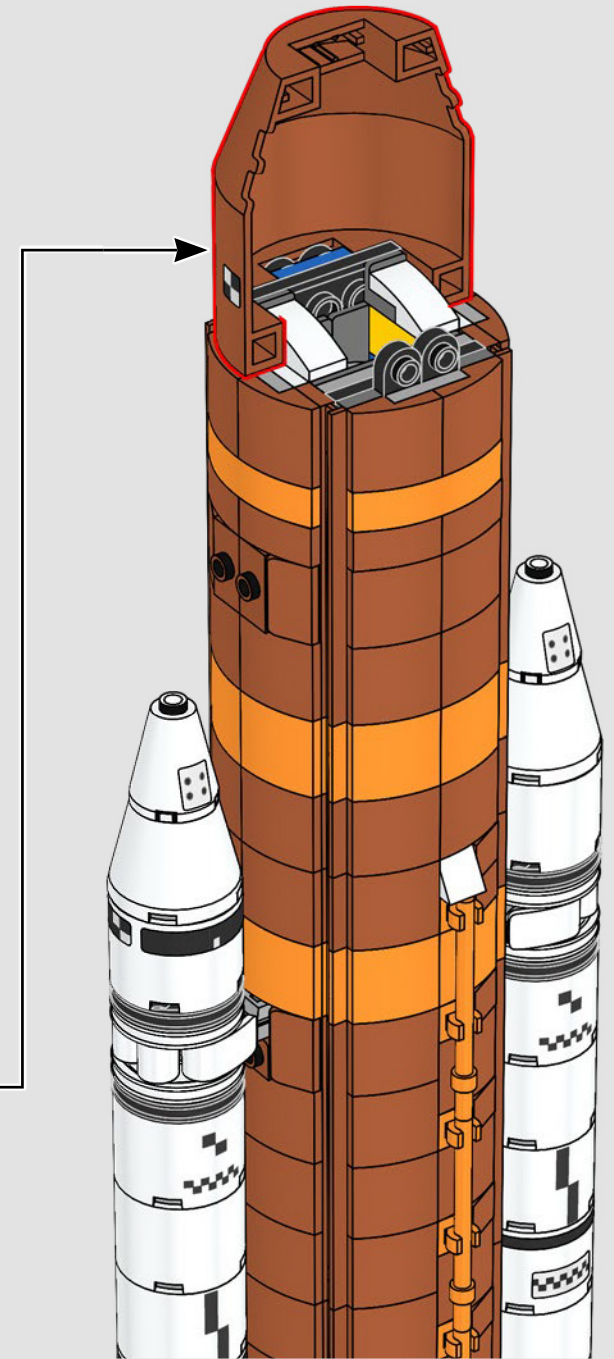
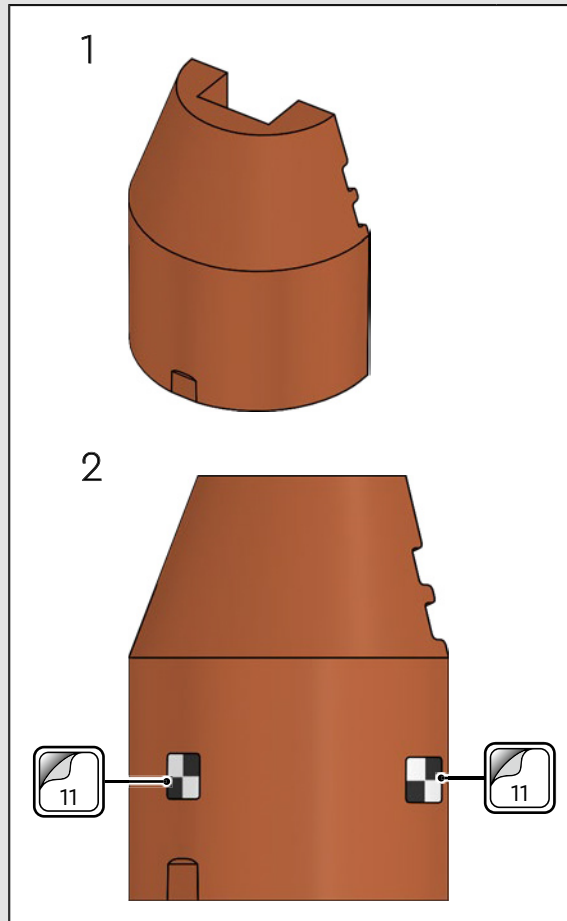
609

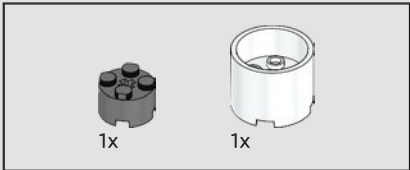
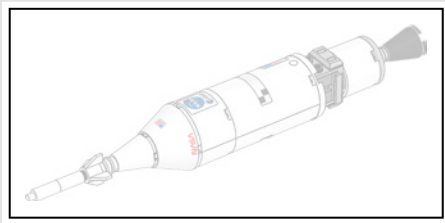


El elemento cónico de la parte superior de los propulsores ya se había utilizado en los cohetes espaciales LEGO® Classic de 1979 (pero tenía una espiga maciza con el logotipo de LEGO).

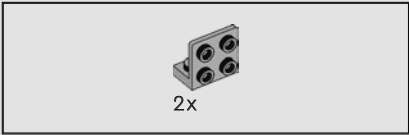
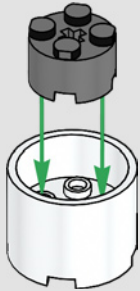


610

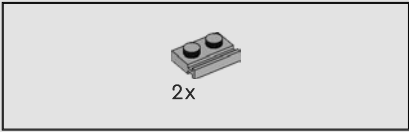
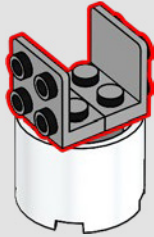




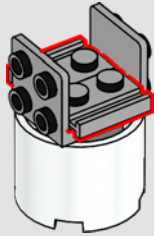
611

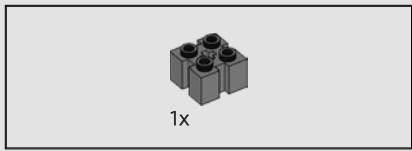


612

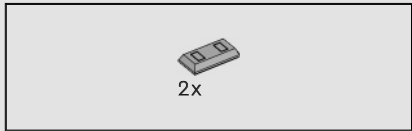
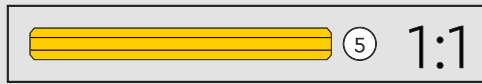
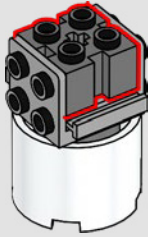


613

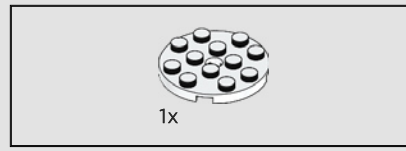
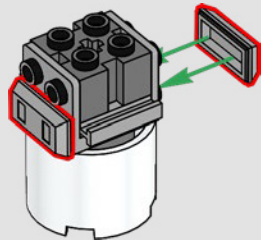




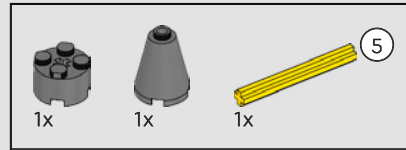
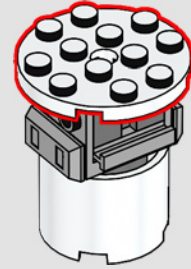
614



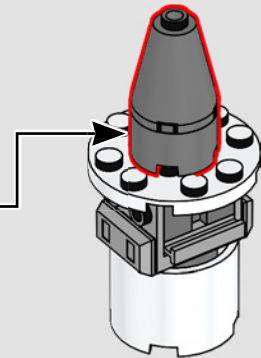
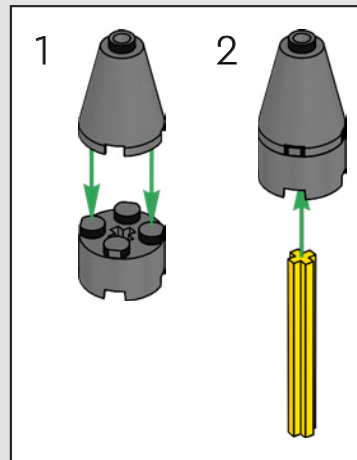
615

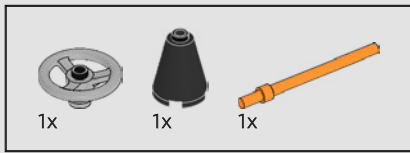


616

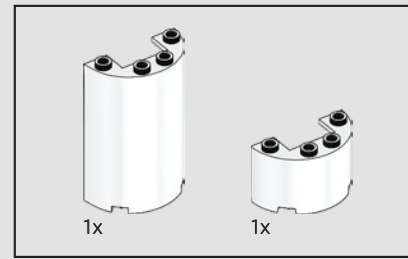
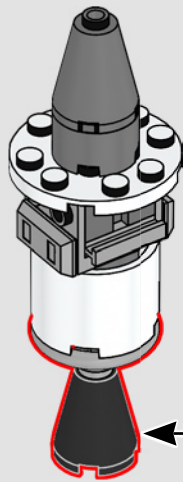
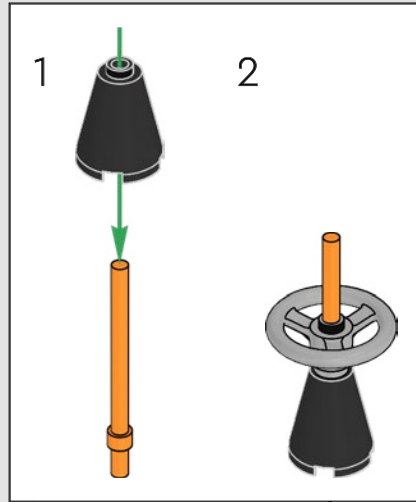


617

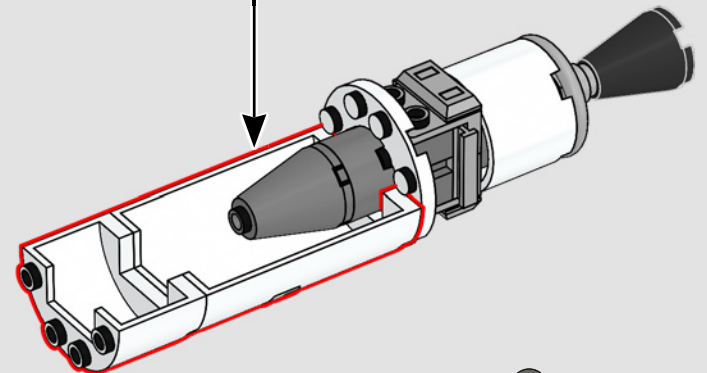
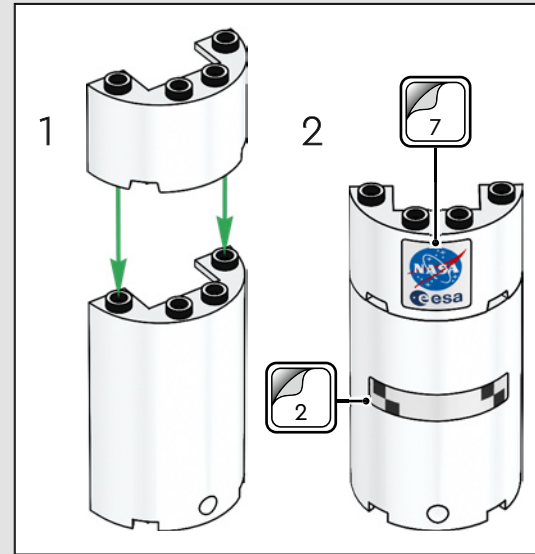


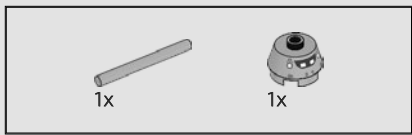


618

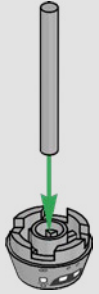


619

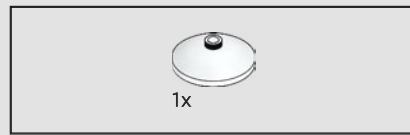
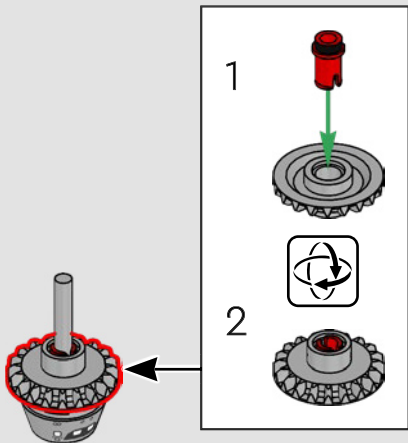




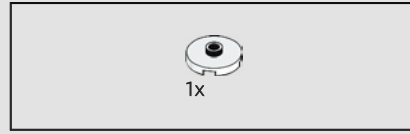
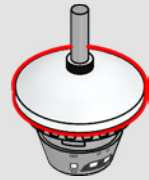
620



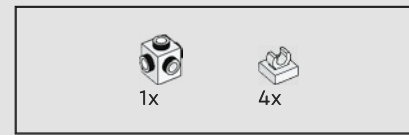
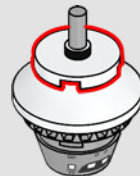
621



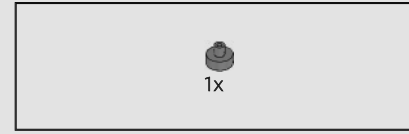
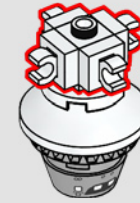
622



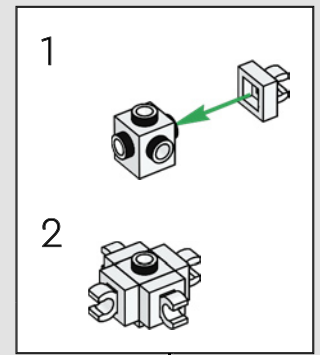
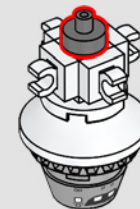
623



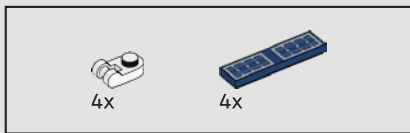
624



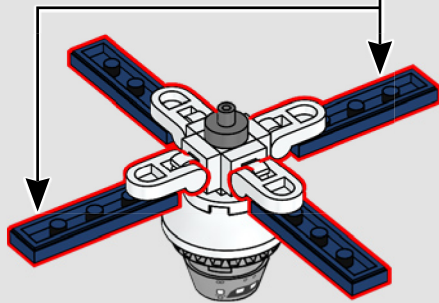
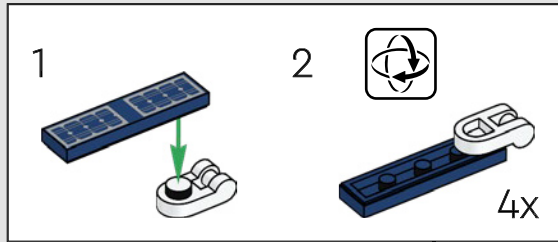
625



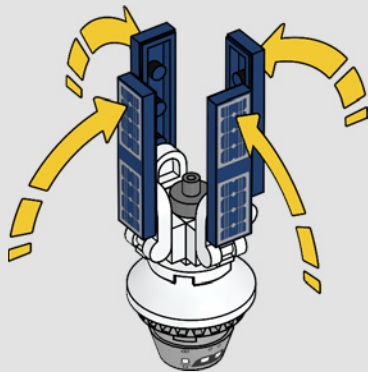




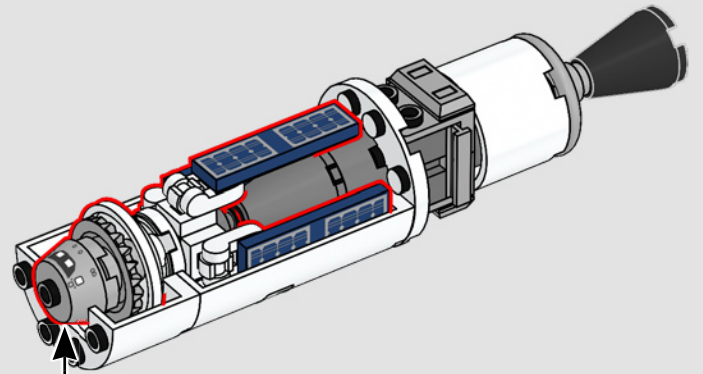
626

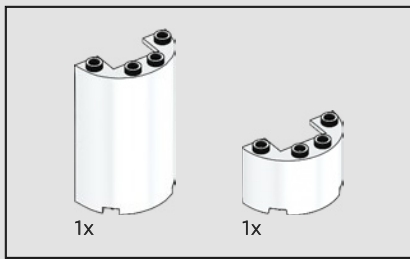


627

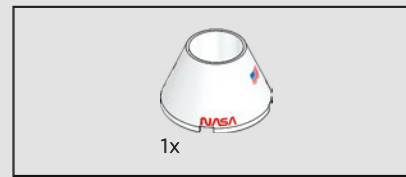
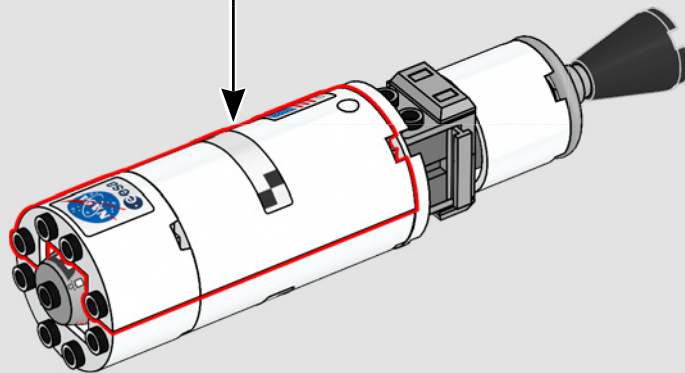
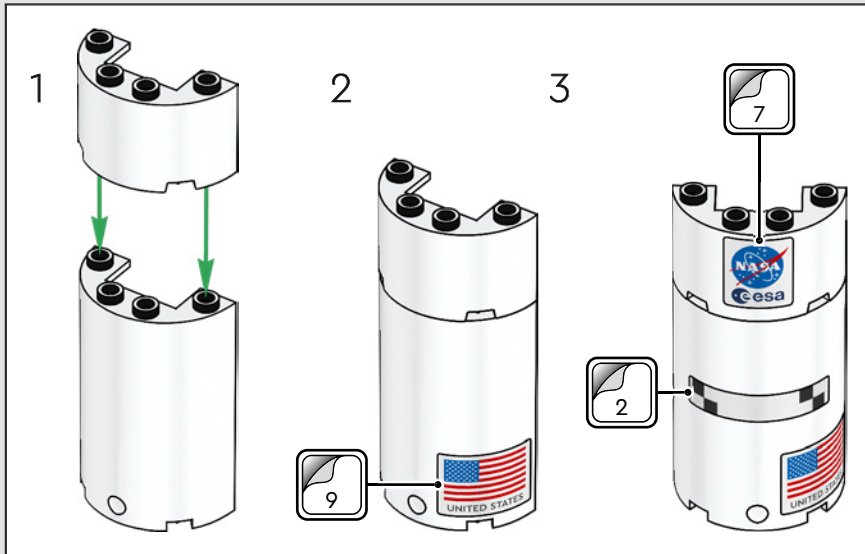


628

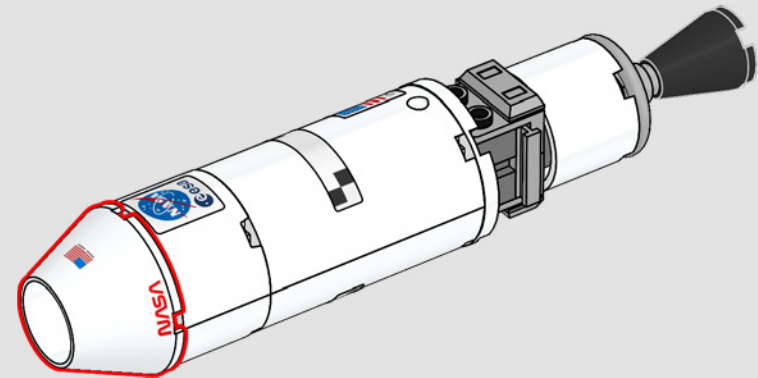


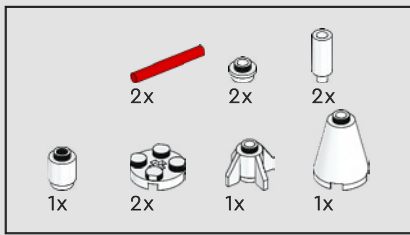


629

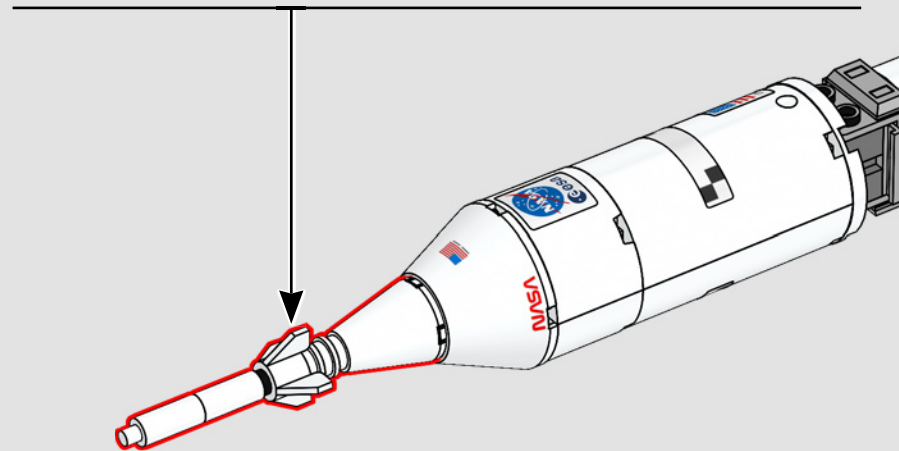
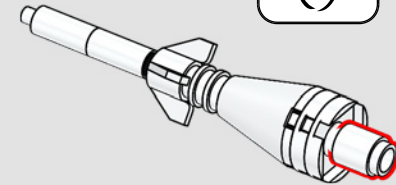
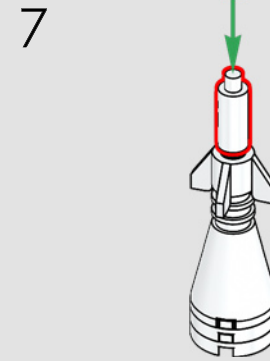
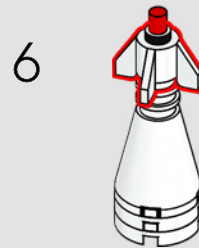
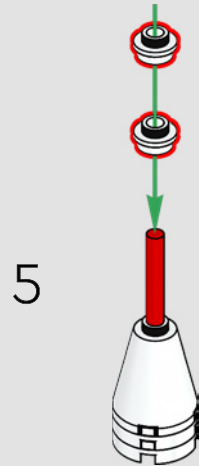
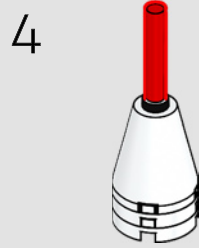
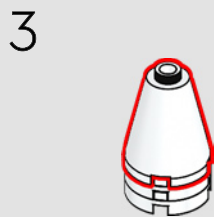
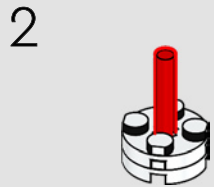
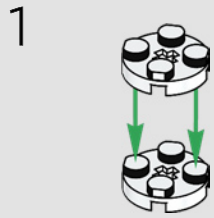


630

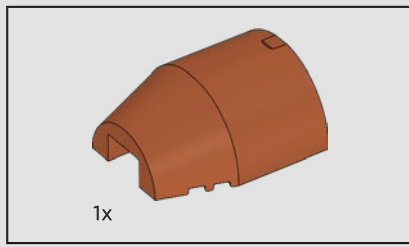
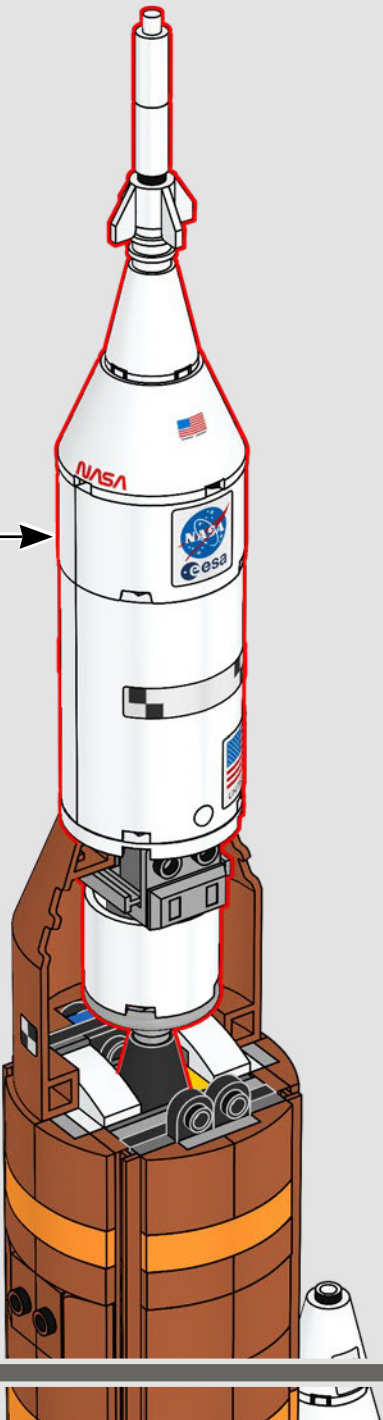




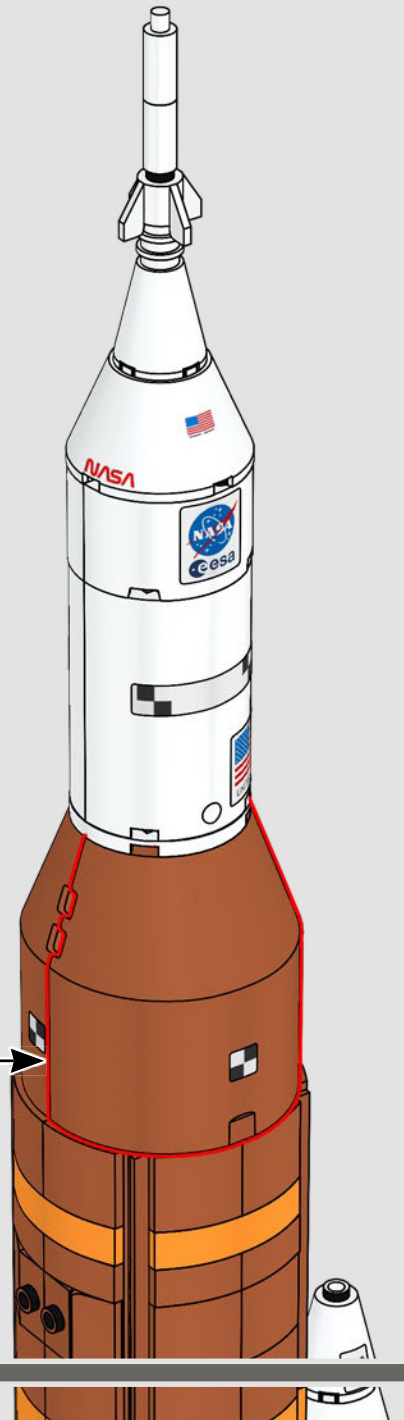
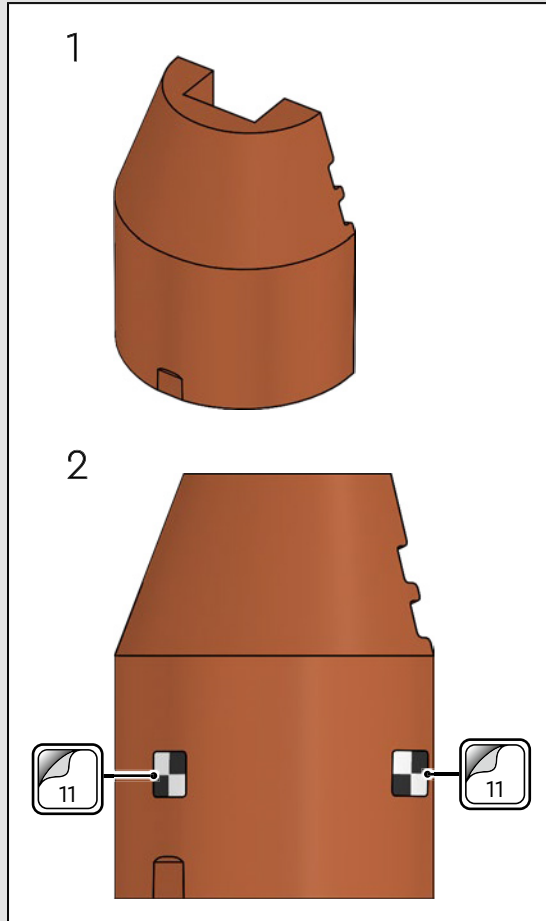
631



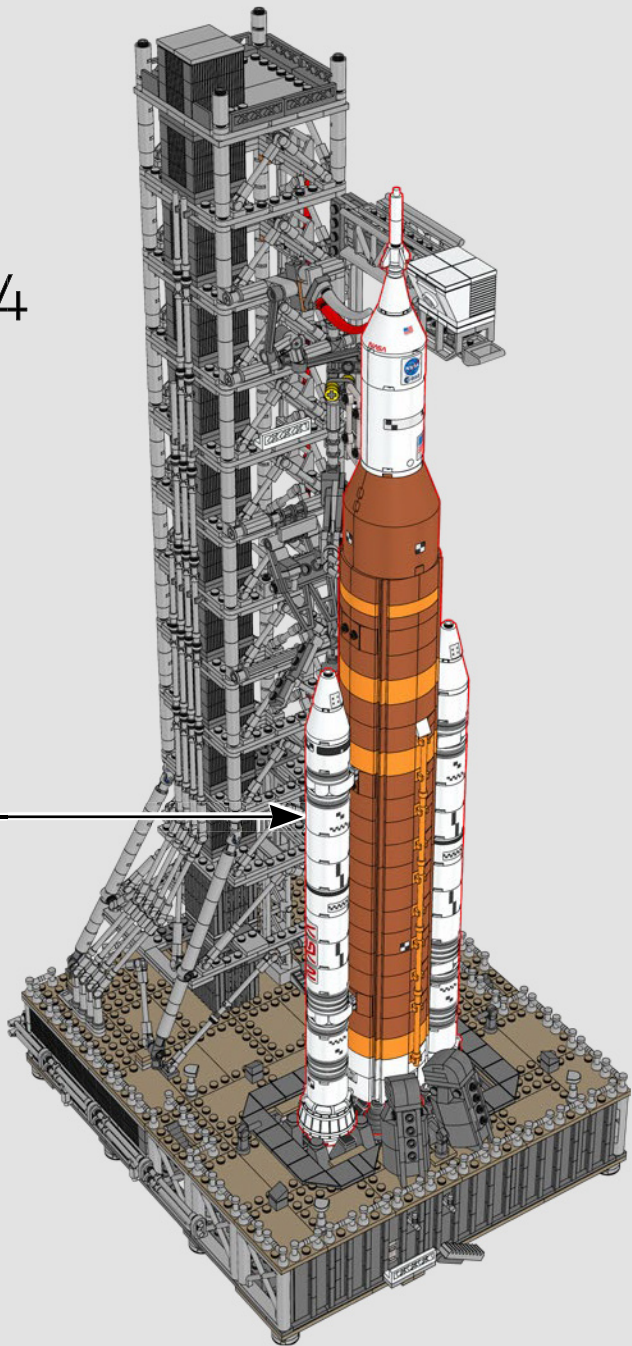
632



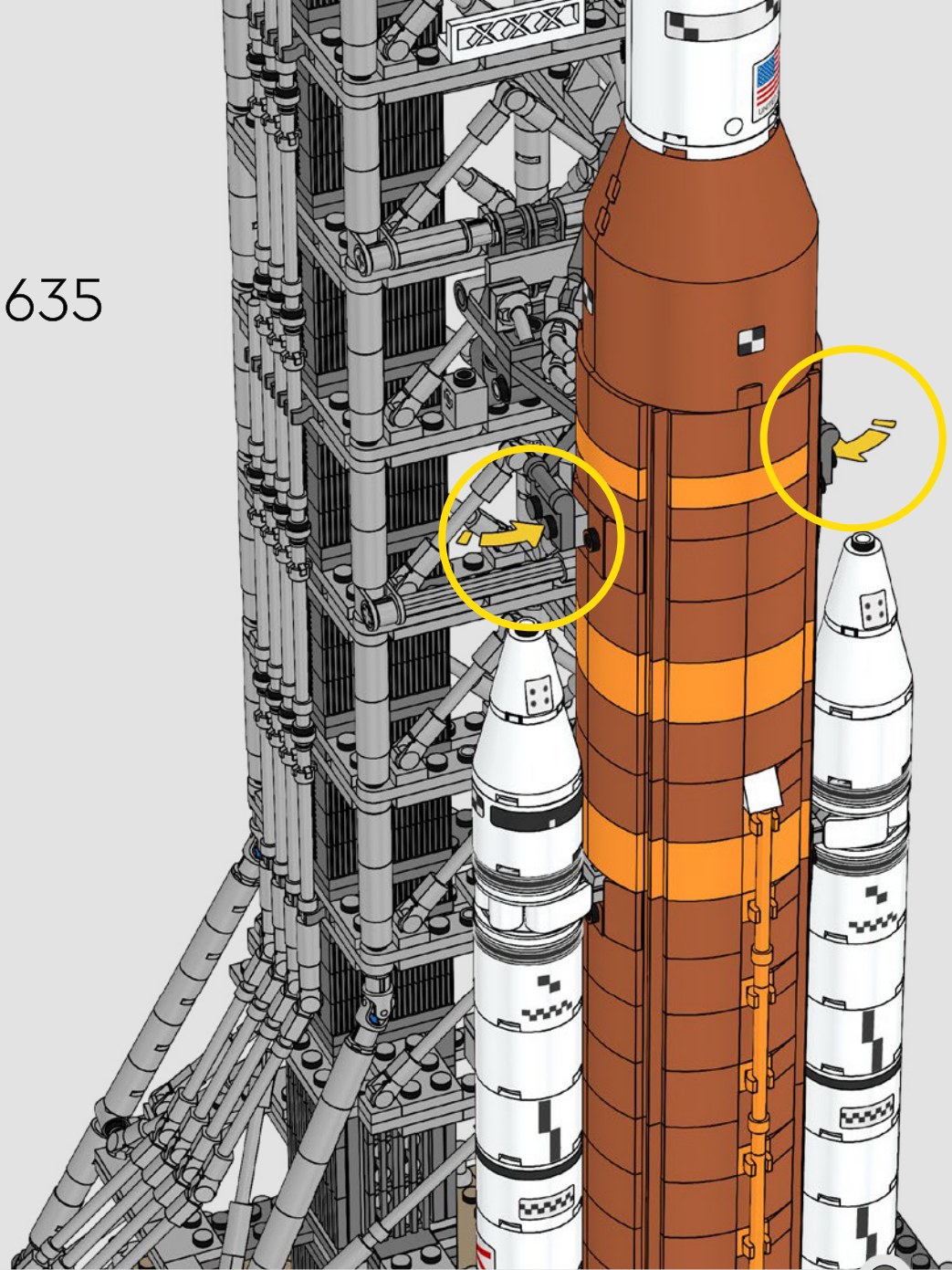
633



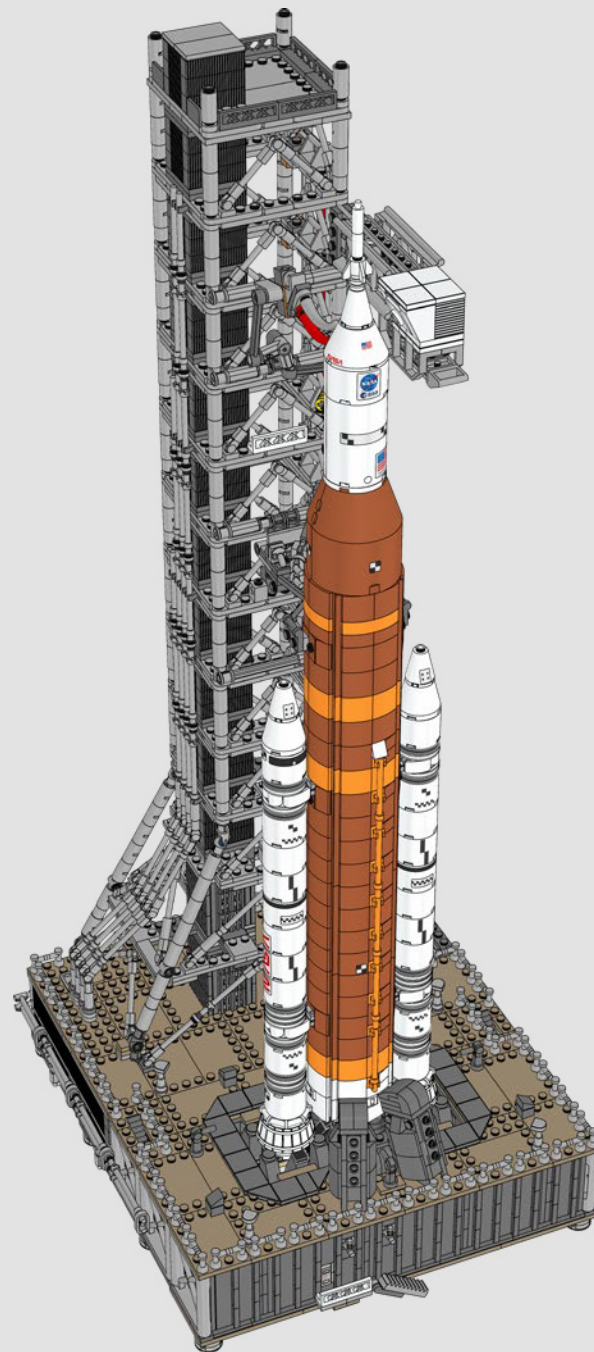
634



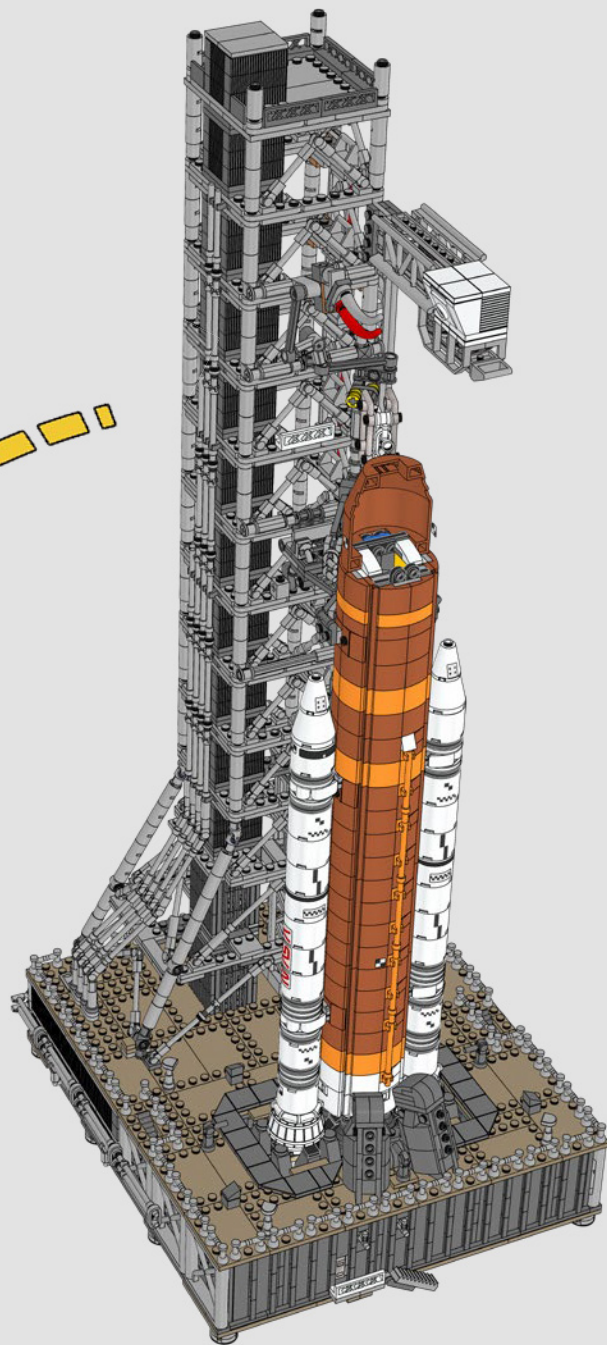
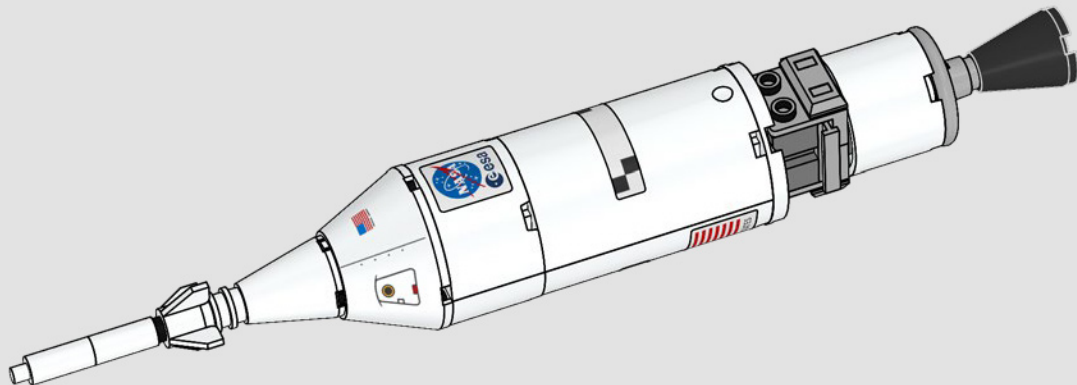
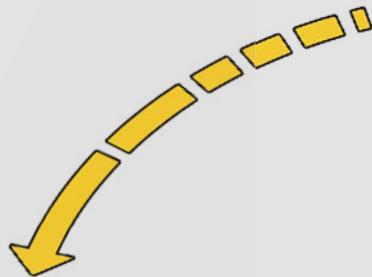
635

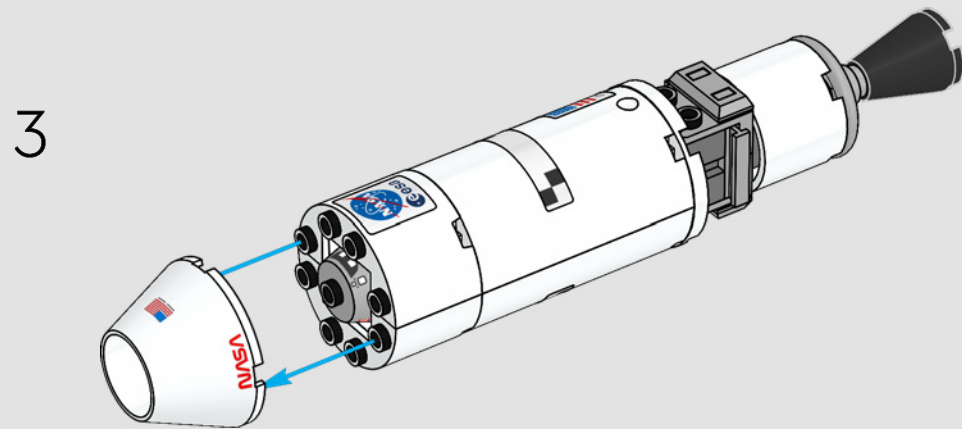
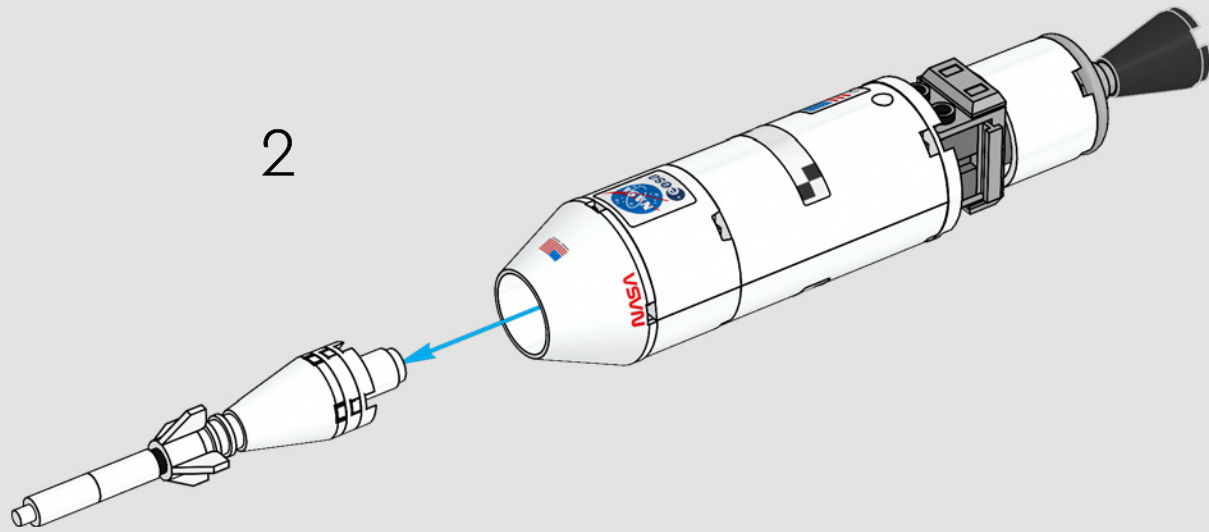


Al igual que en la vida real, todo el cohete se apoya sobre los faldones de los propulsores.

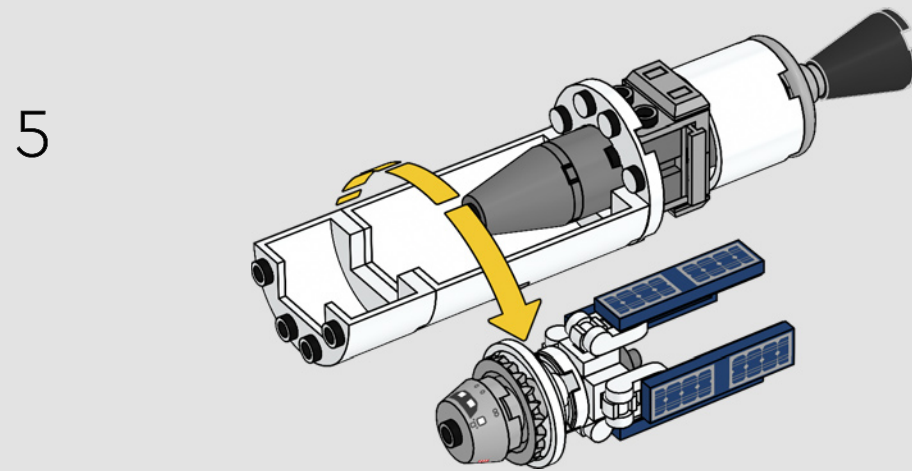
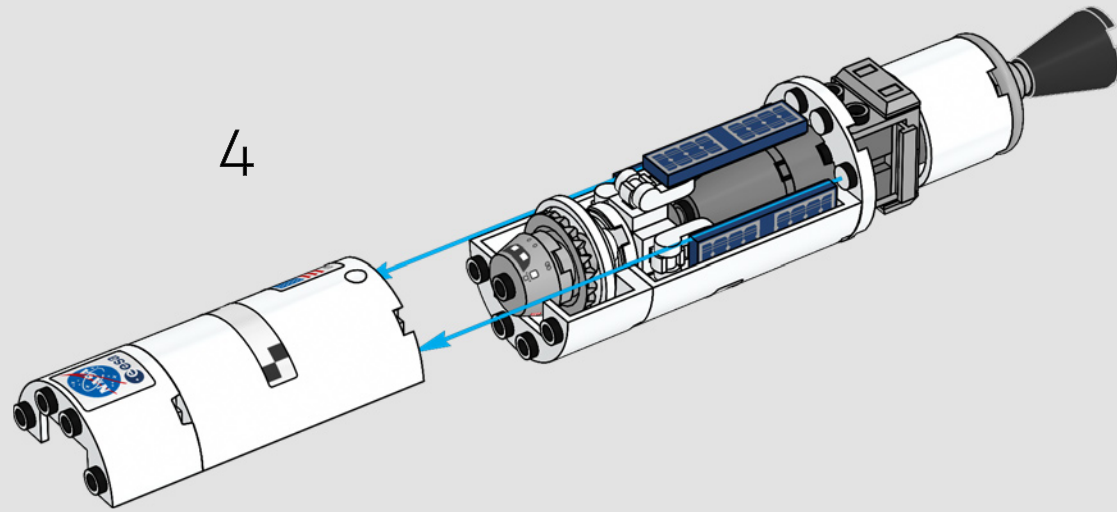


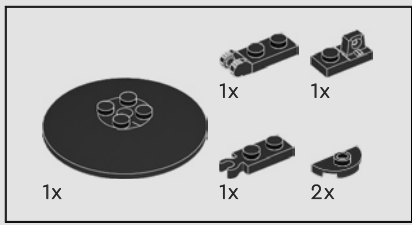
1





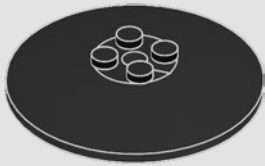




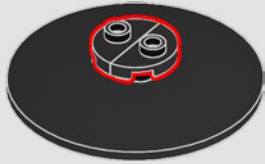


6

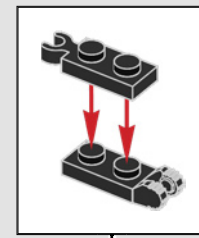
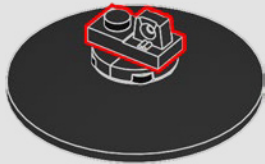
1



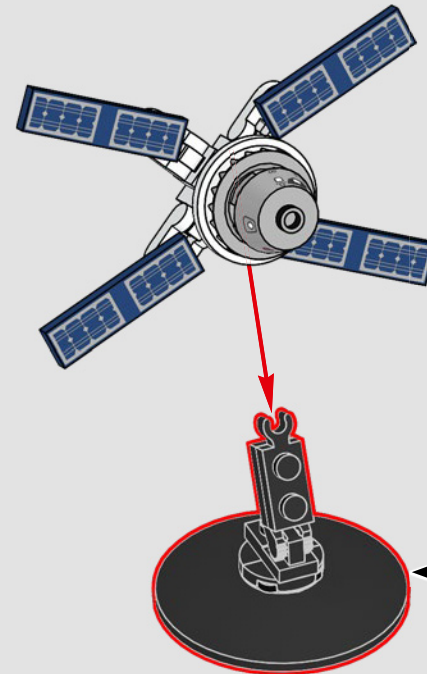
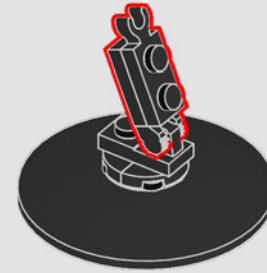
2

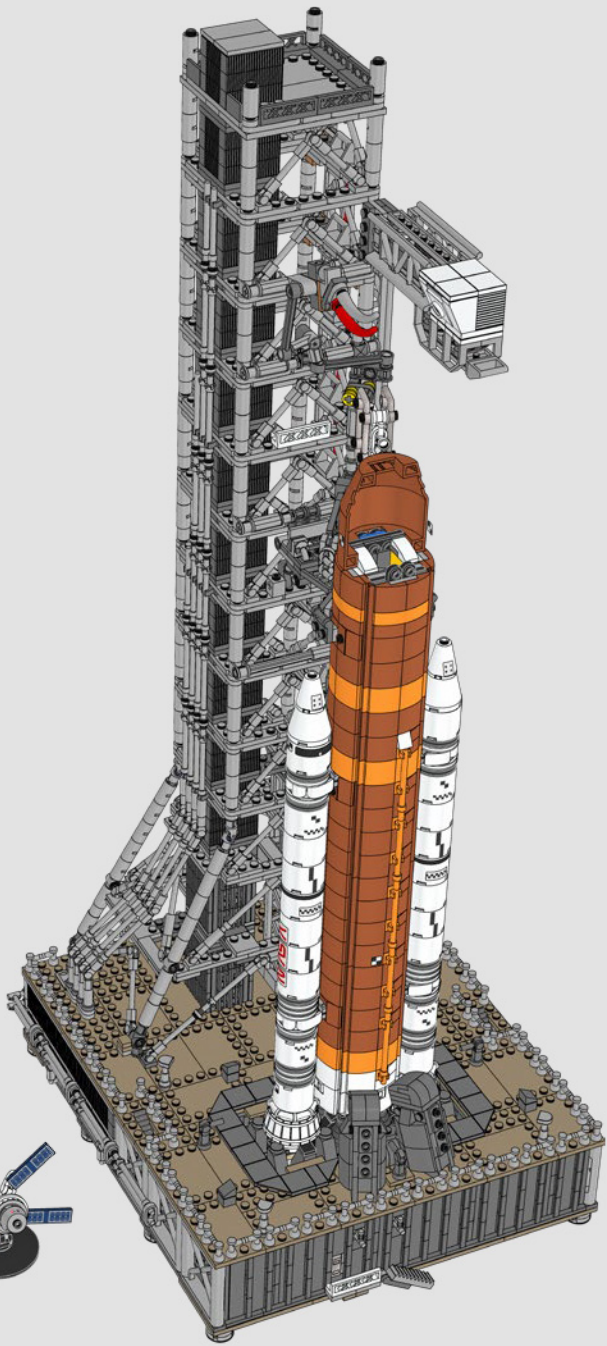


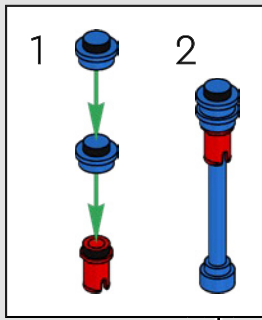
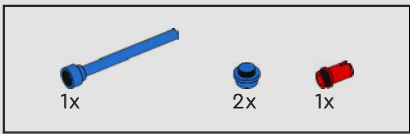
3



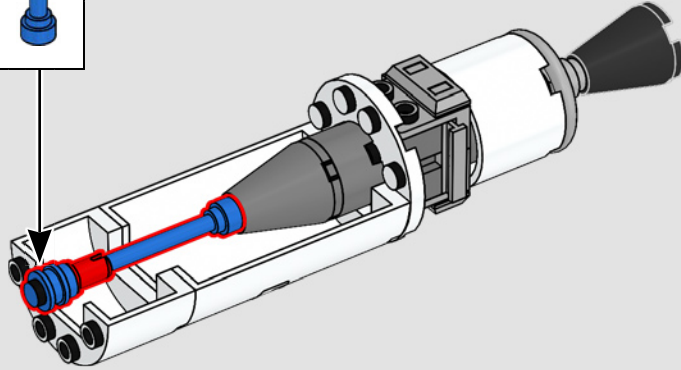
4



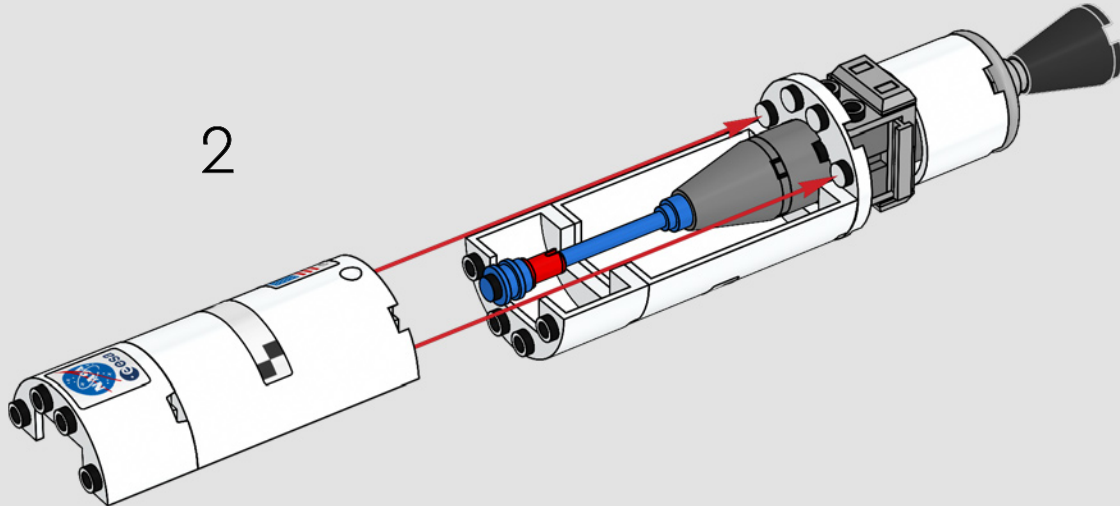


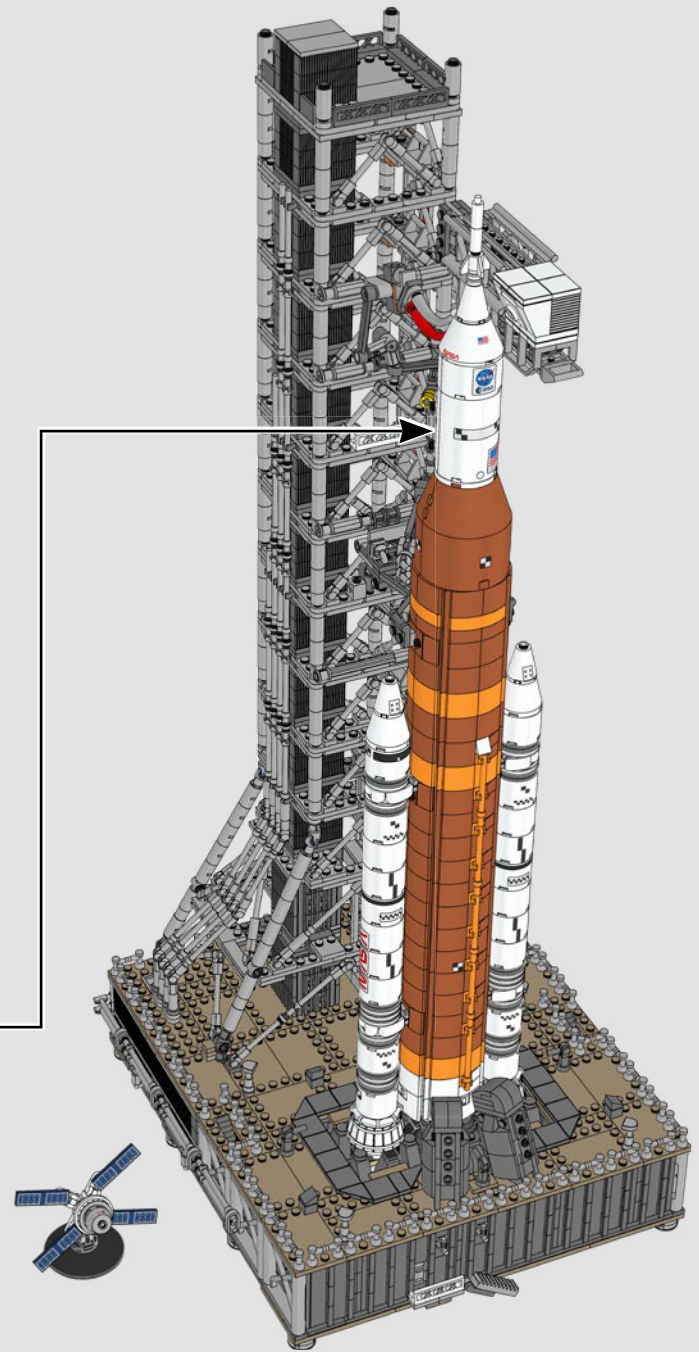
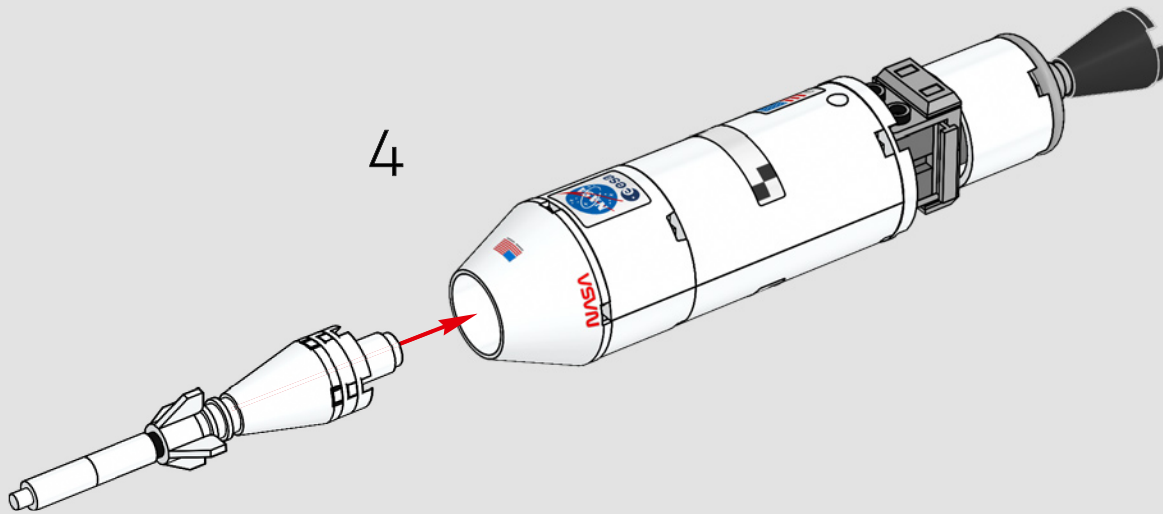
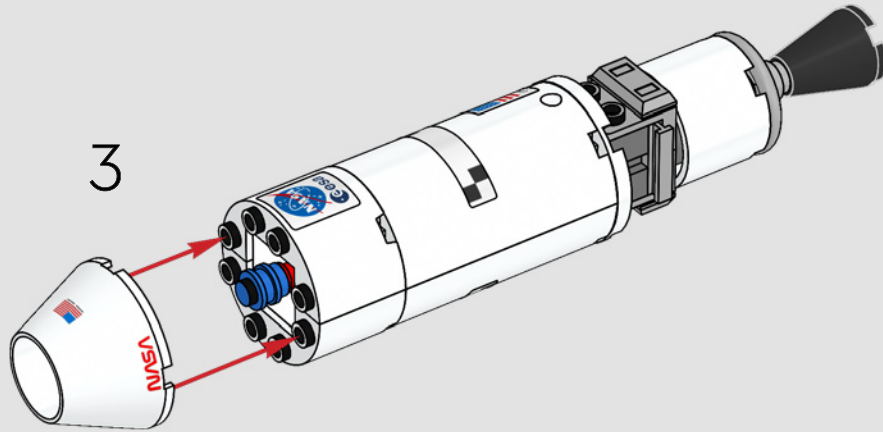


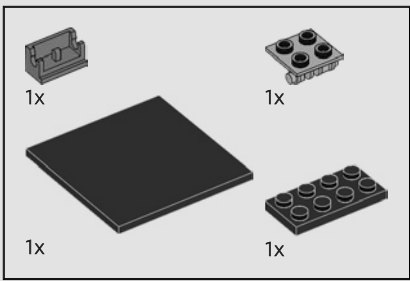
1



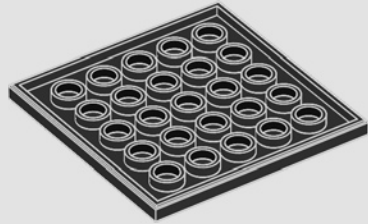
2



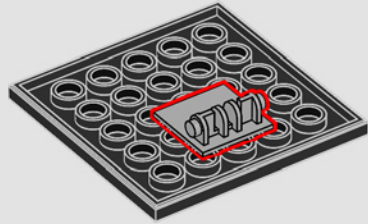




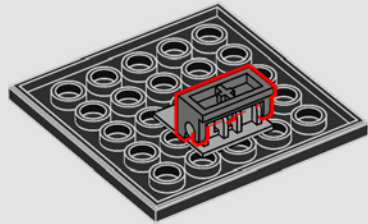
1



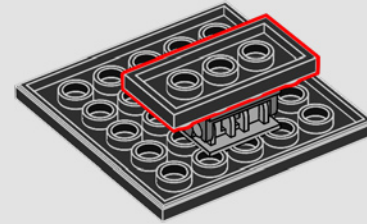
2



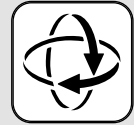
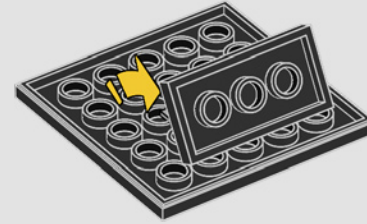
3



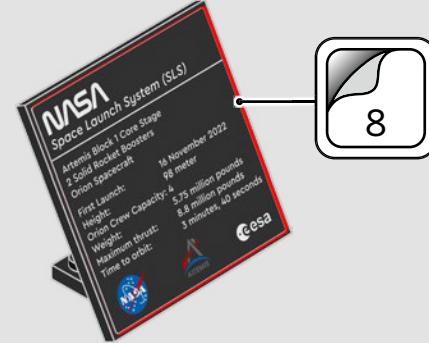
4

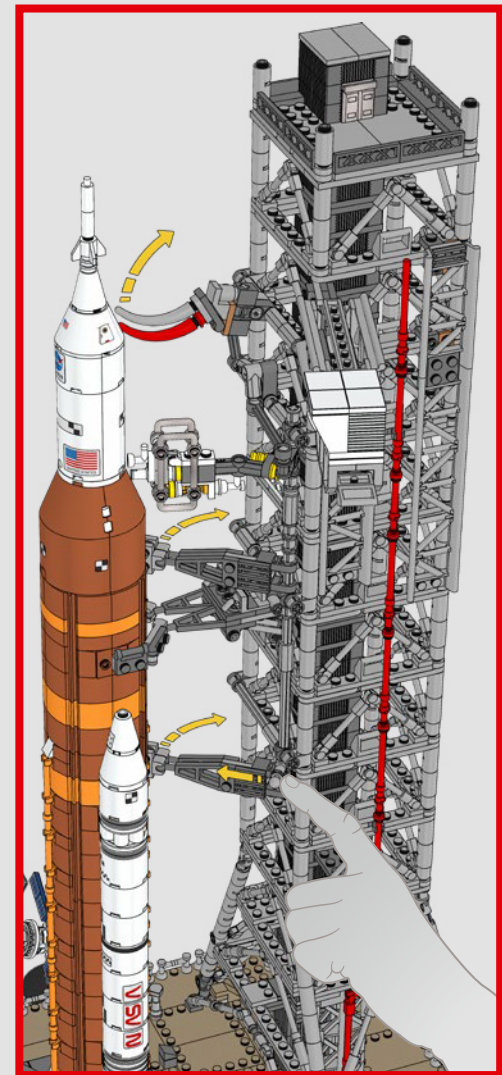
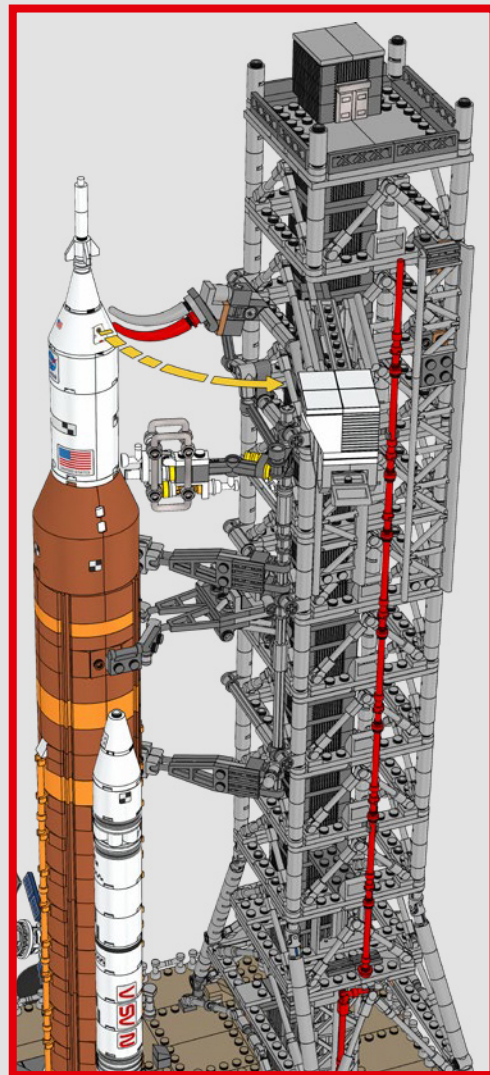
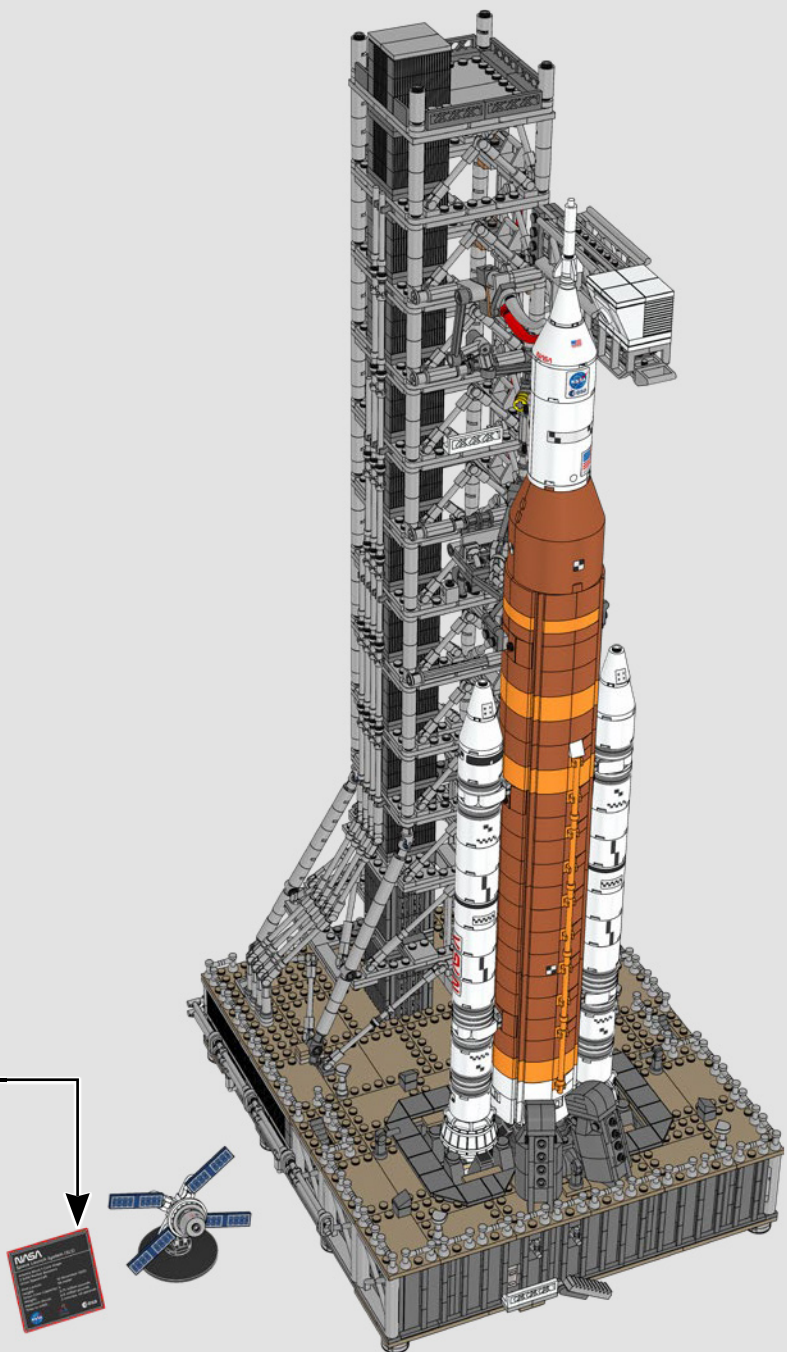


5



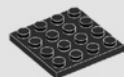
6



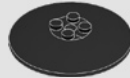


- 2x 6234807
- 7x 614101
- 2x 6168642
- 1x 306201
- 4x 459901
- 1x 6388018
- 11x 6177114
- 2x 300501
- 4x 4504369
- 4x 6348055
- 1x 6442358
- 2x 4111971
- 1x 6331225
- 15x 6210272
- 8x 6434569
- 4x 6174937
- 2x 403201
- 3x 6044601
- 2x 6281990
- 1x 614301
- 1x 6093053
- 5x 6194851
- 5x 287701
- 4x 6173116
- 5x 6210076
- 2x 4515370
- 2x 6166894
- 4x 6034044
- 8x 4249563
- 16x 6330136
- 4x 235701
- 4x 6013866
- 1x 6238334
- 6x 6047220
- 1x 6267044
- 1x 4179580
- 4x 6188466
- 6x 6313593
- 1x 6245249
- 13x 6390507
- 4x 6483019
- 4x 6484829
- 5x 6195371
- 2x 302101
- 2x 6246885
- 2x 6249552
- 2x 6009016
- 2x 4550171
- 1x 4515347
- 1x 6483018
- 4x 6018101
- 2x 6388641
- 2x 4560178
- 5x 4243812
- 17x 379501
- 2x 4113915
- 13x 4114306
- 2x 4121921
- 8x 4118790
- 2x 6223291
- 9x 4166138
- 2x 4249019
- 2x 6093864
- 2x 6330584
- 8x 6231857
- 1x 6341972
- 1x 306221
- 2x 6223427
- 2x 459921
- 4x 6378120
- 2x 6210269
- 1x 6399645
- 2x 4142865
- 5x 302321
- 4x 241221
- 3x 6275080
- 2x 300321
- 12x 300221
- 1x 6129995
- 1x 6431120
- 2x 300121
- 9x 6170487
- 1x 6253828
- 10x 4181138
- 1x 6130004
- 1x 416221
- 1x 383221
- 2x 614123
- 26x 4206482
- 7x 302323
- 10x 6092582
- 32x 6345634
- 5x 6299413
- 2x 6469450
- 1x 302123
- 1x 4166140
- 2x 300123
- 3x 302023
- 2x 6210271
- 2x 302328
- 20x 6104342
- 12x 6188477
- 4x 6092602
- 4x 4570877
- 8x 6186009
- 2x 6440767
- 8x 6228839
- 114x 6104344
- 2x 6394948
- 1x 6219673
- 16x 6472959
- 2x 6381453
- 17x 6240030
- 3x 6271167
- 2x 6284577
- 6x 6119197
- 2x 302324
- 14x 4164073
- 1x 6130008
- 11x 6329869
- 2x 383224
- 4x 6168646
- 4x 307026
- 4x 4504382
- 1x 6344752
- 2x 6438919
- 4x 6371584
- 5x 6024730
- 1x 4653822
- 114x 6279875
- 4x 4109810
- 1x 6092664
- 6x 6143850
- 2x 4253815
- 32x 6092585
- 4x 4121966
- 1x 393826
- 1x 6338799
- 1x 6350725
- 12x 6323668
- 4x 6267045
- 4x 6428167
- 1x 6116604
- 1x 243126
- 12x 6174917
- 1x 302026





12x  
4243819



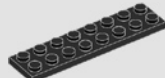
1x  
6058341



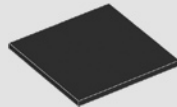
3x  
4181144



4x  
373826



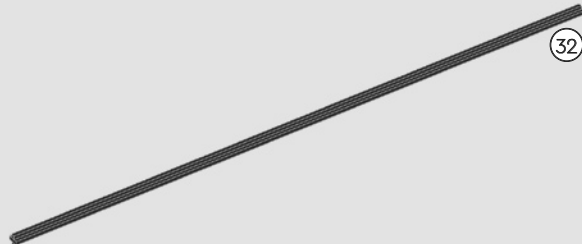
2x  
303426



1x  
6155125



5x  
6001494



2x  
6210821



20x  
6472962



8x  
4121739



12x  
6021787



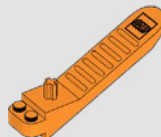
24x  
6067913



4x  
4650977



11x  
6472965



1x  
6240515



8x  
4528604



2x  
6092591



8x  
6335228



2x  
6396392



2x  
6047415



2x  
4550168



4x  
6015452



2x  
6328307



2x  
6257599

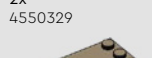
32



11x  
4267874



2x  
4550329



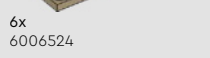
28x  
6472958



6x  
6006524



6x  
6006524



6x  
4251796



4x  
6215341



1x  
6134252



48x  
6170418



16x  
6436421



34x  
4539481



36x  
6347715



56x  
6355025



11x  
4267874



2x  
4550329



28x  
6472958



6x  
6006524



6x  
4251796



128x  
6343976



2x  
6271165



1x  
4211412



5x  
6258831



8x  
6439041



10x  
6326748



5x  
6250597



9x  
6275844



4x  
6321303



88x  
4211503



33x  
6183784



2x  
4211483



5x  
4211535



4x  
4211476



60x  
6308012



6x  
4211399



2x  
6336539



2x  
4211389



2x  
6362975



2x  
6345639



2x  
4213567



4x  
6443149



26x  
6248890



2x  
4514195



2x  
6225246



8x  
6261375



22x  
6326073



16x  
4211475



2x  
6052200



1x  
6482568



16x  
4211526



10x  
4512360



1x  
6380605



1x  
6268924



104x  
6173127



2x  
4642934



42x  
4211398



6x  
6261353



2x  
6382725



11x  
6134378



11x  
4211357



4x  
6326078



2x  
6435915



1x  
6313114



1x  
6092111



1x  
6123809



2x  
4213378



4x  
6043656



1x  
6265694



20x  
4657366



1x  
4558690



1x  
6004990



2x  
4654580



2x  
4211568



18x  
6446028



19x  
6319336



56x  
6093527



5x  
6212077



2x  
6045988



1x  
4211881



2x  
4211815



2x  
6043639

3



2x  
6186292



1x  
4211655



4x  
6335279



6x  
6438836



4x  
4211429



1x  
4558169



10x  
6211969



1x  
4580510



2x  
6118827



58x  
6456718



19x  
6116608



2x  
4211396



17x  
4211445



7x  
4211356



5x  
6457283



1x  
6257593



6x  
6416524



9x  
4211395



2x  
4560183



2x  
4211639



7x  
6440545



6x  
4565433



1x  
6383116



2x  
4211393



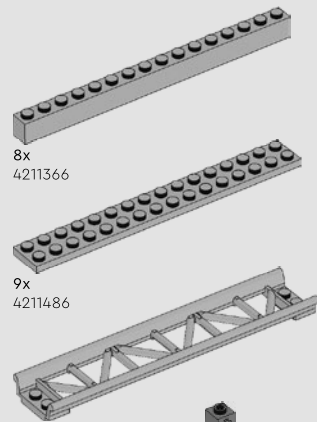
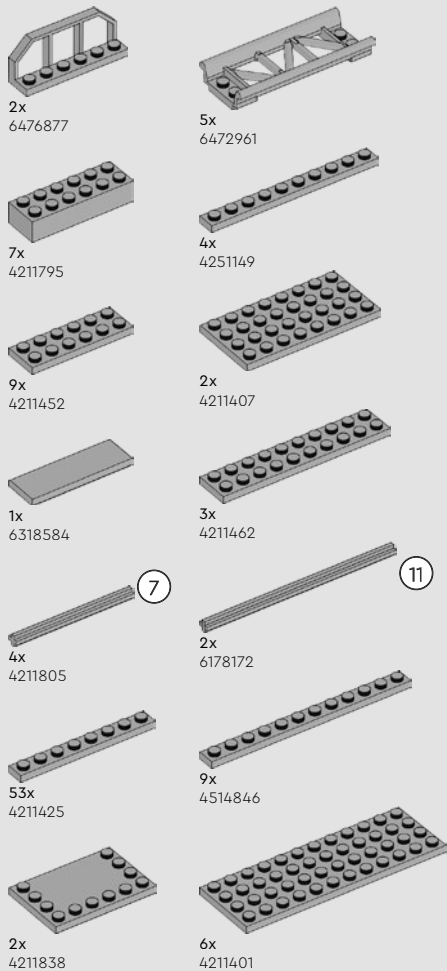
4x  
4211438



2x  
6353802

5

369



4

7

11



# YOU COULD WIN



## YOU COULD WIN

Your feedback will help shape the future development of this product series.

Visit:

## DU KÖNNTEST GEWINNEN

Dein Feedback trägt zur Weiterentwicklung dieser Produktreihe bei.

Geh auf:

## VOUS POURRIEZ GAGNER

Vos commentaires nous aideront à concevoir les futurs produits de cette gamme.

Visitez :

## POTRESTI VINCERE TU

La tua opinione ci aiuterà a migliorare la creazione futura di questa linea di prodotti.

Visita:

## PUEDES GANAR

Tu opinión contribuirá al futuro de esta serie de productos.

Visita:

## 轻松获奖

您的反馈将有助于我们在今后改进本产品系列。

请访问:

---

**[LEGO.com/productfeedback](https://LEGO.com/productfeedback)**

---

You also have the chance to win a LEGO® set.

Terms and conditions apply.\*

Außerdem hast du die Chance, ein LEGO® Set zu gewinnen.

Es gelten die Teilnahmebedingungen.\*

Vous pourriez également gagner un ensemble LEGO®.

Des conditions s'appliquent.\*

Hai anche la possibilità di vincere un set LEGO®.

Termini e condizioni sono applicabili.\*

También tienes la oportunidad de ganar un set LEGO®.

Aplican términos y condiciones.\*

您还有机会赢取乐高®套装。

条款和条件适用。\*

\*[LEGO.com/productfeedback-terms](https://LEGO.com/productfeedback-terms)

LEGO and the LEGO logo are trademarks of the LEGO Group. ©2024 The LEGO Group.

NASA Insignia and identifiers provided and used with permission of NASA.

This product is developed in collaboration with the European Space Agency (ESA) for the purpose of fostering children's interest in space science.  
ESA is not involved in the manufacturing and commercialisation of this product.

